















2105 KIT ACESSORIOS

 0036 CAVILHA 06 X 30 16 UN	A	 0910 PARAFUSO 4,5 X 45 11 UN	B
 0913 PARAFUSO 3,5 X 14 20 UN	C	 0059 FIXADOR METALICO 10 UN	D
 0023 CANTONEIRA 90 GRAUS 06 UN	E	 0037 CAVILHA 6 X 50 04 UN	F
 606 DDBRADICA 26MM 661 CALCO 5MM 02 UN	G	 0600 PREGO 10 X 10 38 UN	H
 0907 PARAFUSO 4,0 X 25 02 UN	I	 0074 PÉ REDONDO 50MM 04 UN	J
 3460 PUXADOR SENSE 128MM 01 UN	K	 0041 FRUTEIRA PLASTICA C/CORREDICA 02 UN	L
 0062 PARAFUSO WINDFIX 02 UN	M	 0121 TAMBOR WINDFIX 02 UN	N

Seq.	Ref.	Descricao_da_Peca	Description_of_Part	Descripcion_de_la_Parte	Comp.	Larg.	Qtd.
1	2106	TAMPO	TOPO	CUBEIRTA	690	450	1
2	2107	BASE INTERMEDIARIA	INTERMEDIARY BASE	BASE INTERMEDIARIA	690	450	1
3	2108	BASE	BASE	BASE	690	450	1
4	2109	PRATELEIRA	SHELF	ESTANERÍA	299	290	1
5	2110	DIVISORIA	PARTITION	DIVISORIA	630	400	1
6	2111	LATERAL DIREITA INFERIOR	LOWER RIGHT SIDE	LAT DER INF	630	400	1
7	2112	LATERAL DIREITA SUPERIOR	TOP RIGHT SIDE	LAT DER SUPERIOR	360	400	1
8	2113	LATERAL ESQUERDA SUPERIOR	TOP LEFT SIDE	LAT IZQ SUPERIOR	360	400	1
9	2114	LATERAL ESQUERDA INFERIOR	LOWER LEFT SIDE	LAT IZQ INFERIOR	630	400	1
10	2115	PORTA	DOOR	PUERTA	629	302	1
11	2116	FUNDO DIREITO	RIGHT DRAWER	FONDO DERECHO	649	334	1
12	2117	FUNDO ESQUERDO	LEFT BOTTOM	FONDO IZQUIERDO	649	309	1
13	2118	FUNDO SUPERIOR	TOP BOTTOM	FONDO SUPERIOR	645	379	1

ATENÇÃO

Ao solicitar assistência, informe a referência da peça, o modelo e a cor do móvel corretamente.

Solicite a assistência diretamente à fábrica:
Tel: (43)33038392 E-mail: assistencia@nicioli.com

OBSERVAÇÕES INICIAIS

- Retire as peças da embalagem sem esfregar umas nas outras;
 - Forre o chão com papelão ou similar;
- Procure identificar as peças do móvel e sua numeração antes de iniciar a montagem, para facilitar a própria montagem;
 - A montagem deve ser feita com o móvel deitado;
 - As peças devem ser parafusadas;
 - Somente os fundos devem ser pregados;
- CONSERVE SEU MÓVEL**
- Limpar com pano levemente umedecido em água limpa;
 - Nunca utilizar produtos químicos na limpeza (ex: álcool, desengordurantes, limpa vidros, etc.);
 - Não expor à luz solar direta;
 - Não arrastar mesmo que vazio;
 - Não molhar;

ATTENTION

When requesting assistance, indicate the reference of the piece, the model and the color of the furniture correctly.

Request assistance directly to the factory:
Phone: + 55 43 33038392 e-mail: assistencia@nicioli.com

INITIAL OBSERVATIONS

- Remove the parts from the packaging without rubbing each other
- Cover the floor with cardboard or similar
- Try to identify the pieces of furniture and their numbering before beginning the assembly process.
- The assembly should be done with the furniture lying down
 - The pieces should be screwed
 - Only the backs should be nailed
- CONSERVATION OF THE PRODUCT**
- Clean with a soft cloth with water.
- Do not use Abrasive and chemical products or similar in cleaning
- example: Alcohol, degreasers, glass cleaners, etc.
- Do not expose to direct sunlight.
- Do not drag the furniture.
- Do not wet.

ATENCIÓN

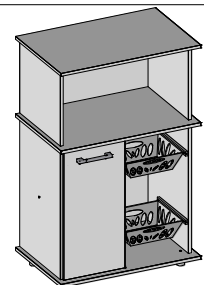
Al solicitar asistencia, indique la referencia de la pieza el modelo y el color del mueble correctamente.

Solicite la asistencia directamente a la fábrica:
Tel: (43)33038392 E-mail: assistencia@nicioli.com

OBSERVACIONES INICIALES

- Retire las piezas del embalaje sin frotar una en la otra
- Cubra el piso con cartón o similar
- Trate de identificar las piezas del mueble y su numeración antes de empezar la montaje
- El montaje debe ser hecho con el mueble acostado
 - Las piezas deben ser atornilladas
 - Solamente los fondos deben ser clavados
- CONSERVACIÓN DEL PRODUCTO**
- Limpiar con un paño o bayeta suavemente humedecida con agua.
- No utilizar Productos abrasivos, químicos en la limpieza. (ejemplo: alcohol, desengrasantes, limpiavidrios, etc);
- No exponerlo a la luz solar directa.
- No arrastrar el mueble, aunque esté vacío.
- No mojar.

ASPECTO FINAL

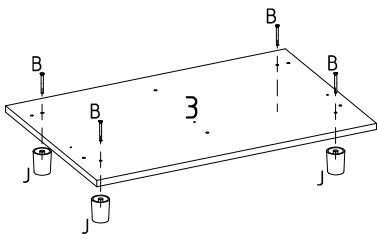


Medidas:
450 X 690 X 1085

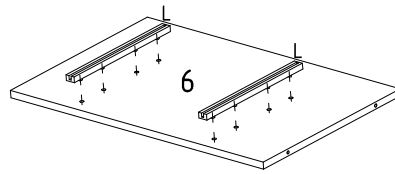


01

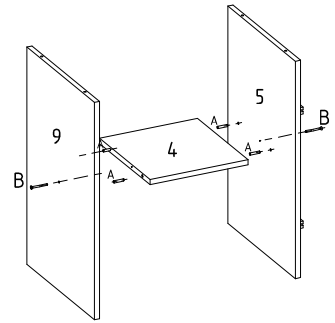
FIXAR PÉS NA BASE

**02**

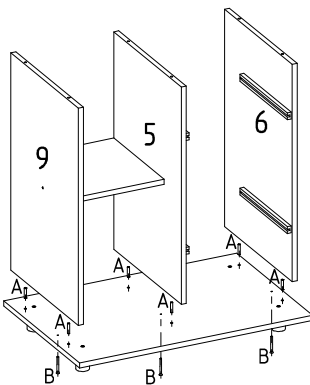
ENCAIXAR A CORREDICA PLÁSTICA NA LATERAL

**03**

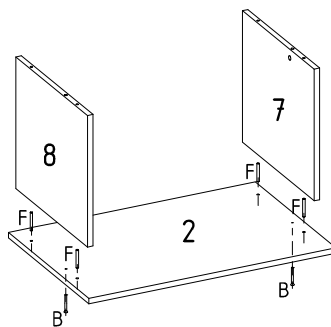
FIXAR A PEÇA 4 NAS PEÇAS 5 E 9

**04**

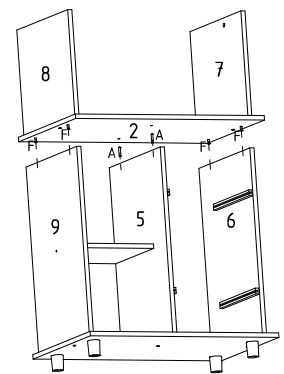
FIXAR AS PEÇAS 5, 6 E 9 NA BASE

**05**

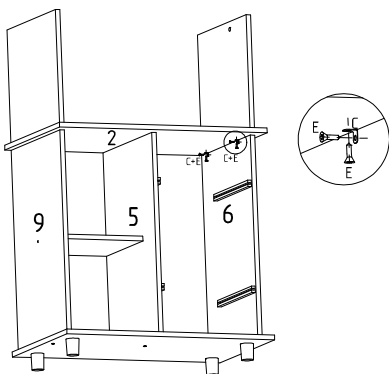
FIXAR AS PEÇAS 7 E 8 PEÇA 2

**06**

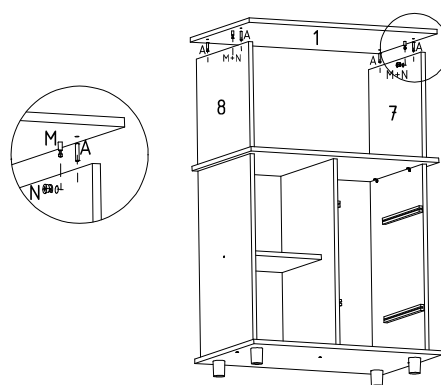
ENCAIXAR A PEÇA 2 NAS PEÇAS 5, 6, E 9

**07**

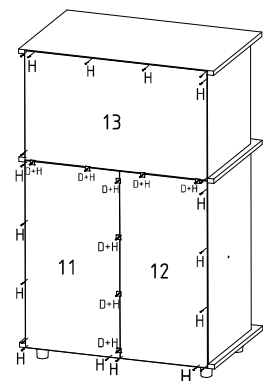
FIXAR A MONTAGEM COM CANTONEIRA

**08**

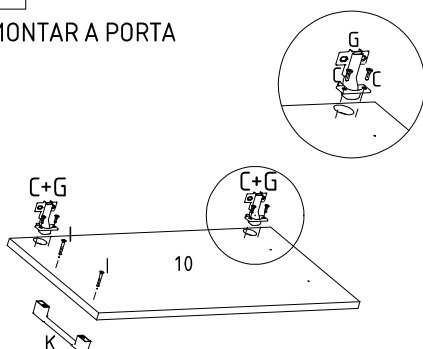
FIXAR O TAMPO NAS PEÇAS 7 E 8

**09**

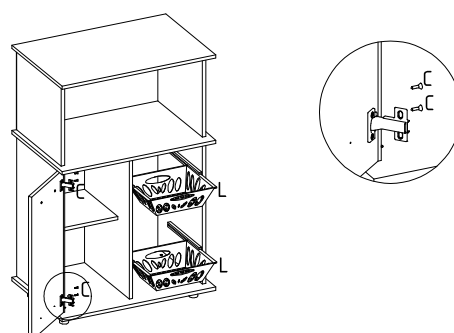
PREGAR OS FUNDOS

**10**

MONTAR A PORTA

**11**

FIXAR A PORTA E ENCAIXAR A FRUTEIRA



ASPECTO FINAL

