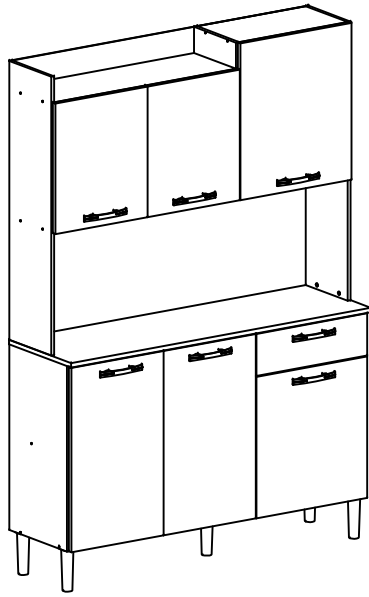


ASPECTO MONTADO / ASSEMBLY ASPECT / ASPECTO LISTO



ASPECTO TRASEIRO / BOTTOM ASPECT / ASPECTO TRASERO

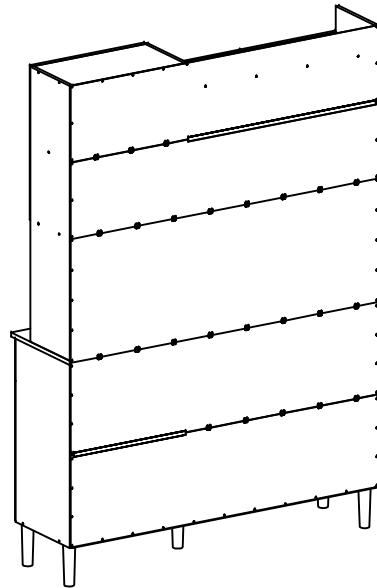


SCHÉMA D'ASSEMBLAGE
EN FRANÇAIS.
MAIS INFORMAÇÕES.

LISTA DE PEÇAS / LIST OF PIECE / LISTAJE DE PIEZAS

Nº	CÓD.	NOME DA PEÇA / NAME OF THE PIECE / NOMBRE DE LA PIEZA	MEDIDA	QTDE	MAT. PRIMA
VOLUME 01					
01	910406	PERFIL I 738MM / PLASTIC PROFILE I 738MM / PERFIL I 738MM	738MM	01	PLÁSTICO
02	110488.0960.0243	LATERAL SUP. DIREITA / UPPER RIGHT LATERAL / LATERAL SUP. DERECHA	960x243x12	01	MDP
03	110489.0960.0243	LATERAL SUP. ESQUERDA / UPPER LEFT LATERAL / LATERAL SUP. IZQUIERDA	960x243x12	01	MDP
04	110490.1190.0243	BASE I / BASE I / BASE I	1190x243x12	01	MDP
05	110493.0440.0210	PRATELEIRA II SUPERIOR / UPPER SHELF II / REPISA II SUPERIOR	440x210x12	01	MDP
06	110494.0530.0243	DIVISÃO SUPERIOR / UPPER DIVISION / DIVISIÓN SUPERIOR	530x243x12	01	MDP
07	110498.0640.0335	LATERAL INF. DIREITA / LOWER RIGHT LATERAL / LATERAL INFERIOR DERECHA	640x335x12	01	MDP
08	110499.0640.0335	LATERAL INF. ESQUERDA / LOWER LEFT LATERAL / LATERAL INF. IZQUIERDA	640x335x12	01	MDP
09	110500.0628.0335	DIVISÃO INFERIOR / LOWER DIVISION / DIVISIÓN INFERIOR	628x335x12	01	MDP
10	110502.1190.0335	BASE II / BASE II / BASE II	1190x335x12	01	MDP
11	110503.1215.0360	TAMPO / COVER / TAPA	1215x360x15	01	MDP
12	109658.0300.0100	LATERAL DE GAVETA / DRAWER SIDEBOARD / LATERAL DEL CAJÓN	300x100x12	02	MDP
13	110510.1210.0267	TRASEIRO SUPERIOR / UPPER BOTTOM / TRASERO SUPERIOR	1210x267x03	02	MADEFIBRA
14	105790.1210.0432	TRASEIRO CENTRAL / CENTRAL BOTTOM / TRASERO CENTRAL	1210x432x03	01	MADEFIBRA
15	110511.1210.0322	TRASEIRO INFERIOR / LOWER BOTTOM / TRASERO INFERIOR	1210x322x03	02	MADEFIBRA
VOLUME 02					
16	110487	ACESSÓRIO DE MONTAGEM / ASSEMBLY ACCESSORY / ACCESORIO DE MONTAJE	-	01	DIVERSOS
17	900260	CORREDIÇA (PAR) / SLIDING (EQUAL) / CORREDERA (PAR)	300MM	01	METAL
18	910405	PERFIL I 440MM / PLASTIC PROFILE I 440MM / PERFIL I 440MM	440MM	01	PLÁSTICO
19	904990	PÉS / FEET / PATA	-	05	PLÁSTICO
20	110491.0440.0243	CHAPÉU DIREITO / RIGHT HAT / CUBIERTA DERECHA	440x243x12	01	MDP
21	110492.0738.0243	CHAPÉU ESQUERDO / LEFT HAT / CUBIERTA IZQUIERDA	738x243x12	01	MDP
22	110495.0450.0374	PORTA SUP. DIREITA / UPPER RIGHT DOOR / PUERTA SUP. DERECHA	450x374x15	01	MDP
23	110496.0450.0374	PORTA SUP. ESQUERDA / UPPER LEFT DOOR / PUERTA SUP. IZQUIERDA	450x374x15	01	MDP
24	110497.0540.0450	PORTA SUP. DIREITA MAIOR / UPSIZED UPPER RIGHT DOOR / PUERTA SUP. DER. MAYOR	540x450x15	01	MDP
25	110501.0738.0254	PRATELEIRA II INFERIOR / LOWER SHELF II / REPISA II INFERIOR	738x254x12	01	MDP
26	110504.0145.0450	FRENTE DE GAVETA / DRAWER FRONT / FRENTE DEL CAJÓN	145x450x15	01	MDP
27	110505.0487.0450	PORTA INF. DIR. MENOR / DOWNSIZED LOWER RIGHT DOOR / PUERTA INF. DER. MENOR	487x450x15	01	MDP
28	110506.0635.0374	PORTA INF. DIREITA / LOWER RIGHT DOOR / PUERTA INF. DERECHA	635x374x15	01	MDP
29	110507.0635.0374	PORTA INF. ESQUERDA / LOWER LEFT DOOR / PUERTA INF. IZQUIERDA	635x374x15	01	MDP
30	110508.0391.0080	CONTRA FUNDO DE GAVETA / DRAWER BOTTOM BOARD / CONTRA FONDO DEL CAJÓN	391x80x12	01	MDP
31	110509.0413.0305	FUNDO DE GAVETA / DRAWER BOTTOM / FONDO DEL CAJÓN	413x305x03	01	MADEFIBRA

→ CÓDIGOS IDENTIFICADOS NO TOPO DA MAIORIA DAS PEÇAS DO PRODUTO.
THESE CODES ARE IDENTIFIED ON THE SIDE OF MOST PARTS OF THE PRODUCT.
CÓDIGO IMPRESO EN EL CANTO CRUDO DE LA MAYORIA DE LAS PIEZAS.

ATENÇÃO / ATTENTION / ATENCIÓN:




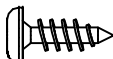



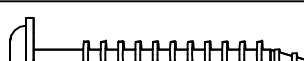

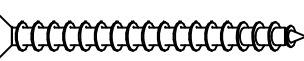
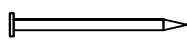
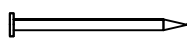
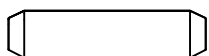
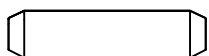
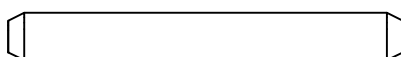
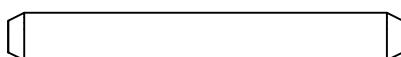
- A LIMPEZA DO MÓVEL DEVE SER EFETUADA SOMENTE COM PANO MACIO E MODERADAMENTE UMEDECIDO COM ÁGUA PURA OU SOLUÇÃO COM SABÃO NEUTRO.
- FOR CLEANING, USE ONLY A SOFT CLOTH MODERATELY MOISTENED WITH PURE WATER OR A SOLUTION WITH NEUTRAL SOAP.
- PARA LIMPIEZA DEL MUEBLE USAR UN PAÑO SUAVE Y MODERADAMENTE HUMEDECIDO CON AGUA PURA O SOLUCIÓN CON JABÓN NEUTRO.
- NÃO UTILIZE PRODUTOS QUÍMICOS OU ABRASIVOS, TAIS COMO: CERA, ÁLCOOL, DETERGENTES, TINNER.
- DO NOT USE CHEMICAL OR ABRASIVE PRODUCTS. FOR EXAMPLE: WAX, ALCOHOL, DETERGENT, THINNER.
- NO APLICAR PRODUCTOS QUÍMICOS O ABRASIVOS TALES COMO: CERAS, ALCOHOL, DISOLVENTES O DETERGENTES.
- AO SOLICITAR ASSISTÊNCIA TÉCNICA, INFORME O CÓDIGO DO PRODUTO, A COR E O CÓDIGO DA PEÇA CORRETAMENTE.
- WHEN REQUESTING TECHNICAL ASSISTENCE, INFORM THE PRODUCT CODE, THE COLOR AND THE PIECE CODE CORRECTLY.
- SI NECESITAR REPUESTOS, INFORMAR EL CÓDIGO DEL PRODUCTO, EL COLOR Y EL CÓDIGO DE LA PIEZA.





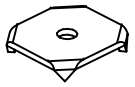

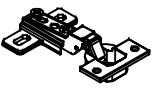

- PESSOAS NECESSÁRIAS P/ MONTAGEM.
- REQUIRED PEOPLE FOR ASSEMBLY.
- CANTIDAD DE PERSONAS NECESSARIAS P/ ARMAR.



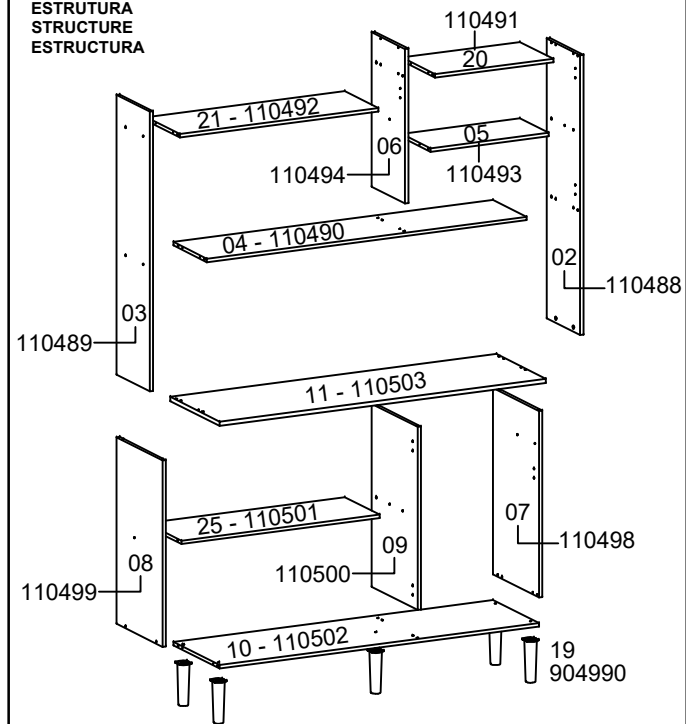
LISTA DE ACESSÓRIO / ACCESSORY LIST /
LISTAJE DE ACCESORIO - 1X1

		A 14 911268 - PARAF. 3,5X12 CHATA CABEÇA 6,1
		B 16 907532 - PARAF. 4,0X12 CABEÇA PANELA
		C 14 903540 - PARAF. 3,5X25 C/PONTA FLANGEADO
		D 05 903557 - PARAF. 5,0X35 FLANGEADO
		E 32 903542 - PARAF. 3,5X40
		F 70 904801 - PREGO 09X09
		G 38 900198 - CAVILHA 6X25
		H 02 907825 - CAVILHA 6X50

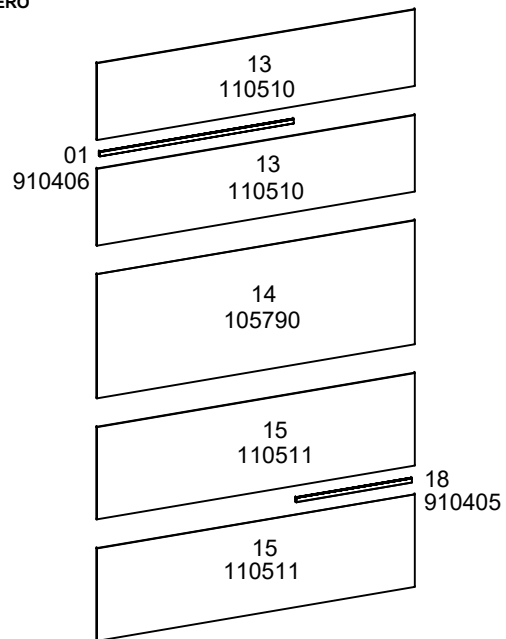
LISTA DE ACESSÓRIO / ACCESSORY LIST /
LISTAJE DE ACCESORIO

	I 04 907427 - PORCA CILÍNDRICA		L 07 910634 - PUXADOR
	J 24 900456 - FIXADOR PARA FUNDO		M 08 902900 - CANTONEIRA METÁLICA P/ VISTA
	K 06 904982 - KIT DOBRADIÇA ALTA C/ 2		N 02 905775 - KIT C/ 2 TAPA FURO ADESIVO

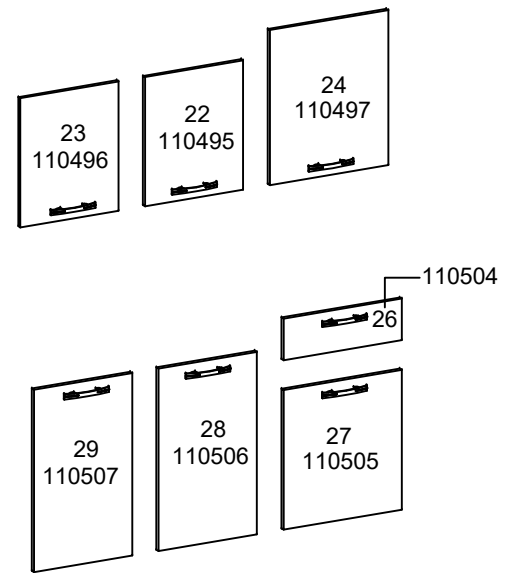
ESTRUTURA
STRUCTURE
ESTRUCTURA



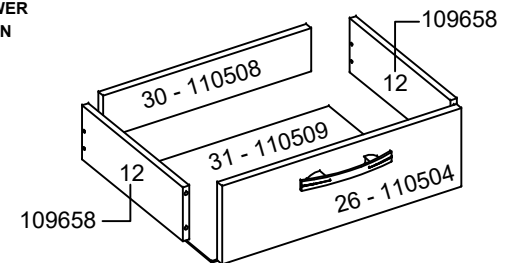
TRASEIRO
BOTTOM
TRASERO



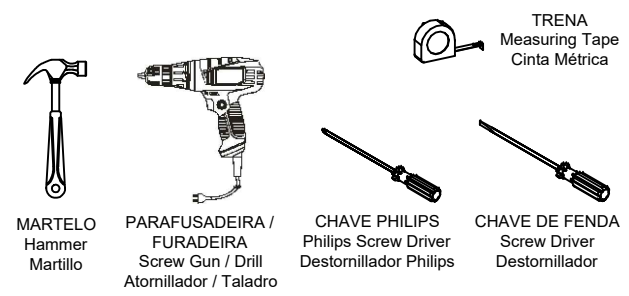
FRENTE
FRONT
FRENTE



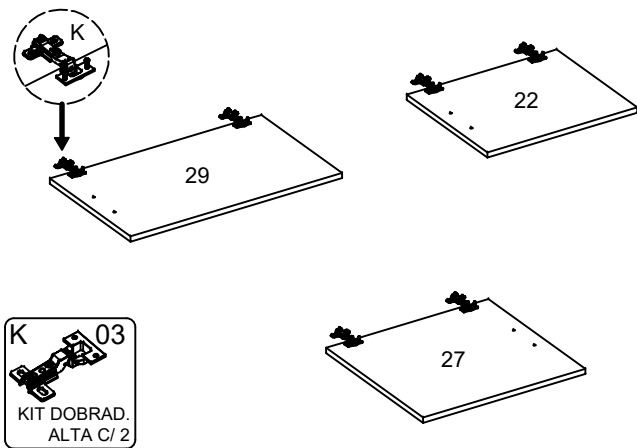
GAVETA
DRAWER
CAJÓN



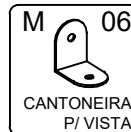
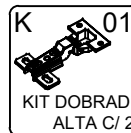
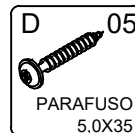
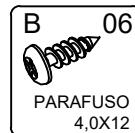
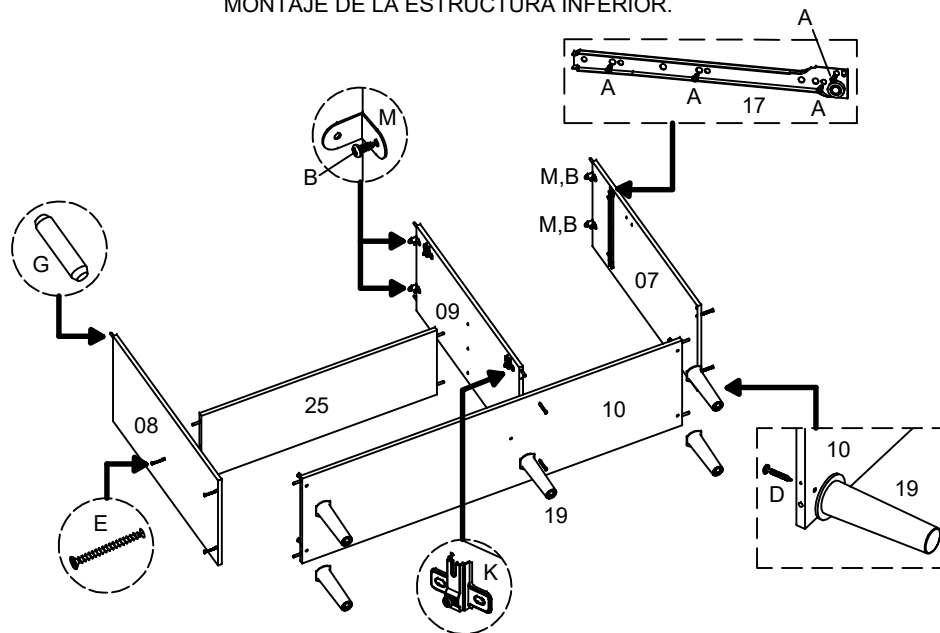
- FERRAMENTAS NECESSÁRIAS P/ MONTAGEM.
(NÃO SÃO FORNECIDAS)
- REQUIRED TOOLS FOR ASSEMBLY. (NOT PROVIDED)
- HERRAMIENTAS NECESARIAS. (NO PROPORCIONADAS)



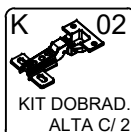
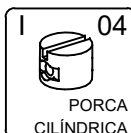
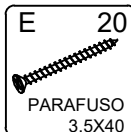
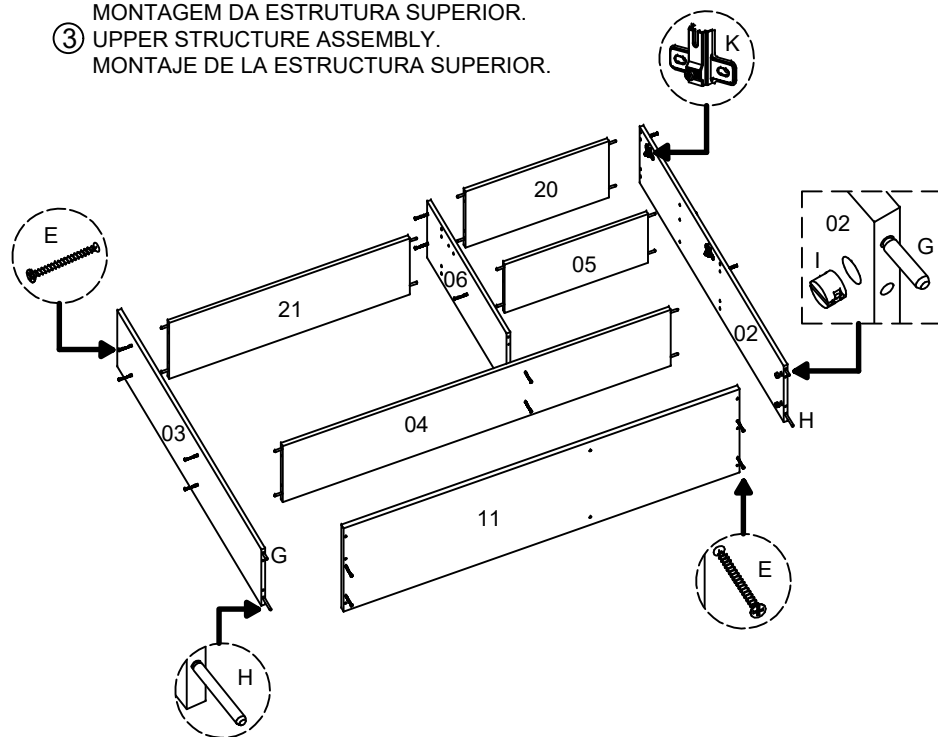
① COLOCAÇÃO DO KIT DOBRADIÇA.
HINGE SET PLACEMENT.
COLOCACIÓN DEL KIT BISAGRA.



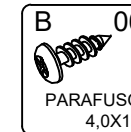
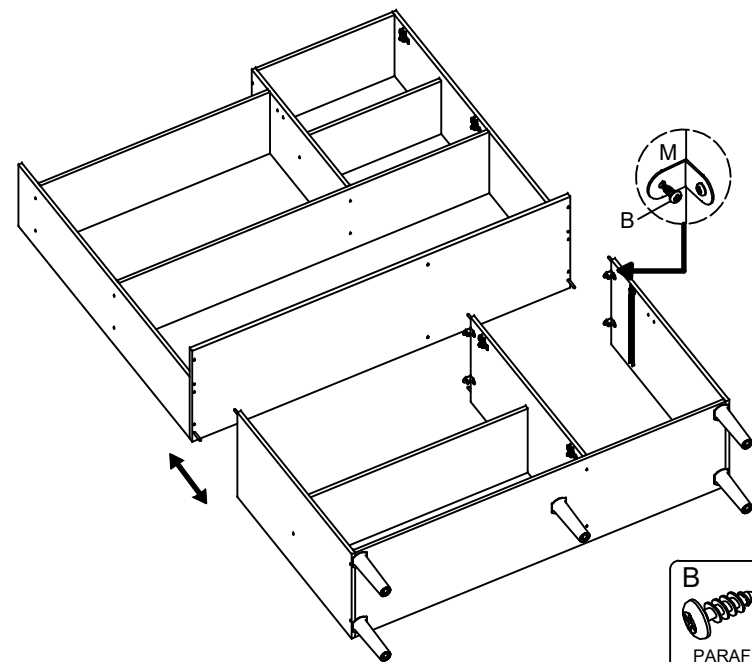
② MONTAGEM DA ESTRUTURA INFERIOR.
LOWER STRUCTURE ASSEMBLY.
MONTAJE DE LA ESTRUCTURA INFERIOR.



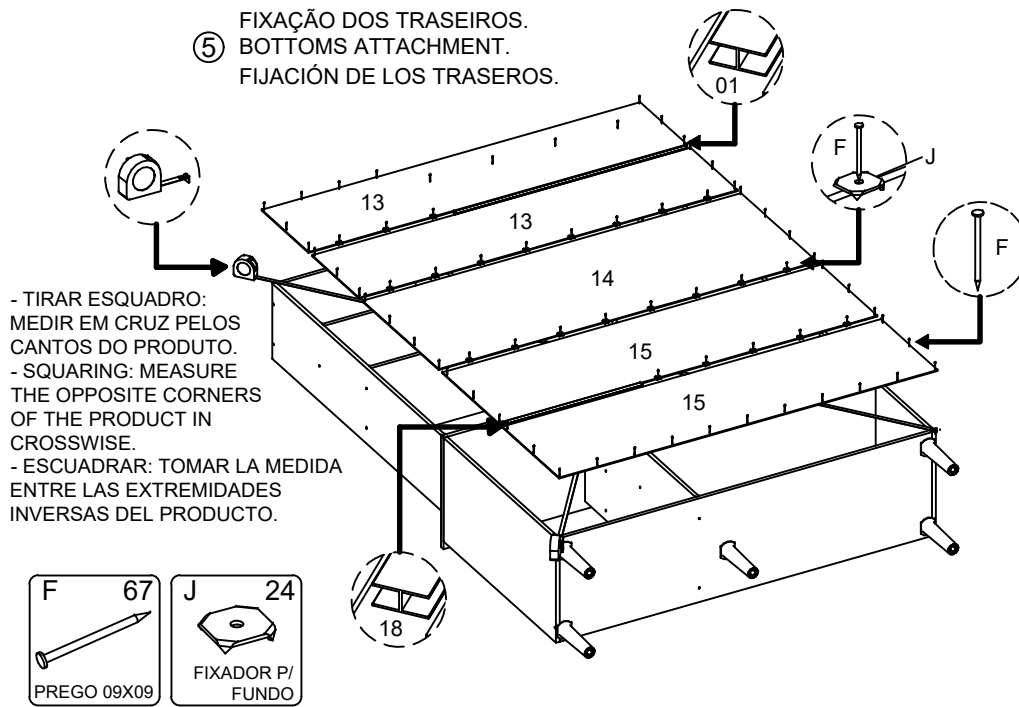
③ MONTAGEM DA ESTRUTURA SUPERIOR.
UPPER STRUCTURE ASSEMBLY.
MONTAJE DE LA ESTRUCTURA SUPERIOR.



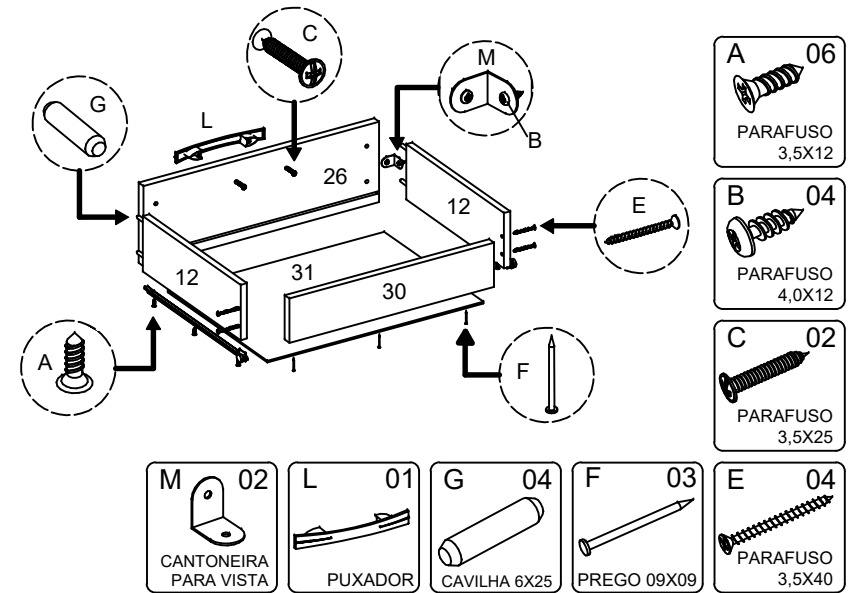
④ FIXAÇÃO DA ESTRUTURA INF. C/ A SUP.
UPPER STRUCTURE ATTACHMENT INTO LOWER.
FIJACIÓN DE LA ESTRUCTURA INF. CON LA SUP.



⑤ FIXAÇÃO DOS TRASEIROS.
BOTTOMS ATTACHMENT.
FIJACIÓN DE LOS TRASEROS.

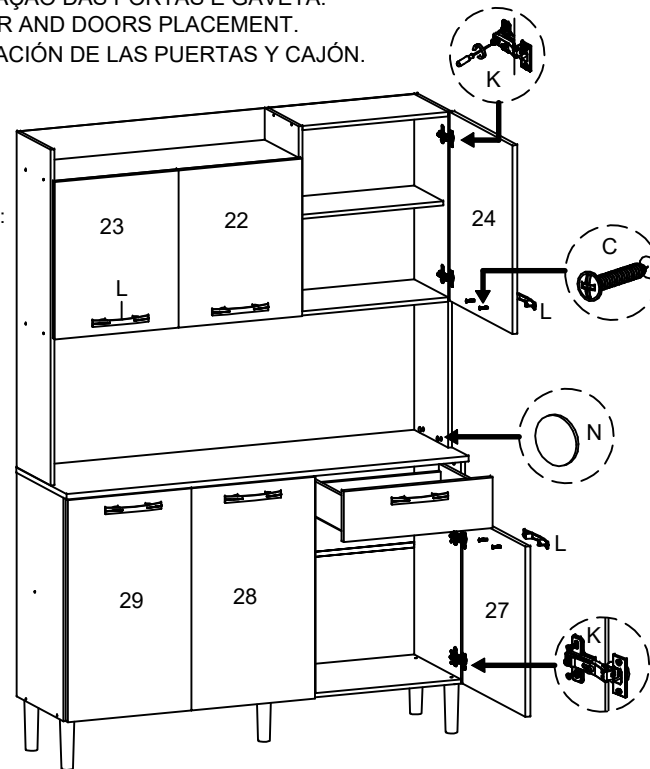
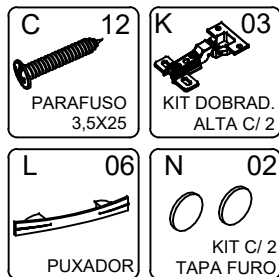


⑥ MONTAGEM DA GAVETA.
DRAWER ASSEMBLY.
MONTAJE DEL CAJÓN.

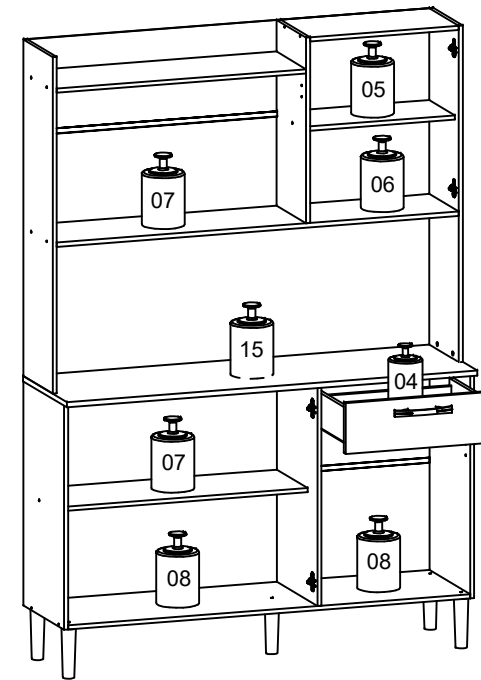


⑦ COLOCAÇÃO DAS PORTAS E GAVETA.
DRAWER AND DOORS PLACEMENT.
COLOCACIÓN DE LAS PUERTAS Y CAJÓN.

☞ - INFORMAÇÃO AO MONTADOR:
USAR PARAFUSADEIRA NO TORQUE BAIXO!
- INFORMATION TO THE ASSEMBLER:
USE THE CORDLESS DRILL AT LOW TORQUE.
- INFORMACIÓN AL ARMADOR:
UTILIZAR ATORNILLADOR EN TORQUE FLACO.



* LIMITE DE PESO MÁXIMO SUPORTADO (KG).
WEIGHT CAPACITY (KG).
CAPACIDAD DE PESO (KG).



- CONSIDERAR UM PESO BEM DISTRIBUÍDO POR TODO O PRODUTO.
- CONSIDER A WELL DISTRIBUTED WEIGHT IN ALL THE PRODUCT.
- CONSIDERAR UN PESO BIEN DISTRIBUIDO EN TODO EL PRODUCTO.