

2156 - KIT ACESSÓRIOS

 0036 CAVILHA 06 X 30 16 UN	A	 0910 PARAFUSO 4,5 X 45 08 UN	B
 0913 PARAFUSO 3,5 X 14 20 UN	C	 0912 PARAFUSO 3,5 X 12 10 UN	D
 0023 CANTONEIRA 90 GRAUS 06 UN	E	 0601 PREGO 12 X 12 04 UN	F
 0606 DOBRADICA RETA 36MM 02 UN 0651 CALEO DOBRADICA 5MM	G	 0600 PREGO 09 X 09 20 UN	H
 0906 PARAFUSO 4,0 X 25 04 UN	I	 3460 PUXADOR SENSE 128 CROMADO 02 UN	J
 0074 PE REDONDINO 50 BRANCO 04 UN	K	 0043 CORREDICA METALICA 300 X 20 01 UN	L
 0927 SACHE COLA 01 UN	M		

Consulte nosso Guia de Usuário no Site: <http://nicioli.com/guia-do-usuario/>

Seq.	Ref.	Descricao_da_Peca	Description_of_Part	Descripcion_de_la_Parte	Comp.	Larg.	Qtd.
1	2158	BASE INFERIOR	LOWER BASE	BASE INFERIOR	350	410	1
2	2161	CONTRA FUNDO	BIG BACK DRAWER	FONDO CAJÓN GRANDE	242	70	1
3	2160	FRENTE DE GAVETA	FRONT DRAWER	FRENTE DE CAJÓN	300	130	1
4	2163	FUNDO	BOTTOM	FONDO	789	315	1
5	2162	FUNDO DE GAVETA	DRAWER BOTTOM	FONDO DE CAJÓN	264	299	1
6	0709	LATERAL DE GAVETA	DRAWER SIDE	LATERAL DE CAJÓN	295	100	2
7	2150	LATERAL DIREITA	RIGHT SIDE	LATERAL DERECHA	765	382	1
8	2151	LATERAL ESQUERDA	LEFT SIDE	LATERAL IZQUIERDA	765	382	1
9	2115	PORTA MAIOR	LARGEST DOOR	PUERTA MAIOR	625	300	1
10	2159	PRATELEIRA	SHELF	ESTANTERÍA	382	290	1
11	2157	TAMPO	TOP	CUBIERTA	350	410	1

ATENÇÃO

Ao solicitar assistência, informe a referência da peça, o modelo e a cor do móvel corretamente. Solicite a assistência diretamente à fábrica:
Tel. (43)33038392 E-mail: assistencia@nicioli.com

OBSERVAÇÕES INICIAIS

- Retire as peças da embalagem sem esfregar umas nas outras;
 - Forre o chão com papelão ou similar;
- Procure identificar as peças do móvel e sua numeração antes de iniciar a montagem, para facilitar a própria montagem;
 - A montagem deve ser feita com o móvel deitado;
 - As peças devem ser parafusadas;
 - Somente os fundos devem ser pregados;
- CONSERVE SEU MÓVEL**
- Limpar com pano levemente umedecido em água limpa;
 - Nunca utilizar produtos químicos na limpeza (ex: álcool, desengordurantes, limpa vidros, etc.);
 - Não expor à luz solar direta;
 - Não arrastar mesmo que vazio;
 - Não molhar;

ATTENTION

When requesting assistance, indicate the reference of the piece, the model and the color of the furniture correctly. Request assistance directly to the factory:
Phone: + 55 43 33038392 e-mail: assistencia@nicioli.com

INITIAL OBSERVATIONS

- Remove the parts from the packaging without rubbing each other. Cover the floor with cardboard or similar. Try to identify the pieces of furniture and their numbering before beginning the assembly process. The assembly should be done with the furniture lying down. The pieces should be screwed. Only the backs should be nailed.
- CONSERVATION OF THE PRODUCT**
- Clean with a soft cloth with water.
- Do not use Abrasive and chemical products or similar in cleaning. example: Alcohol, degreasers, glass cleaners, etc. Do not expose to direct sunlight. Do not drag the furniture. Do not wet.

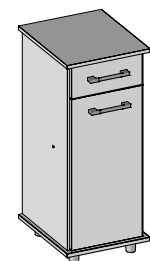
ATENCIÓN

Al solicitar asistencia, indique la referencia de la pieza el modelo y el color del mueble correctamente. Solicite la asistencia directamente a la fábrica:
Tel: (43)33038392 E-mail: assistencia@nicioli.com

OBSERVACIONES INICIALES

- Retire las piezas del embalaje sin frotar una en la otra. Cubra el piso con cartón o similar. Trate de identificar las piezas del mueble y su numeración antes de empezar la montaje. El montaje debe ser hecho con el mueble acostado. Las piezas deben ser atornilladas. Solamente los fondos deben ser clavados.
- CONSERVACIÓN DEL PRODUCTO**
- Limpiar con un paño o bayeta suavemente humedecida con agua.
- No utilizar Productos abrasivos, químicos en la limpieza. (ejemplo: alcohol, desengrasantes, limpiavidrios, etc);
- No exponerlo a la luz solar directa.
- No arrastrar el mueble, aunque esté vacío.
- No mojar.

ASPECTO FINAL

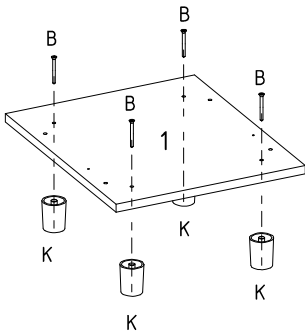
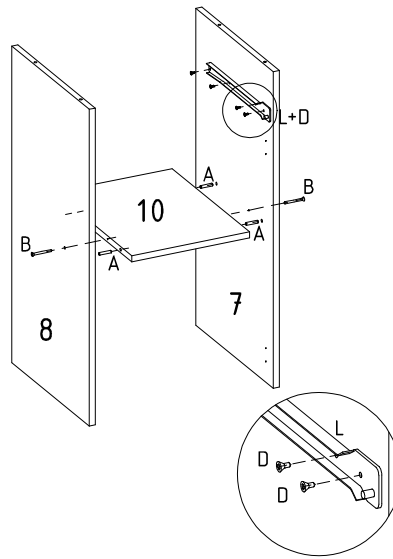


Medidas:
350 X 845 X 410

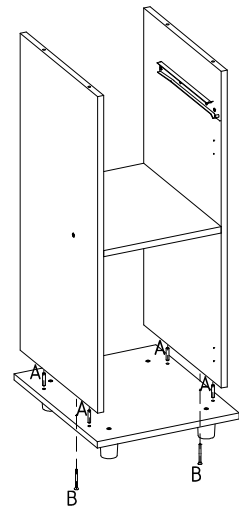


01

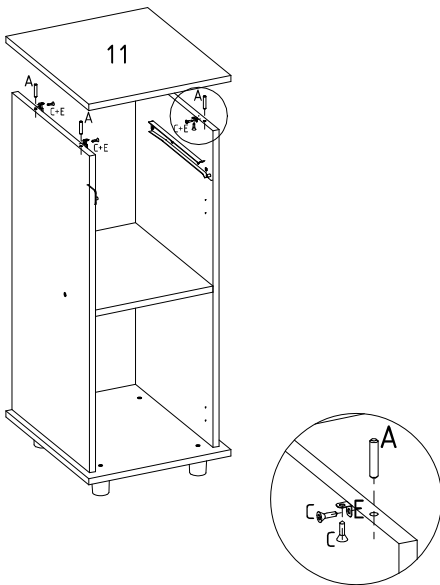
FIXAR PÉS NA BASE

**02**FIXAR A PRATELEIRA NAS LATERAIS
FIXAR A CORREDIÇA**03**

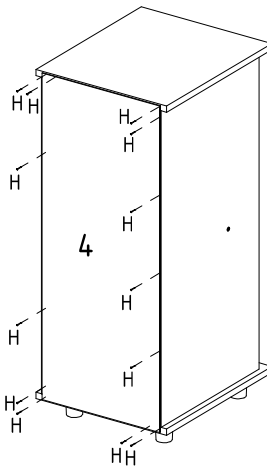
FIXAR A MONTAGEM NA BASE COM PÉS

**04**

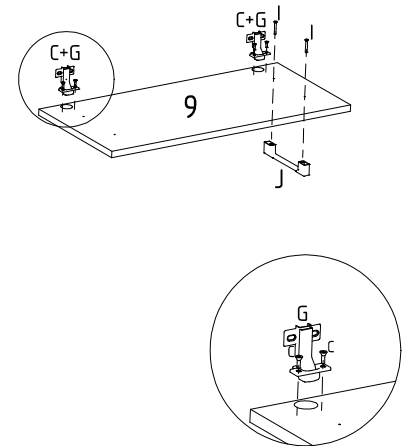
FIXAR O TAMPO NO MÓVEL

**05**

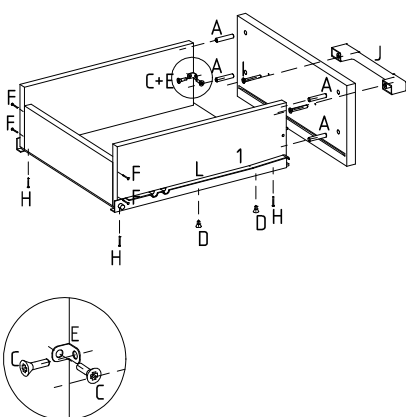
PREGAR O FUNDO

**06**

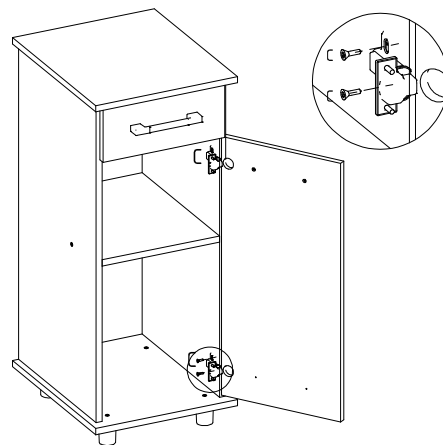
MONTAR A PORTA

**07**

MONTAR GAVETA

**08**

FIXAR A PORTA E ENCAIXAR A GAVETA



ASPECTO FINAL

