





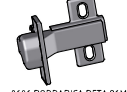










2139 - KIT ACESSÓRIOS

 0036 CAVILHA 06 X 30 12 UN	A	 0910 PARAFUSO 4,5 X 4,5 10 UN	B
 0913 PARAFUSO 3,5 X 14 24 UN	C	 0059 FIXADOR METALICO 08 UN	D
 0023 CANTONEIRA 90 GRAUS 04 UN	E	 0037 CAVILHA 6 X 50 04 UN	F
 0606 DOBRADIÇA RETA 26MM 0661 CALÇO DOBRADIÇA 5MM 04 UN	G	 0600 PREGO 09 X 09 28 UN	H
 0906 PARAFUSO 4,0 X 25 04 UN	I	 0074 PE REDONDO 50MM BRANCO 04 UN	J
 0089 SUP PRATELEIRA 6X8 02 UN	K	 0062 PARAFUSO WINDFIX 4MM 02 UN	L
 0121 TAMBOR WINDFIX 12X09 02 UN	M	 3460 PUXADOR SENSE CROMADO 02 UN	N
 0927 SACHE COLA 01 UN	O		

Consulte nosso Guia de Usuário no Site: <http://nicioli.com/guia-do-usuario/>

Seq.	Ref.	Descricao_da_Peca	Description_of_Part	Descripcion_de_la_Parte	Comp.	Larg.	Qtd.
1	2106	TAMPO	TOP	CUBIERTA	690	450	1
2	2112	LATERAL DIREITA SUPERIOR	TOP RIGHT SIDE	LAT DERECHA SUPERIOR	360	400	1
3	2113	LATERAL ESQUERDA SUPERIOR	TOP LEFT SIDE	LAT IZQUIERDA SUPERIOR	360	400	1
4	2114	LATERAL ESQUERDA INFERIOR	LOWER LEFT SIDE	LAT IZQUIERDA INFERIOR	630	400	1
5	2118	FUNDO SUPERIOR	TOP BOTTOM	FONDO SUPERIOR	645	379	1
6	2140	BASE INTERMEDIARIA	INTERMEDIARY BASE	BASE INTERMEDIARIA	690	450	1
7	2141	BASE INFERIOR	LOWER BASE	BASE INFERIOR	690	450	1
8	2142	PRATELEIRA	SHELF	ESTANTERÍA	620	299	1
9	2143	LATERAL DIREITA INFERIOR	LOWER RIGHT SIDE	LAT DERECHA INFERIOR	630	400	1
10	2144	PORTA	DOOR	PUERTA	625	315	2
11	2145	FUNDO INFERIOR	LOWER BOTTOM	FONDO INFERIOR	645	324	2

ATENÇÃO

Ao solicitar assistência, informe a referência da peça, o modelo e a cor do móvel corretamente.
Solicite a assistência diretamente à fábrica:
Tel: (43)33038392 E-mail: assistencia@nicioli.com

OBSERVAÇÕES INICIAIS

- Retire as peças da embalagem sem esfregar umas nas outras;
 - Forre o chão com papelão ou similar;
- Procure identificar as peças do móvel e sua numeração antes de iniciar a montagem, para facilitar a própria montagem;
 - A montagem deve ser feita com o móvel deitado;
 - As peças devem ser parafusadas;
 - Somente os fundos devem ser pregados;
- CONSERVE SEU MÓVEL**
- Limpar com pano levemente umedecido em água limpa;
 - Nunca utilizar produtos químicos na limpeza (ex: álcool, desengordurantes, limpa vidros, etc.);
 - Não expor à luz solar direta;
 - Não arrastar mesmo que vazio;
 - Não molhar;

ATTENTION

When requesting assistance, indicate the reference of the piece, the model and the color of the furniture correctly.
Request assistance directly to the factory:

Phone: + 55 43 33038392 e-mail: assistencia@nicioli.com

INITIAL OBSERVATIONS

- Remove the parts from the packaging without rubbing each other
Cover the floor with cardboard or similar
Try to identify the pieces of furniture and their numbering before beginning the assembly process.
The assembly should be done with the furniture lying down
The pieces should be screwed
Only the backs should be nailed
- CONSERVATION OF THE PRODUCT**
Clean with a soft cloth with water.
- Do not use Abrasive and chemical products or similar in cleaning
example: Alcohol, degreasers, glass cleaners, etc.
Do not expose to direct sunlight.
Do not drag the furniture.
Do not wet.

ATENCIÓN

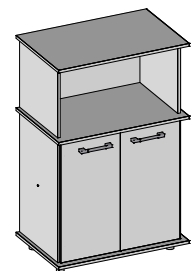
Al solicitar asistencia, indique la referencia de la pieza el modelo y el color del mueble correctamente.
Solicite la asistencia directamente a la fábrica:

Tel: (43)33038392 E-mail: assistencia@nicioli.com

OBSERVACIONES INICIALES

- Retire las piezas del embalaje sin frotar una en la otra
Cubra el piso con cartón o similar
Trate de identificar las piezas del mueble y su numeración antes de empezar la montaje
El montaje debe ser hecho con el mueble acostado
Las piezas deben ser atornilladas
Solamente los fondos deben ser clavados
- CONSERVACIÓN DEL PRODUCTO**
Limpiar con un paño o bayeta suavemente humedecida con agua.
- No utilizar Productos abrasivos, químicos en la limpieza. (ejemplo: alcohol, desengrasantes, limpiavidrios, etc);
No exponerlo a la luz solar directa.
No arrastrar el mueble, aunque esté vacío.
No mojar.

ASPECTO FINAL

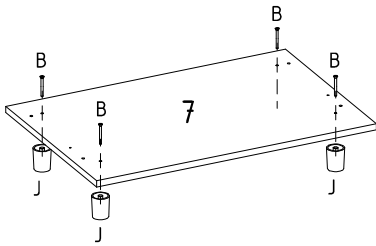


Medidas:
690 X 1085 X 450

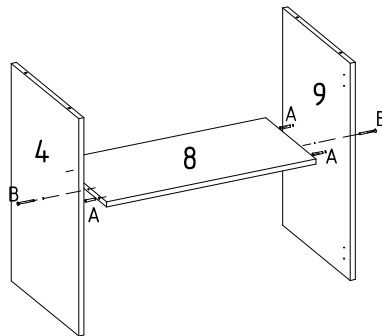


01

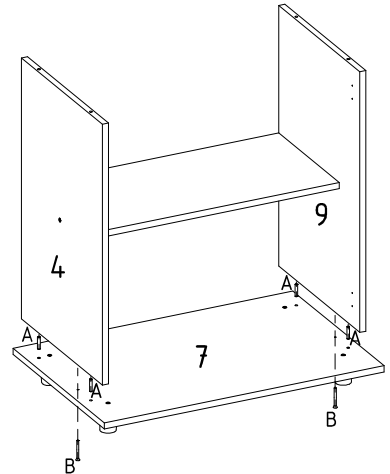
FIXAR PÉS NA BASE

**02**

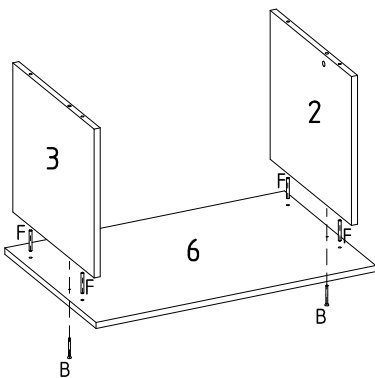
FIXAR PEÇA 8 NAS PEÇAS 4 E 9

**03**

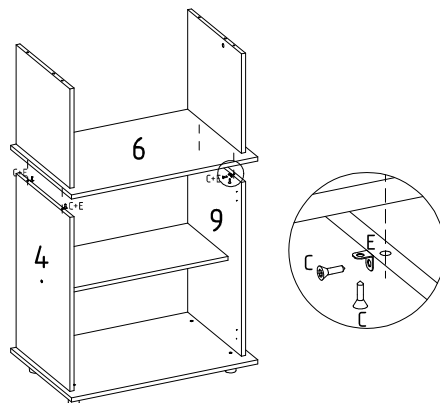
FIXAR BASE COM PÉS NAS PEÇAS 4 E 9

**04**

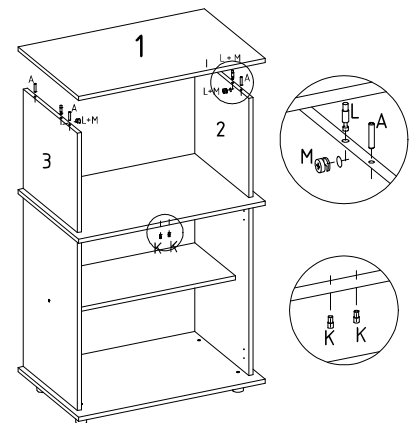
FIXAR AS PEÇAS 2 E 3 NA PEÇA 6

**05**

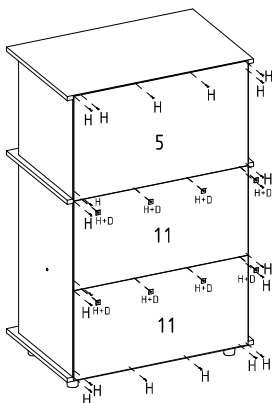
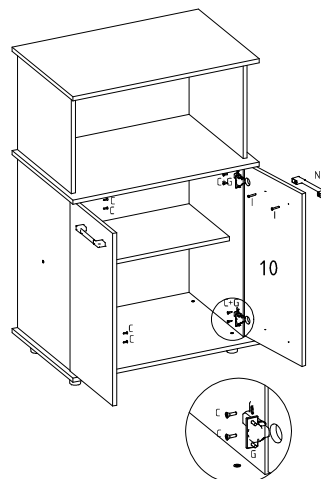
FIXAR PEÇA 6 NAS PEÇAS 4 E 9

**06**

FIXAR O TAMPO NO MÓVEL

**07**

PREGAR FUNDOS

**08**FIXAR PUXADOR E DOBRADIÇAS NA PORTA
FIXAR PORTAS NO MÓVEL

ASPECTO FINAL

