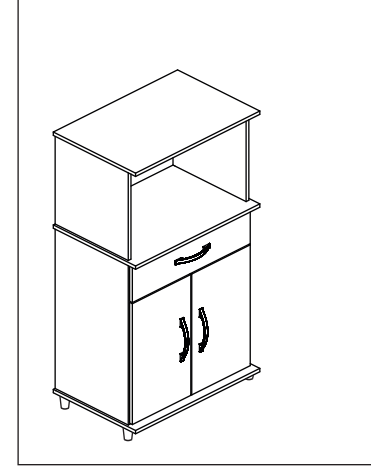


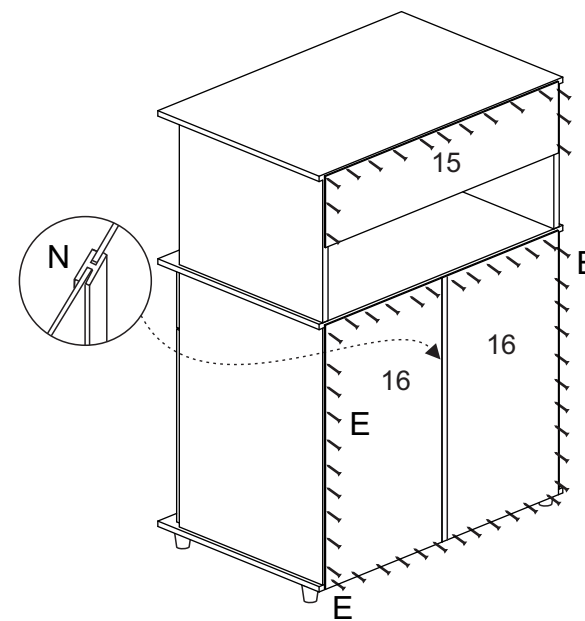
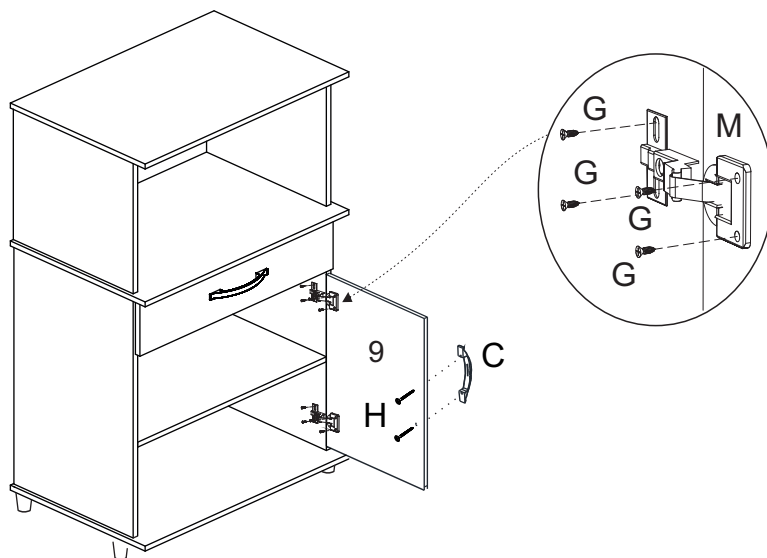
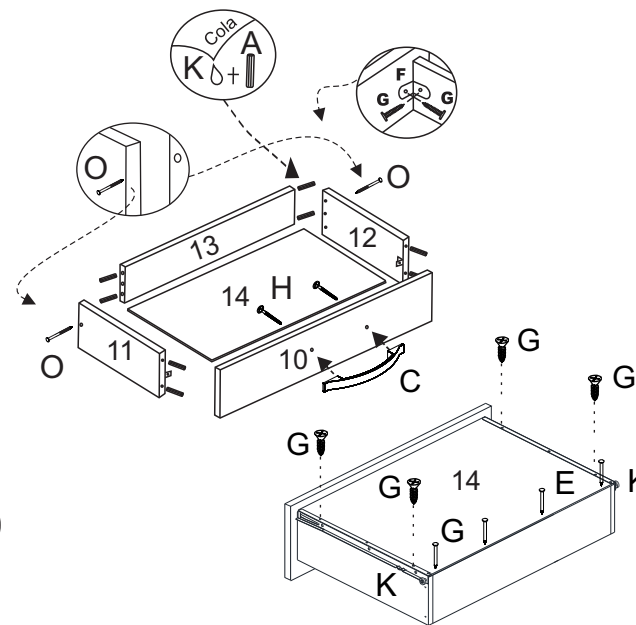
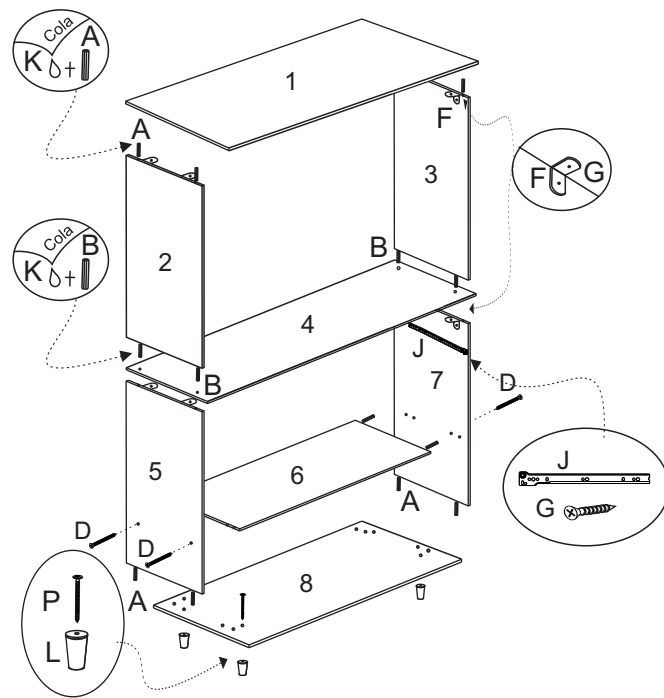


MANUAL DE MONTAGEM

ARMÁRIO P/ FORNO LAURA
REF. CZ6067



A		Cavilhas 6 x 30
B		Cavilhas 6 x 50
C		Puxador
D		Parafuso 3,5 X 40
E		Prego 10 x 10 c/c
F		Cantoneira
G		Parafuso 3,5 X 12
H		Parafuso 3,5 X 30 Flange
I		Parafuso 3,0 x 20
J		Corrediça 350mm
K		Cola
L		Pés
M		Dobradiça 26mm
N		Perfil "H"
O		Prego Ardox 13 x 15
P		Parafuso 3,5 X 35 Flange



OBS: Usar forno elétrico na parte de cima do balcão devido ao aquecimento.