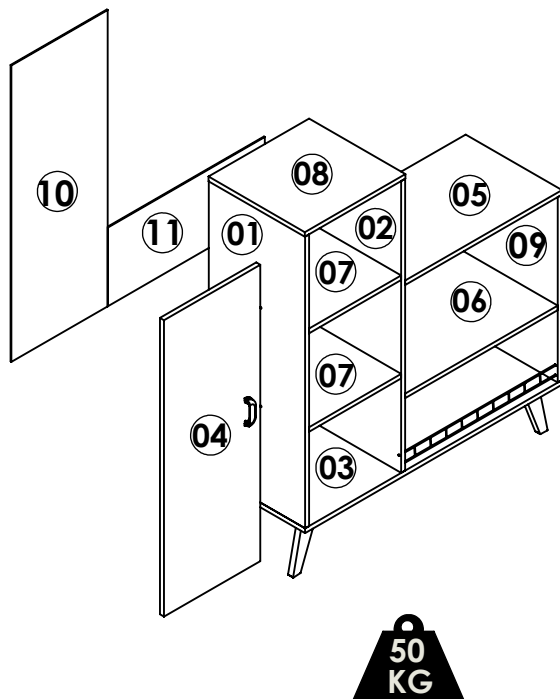


FR100DATA/FECHA/DATA:21/03/2020
REVISÃO/REVISIÓN/REVISION:02**INSTRUÇÕES DE MONTAGEM**
INSTRUCCIONES DE MONTAJE
ASSEMBLY'S INSTRUCTIONS

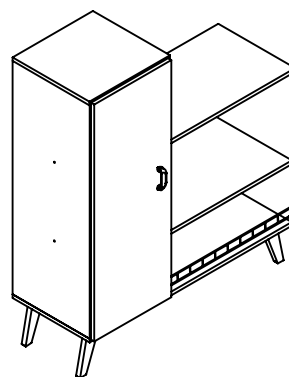
www.artinmoveis.com.br

ART in MÓVEIS

Soluções Criativas para o seu lar

RUA: JONI JOSÉ BOZZETO, 300 BAIRRO TAMANDARÉ
GARIBALDI / RS/ CEP 95720-000/ FONE/FAX:54 34647071**BALCÃO FRUTEIRA COM PORTA PARA**
FORNOS XANGAI
BALCÓN FRUTERA CON PUERTA PARA
HORNOS XANGAI
BALCONY FRUIT WITH DOOR FOR OVEN
XANGAI**LISTA DE PEÇAS / LISTA DE PIEZAS / FURNITURE PIECES LIST**

COD	DESCRIÇÃO/DESCRIPCIÓN/DESCRIPTION	DIMENSÃO/DIM/DIM	QTD
01	LATERAL ESQUERDA/ LATERAL IZQUIERDO/ LEFT SIDE	945X360X15	01
02	LATERAL CENTRAL/ LATERAL CENTRAL/ CENTRAL SIDE	945X360X15	01
03	BASE/ BASE/ BASE	960X360X15	01
04	PORTA/ PUERTA/ DOOR	960X360X15	01
05	TAMPO/ TAPA/ TOP	586X360X15	01
06	PRATELEIRA/ ESTANTE/ SHELF	570X360X15	01
07	PRATELEIRA/ ESTANTE/ SHELF	360X345X15	02
08	TAMPO/ TAPA/ TOP	376X360X15	01
09	LATERAL DIREITA/ LATERAL DERECHO/ RIGHT SIDE	600X360X15	01
10	COSTA/ FONDO/ BACK	960X360X3	01
11	COSTA/ FONDO/ BACK	588X255X3	01

**PESO MÁXIMO SUPORTADO PELO PRODUTO 50 KG**
PESO MÁXIMO SOPORTADO POR EL PRODUCTO 50 KG
MAXIMUM WEIGHT TOLERATED BY THE PRODUCT 50 KG

REF	DESCRIÇÃO	QTD
A	CAVILHA/ CLAVIJA/ WOOD DOWEL 6x30MM	26
B	PARAFUSO/ TORNILLO/ SCREW 3,5x14 CC	18
C	PARAFUSO/ TORNILLO/ SCREW 3,5x40 CC	10
D	ADESIVO TAPAFURO / ADHESIVO/ STICKER 15MM	05
E	PREGO/ CLAVO/ NAIL 10X10	28
F	ART in MÓVEIS	01
G	PUXADOR/TIRADOR/ PULL	01
H	CANTONEIRA/ ESQUINERO/ CORNER	03
I	DOBRADIÇA/ BISAGRA/ HINGE (CANECO 26 CALÇO 5)	03
J	PÉ/ PIE/FOOT	05
K	PARAFUSO/ TORNILLO/ SCREW 3,5x25 CC	02
L	PARAFUSO/ TORNILLO/ SCREW 4x16 CC	20
M	TELA/ PANTALLA/ SCREEN 586MM	01
N	COLA/ PEGAMENTO/ GLUE	01

FERRAMENTAS NECESSÁRIAS:
HERRAMIENTAS NECESARIAS:
NECESSARY TOOLS:**IMPORTANT LER COM ATENÇÃO E GUARDAR PARA EVENTUAIS CONSULTAS.**
IMPORTANT LEER CON ATENCIÓN Y GUARDAR PARA EVENTUALES CONSULTAS.
IMPORTANT TO READ CAREFULLY AND SAVE FOR ANY QUERIES.

Instruções de Montagem

Instrucciones de Montaje
Assembly's Instructions

RECOMENDAÇÕES:

01 - Examine completamente todas as peças do móvel antes de iniciar o trabalho.

02 - Recomenda-se montar o móvel conforme este Manual de Montagem.

03 - É de responsabilidade do montador seguir as instruções do Manual de Montagem, que são fundamentais para garantir a estrutura do móvel.

04 - Certifique-se de que todos os acessórios utilizados na montagem (parafusos, porcas, ponteiros) estejam fixados o suficiente, totalmente atarraxados, evitando que venham a provocar ferimentos.

LIMPEZA:

01 - Pano levemente umedecido com água, seguido de pano seco.

02 - Não utilizar produtos químicos ou abrasivos.

GARANTIA:

01 - 3 meses para defeitos ou vícios de origem.

ADVERTÊNCIAS:

01 - Esteja ciente do risco de chama aberta e outras fontes de calor, tais como aquecedores elétricos, aquecedores a gás etc. nas proximidades do produto.

02 - Não utilize o produto se alguma parte estiver quebrada, rasgada ou faltando. Utilizar somente peças de reposição aprovadas pelo fabricante.

RECOMENDACIONES:

01 - Examine completamente todas las piezas del mueble antes de empezar el montaje.

02 - Recomienda-se montar el mueble de acuerdo con este Manual de Montaje.

03 - Es de responsabilidad del montador seguir las instrucciones del Manual de Montaje, que son fundamentales para asegurar la estructura del mueble.

04 - Asegure-se de que todos los accesorios utilizados en el montaje (tornillos, tuercas, ponteras) estén fijados el suficiente, totalmente roscados, evitando que vengam a provocar lesiones.

LIMPIEZA:

01 - Paño levemente humedecido con agua, siguiendo de paño seco.

02 - No utilizar productos químicos o abrasivos.

GARANTÍA:

01 - 3 meses para defectos o vicios de origen.

ADVERTENCIAS:

01 - Tenga en cuenta el riesgo de llama abierta y otras fuentes de calor, tales como calentadores eléctricos, calentadores de gas, etc. en las proximidades del producto.

02 - No utilice el producto si alguna parte esté rota, o perdida. Utilizar sólo piezas de repuesto aprobadas por el fabricante.

RECOMMENDATIONS:

01 - Check completely all the furniture's pieces before start to assemble it.

02 - It is recommended to assemble this furniture according to this Assembly's Manual.

03 - It is the assembler's responsibility to follow the instructions of this Assembly's Manual, which are essential to ensure the furniture's structure.

04 - Ensure that all the accessories used in the assembly (bolts, nuts, tips) are well and enoughly fixed, completely threaded, avoiding injuries from happening.

CLEANSING:

01 - Cloth slightly moistened with water.

02 - Do not use chemicals or abrasives products.

WARRANTY:

01 - 3 months due to manufacture defects.

WARNINGS:

01 - Be aware of the risk of open flame and other sources of heat, such as electric heaters, gas heaters etc. around the product.

02 - Do not use the product if any part is broken, torn or missing. Only use replacement parts approved by the manufacturer.

