

MANUAL DE MONTAGEM

ATENÇÃO:

- 1 - Ler atentamente todo o manual antes de iniciar a montagem do móvel.
- 2 - A montagem deve ser feita em uma superfície plana e limpa.
- 3 - Recomenda-se utilizar a embalagem do móvel para forrar e chão e assim não danificá-los

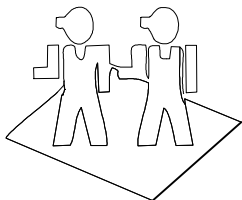
LIMPEZA E CONSERVAÇÃO:

A limpeza do móvel deve ser feita com utilização de pano umedecido com água, podendo conter uma pequena quantidade de álcool. Não utilize produtos abrasivos.

GARANTIA:

90 dias para defeitos de fabricação.

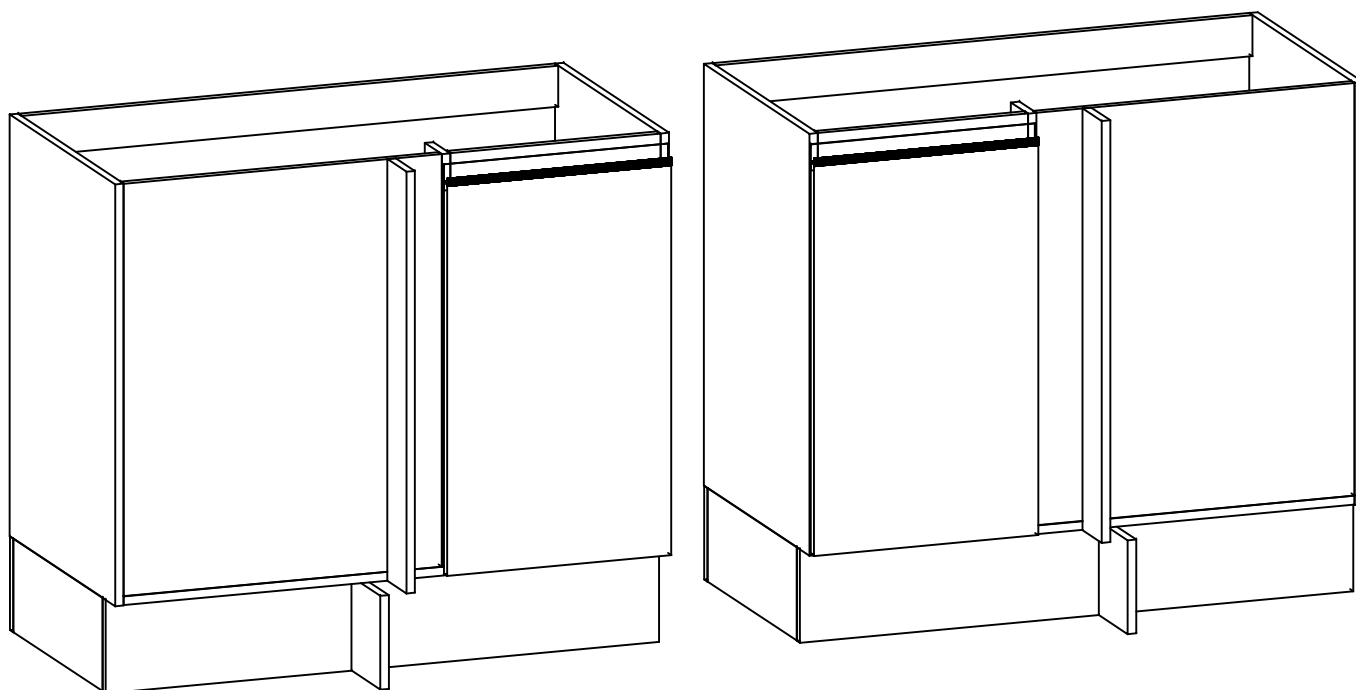
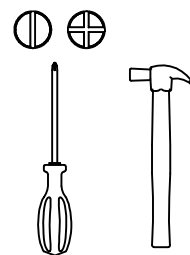
Quantidade de pessoas
necessárias para montar o
móvel



Tempo necessário para a
montagem: 1h30min



Ferramentas necessárias

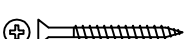
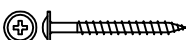

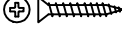
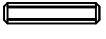
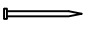


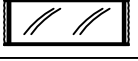










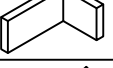



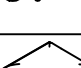
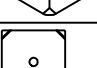
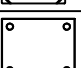


OPCIONAL

Lista de peças

Código de assistência	Descrição	Quant.	Compr. (mm)	Larg. (mm)	Espes. (mm)	Caixa/ volume
01	Lateral direita	1	720	496	15	A
02	Lateral esquerda	1	720	496	15	A
03	Base	1	948	496	15	B
04	Prateleira	1	948	416	15	B
05	Travessa frontal	1	370	70	15	B
06	Travessa traseira	1	948	70	15	B
07	Pilastra interna	1	704	80	15	B
08	Pilastra externa	1	720	90	15	A
09	Apoio da prateleira	1	323	128	15	B
10	Costa externa	1	704	562	15	B
11	Rodapé lateral	2	420	160	15	B
12	Rodapé menor	1	136	160	15	B
13	Rodapé frontal	1	977	160	15	B
14	Rodapé traseiro	1	977	160	15	B
15	Porta	1	668	396	15	A
16	Costas	2	970	340	3	B

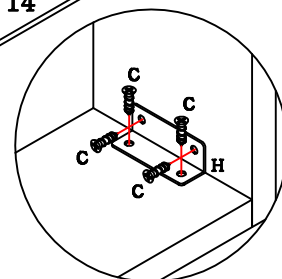
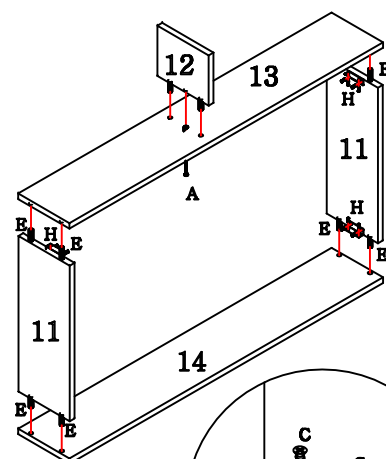
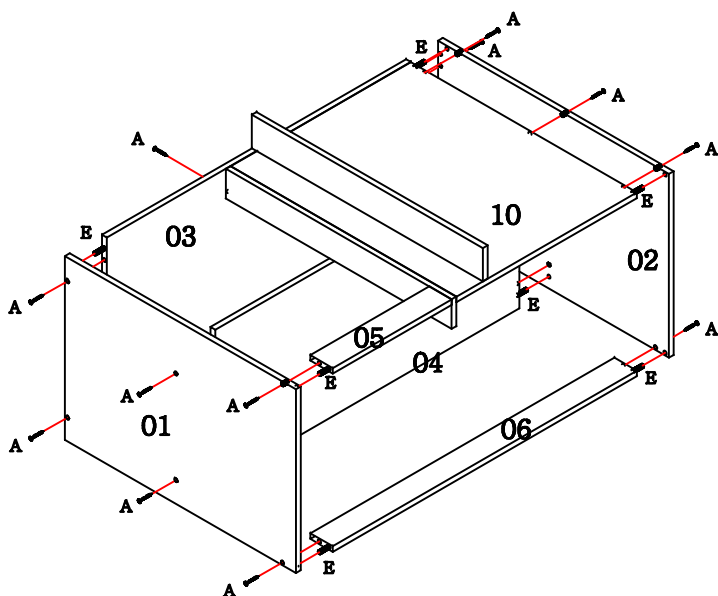
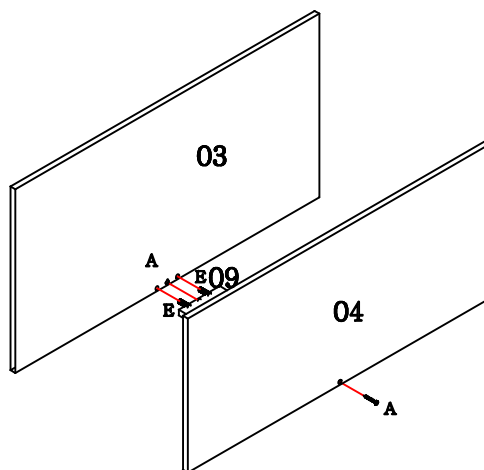
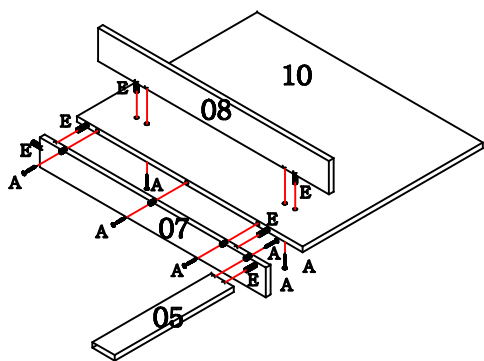
Ferragem

	Código de assistência	Descrição	Quant.
A	226	 Parafuso chato 4,0x40 bicromatizado	31
B	50311	 Parafuso flange 5,0x65	4
C	4214	 Parafuso chato 3,5x14 cabeça rebaixada	62
D	491	 Parafuso chato 4,0x25 bicromatizado	4
E	1802	 Cavilha 6x30mm	33
F	107	 Prego 10 x 10	33
G	149	 Prego 13 x 15	4
H	899	 Cantoneira de metal	4
I	41	 Cola branca em bisnaga (10g)	1
J	85	 "L" de metal	12
K	44886	 Puxador aluminio maxxi 392mm bronze	1
L	1901	 Sapata deslizadora preta	4
M	58	 Etiqueta marca "Kappesberg"	1

N	40736	 NO=Tapa furo adesivo 13mm Nogal	36
N	36059	 AM=Tapa furo adesivo 13mm Amendoa	36
O	25827	 Parafuso flange 3,5x14 zincado branco	2
P	17024	 Suporte aéreo metalizado zincado branco	2
Q	6959	 Capa para suporte aéreo metal branca	2
R	529	 Bucha ivasa	4
S	7787	 Dobradiça reta 35	2
T	7787	 Calço para dobradiça	2
U	7787	 Parafuso panela 4,0x14 para dobradiça	8
W	40534	 Batente de silicone incolor	2
Y	1423	 Fixador de costa	10
Z	1454	 União de metal	2
AA	49286	 Par de Ponteira bronze p/puxador maxxi	1

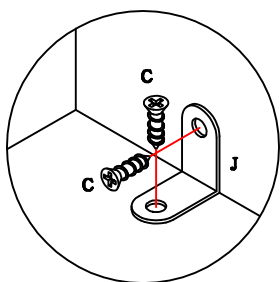
Acessório com parafusos e dobradiças (saco médio)



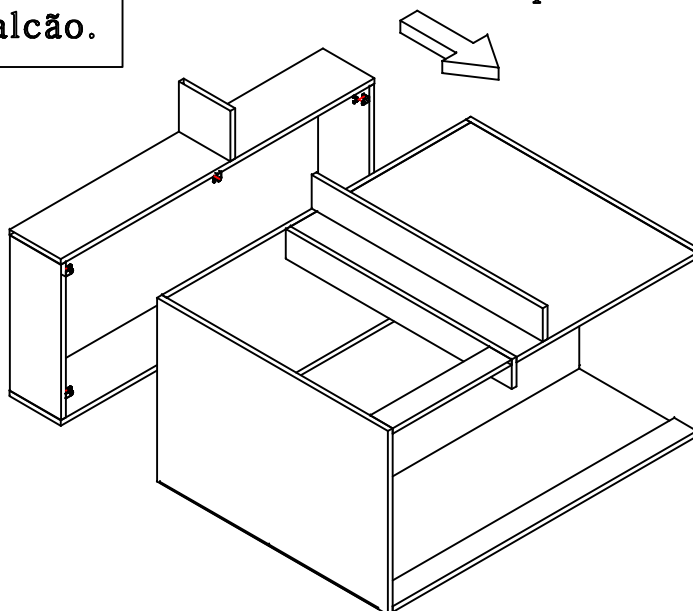


Utilize chapa de união "Z" para unir um tampo ao outro no lado interno, utilize os L de metal "J" para fixar o tampo ao balcão.

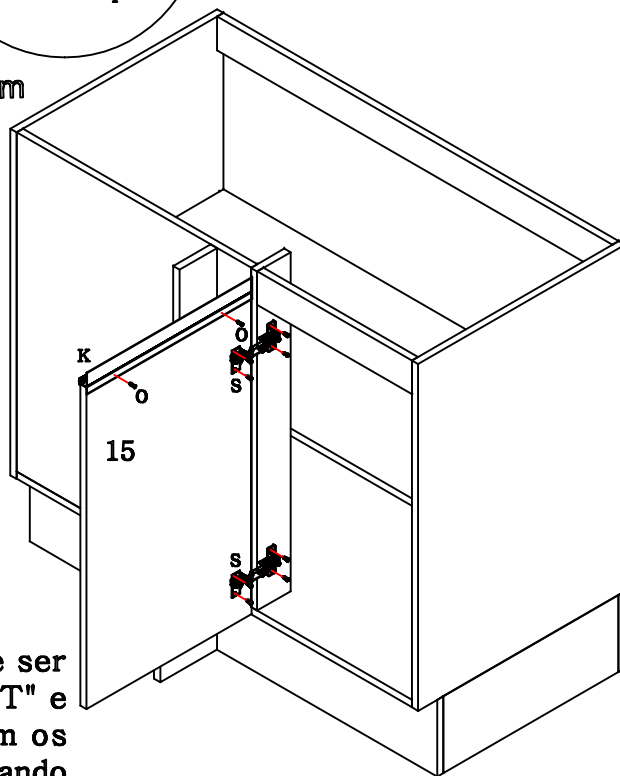
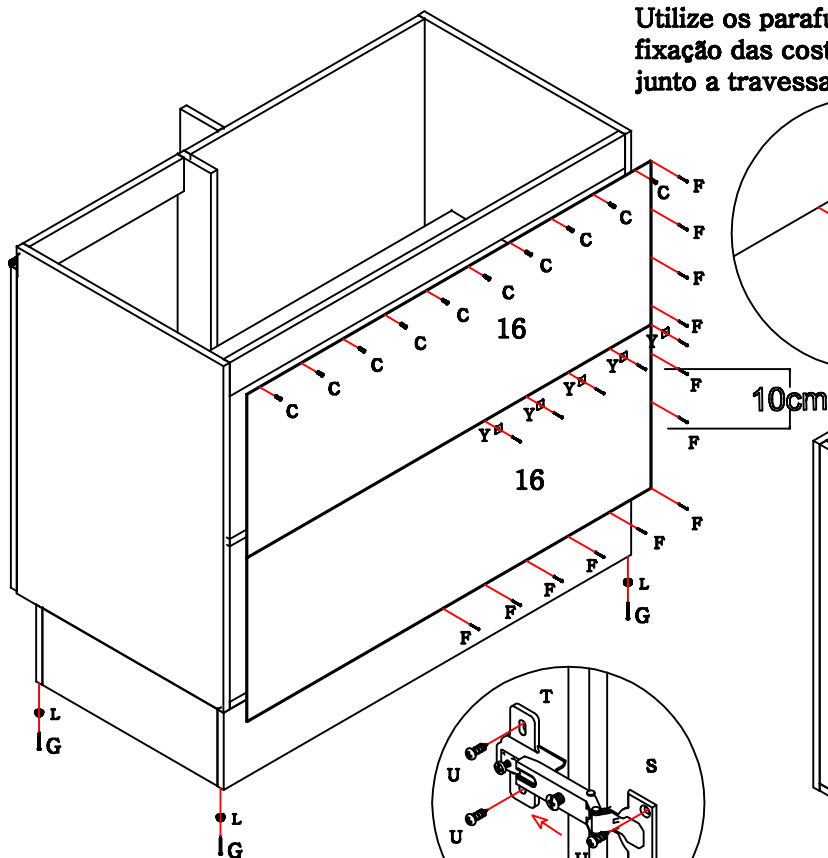
Fixe os rodapés com as cantoneiras "H" pelo lado interno.



Utilize os L's de metal "J" para fixar os rodapés no módulo com os parafusos "C".

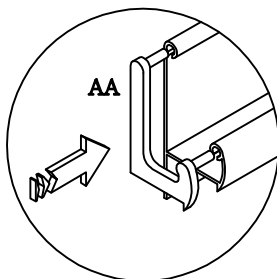
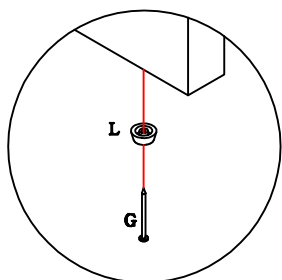


Utilize os parafusos "C" para fazer a fixação das costas na parte superior junto a travessa.



A dobradiça "S" deve ser encaixada no calço "T" e estes colocados com os parafusos "U", observando o procedimento a cima.

As batentes de silicone "W" são colocadas na porta, para suavizar eventuais impactos.



Colocação da ponteira no puxador

Utilize o parafuso "D" para fixar um módulo em outro.

Para montar a cozinha suspensa:

- Utilize o rodapé frontal "13" que acompanha o móvel como apoio para sua fixação na parede, utilizando a bucha "R" e o parafuso "B".
- Em cada lateral fixe um suporte aéreo metalizado "P" com o parafuso "C" e na parede com o parafuso "B" e com a bucha "R".
- Coloque uma capa "Q" em cada suporte "P".

