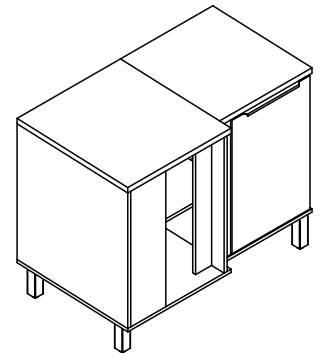
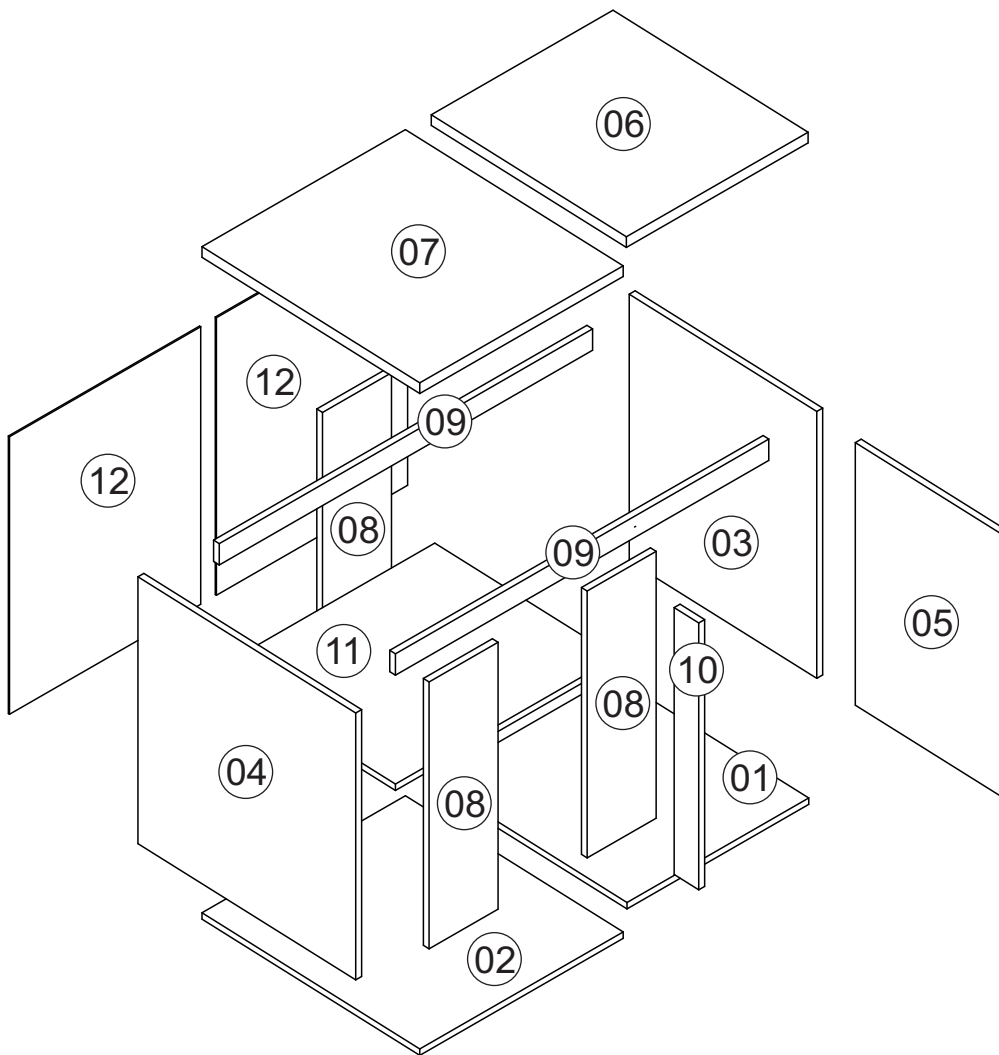
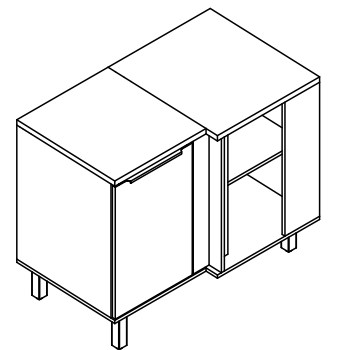


Balcão Canto
Balcón Esquinero
Cozinha/Cocina
Verace



Direito/Derecho

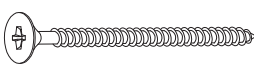


Esquerdo/Izquierdo

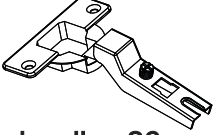
Nº	CÓDIGO ASSISTÊNCIA	NOME DA PEÇA/DESCRIPCIÓN PIEZAS	MEDIDAS (mm)	QTD.	CÓDIGO DAS PEÇAS/CÓDIGO PIEZAS			
					HAVANA	TAUPE	TAUPE	OFF WHITE
01	BVE05.01.01	Base inferior/Base inferior	461x516x15	01	128528		128507	
02	BVE05.01.00	Base inferior/Base inferior	516x576x15	01	128763		188607	
03	BVE05.18.00	Lateral menor/Lateral menor	625x496x15	01	63567		63590	
04	BVE05.17.00	Lateral maior/Lateral mayor	625x576x15	01	64683		64679	
05	BVE05.25.00	Porta balcão/Puerta	615x388x15	01		47957		54013
06	BVE05.33.01	Tampo/Tapa	516x461x25	01	47958		53355	
07	BVE05.33.00	Tampo/Tapa	516x576x25	01	47959		53356	
08	BVE05.06.00	Ripa batente/Travesaño	625x175x15	03	47960		53357	
09	BVE05.28.00	Ripa sustentação/Travesaño	947x55x15	02	64684		64680	
10	BVE05.37.01	Ripa balcão/Travesaño	625x62x15	01	47962		53359	
11	BVE05.02.00	Prateleira interna/Repisa	561x484x15	01	159551		159551	
12	BVE05.13.00	Forro balcão/Revés	485x650x2.5	02	47458		47458	


Ferragens/Herrajes

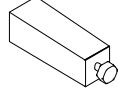
A  **04x**
Cavilha Ø6,0x30mm Cód 873


B  **17x**
Parafuso 4,0x50mm Cht. Cód 12537


C  **01x**
Puxador / Manija Cód 1816

D  **02x**
Dobradiça 26 mm Cód 10269

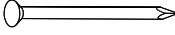
E  **04x**
Parafuso 4,0x14mm Cht. Cód 667


F  **04x**
Pé plástico Cód 5885


G  **30x**
Parafuso 3,0x12mm Cht. Cód 11413

H  **04x**
Parafuso 5,0x50mm Cht. Cód 1979

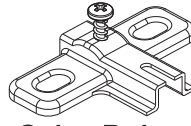
I  **08x**
Cantoneira metálica Cód 7168


J  **30x**
Prego 8x8 Cód 822



K  **08x**
Parafuso 3,5x25mm Cht. Cód 692

L  **04x**
Parafuso 3,5x40mm Cht. Cód 691

M  **02x**
Junção 13x50 Cód 14663


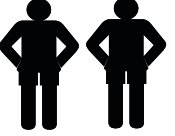

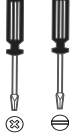
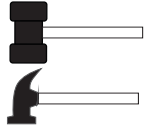
N  **02x**
Calço Dobradiça Cód 12539

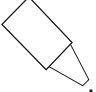
O  **08x**
Parafuso 4,0x12mm Cht. Cód 7604

 *Usar os parafusos (K) para unir este módulo a outro. 
Usar los tornillos (K) para unirse este módulo a otro.

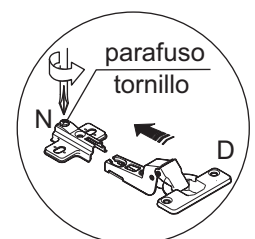
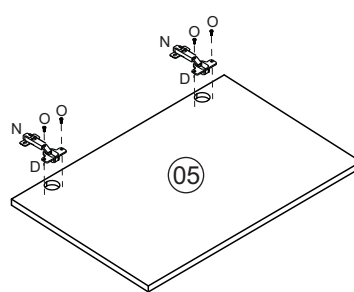
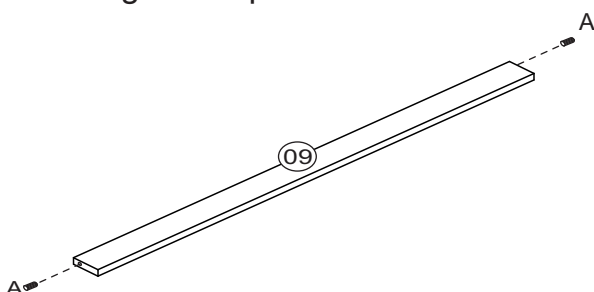


Medidas em mm

		 1:00		
---	---	---	---	---

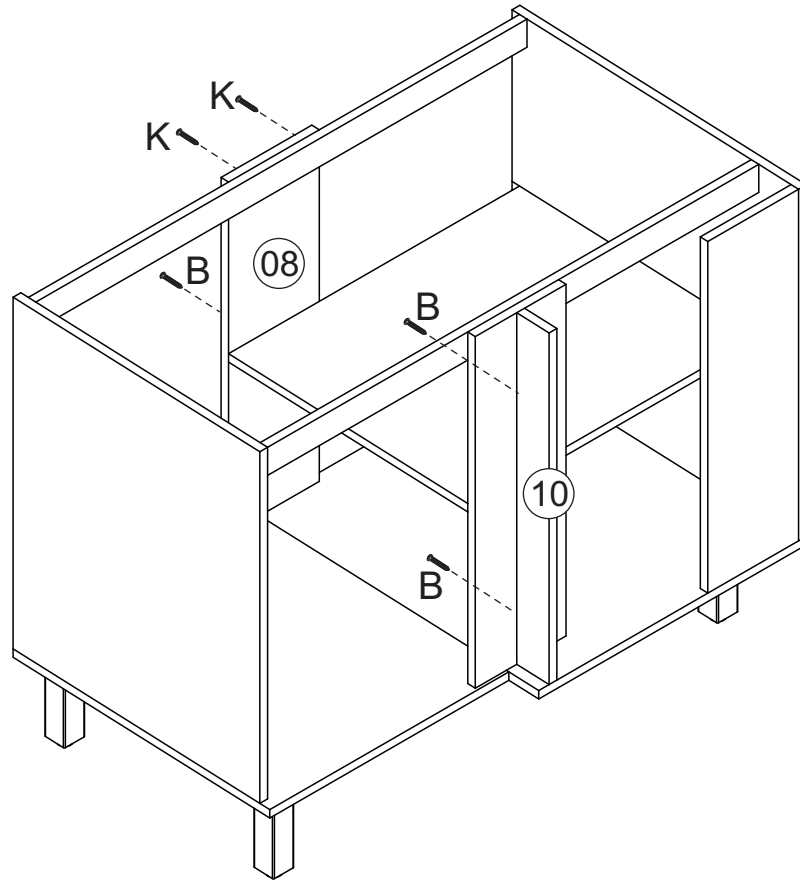
	Produto para ser aplicado em caso de riscos na superfície
---	---

Pré-Montagem/Preparación Piezas

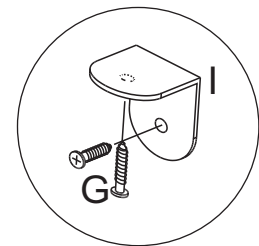
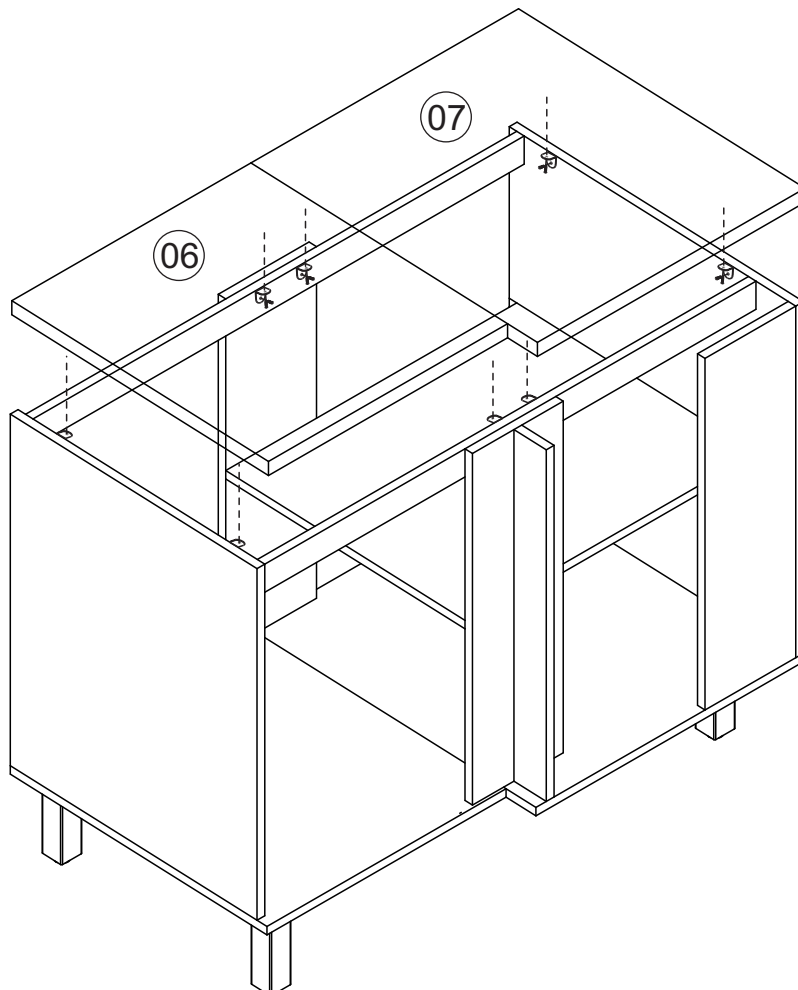


Montagem/Montaje

05

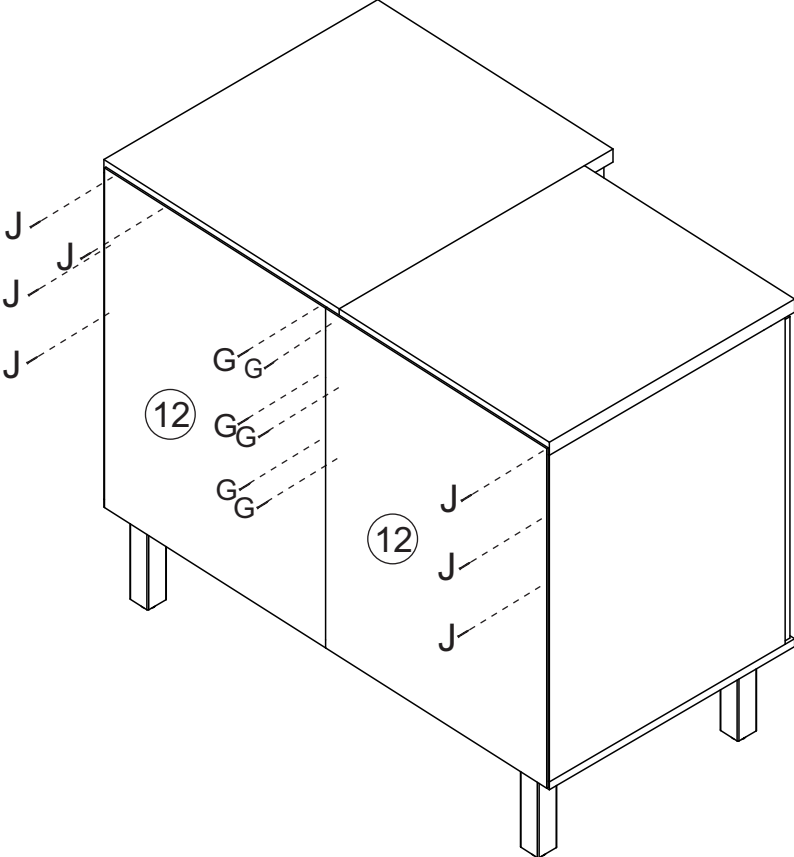


06

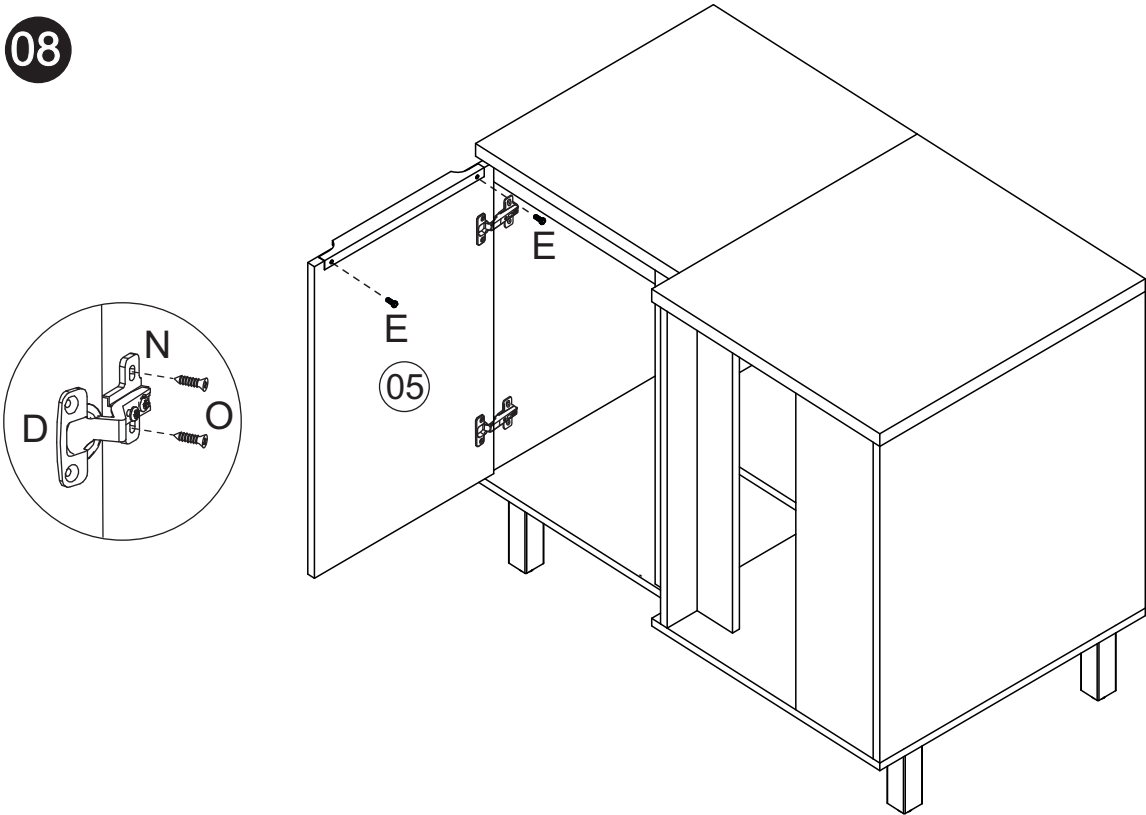


Montagem/Montaje

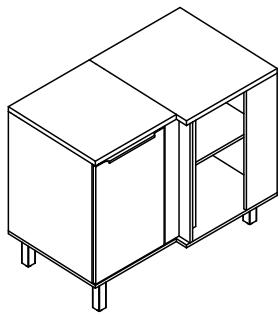
07



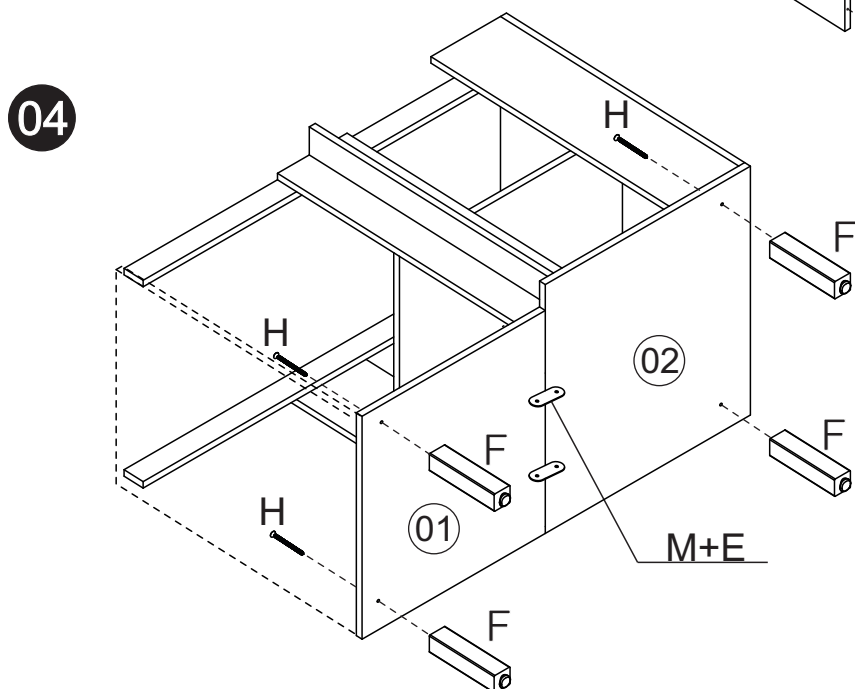
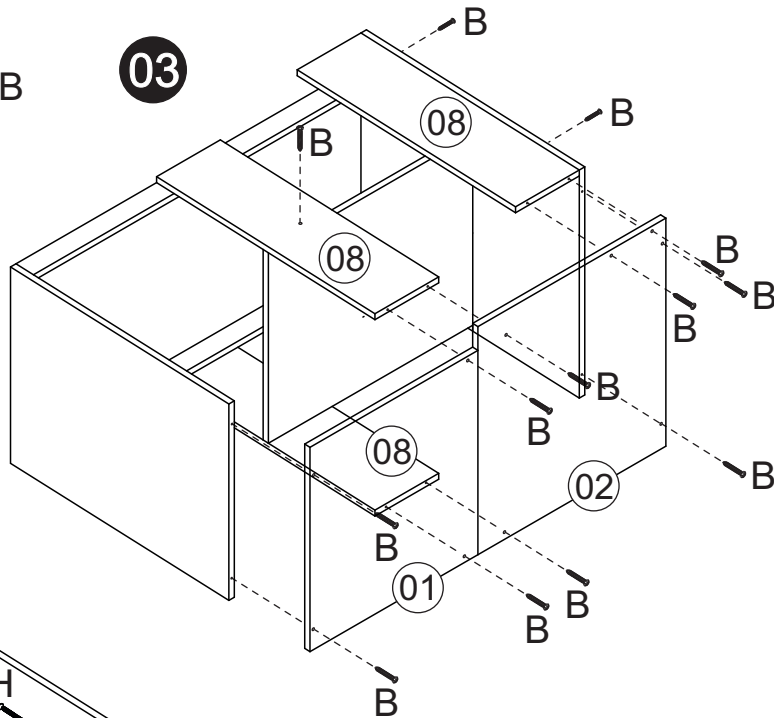
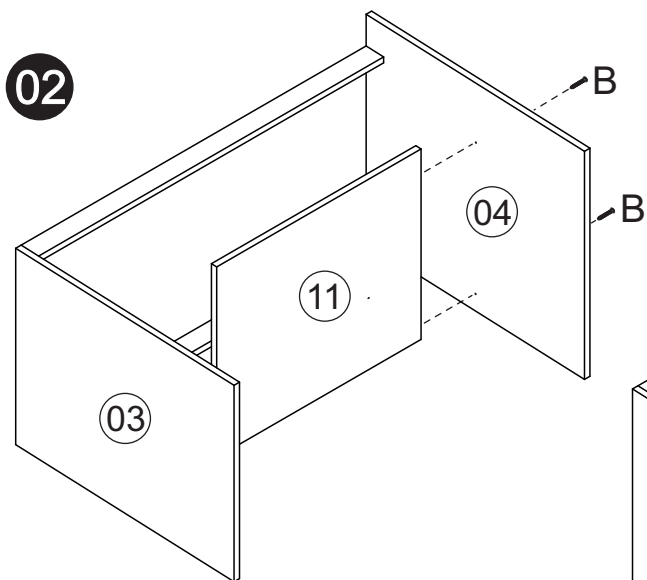
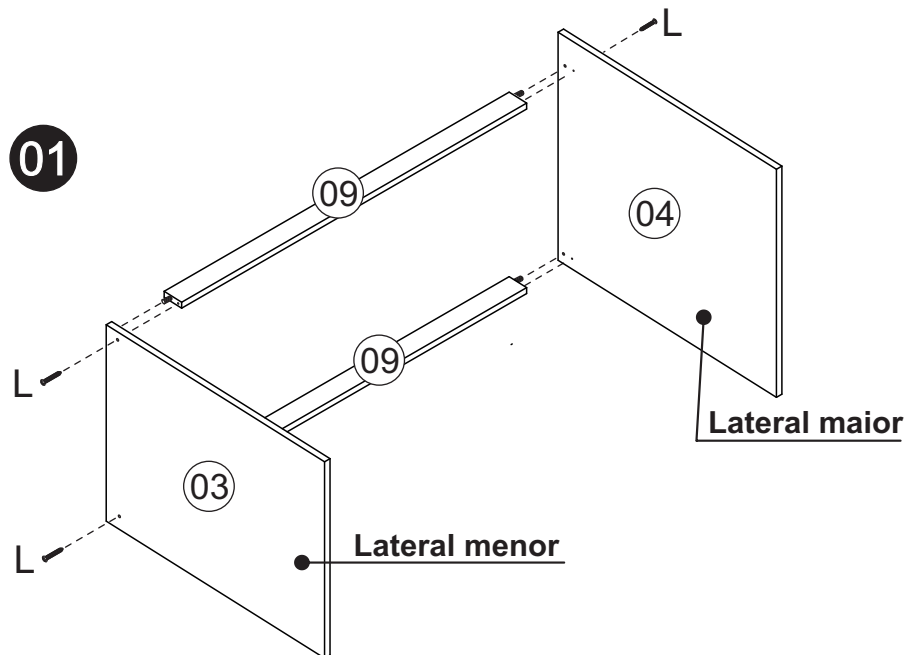
08



Montagem/Montaje

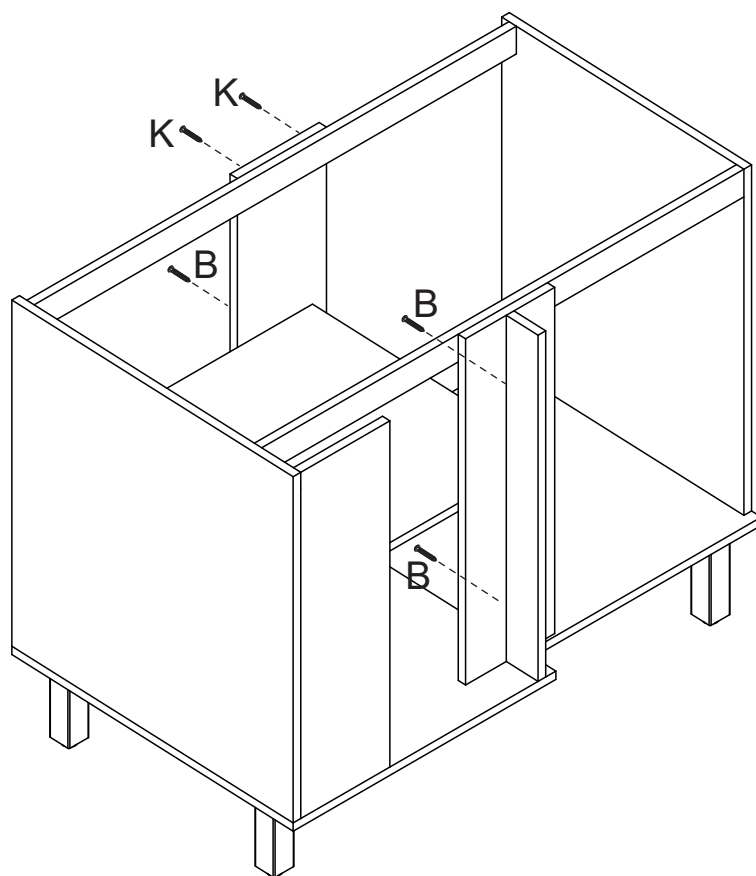


Esquerdo/Izquierdo

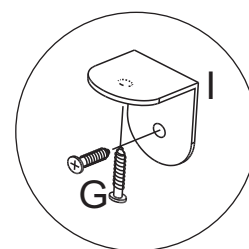
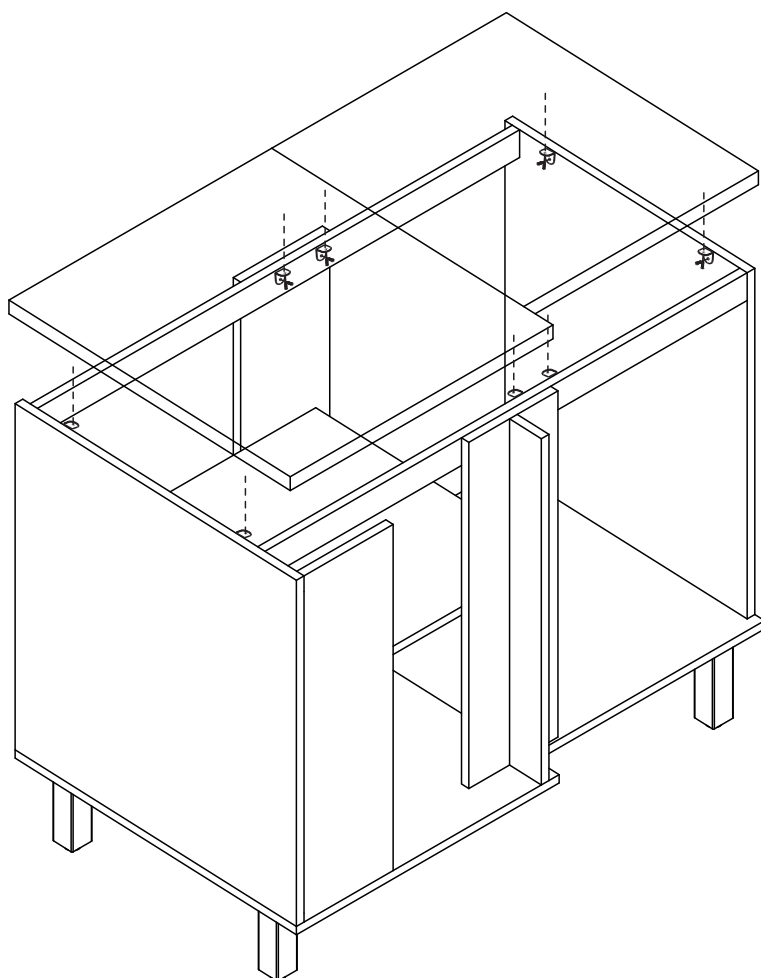


Montagem/Montaje

05

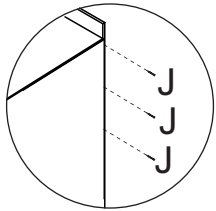


06

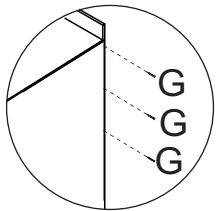


Montagem/Montaje

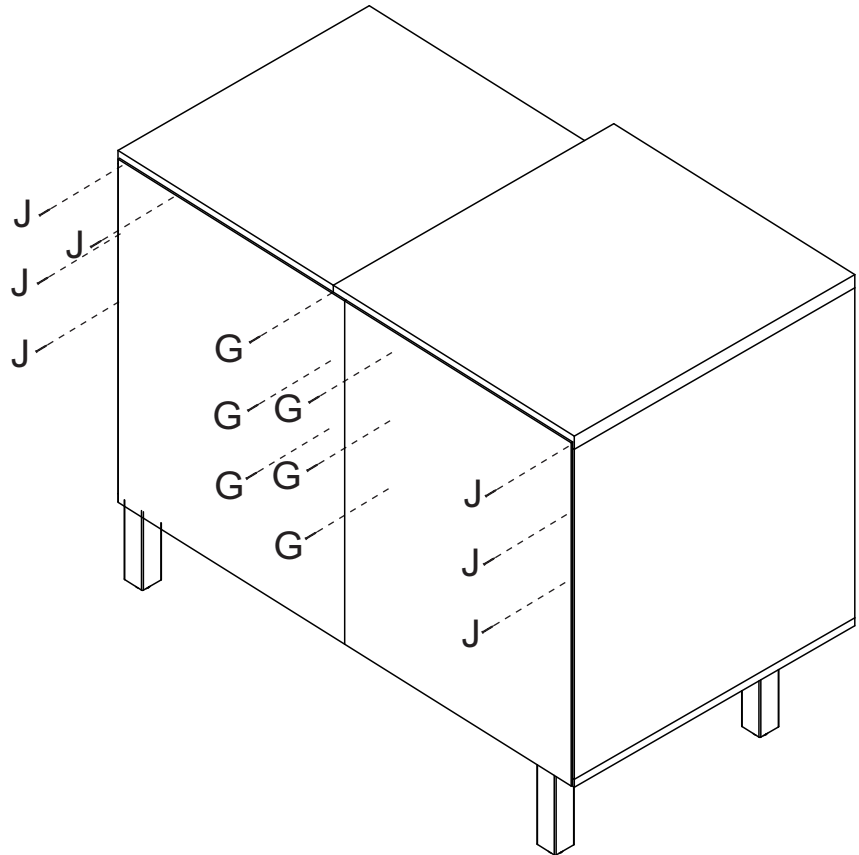
07



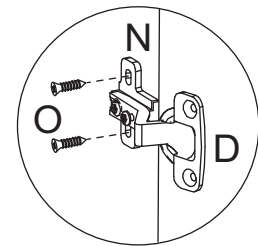
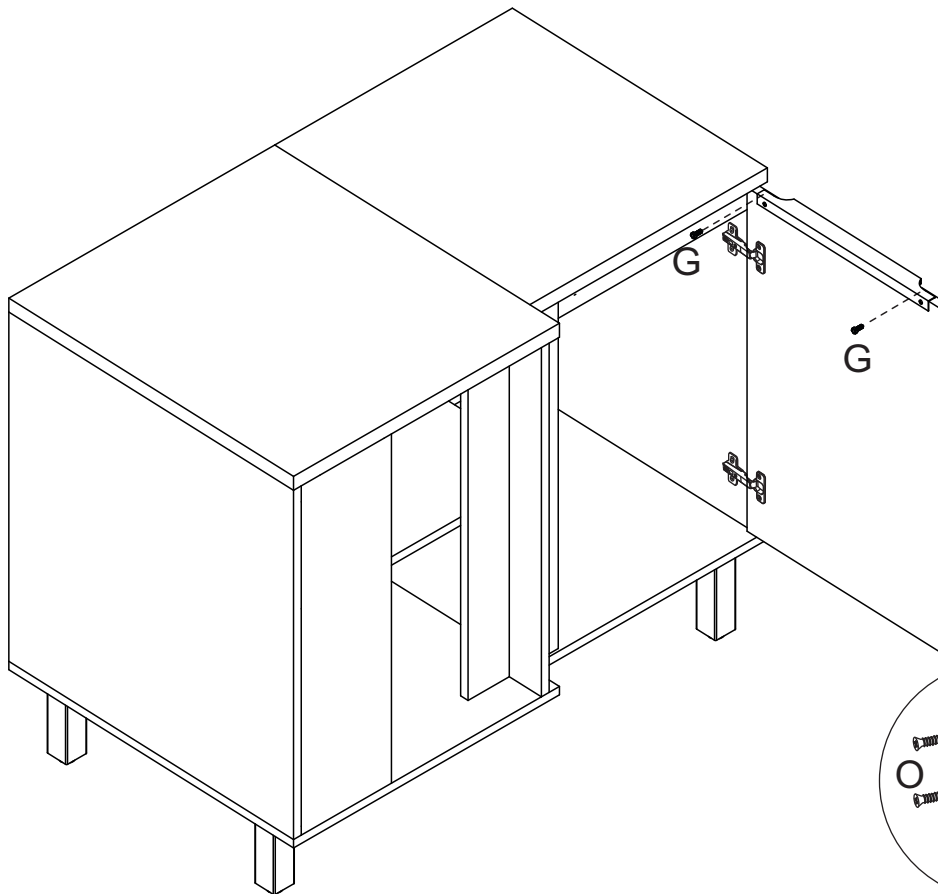
*Colocar um prego (J)
a cada 100mm.



*Colocar um parafuso (G)
a cada 100mm.



08



Limpeza/Limpieza

- ≠ Use um pano levemente umedecido com água, seguido de pano seco.
- ≠ Use solamente un paño húmedo con agua y después un paño seco.
- ≠ Nunca utilize produtos químicos ou abrasivos.
- ≠ No utilice productos quimicos o abrasivos.