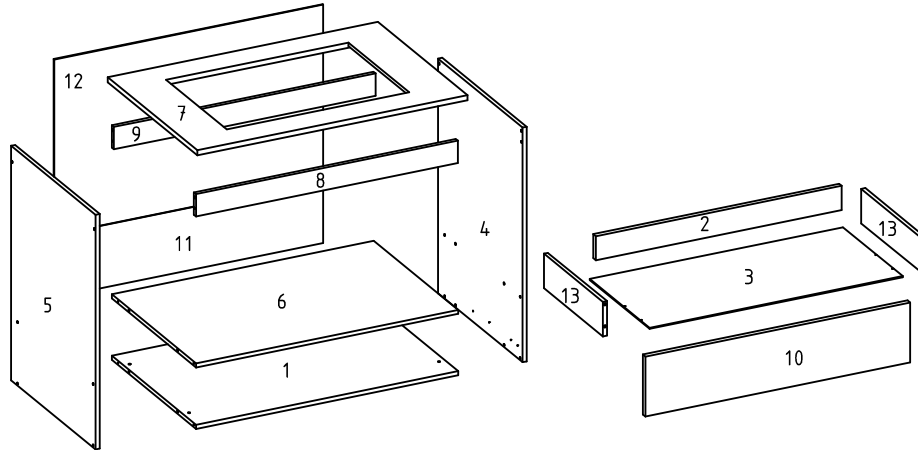






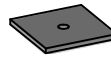







## 11382 BALCÃO PARA COOKTOP 80



## 11398 KIT ACESSÓRIOS KIT HERRAJENS KIT HARDWARE

|  |   |  |   |
|--|---|--|---|
|   | A |   | B |
|   | C |   | D |
|   | E |   | F |
|   | G |   | H |
|   | I |   | J |
|  | K |  | L |
|  | M |  | N |
|  | O |  | P |
|  | Q |  | R |
|  | S |  | T |
|  | U |  | V |
|  | X |  | Z |

| Seq. | Ref.  | Descricao_da_Peca | Description_of_Part | Descripcion_de_la_Parte | Comp. | Larg. | Qtd. |
|------|-------|-------------------|---------------------|-------------------------|-------|-------|------|
| 1    | 11384 | BASE              | BASE                | BASE INFERIOR           | 776   | 500   | 1    |
| 2    | 11385 | CONTRA FUNDO      | BIG BACK DRAWER     | FONDO CAJÓN GRANDE      | 727   | 70    | 1    |
| 3    | 11386 | FUNDO DE GAVETA   | DRAWER BOTTOM       | FONDO DE CAJÓN          | 750   | 354   | 1    |
| 4    | 11387 | LATERAL DIREITA   | LOWER PARTITION     | DIVISORIA INFERIOR      | 680   | 500   | 1    |
| 5    | 11388 | LATERAL ESQUERDA  | LATERAL IZQUIERDA   | LEFT SIDE               | 680   | 500   | 1    |
| 6    | 11389 | PRATELEIRA        | SHELF               | ESTANTERÍA              | 776   | 500   | 1    |
| 7    | 11393 | TAMPO USINADO     | TOPO                | CUBIERTA                | 800   | 530   | 1    |
| 8    | 11394 | TRAVESSA FRONTAL  | COVER WOOD          | REPIZA CUBIERTA         | 775   | 65    | 1    |
| 9    | 11395 | TRAVESSA TRASEIRA | COVER WOOD          | REPIZA CUBIERTA         | 775   | 65    | 1    |
| 10   | 11396 | FRENTE DE GAVETA  | FRONT OF DRAWER     | FRENTE DE CAJÓN         | 784   | 174   | 1    |
| 11   | 11397 | FUNDO MENOR       | LEFT TOP BOTTOM     | FONDO                   | 796   | 181   | 1    |
| 12   | 11564 | FUNDO MAIOR       | LEFT TOP BOTTOM     | FONDO                   | 796   | 509   | 1    |
| 13   | 2196  | LATERAL DE GAVETA | LARGEST DRAWER SIDE | LAT DE CAJÓN GRANDE     | 350   | 100   | 2    |

### ATENÇÃO

Ao solicitar assistência, informe a referência da peça, o modelo e a cor do móvel corretamente.  
 Solicite a assistência diretamente à fábrica.  
 Tel: (43)33038392 E-mail: [assistencia@nicioli.com](mailto:assistencia@nicioli.com)

**OBSERVAÇÕES INICIAIS**

- Retire as peças da embalagem sem esfregar umas nas outras;
  - Forre o chão com papelão ou similar;
- Procure identificar as peças do móvel e sua numeração antes de iniciar a montagem, para facilitar a própria montagem.
- A montagem deve ser feita com o móvel deitado;
  - As peças devem ser parafusadas;
  - Somente os fundos devem ser pregados;

**CONSERVE SEU MÓVEL**

- Limpar com pano levemente umedecido em água limpa;
  - Nunca utilizar produtos químicos na limpeza (ex: álcool, desengordurantes, limpa vidros, etc.);
    - Não expor à luz solar direta;
    - Não arrastar mesmo que vazio;
    - Não molhar.

### ATTENTION

When requesting assistance, indicate the reference of the piece, the model and the color of the furniture correctly.  
 Request assistance directly to the factory.  
 Phone: + 55 43 33038392 e-mail: [assistencia@nicioli.com](mailto:assistencia@nicioli.com)

**INITIAL OBSERVATIONS**

Remove the parts from the packaging without rubbing each other  
 Cover the floor with cardboard or similar  
 Try to identify the pieces of furniture and their numbering before beginning the assembly process.  
 The assembly should be done with the furniture lying down

The pieces should be screwed  
 Only the backs should be nailed

**CONSERVATION OF THE PRODUCT**  
 Clean with a soft cloth with water.

Do not use Abrasive and chemical products or similar in cleaning  
 example: Alcohol, degreasers, glass cleaners, etc.  
 Do not expose to direct sunlight.  
 Do not drag the furniture.  
 Do not wet.

### ATENCIÓN

Al solicitar asistencia, indique la referencia de la pieza el modelo y el color del mueble correctamente.  
 Solicite la asistencia directamente a la fabrica.  
 Tel: (43)33038392 E-mail: [assistencia@nicioli.com](mailto:assistencia@nicioli.com)

**OBSERVACIONES INICIALES**

Retire las piezas del embalaje sin frotar una en la otra  
 Cubra el piso con cartón o similar  
 Trate de identificar las piezas del mueble y su numeración antes de empezar la montaje

El montaje debe ser hecho con el mueble acostado  
 Las piezas deben ser atornilladas  
 Solamente los fondos deben ser clavados

**CONSERVACIÓN DEL PRODUCTO**  
 Limpiar con un paño o bayeta suavemente humedecida con agua.

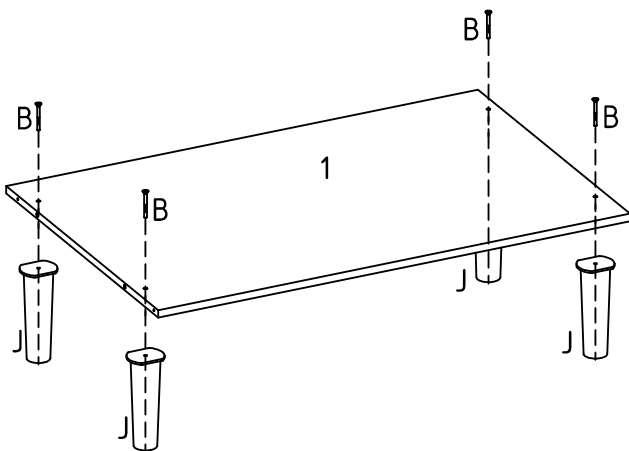
No utilizar Productos abrasivos, químicos en la limpieza.  
 (ejemplo: alcohol, desengrasantes, limpiavidrios, etc);  
 No exponerlo a la luz solar directa.  
 No arrastrar el mueble, aunque esté vacío.  
 No mojar.

### ASPECTO FINAL

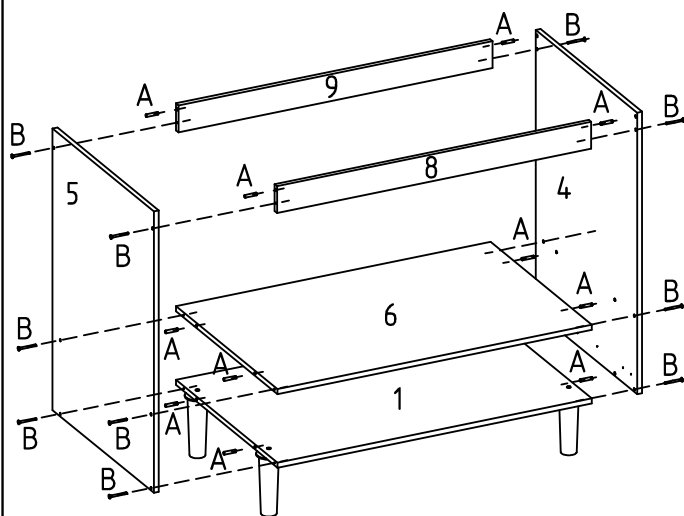


Medidas:  
800 X 840 X 530

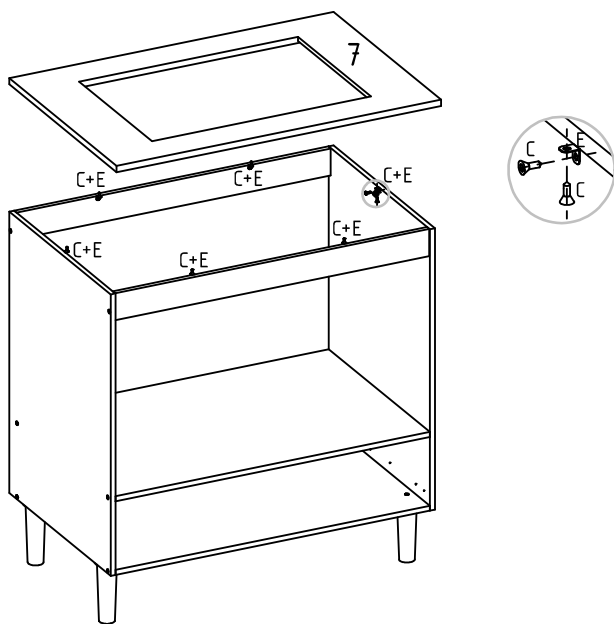
01 FIXAR OS PÉS NA BASE



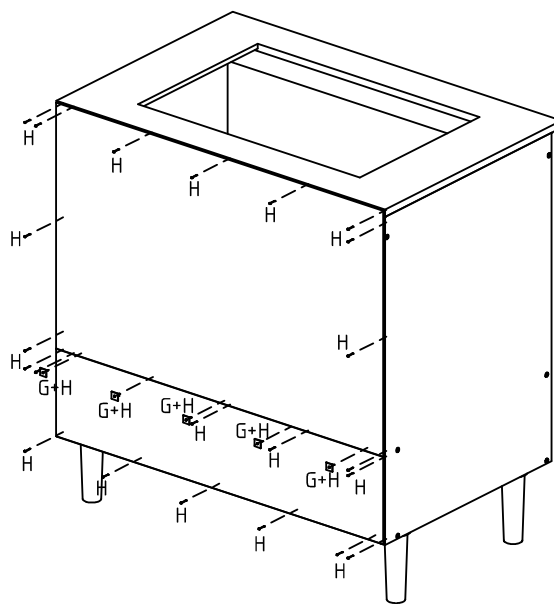
02 FIXAR AS PEÇAS 1, 6, 8 E 9 NAS PEÇAS 4 E 5



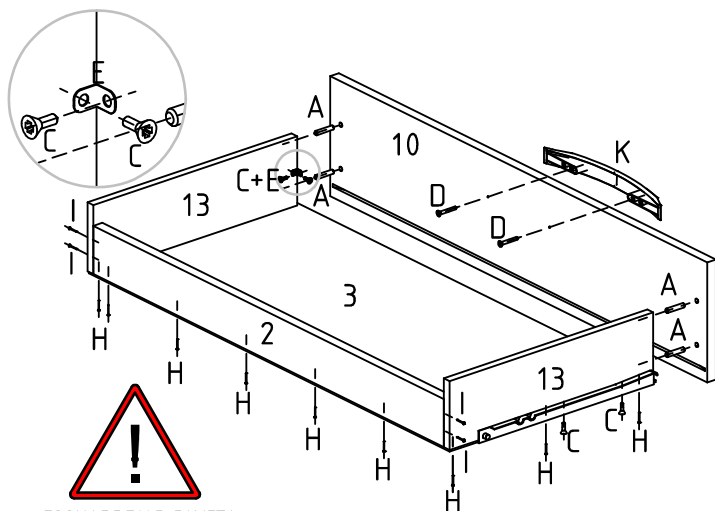
03 FIXAR O TAMPO



04 PREGAR OS FUNDOS



05 MONTAR A GAVETA



ESQUADREJAR GAVETA  
PARA GARANTIR ALINHAMENTO

ASPECTO FINAL

