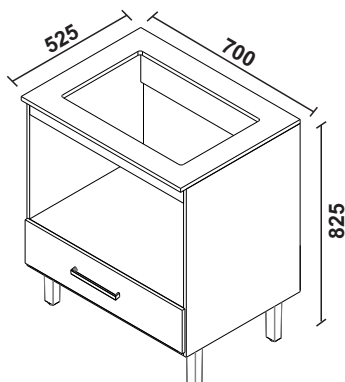
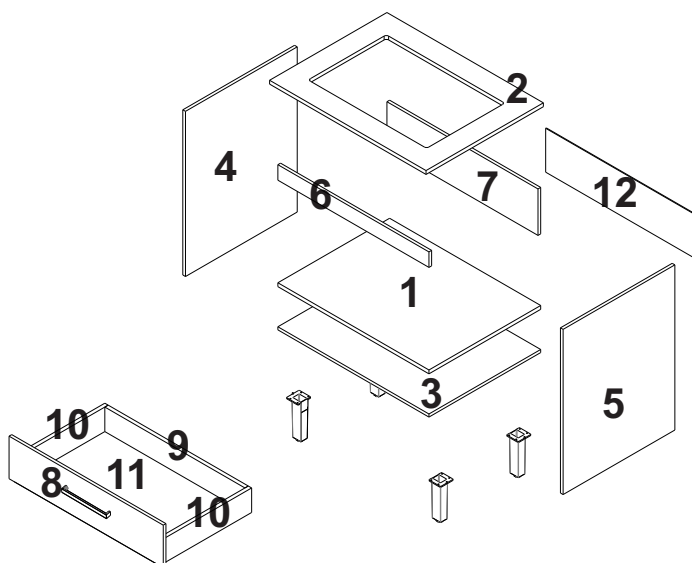


## MANUAL DE MONTAGEM COOKTOP JADE

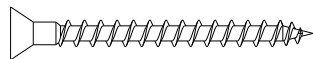


DIMENSÕES TOTAIS (MM)



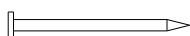
| Nº ITEN | QTD | COD  | DESCRIÇÃO                              | DIMENSÕES |         |           |
|---------|-----|------|--|-----------|---------|-----------|
|         |     |      |  | COMPR     | LARGURA | ESPESSURA |
| 1       | 1   | 2503 | DIVISORIA BALCAO JADE 500 X 676        | 676       | 500     | 15MM      |
| 2       | 1   | 2504 | TAMPO BALCAO JADE C/ RECORTE 525 X 700 | 700       | 525     | 15MM      |
| 3       | 1   | 2505 | BASE BALCAO JADE 500 X 676             | 676       | 500     | 12MM      |
| 4       | 1   | 2507 | LATERAL ESQ. BALCAO JADE 500 X 640     | 640       | 500     | 12MM      |
| 5       | 1   | 2508 | LATERAL DIR. BALCAO JADE 500 X 640     | 640       | 500     | 12MM      |
| 6       | 1   | 2509 | RIPA FRONTAL BALCAO JADE 60 X 676      | 676       | 60      | 12MM      |
| 7       | 1   | 2510 | RIPA TRAZEIRA BALCAO JADE 180 X 676    | 676       | 180     | 12MM      |
| 8       | 1   | 2511 | FRENTE GAVETA BALCAO JADE 165 X 690    | 690       | 165     | 12MM      |
| 9       | 1   | 2512 | TRAVESSA GAVETA BALCAO JADE 95 X 627   | 627       | 95      | 12MM      |
| 10      | 2   | 2513 | LATERAL GAVETA BALCAO JADE 95 X 400    | 400       | 95      | 12MM      |
| 11      | 1   | 2514 | FUNDO GAVETA BALCAO JADE 406 X 650     | 650       | 406     | 03MM      |
| 12      | 1   | 2515 | FUNDO BALCAO JADE 170 X 695            | 695       | 170     | 03MM      |

A- PARAF.PHS.CH-3,5X40mm



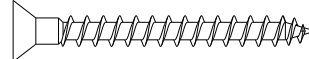
16

E- PREGO 8 X 8



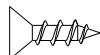
20

P- PARAF.PHS.CH-4,5X40mm



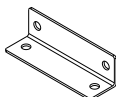
04

B- PARAF .PHS. 3x12 CC



28

L- CANTONEIRA 4 FUROS



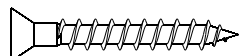
02

Q- CANTONEIRA 2 FUROS



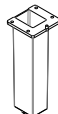
04

C- PARAF .PHS. 3,5x30 CC



02

M- PÉ



04

R- CORREDIÇA 400MM



01

D- CAVILHA 6 X 30 MM



19

N- PUXADOR



01

Ferramentas para  
montagem e instalação

PARAFUSADEIRA



MARTELO

CHAVE PHILIPS  
E FENDA

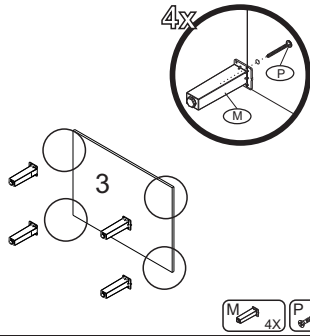
TRENA

\* Ferramentas não fornecidas

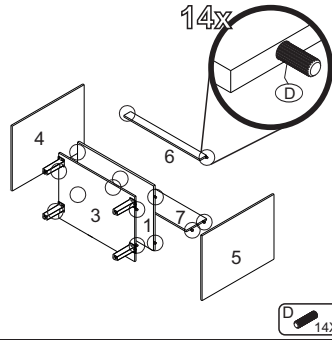
Montagem Instalação

ATENÇÃO: Sugerimos montar  
os produtos sobre a embalagem para  
evitar arranhões nas peças

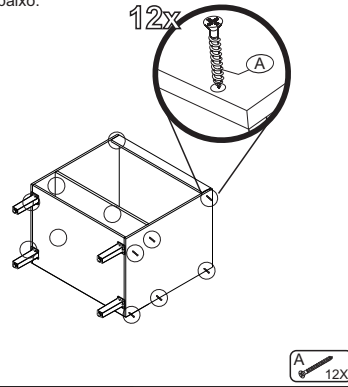
**PASSO 1** Fixe os pés M com o parafuso P, como a figura abaixo.



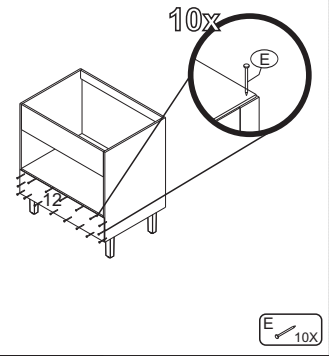
**PASSO 2** Posicione as peças 1, 3, 4, 5, 6 e 7 como a ilustração abaixo, utilize a caviha D para unir as peças. Não esqueça de cobrir o chão, antes de iniciar a montagem.



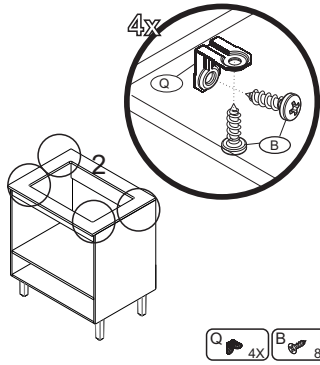
**PASSO 3** Fixe todas as peças com o parafuso A, como a ilustração abaixo:



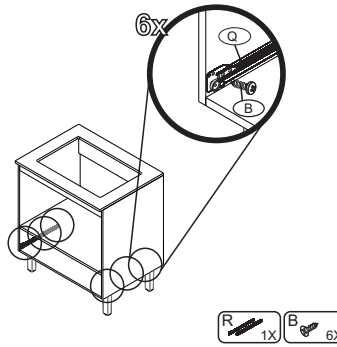
**PASSO 4** Fixe a peça 12 com o prego E, como a ilustração abaixo:



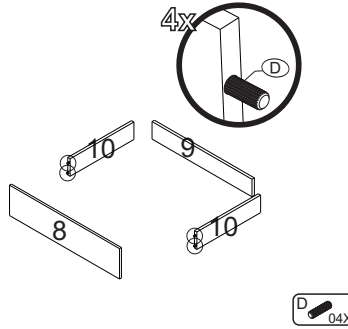
**PASSO 5** Utilize a cantoneira Q para unir o tempo 2 com o parafuso B.



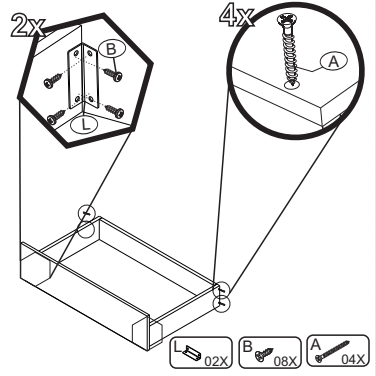
**PASSO 6** Fixe a corredeira R com o parafuso B, conforme a figura abaixo.



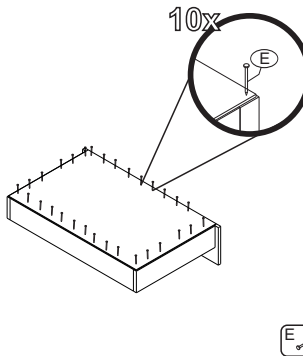
**PASSO 7** Posicione as peças 8, 9 e 10 como a ilustração abaixo, utilize a caviha D para unir as peças.



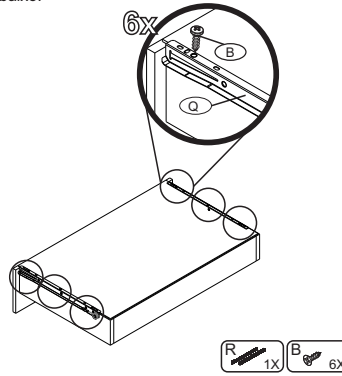
**PASSO 8** Fixe a travessa com o parafuso A, em seguida unia frente da gaveta com a cantoneira L e o parafuso B.



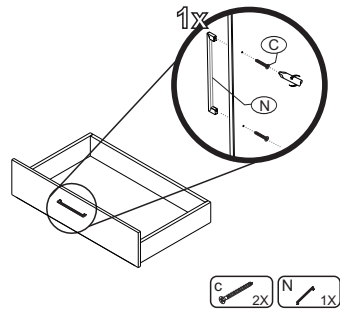
**PASSO 9** Fixe a peça 11 com o prego E, como a ilustração abaixo:



**PASSO 10** Fixe a corredeira R com o parafuso B, conforme a figura abaixo.



**PASSO 11** Fixe o puxador N com o parafuso C.



**PASSO 12** Encaixa a gaveta no balcão

