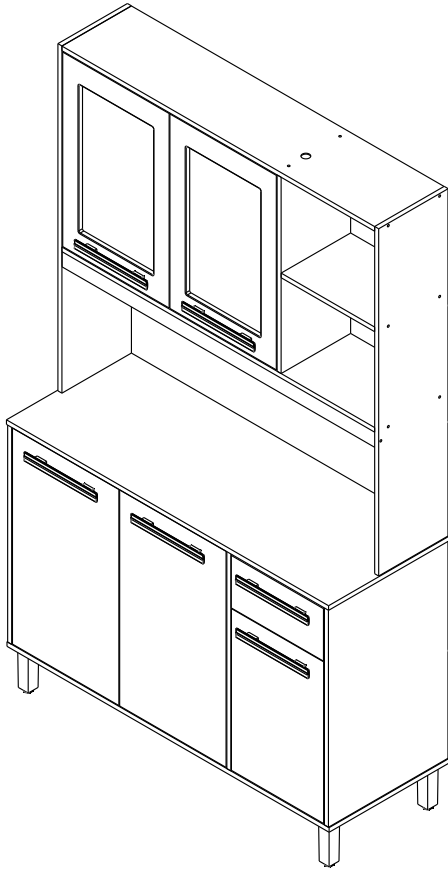


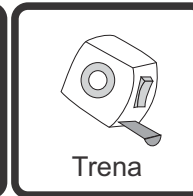
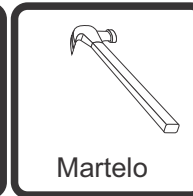
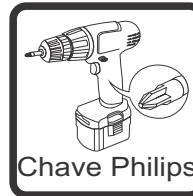
Produto: ARMÁRIO RUBI

Código: 12561

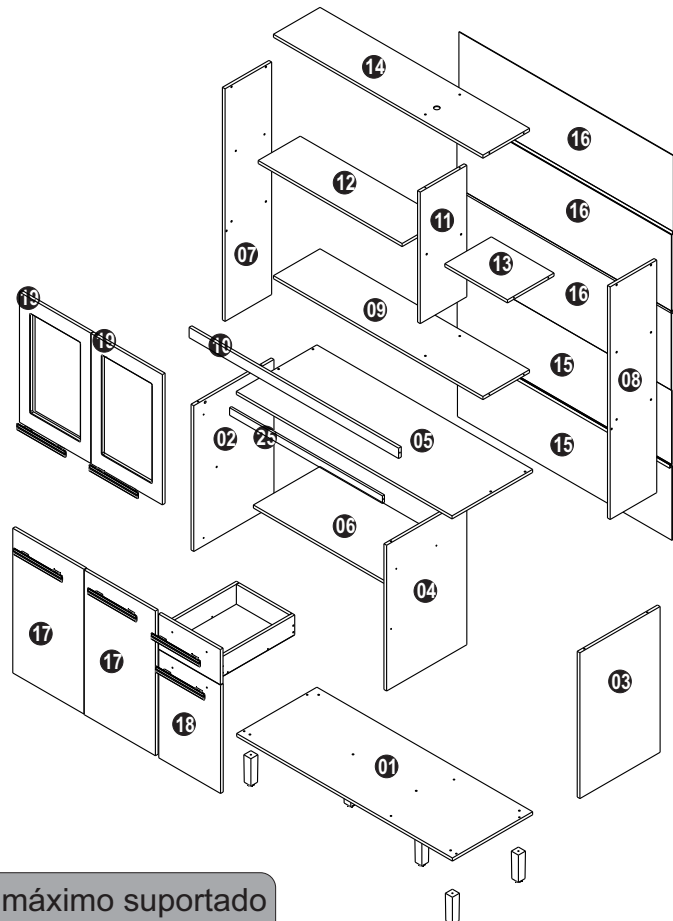
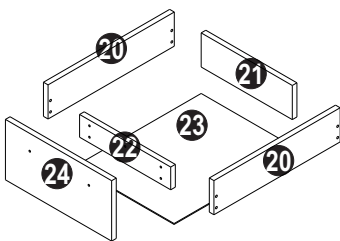
Medida do produto montado: 1205 x 2000 x 450 mm



NECESSÁRIO PARA MONTAGEM:



VISTA EXPLODIDA



vol.01
02, 03, 04, 17, 18, 19, 20,
21, 23, 24, kit ferragens,
puxadores e vidros

vol.02
01, 05, 06, 07, 08, 09, 10,
11, 12, 13, 14, 15, 16, 22,
25, Pés e perfil H

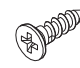


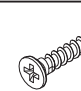
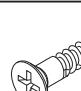





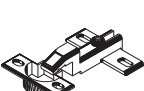


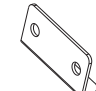
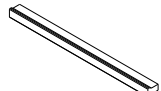
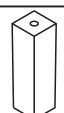
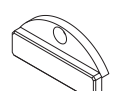
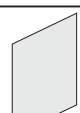
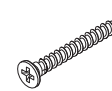
Obs: Peso máximo suportado
pela prateleira móvel 5kg
peso máximo suportado por
gavetas 2kg

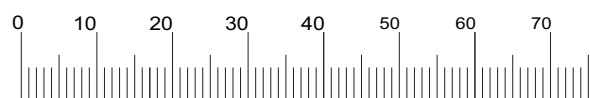
IMPORTANTE: Antes da montagem deste produto, confira todo conteúdo de peças e componentes conforme indicado abaixo. No caso de falta de peças, entre imediatamente em contato com a loja onde o mesmo foi comprado para resolução do problema. A não observância desta instrução, exime o fabricante de quaisquer responsabilidades futuras.

Listagem de peças armário Rubi

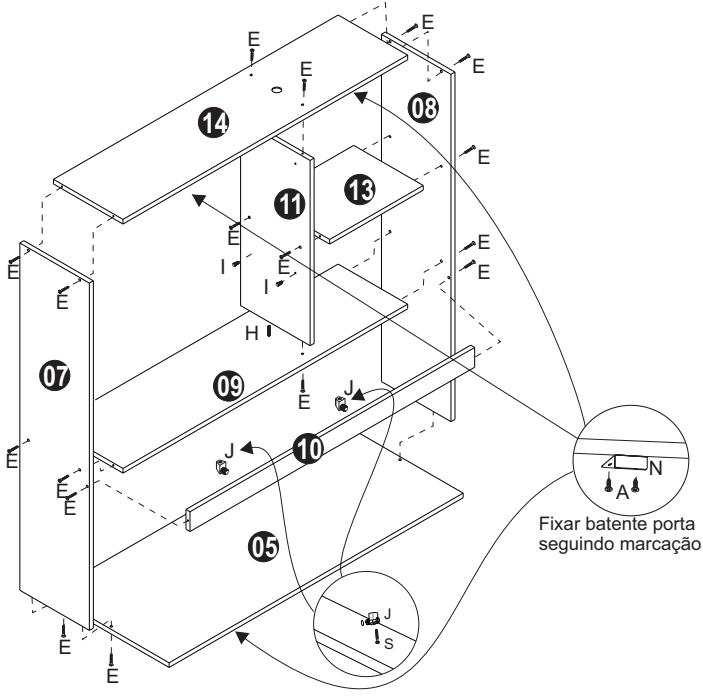
Item	Ref.	Descrição	Comprimento	Largura	Altura	Quantidade	Material
1	12564	Base do armario	1205	448	15	1	MDP
2	12580	Lateral inferior esquerda	705	448	15	1	MDP
3	12579	Lateral inferior direito	705	448	15	1	MDP
4	12581	Divisão inferior esquerda	705	448	15	1	MDP
5	12565	Tampo do balcão	1205	448	15	1	MDP
6	12575	Prateleira movel inferior	805	372	15	1	MDP
7	12568	Lateral superior esquerda	1125	260	15	1	MDP
8	12567	Lateral superior direita	1125	260	15	1	MDP
9	12570	Prateleira fixa central	1170	260	15	1	MDP
10	12574	Sustentação para prateleira	1170	50	15	1	MDP
11	12571	Divisão superior	636	260	15	1	MDP
12	12573	Prateleira movel superior	805	235	15	1	MDP
13	12577	Prateleira fixa superior	350	260	15	1	MDP
14	12569	Tampo superior	1170	260	15	1	MDP
15	12576	Forro inferior	1198	360	2,5	2	Duratri
16	12578	Forro superior	1198	372	2,5	3	Duratri
17	12566	Porta inferior	700	398	15	2	MDP
18	11224	Porta pequena	524	345	15	1	MDP
19	12572	Porta para vidro	630	398	15	2	MDF
20	12519	Lateral de gaveta	410	96	15	2	MDP
21	12583	Traseiro de gaveta	296	96	15	1	MDP
22	12582	Contra frente de gaveta	296	64	15	1	MDP
23	9635	Fundo de gaveta	410	322	2,5	1	HDF
24	9632	Frente de gaveta	345	170	15	1	MDP
25	12587	Sustentação tampo balcão	805	50	15	1	MDP

Ferragens

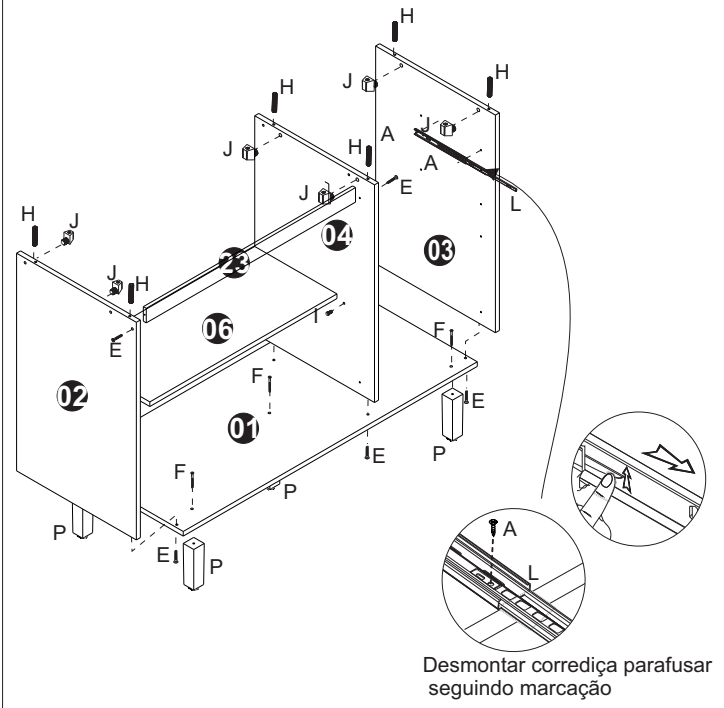
A  paraf. chata 3,5x14 (1473) 62x	B  paraf. flang 3,5x14 (1479) 06x	C  paraf. chata 3,5x25 (1687) 17x	D  paraf. chata 3,5x40 (1471) 08x	E  paraf. estrutural 5,0x40 (1470) 30x
F  paraf. chata 5,0x50 (10940) 06x	G  prego 8x8 (2870) 60x	H  cavilha 6x30 (1293) 07x	I  pino de pressão 6x8 (1311) 08x	J  trapezio (1329) 08x
K  dobradiça pressão (1310) 10x	L  corrediça telescópica 350 mm (4100) 01x	M  fixador metálico (1328) 15x	N  Batente (1324) 03x	O  puxador MDF (14482) 06x
P  pés 130mm retangular (11942) 06x	Q  fixador meia lua p/ vidro (1400) 12x	R  vidro mini boreal (3044) 02x	S  paraf. chata 3,5x30 (1478) 08x	



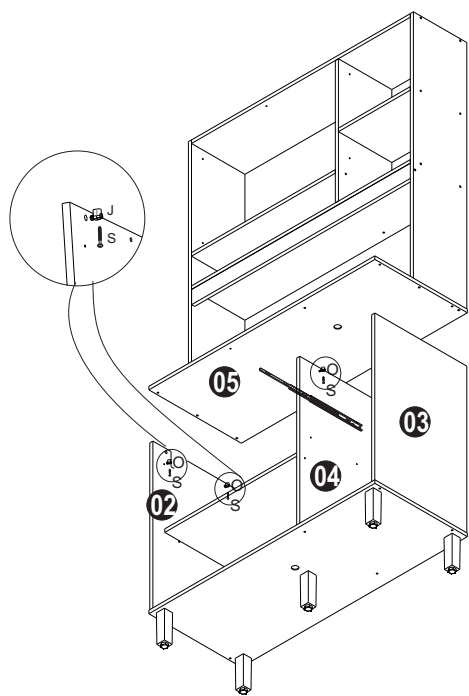
- 1º** E 22x J 02x S 02x N 03x A 06x H 01x I 04x



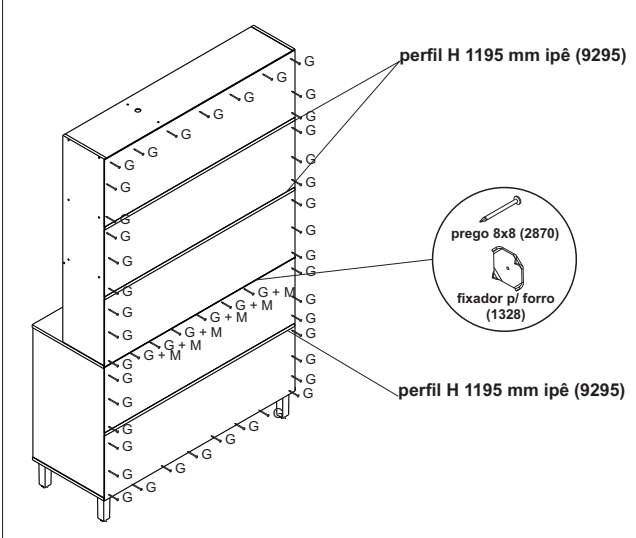
- 2º** A 04x E 08x F 06x J 06x H 06x L 01x I 04x



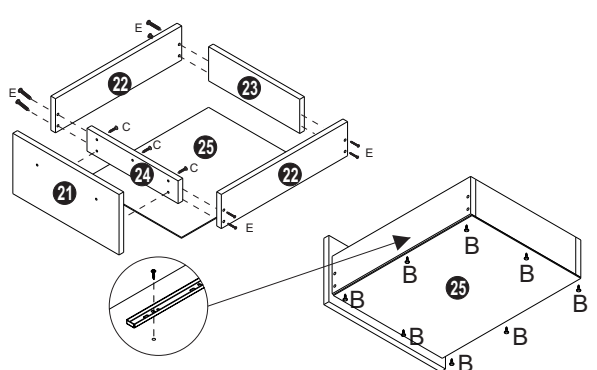
- 3º** S 06x



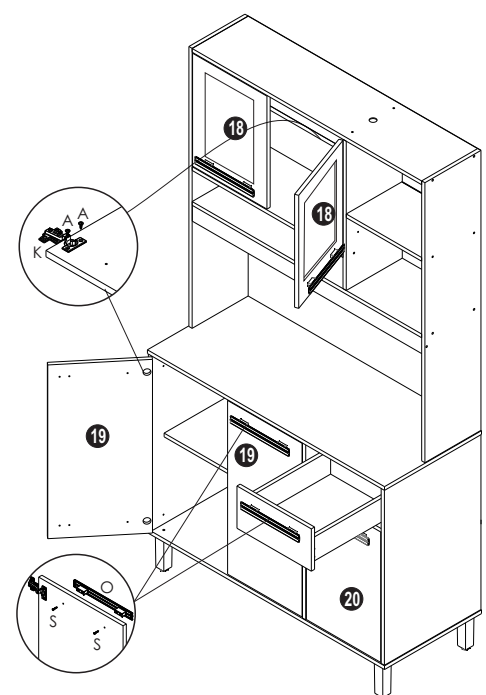
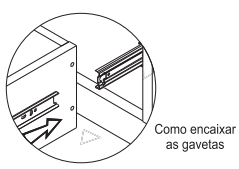
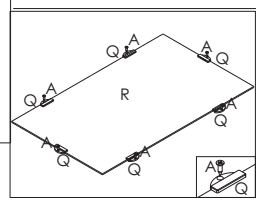
- 4º** G 60x M 10x



- 5º** A 56x B 06x C 05x S 12x D 08x Q 12x R 02x K 10x



Montar corredeira faceada a lateral inferior na gaveta



“Senhores montadores, por favor, ajude-nos a ajudar”

Certificado de Garantia e Entrega Técnica Valdemóveis

***O preenchimento do formulário pelo consumidor é de responsabilidade do lojista e montadores, assim como, a conferência da assinatura de acordo com o RG.**

Solicitamos que esse termo de garantia convencional seja lido atentamente, preenchido e assinado.

Esta garantia começa a ter validade a partir da data do recebimento do produto pelo lojista e a montagem do mesmo na casa do consumidor final.

Devendo seguir as seguintes orientações:

- 1- Abertura do produto na residência do consumidor final, na frente de pessoa responsável pelo acompanhamento da montagem.
- 2- Conferência de todas as peças do produto, em quantidade e condições, tudo conforme a orientação de montagem.
- 3- Após a montagem fazer o manuseio do produto com a pessoa responsável pelo recebimento, orientando e fazendo os testes necessários para conferir o estado do produto se está perfeito.
- 4- Caso tenha algum defeito, fazer o preenchimento imediato do problema neste formulário, tirar foto e mandar para a empresa no prazo máximo de 1 dia útil.
- 5- Orientar que os produtos home suspenso e painel de fabricação da Valdemóveis tem que ser utilizados para colocação de TV e similares apenas presas no painel ou no home através dos suportes parafusados, que são enviados pela empresa, tendo que ser vistoriados no ato da montagem se esta ficou adequada e segura, não podendo ser colocada em cima dos NICHOS a TV ou similar, pois não foi fabricado com essa finalidade, não tendo condições de aguentar o peso.**
- 6- A Valdemóveis e a loja não se responsabilizam pela fragilidade da parede.

Formulário para ser respondido e assinado pelo consumidor:

Nome consumidora final: _____

CPF nº: _____

RG nº: _____

Endereço: _____

Produto comprado: _____

Código/Lote: _____

- a- Produto foi aberto na frente do consumidor? () sim () não
- b- Produto encontra-se em perfeitas condições? () sim () não
- c- As peças e kits foram completas? () sim () não
- d- O produto após montado e vistoriado está adequado ao uso, não apresentando nenhum defeito? () sim () não
- e- Foi devidamente orientado seu uso? () sim () não
- f- Foi advertido que o produto home e painel não pode ser utilizado o nicho para colocação de TV e similar? () sim () não
- g- Foi vistoriado o produto home e painel e a montagem saiu correta estando seguro ao uso? () sim () não

Após lido e vistoriado venho assinar: _____

Data: _____

Obs: Para qualquer pedido de assistência técnica junto a empresa Valdemóveis o presente documento é essencial e imprescindível, tendo que ser enviado junto com pedido de assistência. As demais normas segue Código de Defesa do Consumidor.

Reclamação do produto no ato da entrega: _____

Disposições Gerais

A Valdemóveis reserva-se ao direito de alterar as características gerais, técnicas e estéticas dos produtos por ela produzidos e comercializados sem prévio aviso.

Este Certificado de Garantia é válido apenas para produtos vendidos e utilizados no território brasileiro.

Data de elaboração: 25/06/2021

Última atualização: 25/01/2023

e-mail: assistência @valdemoveis.com.br