



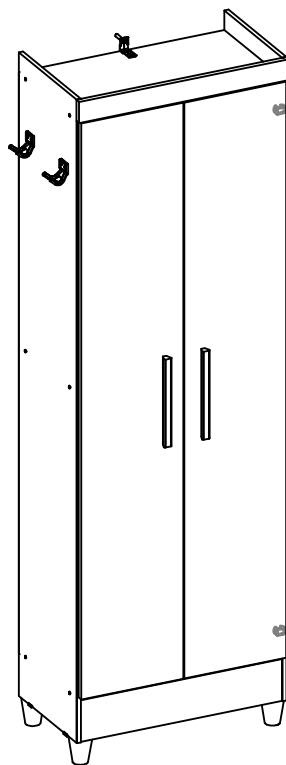
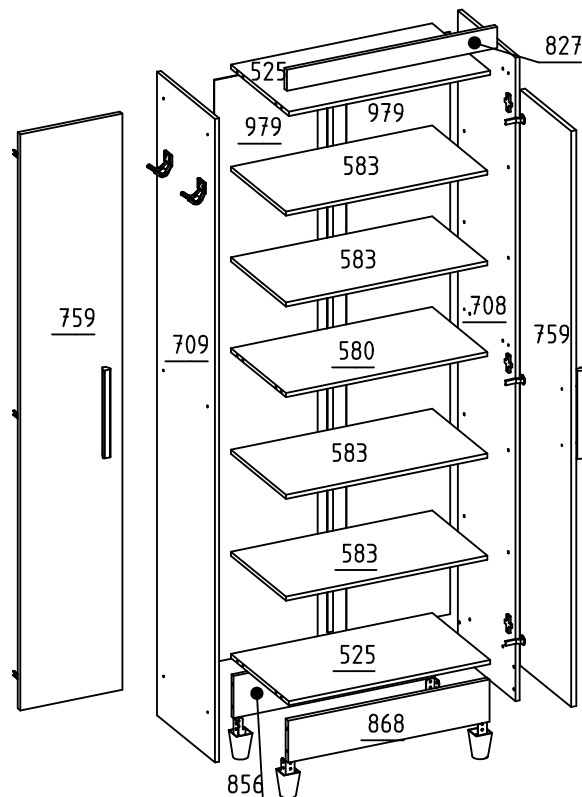
DP-001-879 **Instruções de Montagem**
/ Instrucciones de Armado / Assembly Instructions

879 - MULTIUSO 2 PTS
879 - MULTIUSO 2 PUERTAS
879 - MULTIPURPOSE 2 DOORS

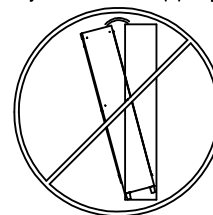
Atualização 5
Actualización / Update
22/01/2021

Legendas de Peças / Leyenda de Piezas / Legends of Parts

CÓD	DESCRIÇÃO	DESCRISIONES	DESCRIPTION	QTD	DIMENSÃO
525	BASE/CHAPÉU	BASE/SOMBREIRO	BASE/HAT	2	584 X 336
580	PRATELEIRA FIXA	ANAQUEL FIJA	SHELF FIXED	1	584 X 320
583	PRATELEIRA MOVEL	ANAQUEL MOBILE	SHELF MOVIL	4	584 X 320
708	LATERAL DIREITA	LATERAL DERECHA	RIGHT SIDE	1	1830 X 336
709	LATERAL ESQUERDA	LATERAL IZQUIERDA	LEFT SIDE	1	1830 X 336
759	PORTA	PUERTA	DOOR	2	1638 X 296
827	RODA FORRO	VISTA SUPERIOR	TOP VIEW	1	60 X 610
856	RODAPÉ TRAS	RODAPIÉ TRASERO	BACK FOOTER	1	584 X 120
868	RODAPÉ FRONTAL	RODAPIÉ FRONTAL	FRONT FOOTER	1	584 X 120
979	FORRO TRASEIRO	FONDO	BACK	2	1655 X 300



Sistema Anti-Tombamento
Sistema Anti-Vuelco
System Anti-Tipping



Instrução

01 - Utilize a embalagem para forrar o chão e iniciar a montagem;
02 - Separe as peças colocando em pé, nunca empilhe uns sobre os outros;
03 - Identifique as peças do móvel antes de iniciar a montagem;
04 - Caso seja utilizado parafusadeira para montagem, recomendamos que a pressão seja até 5 Newtons, finalizando o aperto com chave manual. Em caso de ensaio ou remontagem utilizar chave manual ou parafusadeira com pressão de até 5 Newtons.
04.1 - Indicamos que o montador observe se há quinhas vivas no acabamento das peças, caso houver devem ser lixadas manualmente com cuidado antes da montagem.
05 - Aconselhamos que a montagem seja feita por montador profissional.

01 - Utilizar el material de embalaje para cubrir el suelo e iniciar el montaje.
02 - Separar las piezas que ponen en pie, nunca se apilan unas sobre otras.
03 - Identificar las partes móviles ante de comenzar ensamblaje.
04 - Si el montaje se realiza con una presión de apriete a 5 newtons, nalizó los tornillos con una llave de la primera asamblea. para la vericación o el reensamblaje generar manual de volver a apretar las jaciones.
05 - Se recomienda que el montaje se realiza por un instalador profesional.

01 - Use the packaging material to cover the floor and start assembling;
02 - Separate the parts by placing them upright, never over each other;
03 - Identify the mobile parts before starting assembling;
04 - If using an electric screwdriver with 5 Newton pressure, finish tightening the screws manually for the first assembling. In testing or reassembling, tighten the screws manually.
05 - We strongly recommend using a professional furniture assembler for the task.

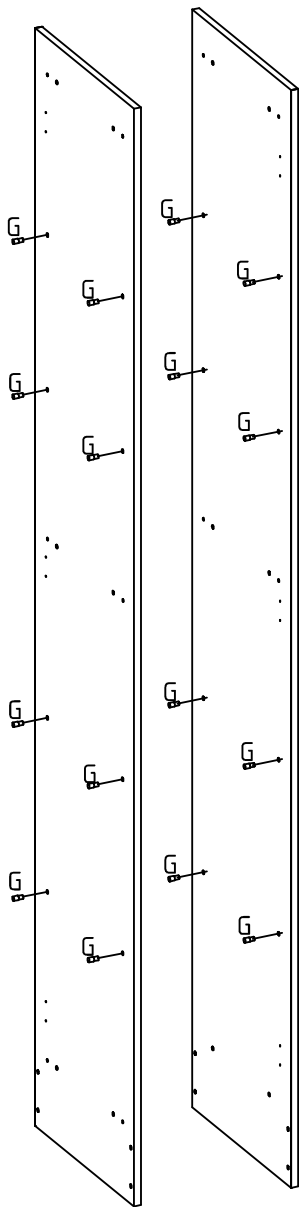
*Ao solicitar peças para Assistência Técnica ao lojista, informe o código do produto, a cor, o número da peça danificada e o lote.
* Em caso de dúvidas, ou informações adicionais, mande-nos um e-mail para qmovi@qmovi.com.br ou entre em contato com a loja.
* Visite: www.qmovi.com.br

*Cuando solicite piezas para asistencia técnica al tendero, introduzca el código del producto, el color, el número de pieza dañado y el lote.
*Si tiene alguna pregunta, o agrega información, envíenos un correo electrónico a qmovi@qmovi.com.br o ingrese a la tienda.
* Visit: www.qmovi.com.br

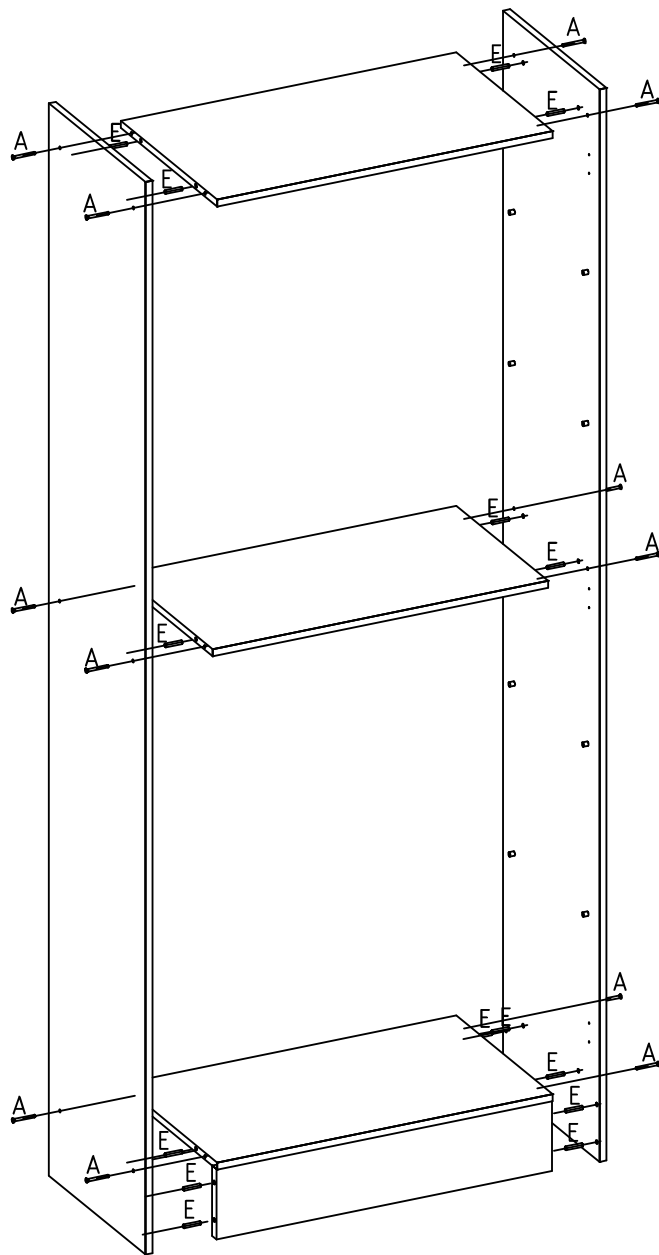
* When ordering parts to the Technical Assistance, inform the product code, the color, the number of the damaged part and the batch.
* If in doubt, or if further information is required, please contact us by email to qmovi@qmovi.com.br or contact the store.
* Visit: www.qmovi.com.br

A 2539 Qt.:12 PARAFUSO CHATA 4,0 X 40	B 2543 Qt.:4 PARAFUSO FLANGEADO 3,5 X 25	C 2545 Qt.:16 PARAFUSO FLANGEADO 4,0 X 14	D 2536 Qt.:34 PARAFUSO CHATA 3,5 X 12	E 34 Qt.:20 CAVILHA MADEIRA 6 X 30 MM		
F 2552 Qt.:40 PREGO 10 X 10	G 251 Qt.:16 SUPORTE DE PRATELEIRA 6 X 8	H ** Qt.:12 TAPA PARAFUSO ADESIVO	I *** Qt.:1 PERFIL H	J **** Qt.:4 MINI SAPATA 12MM	K 29 Qt.:2 CANTONEIRA COMPACTA	
L 45 Qt.:6 DOBRADIÇA	M ***** Qt.:2 PUXADOR MOLD	N 169 Qt.:4 PÉ PLÁSTICO MILAO	O 252 Qt.:2 SUPORTE CABIDEIRO	P 20 Qt.:1 BUCHA PAREDE 8MM	Q 3169 Qt.:01 CANTONEIRA AÇO	R 2547 Qt.:01 PARAFUSO FLANGEADO 4,5 X 45

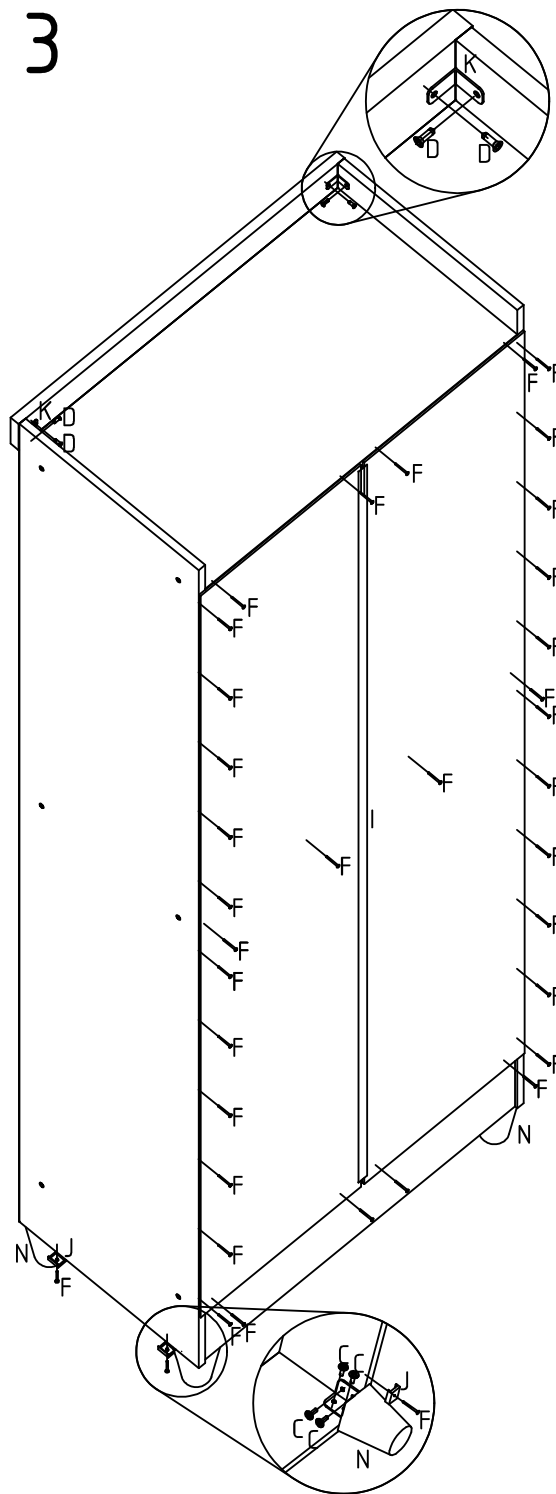
1



2

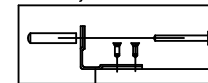


3

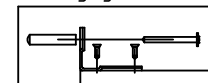


4

Afastado da parede
Lejos de la pared
Away from the wall



Encostado na parede
Apoyado contra la pared
Leaning against the wall



KIT ANTI-TOMBAMENTO, fixa o móvel na parede. Quando o móvel não encostar na parede, usar o parafuso "D" no furo central da cofoneira e para compensar rodapé usar a cantoneira um pouco para trás do móvel.

KIT ANTI-VUELCO, fija el móvil en la pared. Cuando el móvil no apoyarse en la pared, usar el tornillo "D" en el agujero central de la cofoneira y para compensar discusión usar la escuadra un poco por detrás del móvil.

KIT ANTI-TIPPING, fixed-to-mobile on the wall. When the mobile does not lean on the wall, use screw "D" in the central hole of the cofoneira and to compensate for the footer, use the mounting bracket a little to the back of the mobile.

