



Notas Especiais:

01 -Examine completamente todas as peças do móvel antes de começar o trabalho.

02 -Recomenda-se montar o móvel conforme este Manual de Montagem.

03 -É de responsabilidade do montador seguir as instruções do Manual de Montagem, que são fundamentais para garantir a estrutura do móvel.

04 -Para limpeza, utilizar somente pano úmido e sabão neutro.

Special notes:

01 -Check all parts of the unit thoroughly before starting work.

02 -It is recommended to assemble the furniture according to this Installation Manual.

03 -It is the responsibility of the assembler to follow the instructions in the Assembly Manual, which are essential to ensure the structure of the furniture.

04 -For cleaning use only damp cloth and neutral soap.

Notas especiales:

01 -Examine completamente todas las piezas del mueble antes de iniciar el trabajo.

02 -Se recomienda montar el mueble conforme el Manual de Ensamblaje.

03 -Es de responsabilidad del montador seguir las instrucciones del Manual de Ensamblaje, que son fundamentales para garantizar la estructura del mueble.

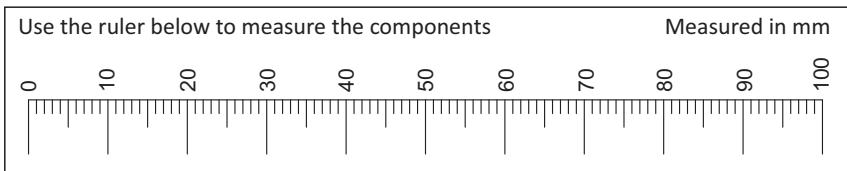
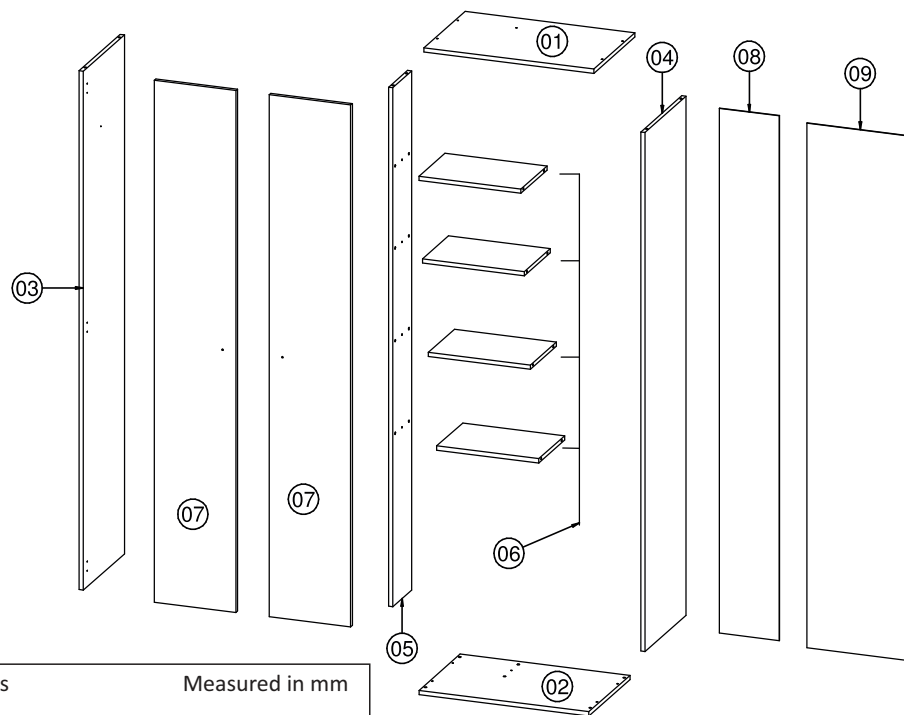
04 -Para limpieza solamente usar trapo húmedo y jabón neutro.

Guarante certificate:

The guarantee of products manufactured by Móveis Videira LTDA covers any defects / manufacturing defects, within the period established by the Consumer Protection Code, in its Article 26, II, which provides for a legal guarantee of ninety (90) days.

Lista de Peças / List of pieces / Lista de piezas

CóD	DESCRIÇÃO	DESCRIPTION	DESCRIPCION	QTD	RAW MATERIAL	DIMENSION
01	Tampo	Top	Top	1	MDP 15mm	600x385x15
02	Base	Base	Base	1	MDP 15mm	600x385x15
03	Lateral Esquerda	Left Side	Lateral Izquierda	1	MDP 15mm	1820x385x15
04	Lateral Direita	Right Side	Lateral Derecha	1	MDP 15mm	1820x385x15
05	Divisão	Division	División	1	MDP 15mm	1820x104x15
06	Prateleira	Shelf	Estante	4	MDP 15mm	385x244x15
07	Porta	Door	Puerta	2	MDP 15mm	1830x286x15
08	Costa Menor	Smaller Back	Revés Menor	1	Chapa 3mm	1840x185x3
09	Costa Maior	Larger Back	Revés Major	1	Chapa 3mm	1840x403x3



REF	DESCRIÇÃO	QTD
A	8 x 30mm	20
B	3,5 x 16 CC	42
C	3,5 x 40mm CC	14
D	34 x 7mm Parafuso Minifix	04
E	15 x 12mm Tambor Minifix	04
F	40 x 20 x 21mm Puxador	02
G	55 x 70 x 48mm Rodizio 55mm	04
H	22 x 3mm Pregos 10 x 10mm	36
I	Dobradiça Alta Calço 7mm	06
J	140 x 35 x 28mm Cabideiro 3 Ganchos	01
K	13x13x3mm Fixador para Costa	05
L	3,5 x 35mm CP	02

Ferramentas | Tools | Herramientas

