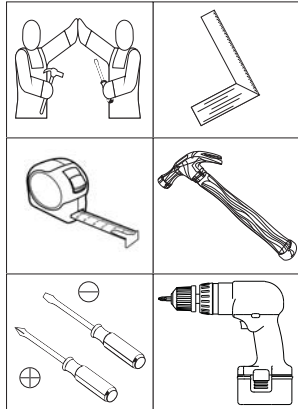
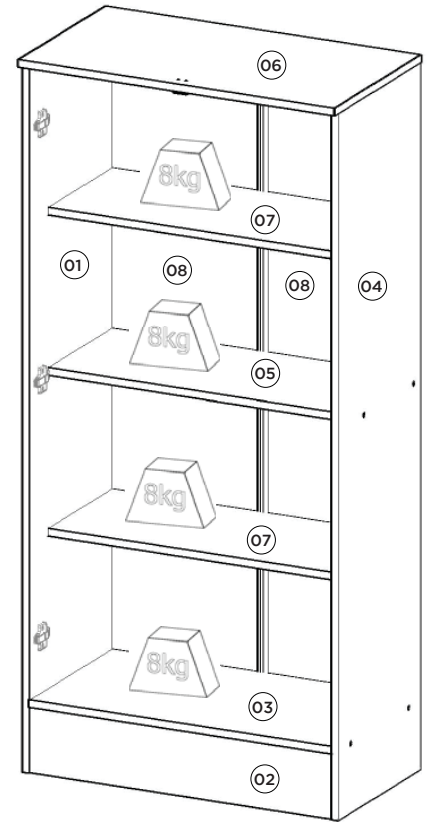
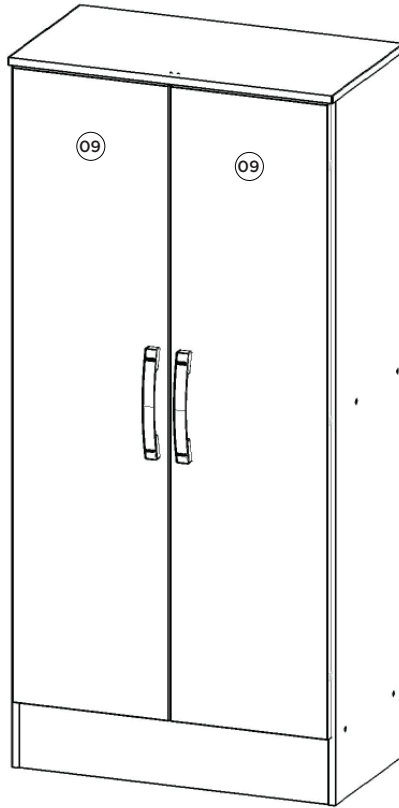


**MULTIUSO 1300MM 02 PORTAS | MULTIUSO 1300MM 02 PUERTAS | MULTIUSE 1300MM 02 DOORS**

B14-10 Branco  
B14-70 Amêndoa  
B14-74 Gris/Palha  
B14-76 Gris  
B14-83 Moka  
B14-87 Chocolate Fosco  
B14-94 Rústico  
B14-101 Café  
B14-130 Castanho HP

**Requisitos para montagem  
Requisitor para la montaje  
Assembly Requirements**


Imagens meramente ilustrativas  
Imágenes meramente ilustrativas  
Images for illustration only


**AVISO**

Para limpeza de seu móvel, use uma flanela seca ou umedecida, e não utilize produtos químicos que possam danificar seu produto.

**SISTEMA DE MONTAGEM**

O sistema de montagem dos produtos, funciona de acordo com a ordem crescente dos números indicados no desenho. Ex: 01, 02, 03, 04... até a conclusão da montagem.

**ADVERTENCIA**

Para limpieza de su móvil, use una flanela seca o húmeda, y no utilice productos químicos que puedan dañar su producto.

**SISTEMA DE MONTAJE**

El sistema de montaje de los productos funciona de acuerdo con el orden creciente de los números indicados en el dibujo. Ej.: 01, 02, 03, 04... hasta la conclusión del montaje.

**NOTICE**

To clean your furniture, use a dry or wet cloth, and do not use chemicals that may damage your product.

**ASSEMBLY SYSTEM**

The products' assembly system works according to the increasing order of the indicated numbers. For example: 01, 02, 03, 04 ... to the end of the assembly.

Pesos máximos recomendados com carga distribuída  
Peso máximo recomendado con la carga distribuida  
Recommended maximum weights with evenly distributed.

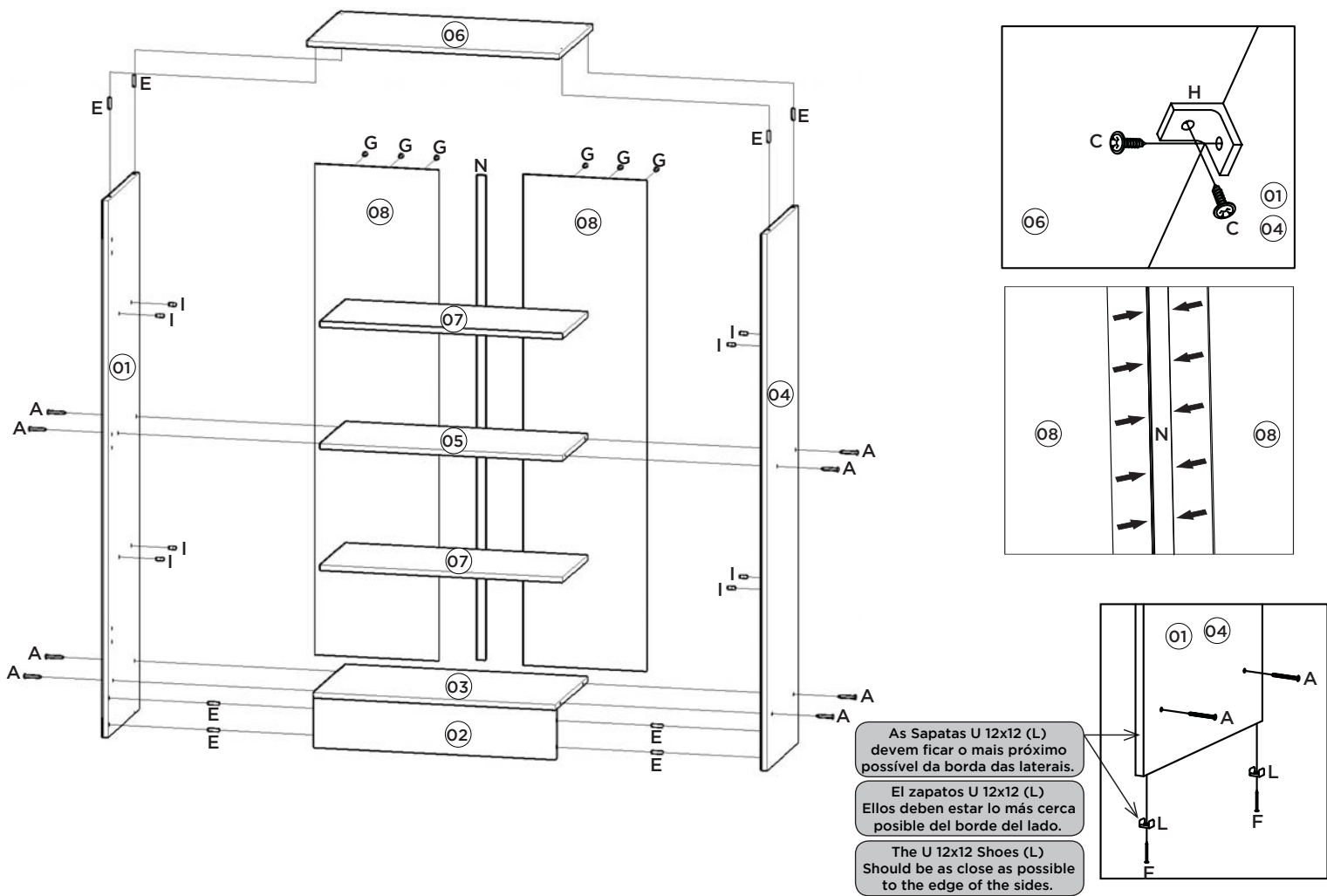
**Lista de Peças | Lista de piezas | List of parts**

Item	Caixa Caja Box	Qtd Ctd Qty	Descrição   Descripción   Description	Medidas (mm)   Dimensions (mm)   Size (measurements) (mm)
01	1/1	01	Lateral esquerda   Lateral izquierda   Left side	1288x320x12
02	1/1	01	Rodapé Frontal   Rodapié Frontal   Front baseboard	584x120x12
03	1/1	01	Base   Base   Base	584x320x12
04	1/1	01	Lateral direita   Lateral derecha   Right side	1288x320x12
05	1/1	01	Prateleira fixa   Estante fija   Fixed shelf	584x250x12
06	1/1	01	Tampo   Tapa   Top	610x335x12
07	1/1	02	Prateleira   Estante   Shelf	584x250x12
08	1/1	02	Fundo   Fondo   Bottom	1177x298x3
09	1/1	02	Porta   Puerta   Door	1160x295x15

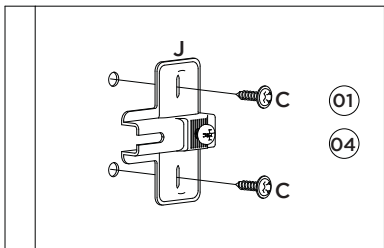
**Ferragens | Herrajes | Hardware**

<b>A</b>	08x	<b>B</b>	04x	<b>C</b>	31x	<b>D</b>	01x	<b>E</b>	08x	<b>F</b>	04x	<b>G</b>	36x	<b>H</b>	03x
Parafuso 3,5x40mm CHT. Tornillo 3,5x40mm CHT. Screw 3,5x40mm CHT.		Parafuso 3,5x25mm FLA. Tornillo 3,5x25mm FLA. Screw 3,5x25mm FLA.		Parafuso 3,5x12mm FLA. Tornillo 3,5x12mm FLA. Screw 3,5x12mm FLA.		Etiqueta resinada Briz Etiqueta resinada Briz Briz resin label		Cavilha 5x25mm Cinta 5x25mm Dowel 5x25mm		Prego 12x12mm Anelado Clavo 12x12mm Anillado Ringed Nails 12x12mm		Prego 10x10mm Clavo 10x10mm Nail 10x10mm		Cantoneira plástica Cantoneira plástica Plastic angle brackets	
<b>I</b>	08x	<b>J</b>	06x	<b>K</b>	06x	<b>L</b>	04x	<b>M</b>	02x	<b>N</b>	01x	<b>O</b>	01x	<b>P</b>	01x
Suporte prateleira Soporte estante Shelf Support		Calço metal 5mm Calzado metálico 5mm 5 mm metal shim		Dobradiça metal 26mm Bisagra de metal 26mm 26 mm metal hinge		Sapata "U" 12x15mm Zapata "U" 12x15mm Shoe "U" 12x15mm		Puxador Indonésia 128mm Tirador Indonesia 128mm 128mm Indonesia handle		Perfil "H" 1162mm Perfil "H" 1162mm Profile "H" 1162mm		Batente 15x25mm Aldaba 15x25mm Door stop 15x25mm		Parafuso 4,0x24mm FLA. Tornillo 4,0x24mm FLA. Screw 4,0x24mm FLA.	

1º



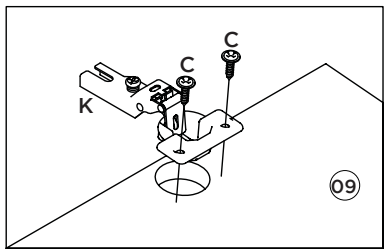
2º



Fixação do roupeiro na parede.

Fijación Armario en la pared.

Attach the wardrobe to the wall.



**ADVERTÊNCIA**  
 Imprescindível a fixação do produto com a cantoneira na parede, o mesmo não deve ser utilizado se este acessório não for colocado. A não colocação deste poderá permitir que o produto vire, causando acidentes.

**ADVERTENCIA**  
 Es indispensable la fijación del producto con el soporte de la pared, no debe usarse si este accesorio no está colocado. Si no coloca puede permitir el vuelco del producto, causando accidentes.

**WARNING**  
 It is essential to fix the product with the angle bracket on the wall, the It should not be used unless this accessory is inserted. Failure to do so could result in an accident.

