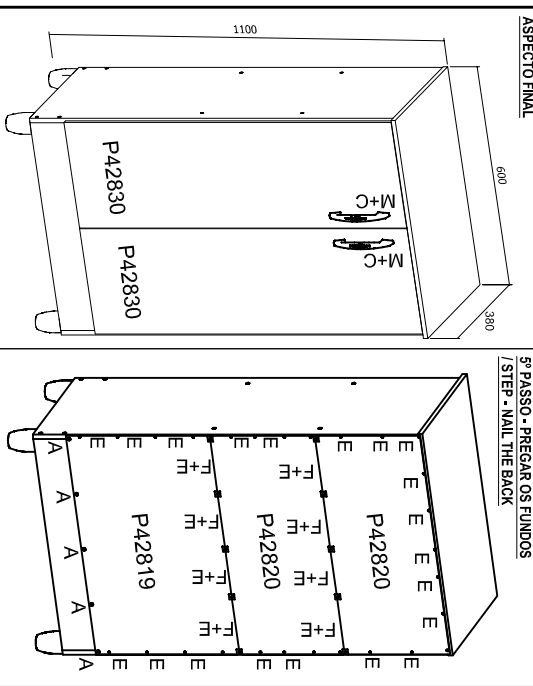
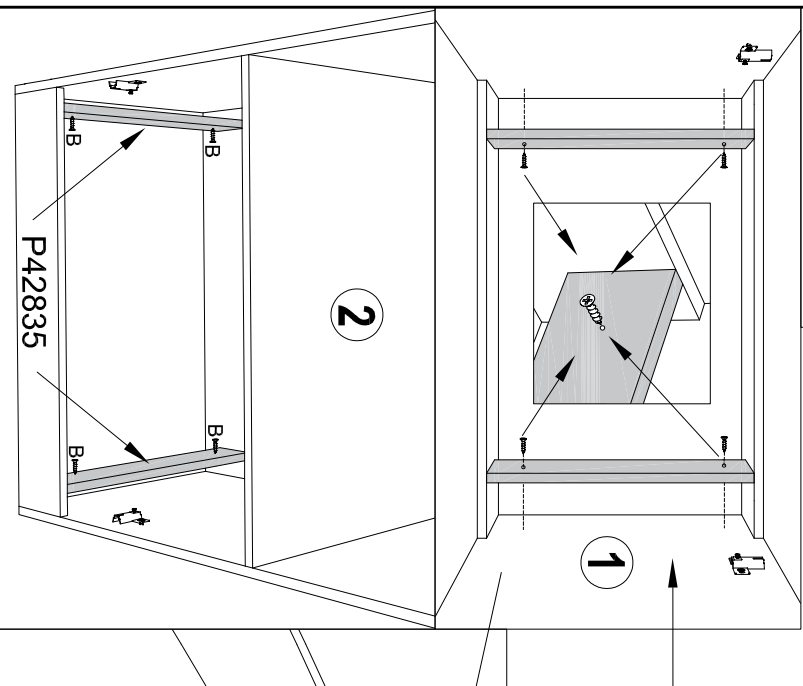


produto: **MULTIUSO 2 PORTAS** CÓDIGO : A989



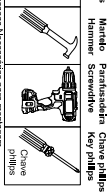
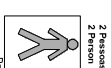
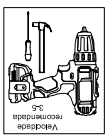
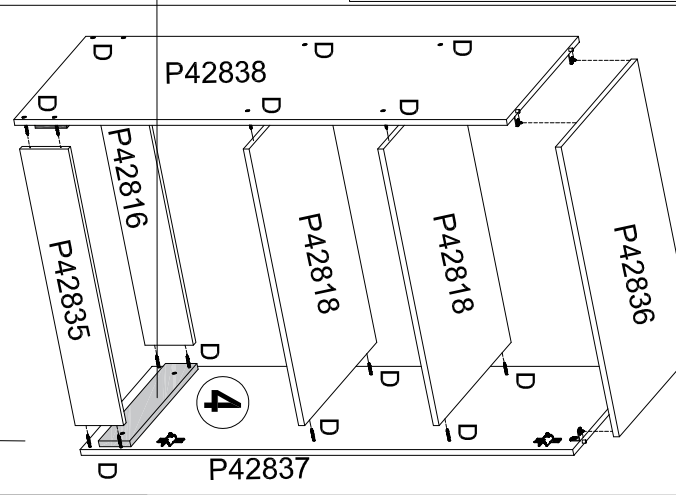
OBS: FIXAR AS PEGAS P3650 - SARRAFO DO FUNDO 334X60X12MM NAS LATERAS

MONTAGEM SUPORTE FUNDO



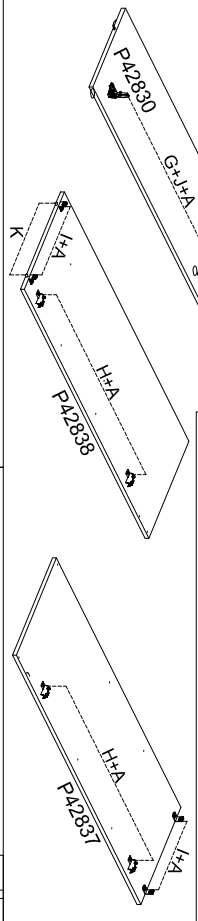
P0	NOME DA PEÇA / NAME OF PARTS	DIMENSÕES	QTD.
P42835	RODAPÉ FRONTAL / FRONT VIEW	576 X 100 X 12MM	1
P42816	RODAPÉ TRASEIRO / BACK VIEW	576 X 100 X 12MM	1
P42818	PRATELEIRA / SHELVES	576 X 360 X 12MM	2
P42836	TAMPO / TOP	604 X 380 X 12MM	1
P42837	LATERAL DIREITA / RIGHT SIDE	1018 X 360 X 12MM	1
P42838	LATERAL ESQUERDA / LEFT SIDE	1018 X 360 X 12MM	1
P42830	PORTA / DOOR	914 X 292 X 12MM	2
P42824	SARRAFO DO FUNDO / SUPPORT BACK	334 X 60 X 12MM	2
P42819	FUNDO INFERIOR / INFERIOR BACK	586 X 380 X 03MM	1
P42820	FUNDO SUPERIOR / SUPERIOR BACK	586 X 278 X 03MM	1
P42817	BASE FUNDO / BASE BACK	575 X 359 X 03MM	1

2º PASSO - STEP

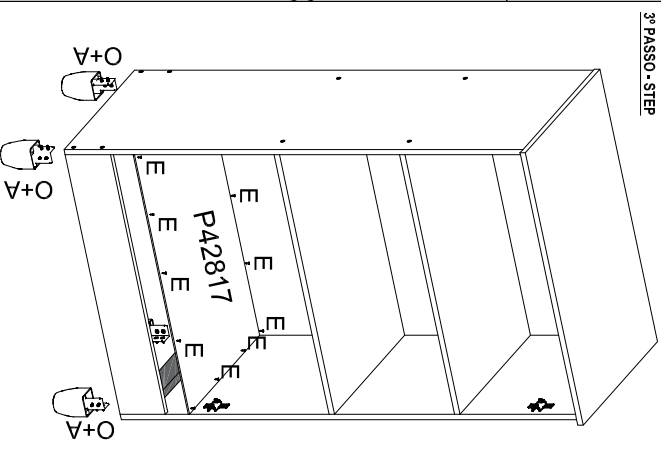


LISTA DE ACESSÓRIOS / LIST OF ACCESSORIES			
A	PARAFUSO / SCREW 3,5X12MM	47	
B	PARAFUSO / SCREW 3,5X20MM	4	
C	PARAFUSO / SCREW 3,5X25MM	4	
D	PARAFUSO / SCREW 3,5X40MM	16	
E	PREGO / NAIL 08X08MM	67	
F	UNIÃO DE FUNDO / UNION BACK	10	
G	DOBRADIÇA / METAL HINGE	4	
H	CALÇO / PLATE HINGE	4	
I	CANTONEIRA / METAL CONNECTION	4	
J	CALÇO CANECA DOBRADIÇA / PLASTIC SUPPORT	4	
K	CAVILHA / PLUG 6X30MM	4	
L	LOGOMARCA / POQUEMA	1	
M	PUXADOR FAZZI / HANDLE	2	
O	PÉ / FOOT 70MM	4	

1º PASSO - PREPARAÇÃO DAS PEGAS / 1º STEP - PARTS PREPARATION



3º PASSO - STEP



4º PASSO - STEP

