

CERTIFICADO DE GARANTIA

A MANTO MÓVEIS LTDA, solicita ao cliente a leitura prévia deste manual para a melhor montagem do produto.

A garantia complementar abrange todas as peças, partes e componentes que eventualmente apresentem **defeito de fabricação** no prazo de **03 meses**, contando a partir da emissão da nota fiscal de compra emitida pelo logista.

O compromisso de garantia cessará caso:

- 1- O produto for montado ou utilizado em desacordo com as instruções de montagem.
- 2- O produto seja adulterado ou consertado por pessoa não autorizada pela loja.
- 3- Haja utilização de peça ou componente não original, adequado ao produto.
- 4- O defeito seja decorrente de negligência do montador ou do consumidor em relação às instruções do esquema de montagem.

As garantias legais e/ou especial não cobrem:

Despesas com a instalação do produto.
Produtos ou peças danificadas devido acidente de transporte ou manuseio indevido e riscos.

Observações:

A responsabilidade do fabricante limita-se ao valor do produto.
As despesas decorrentes e conseqüentes da instalação de peças que não pertençam ao produto são de responsabilidade única e exclusivamente do consumidor.
As eventuais assistências técnicas deverão ser solicitadas a fábrica, com o setor de Assistência Técnica. Deve ser informado o código e descrição da peça e o número do lote contido na página inicial deste manual.

Atenção

Para que o produto funcione perfeitamente, deverá ser montado em local adequado, onde não tenha umidade ou infiltrações e com piso firme e sem desníveis, desta forma recomendamos que o montador faça esta verificação antes da montagem.

Nota: A assistência técnica deverá ser solicitada à loja onde comprou este produto.

Nome da Loja:

Cidade: Estado:

Telefone: Nº Nota Fiscal: Data compra / /

Motivo da assistência: 

INSTRUÇÕES DE MONTAGEM

INSTRUCCIONES DE MONTAJE/ASSEMBLY INSTRUCTIONS

Leia atentamente este manual e Guarde para consultas futuras.

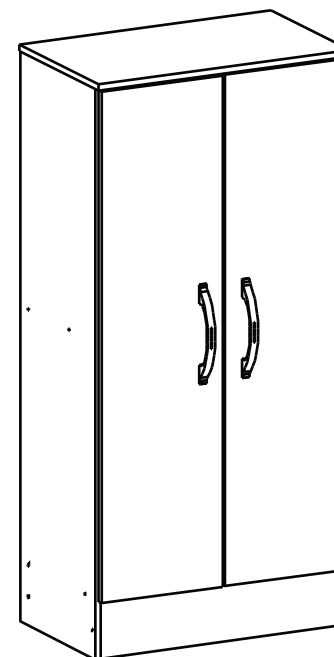
Lea atentamente estas instrucciones y guárdelas para referencia futura. Read these instructions carefully and keep for future reference.



MULTIUSO FLORIDA

REF.: 9023

Lote: 10270
Data de fabricação: 17-08-2018



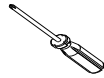
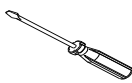
MANTO MÓVEIS LTDA
Av. Júlio Vanzin, 400 - Bairro: Área Industrial III, - Cep. 95300-000
Lagoa Vermelha - Rio Grande do Sul - Brasil
Fone: 55 (54) 3358 -1152
E-mail: manto@mantomoveis.com.br
Site: www.mantomoveis.com.br

Desenho Técnico
Willian Passos

Para montagem:



1 hora.



Relação de Ferragens:

Lista de Hardware:

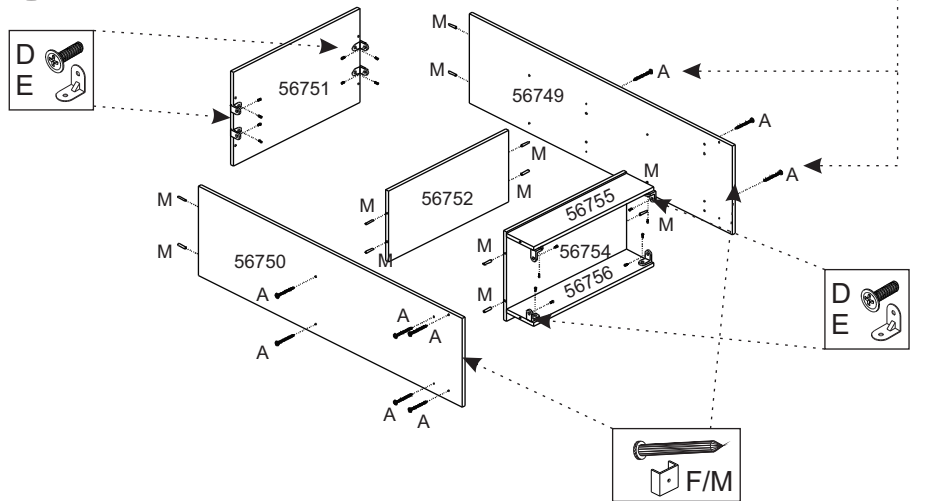
List of Hardware:

Letra	Qtd.	DESCRIÇÃO	IMAGEM	Letra	Qtd.	DESCRIÇÃO	IMAGEM
A	12	Parafuso Míto Fix 3 x 40 FLANG Fix screw Mitto Fijar el tornillo Mitto		G	04	Dobradilha 26mm Alta Hinge High Bisagra Alto	
B	16	Parafuso Míto Fix 3,5 x 12 C/C Screw Fix Mitto Tornillo Fix Mitto		H	04	Calço 5mm Alto Shim High Shim Alto	
C	04	Parafuso Míto Classic 3,5 x 25 FLANG Screw Classic Mitto Tornillo Classic Mitto		I	08	Suporte Prateleira Móvel Mobile Shelf Support Estante móvil de la ayuda	
D	08	Cantoneira Corner Angles		J	45	Prego 7 x 9 Nail Clavo	
E	16	Parafuso Míto Fix 3,5 x 12 FLANG Screw Fix Mitto Tornillo Fix Mitto		K	02	Puxador 128mm Puller Arrancador	
F	04	Sapata 12 x 12 Shoe Zapato		L	01	Perfil H Profile H Perfil H	
				M	12	Cavilha Cavilha Cavilha	

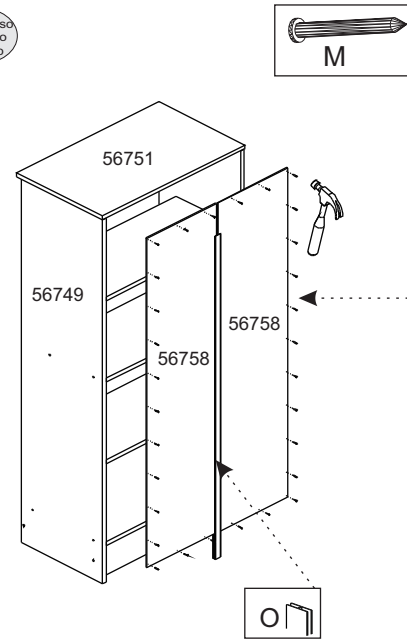
Lista de peças VOL 01 Cód. 23167

Cod.Orig.	Cod.	DESCRIPÇÃO	MEDIDA	Cod.Orig.	Cod.	DESCRIPCIÓN	MEDIDA
45156	01	Kit Ferragem Hardware kit Kit de hardware		56754	01	Base Base	496x300x12
45158	01	Perfil H Profile H Perfil H	966mm	56755	01	Rodapé Frontal Front Footer Pie de página	496x110x12
11192	02	Puxador Puller Arrancador	128mm	56756	01	Rodapé Traseiro Rear Footer Rueda trasera	496x110x12
56749	01	Lateral Direita Right Side lado Derecho	1088x300x12	56757	01	Portas Direita Doors puertas	974x252x12
56751	01	Tampo Superior Upper Floor Tapa superior	522x315x12	56750	01	Lateral Esquerda Left Side Lado Izquierdo	1088x300x12
56752	01	Prateleira Fixa Fixed Shelf Estanteria fija	496x240x12	56758	02	Fundo Grande Great background Gran Fondo	985x256x03
56753	02	Prateleira Móvel Mobile Shelf Estante Móvel	496x240x12	56835	01	Portas Esquerda Doors puertas	974x252x12

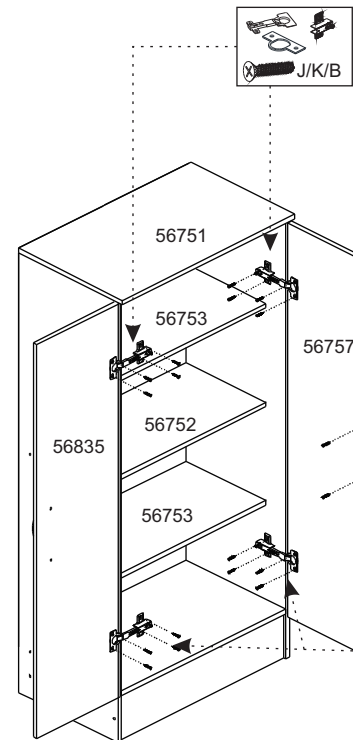
01° Passo
01° Paso
01° Step



02° Passo
02° Paso
02° Step



04° Passo
04° Paso
04° Step



03° Passo
03° Paso
03° Step

