

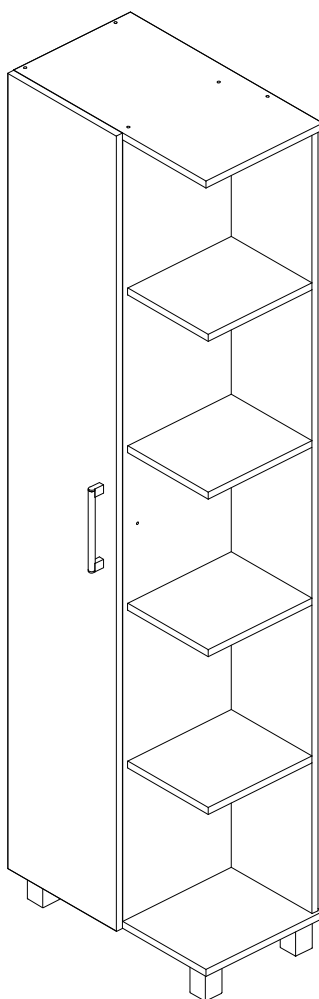
MANUAL DE MONTAGEM

ASSEMBLY INSTRUCTIONS / INSTRUCCIONES DE ARMADO

ESTANTE 51 BATH
51 BATH Bookcase
Estanteria 51 BATH

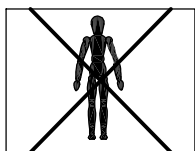
Código **180552** | Revisão 00

Português
English
Español

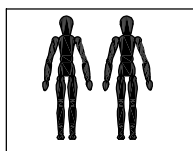


VOCÊ VAI PRECISAR DE / YOU WILL NEED / USTED NECESITARÁ

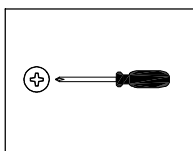
Ferramentas não fornecidas / Tools not supplied / Herramientas no incluidas



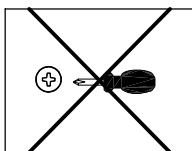
1 Pessoa
1 Person
1 Persona



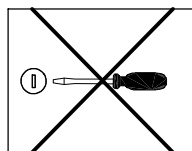
2 Pessoas
2 People
2 Personas



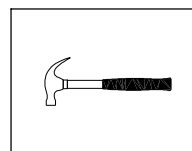
Chave Phillips
Screwdriver Phillips
Destornillador cruz



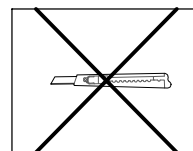
Chave Phillips Menor
Small screwdriver Phillips
Destornillador cruz menor



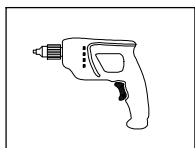
Chave fenda
Screwdriver slotted
Destornillador plano



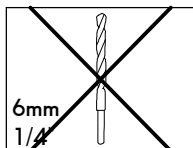
Martelo
Hammer
Martillo



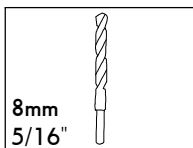
Estilete
Stylet
Estilete



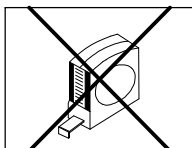
Furadeira
Drill machine
Taladro



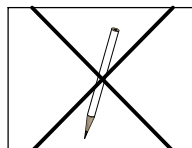
Broca
Drill bit
Taladro



Broca
Drill bit
Taladro



Trena
Measuring tape
Cinta de medición



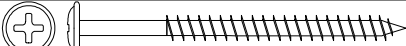


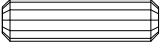
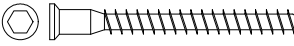

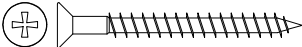

Lápis
Pencil
Lápiz

NOTAS: A separação dos acessórios antes de iniciar a montagem facilitará a mesma. Em caso de dúvida no tamanho dos parafusos e cavilhas, utilize a régua ao final da página 2.

NOTAS: The separation of the accessories before you start the assembly will facilitate the same. In case of doubt on the size of the screws and bolts, use the ruler to bottom of page 2.

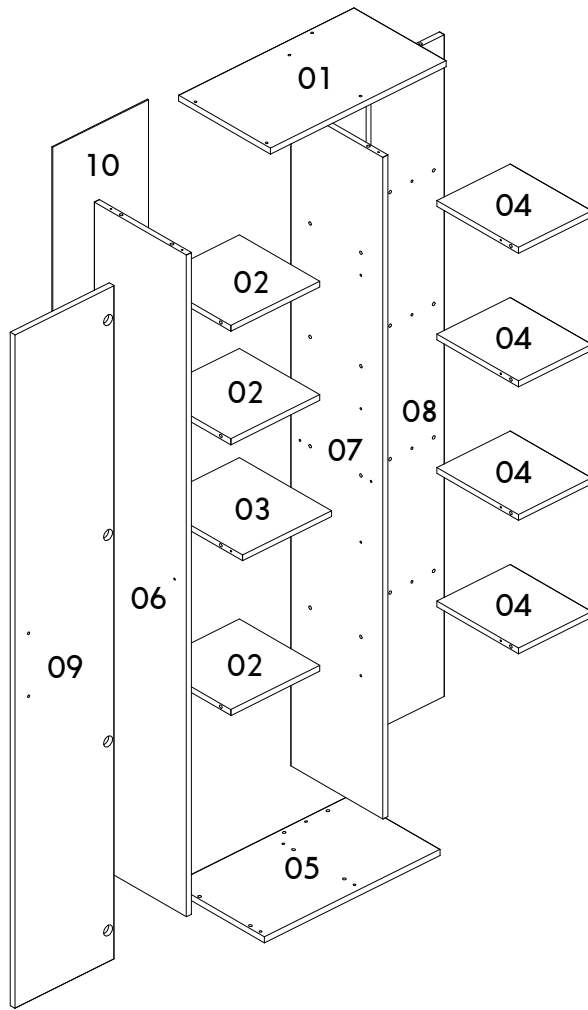
La separación de los accesorios antes de comenzar el armado facilitará el mismo. En caso de duda sobre el tamaño de los tornillos y taquetes, utilice la regla al pie de página 2.

IDENTIFICAÇÃO DOS ACESSÓRIOS/ IDENTIFICATION OF ACCESSORIES/ IDENTIFICACIÓN DE ACCESORIOS

A		Parafuso flangeado / Flanged head screw / Tornillo de cabeza flangeada	5,0x60 mm	1
A22		Puxador Jaspe Real / Handle / Tirador	160 mm	1
B3		Bucha expansiva / Bushing / Tapón	8x50 mm	1
B7		Suporte de metal / Metallic bracket / Suporte de metal	-	1
D5		Calço dobradiça / Hinge shim / Bisagra de calce	-	4
D16		Parafuso panela / Pan head screw / Tornillo de pan	4,5x35 mm	4
D17		Pé quadrado / Square foot / Pie cuadrado	70x42mm	4
E		Cavilha / Wooden dowel / Taquete	8x30 mm	40
F9		Dobradiça reta / Metal hinge straight / Bisagra recta	26 mm	4
G		Parafuso estrutural / Structural screw / Tornillo estrutural	5,0x50 mm	8
H		Chave allen / Allen key / Liave allen	3 mm	1
I		Tampa parafuso estrutural / Structural screw cover / Tapa tornillo estrutural	-	8
N		Prego / Nail / Clavo	10 x10	38
O		Parafuso chato / Flat head screw / Tornillo de cabeza plana	4,5x45 mm	14
R3		Parafuso chato / Flat head screw / Tornillo de cabeza plana	3,5x30 mm	2
S		Parafuso panela / Pan head screw / Tornillo de pan	3,5x14 mm	18

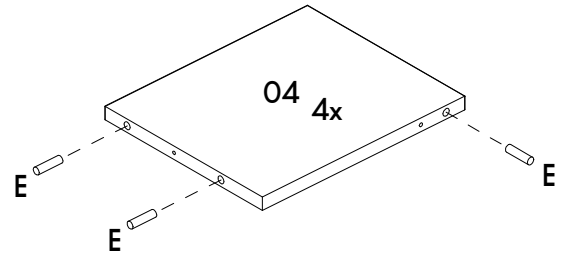
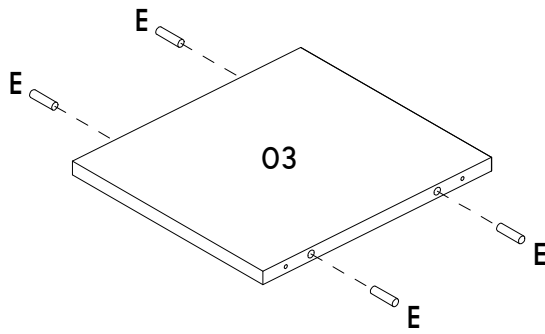
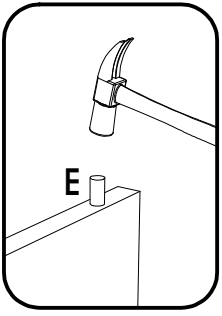


IDENTIFICAÇÃO DAS PEÇAS / PARTS IDENTIFICATION/ IDENTIFICACIÓN DE LAS PIEZAS

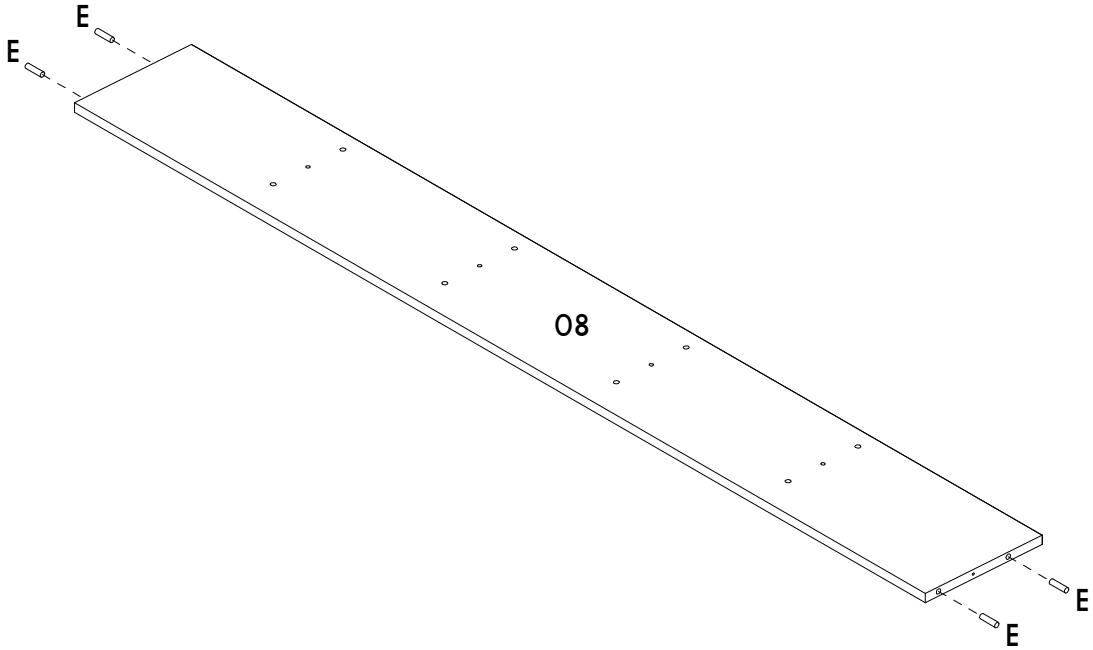


Número / Number / Número	Medidas / Measures / Medidas		Qtd. / Qty. / Qtd.
	cm	inches	
01	51,4 x 29 x 1,5	20" 1/4 x 11" 7/16 x 5/8	1
02	25,3 x 26 x 1,5	9" 15/16 x 10" 1/4 x 5/8	3
03	26 x 29 x 1,5	9" 15/16 x 11" 7/16 x 5/8	1
04	25,7 x 21,5 x 1,5	10" 1/8 x 8" 7/16 x 5/8	4
05	51,4 x 29 x 1,5	20" 1/4 x 11" 7/16 x 5/8	1
06	168 x 29 x 1,5	66" 1/8 x 11" 7/16 x 5/8	1
07	168 x 29 x 1,5	66" 1/8 x 11" 7/16 x 5/8	1
08	168 x 21,5 x 1,5	66" 1/8 x 8" 7/16 x 5/8	1
09	29 x 171 x 1,5	11" 7/16 x 67" 5/16 x 5/8	1
10	170 x 28 x 0,3	66" 15/16 x 11" x 1/8	1

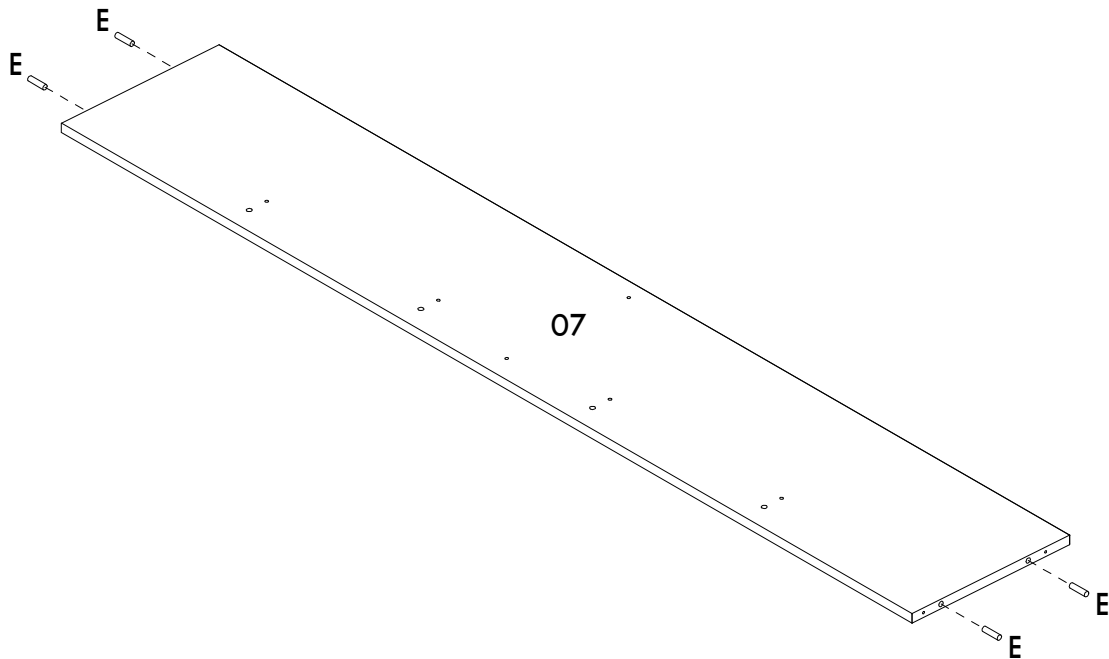
01



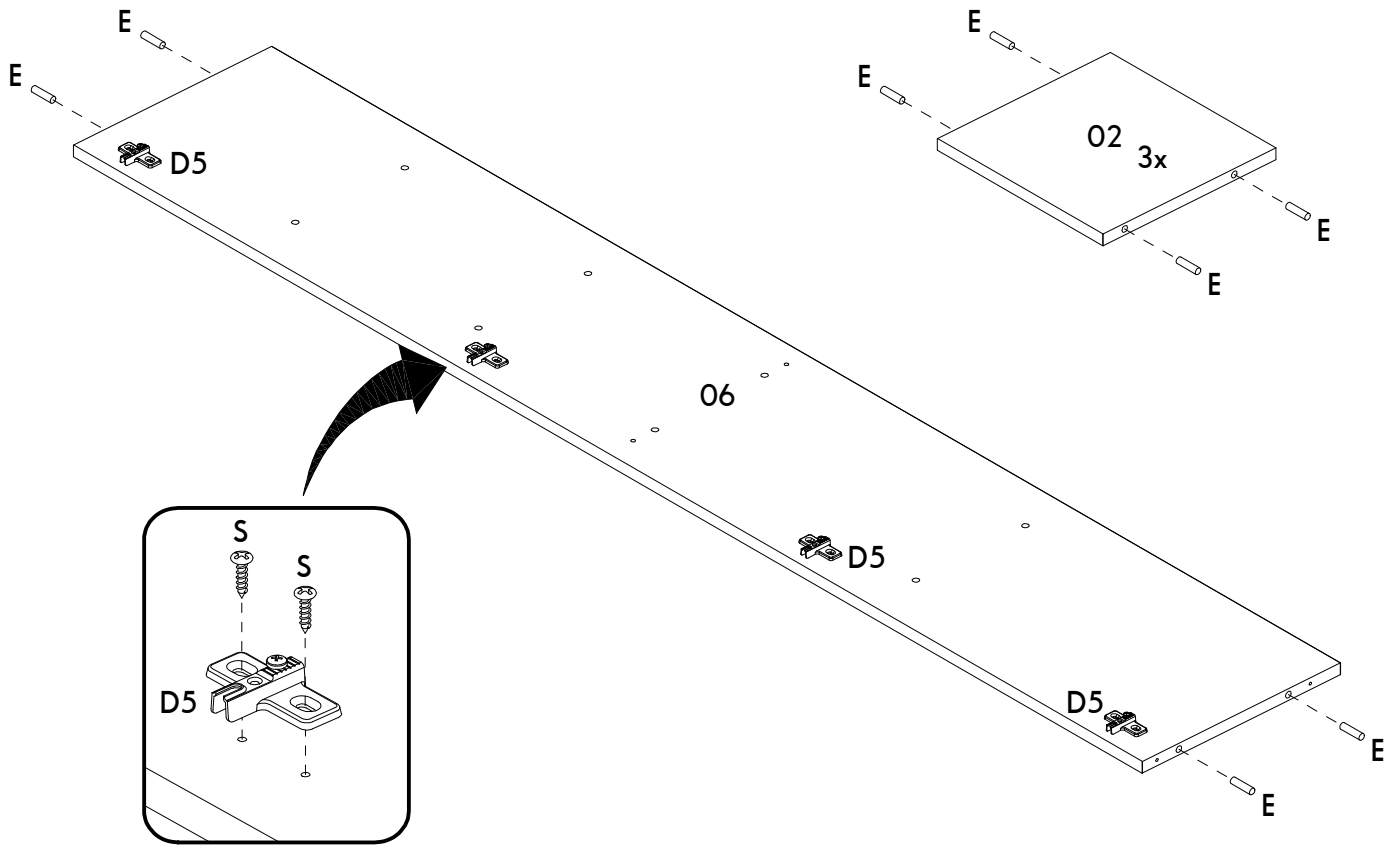
02



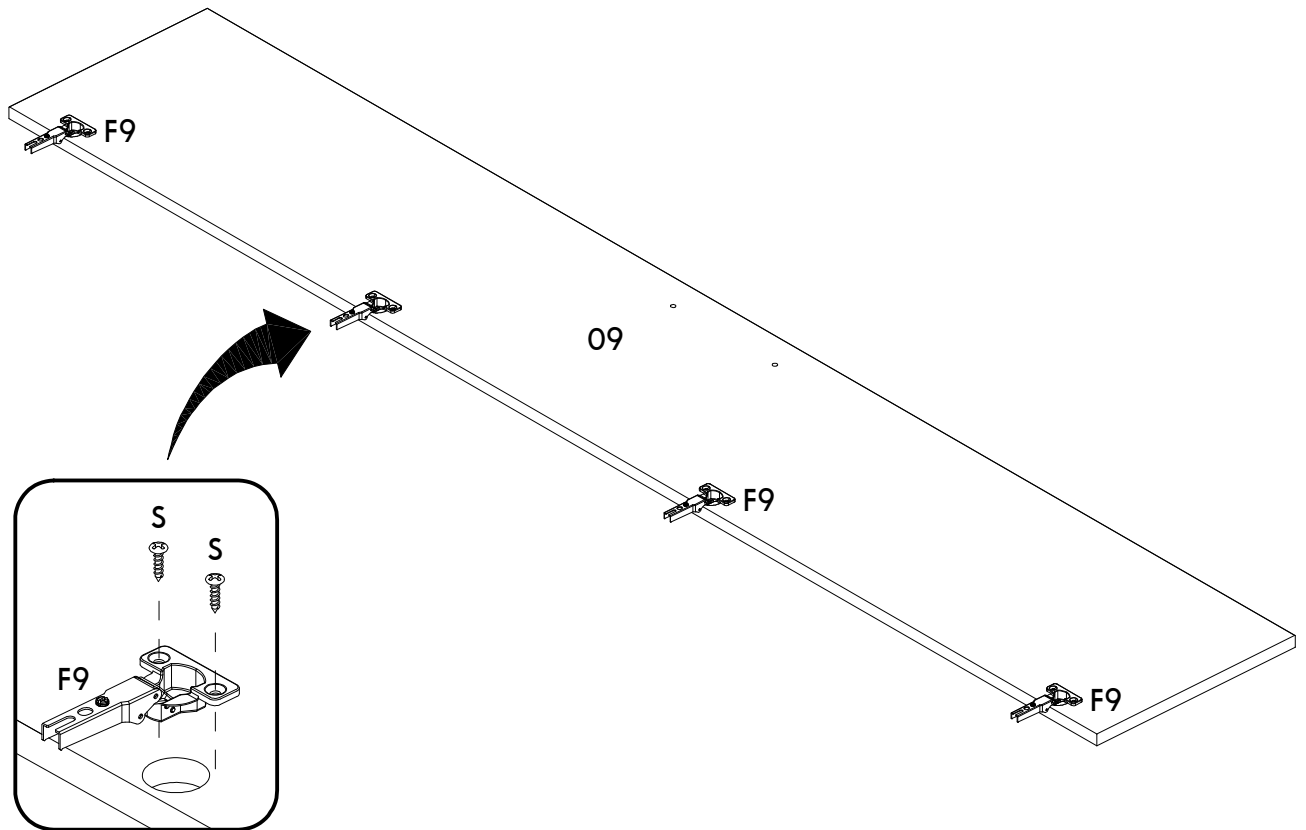
03



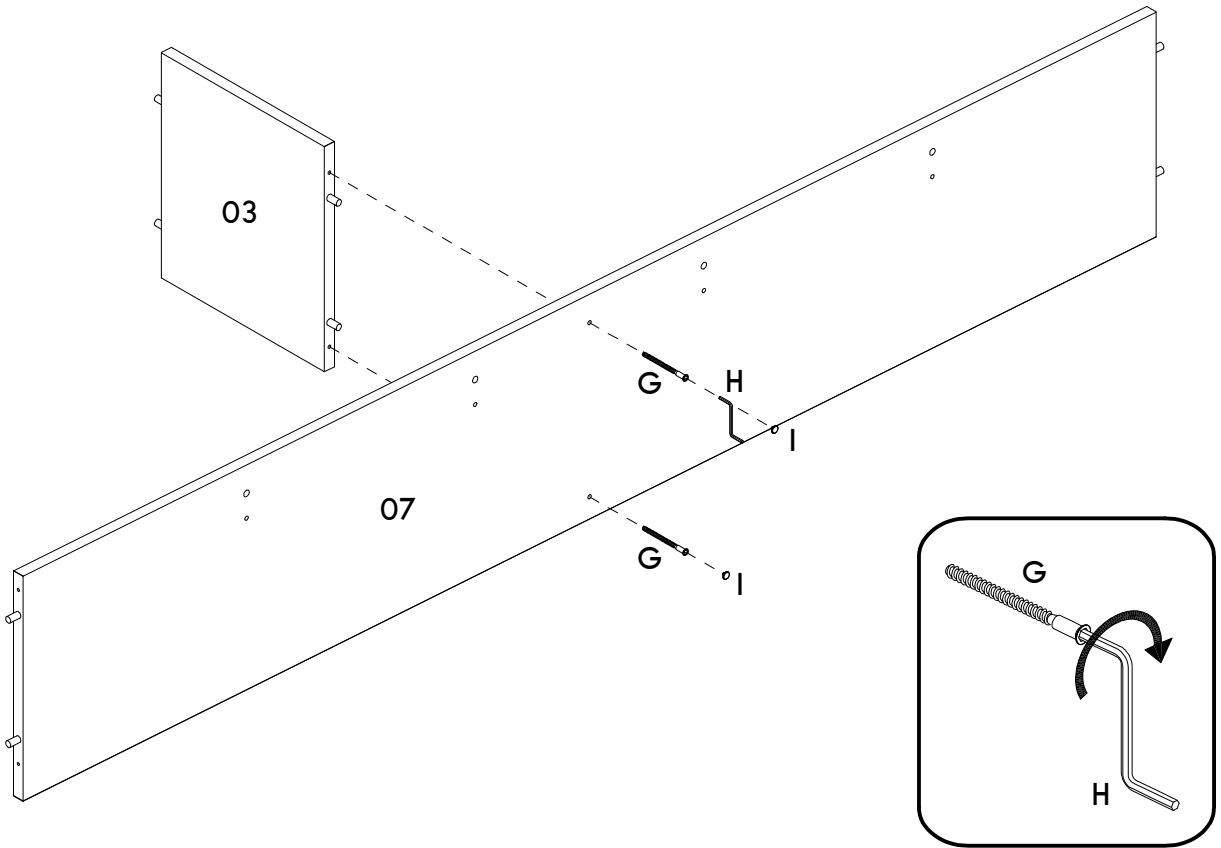
04



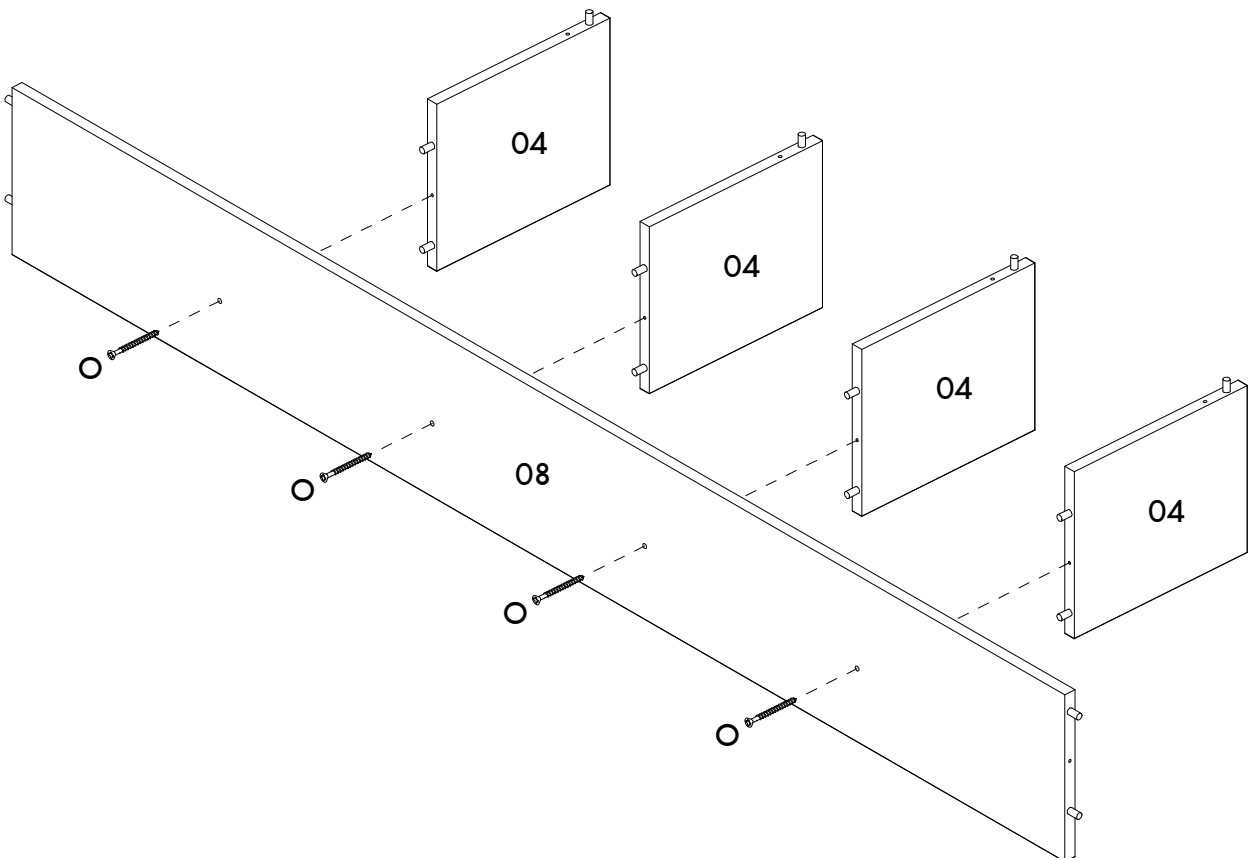
05



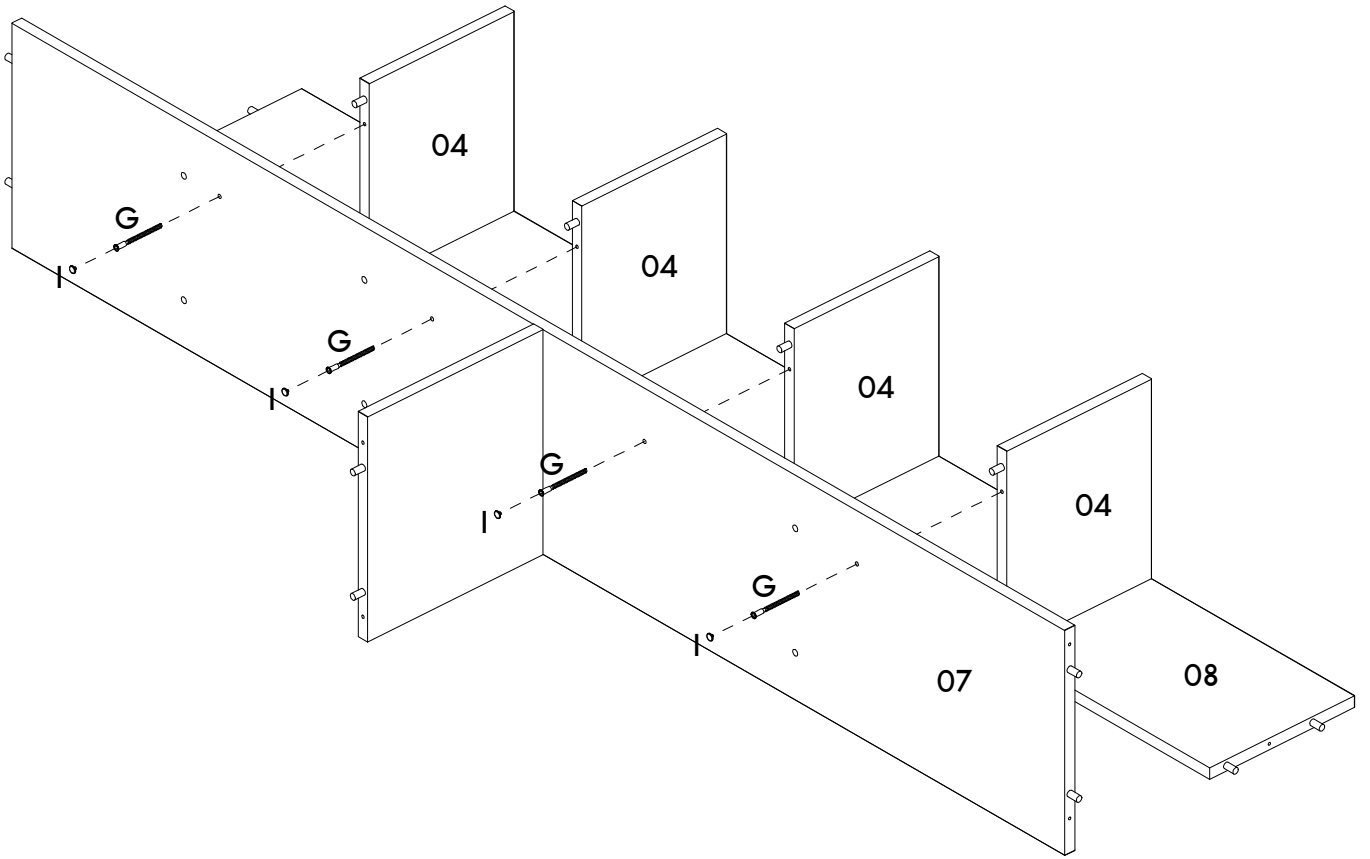
06



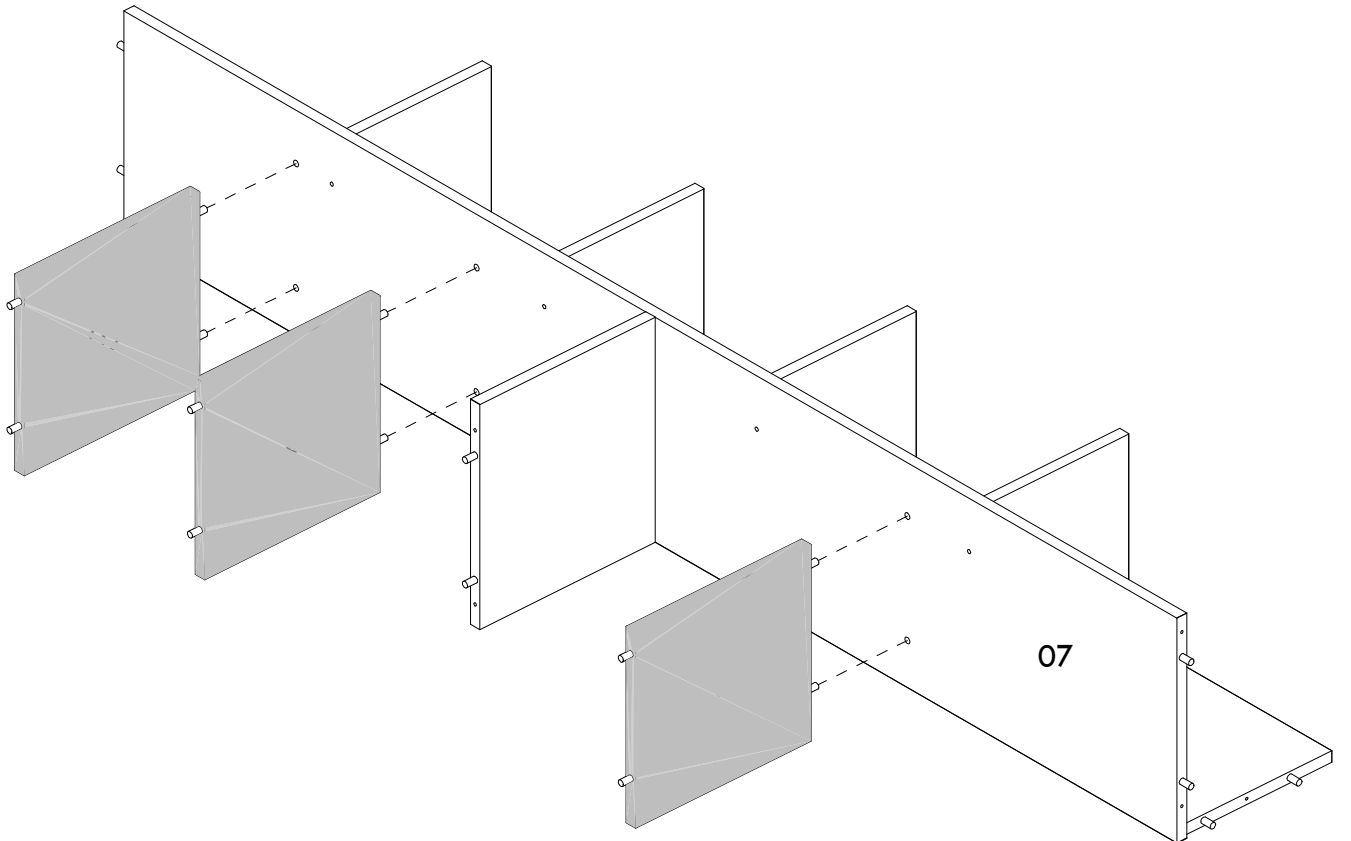
07



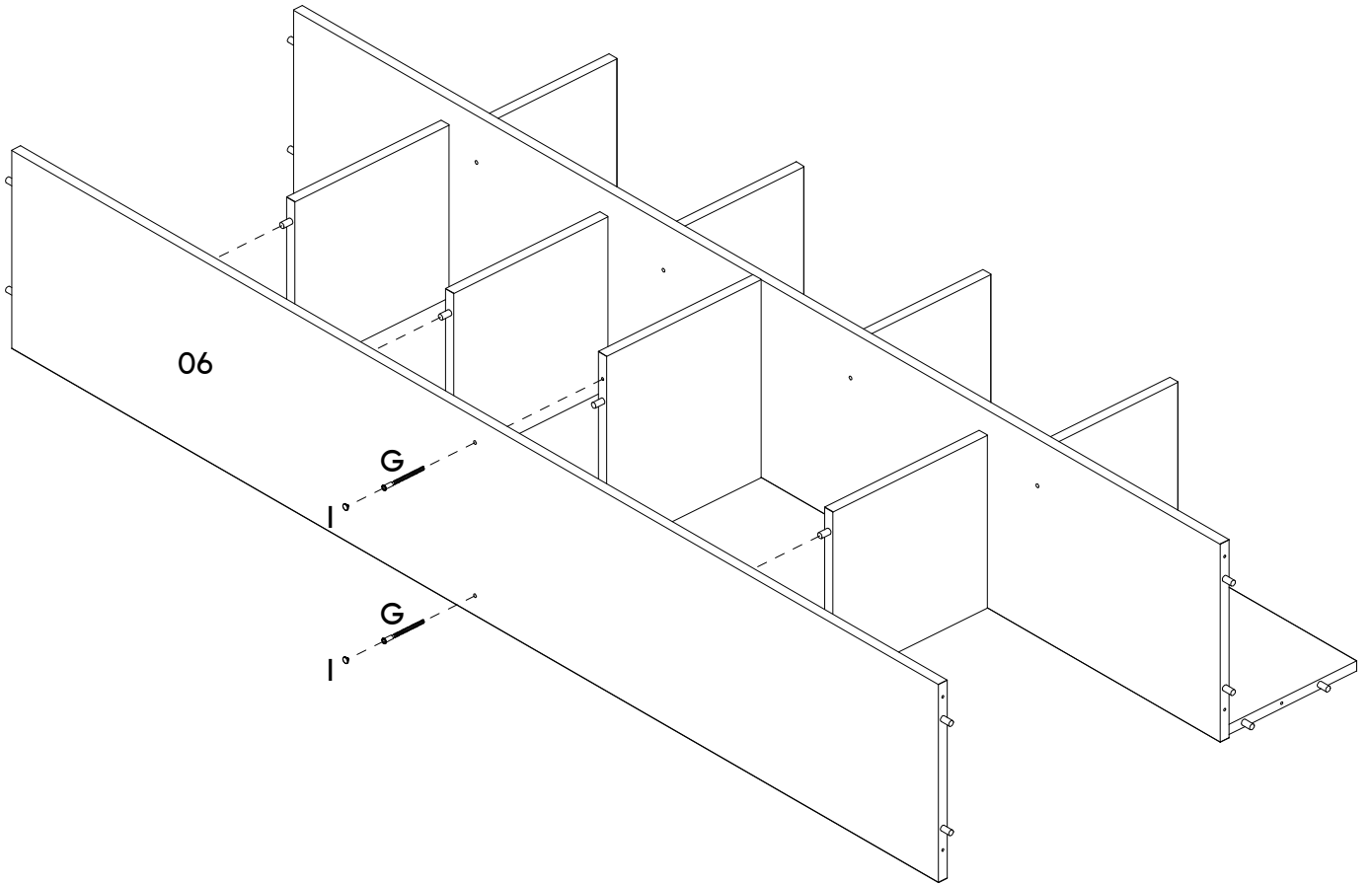
08



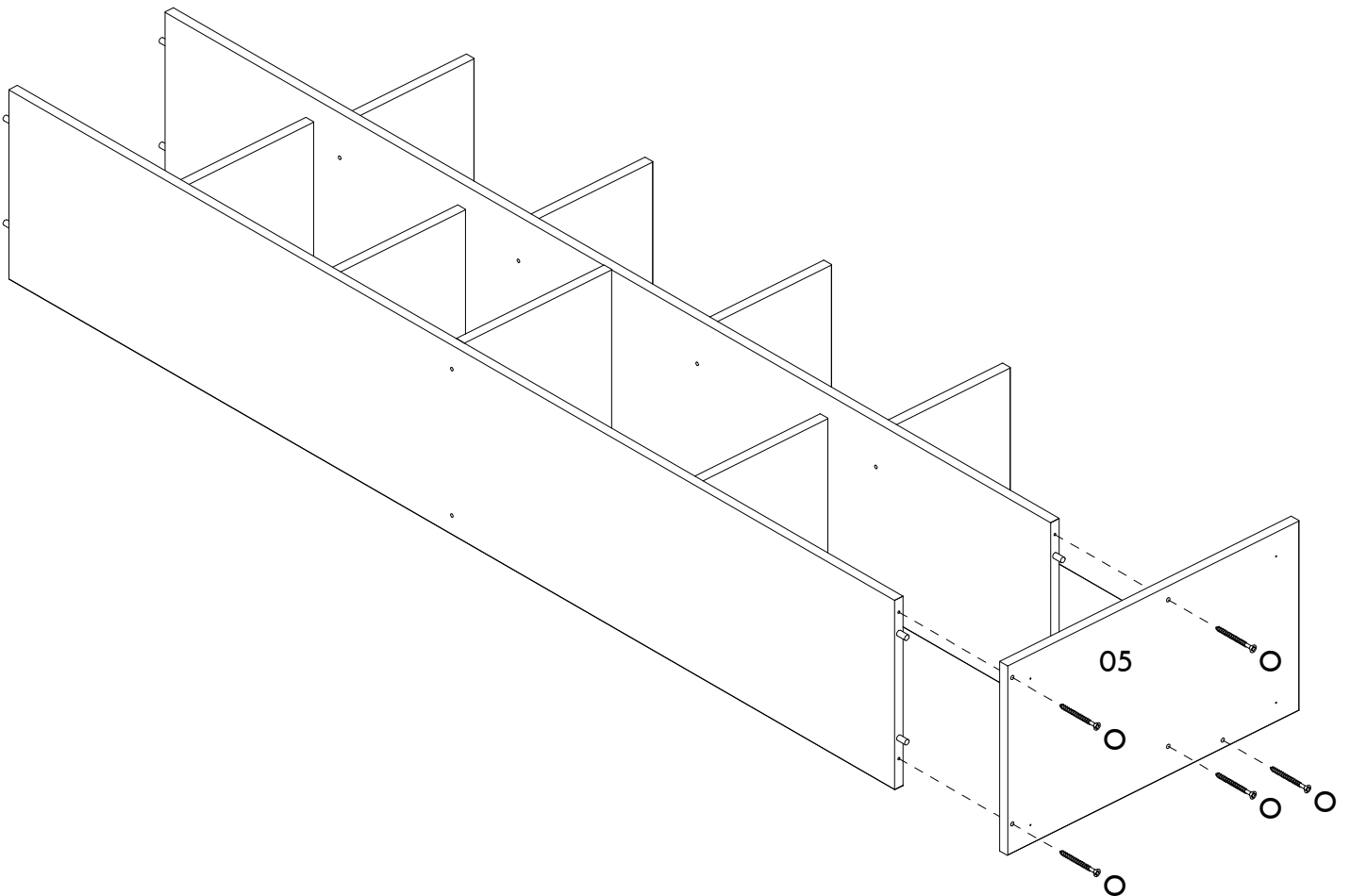
09



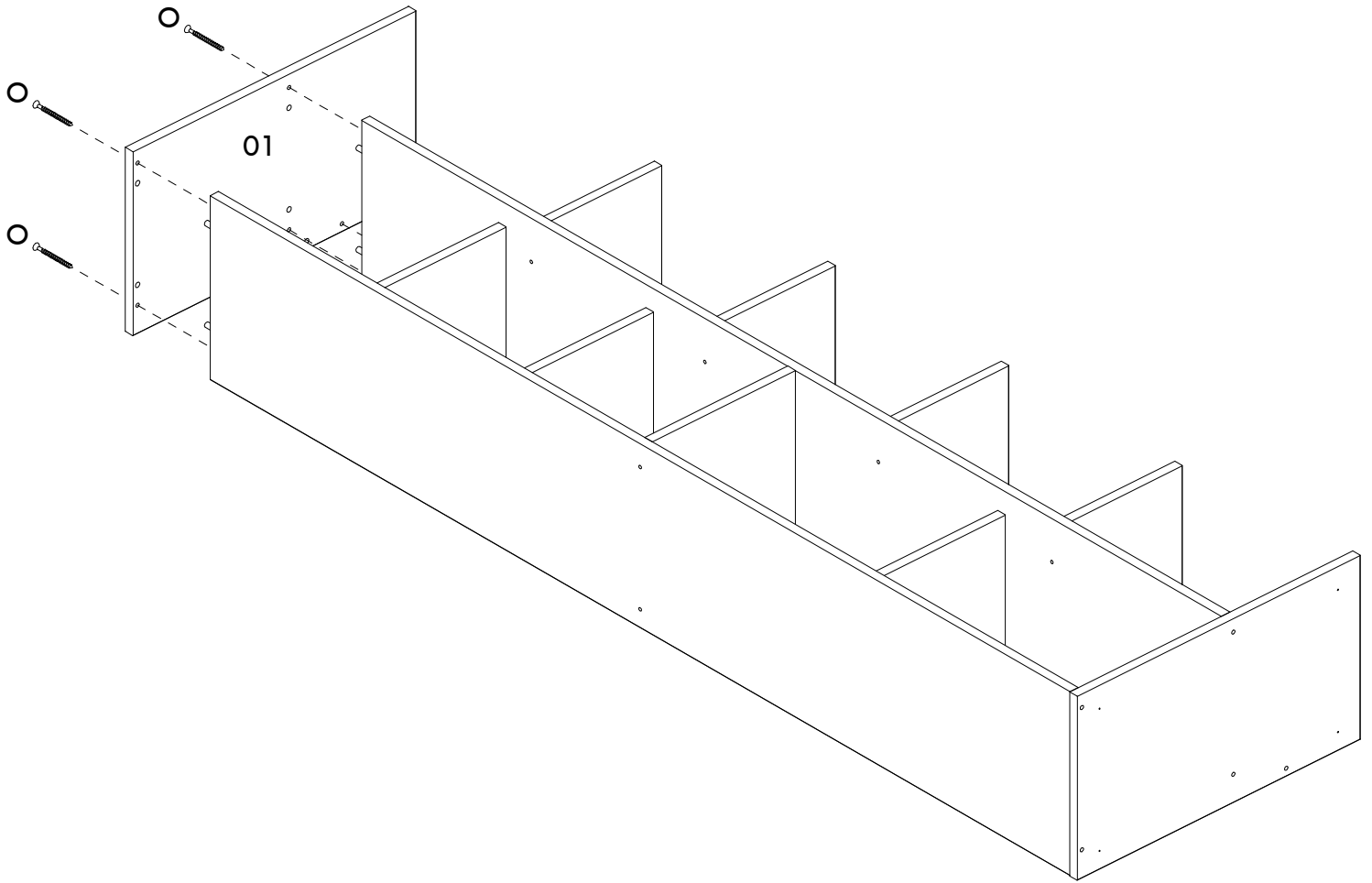
10



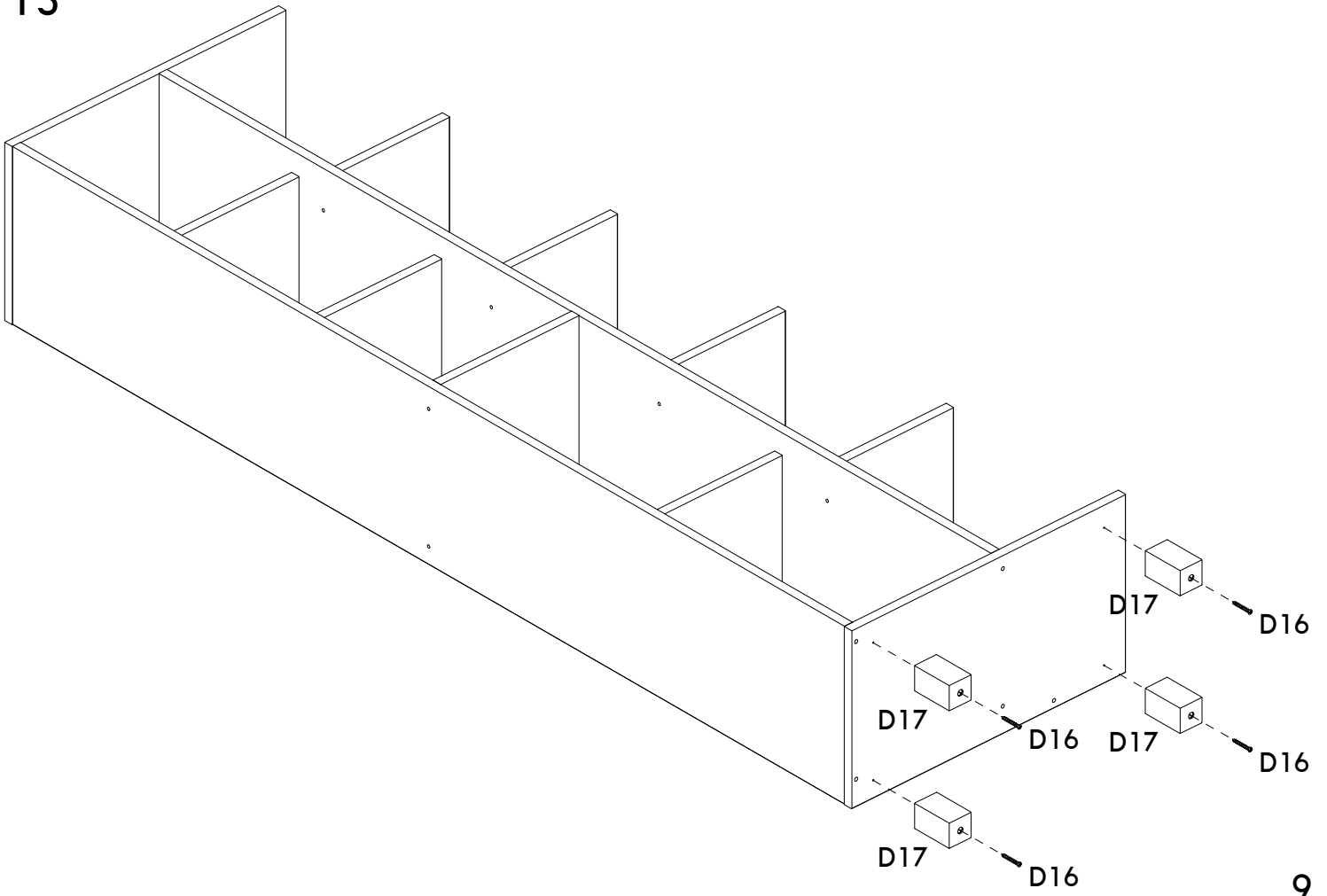
11



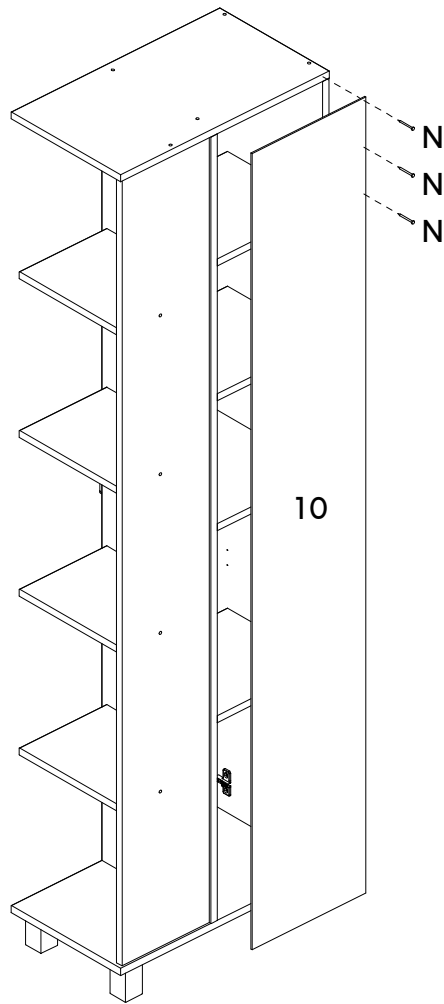
12



13



14



15

