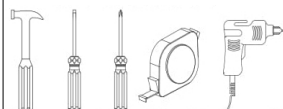


MANUAL COMPLETO COMPLETE MANUAL



DEMÓBILE Indústria de Móveis Ltda.
Rua : Jurutau, 1350 - Pq. Industrial II.
Cep.: 86703-070
Arapongas - PR - Brasil
demobile@demobile.com.br



Avisos

1. Ler atentamente as instruções do manual antes de iniciar a montagem do móvel.
2. A montagem deverá ser feita em superfície limpa e plana, aconselhamos forrar o chão com a embalagem do produto, para não danificar.
3. Os parafusos devem ser apertados periodicamente.
4. Evitar batidas e contato com objetos cortantes.
5. O peso máximo de carga informado refere-se a objetos distribuídos de maneira uniforme sobre toda área de contato da peça.

Limpeza e Conservação

Efetuar a limpeza somente com pano macio limpo e seco.
Não Utilizar produtos abrasivos ou químicos.

Garantia

1. O fabricante responsabiliza-se apenas pelas peças do produto.
2. A montagem incorreta acarretará na perda da garantia e das assistências, desta forma o produto deverá ser montado por profissional qualificado.
3. Não estão cobertos pela garantia problemas que tenham origem na utilização inadequada do produto ou na exposição do mesmo a intempéries como: infiltrações, infestação de pragas em geral, aparecimento de mofo e outros, decorrentes do ambiente de instalação.

Assistência Técnica: Em caso de peças em assistência técnica é necessário que as mesmas sejam solicitadas junto a loja ou site no qual a compra do produto foi realizada

Warnings

1. Read the manual instructions carefully before starting to assemble the furniture.
2. The assembly must be done in clean and flat surface, we advise to put the product packaging on the floor, not to damage it during the assembling.
3. The screws must be tightened periodically.
4. Avoid hitting and contacting sharp objects.
5. The payload informed refers to the objects distributed all over the piece contact area.

Cleaning and conservation

Clean the product just with a soft, cleaned and dry cloth.
Do not use abrasive or chemicals products.

Warranty

1. The manufacturer is only responsible for product parts.
2. Incorrect assembling will make you lost the guarantee and assistance, in this way the product must be assembled by qualified professional.
3. It is Not covered by the warranty problems caused by an inappropriate use of the product or product exposure even in bad weather, such as: infiltrations, pest infestation in general, appearance of mold and others, caused by the installation environment.

Technical Assistance: Damaged pieces! Ask on the stores you bought it.

Advertencias

1. Lee atentamente las instrucciones del manual antes de empezar a armar los muebles.
2. El montaje debe hacerse en superficie limpia y plana, utilice el empaque del Producto para cubrir el piso
3. Los tornillos deben ser apretados periódicamente
4. Evite golpear y chocar objetos punzantes
5. El peso máximo de carga tiene relación a los objetos distribuydos sobre toda el área de contacto de la pieza.

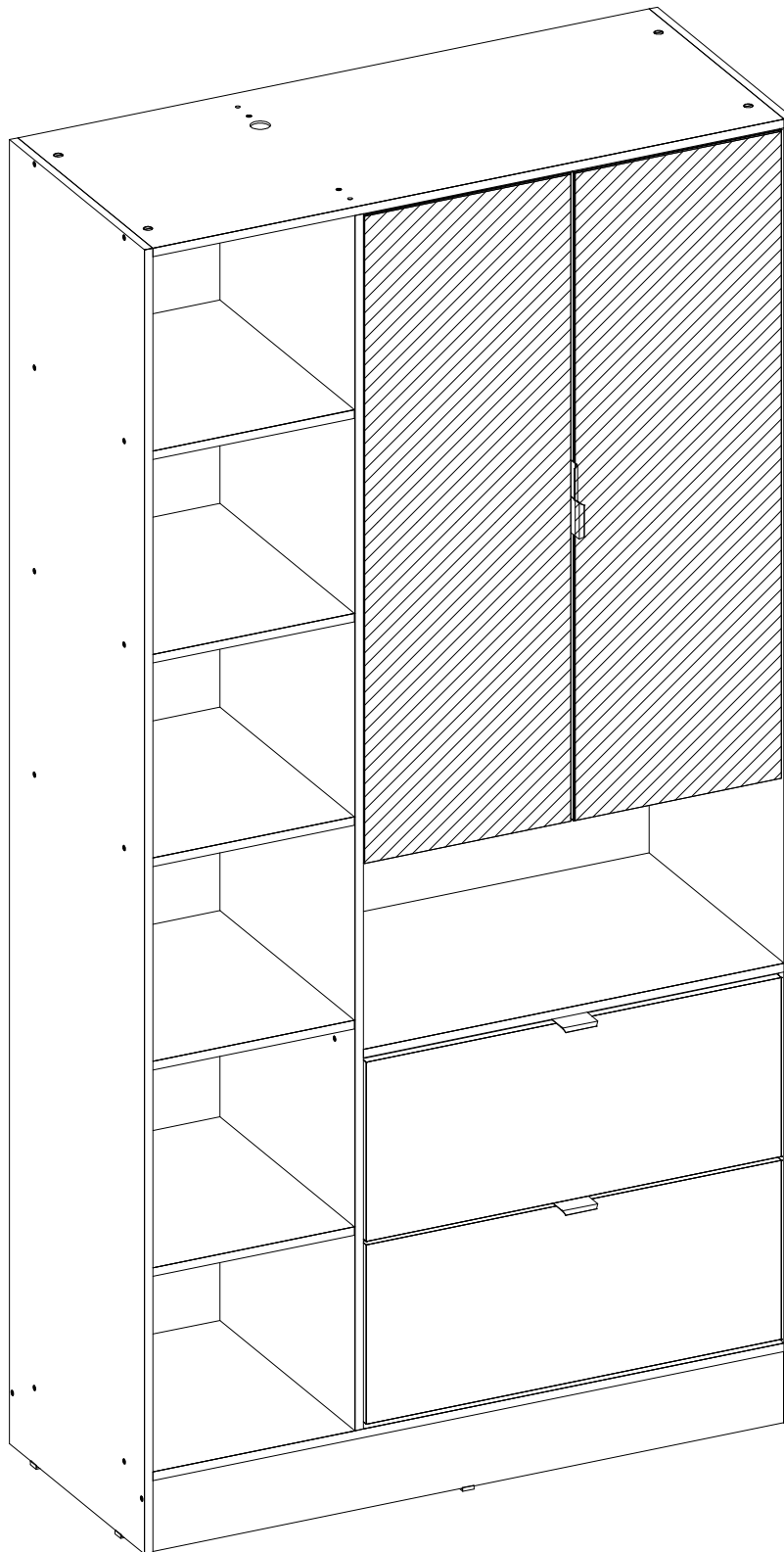
Limpeza y conservación

Limpiar solo con un trapo suave, limpio y seco
No utilice productos abrasivos o productos químicos

Garantía

1. El fabricante solo es responsable a las partes del producto.
2. Armar incorrectamente supone la pérdida de garantía y repuestos, de esta manera el producto debe ser ensamblado por profesional calificado
3. No es garantizado problemas derivados del uso inapropiado del producto, o exposición del producto al mal tiempo, como: infiltraciones, infestación de plagas en general, aparición de moho y otros.

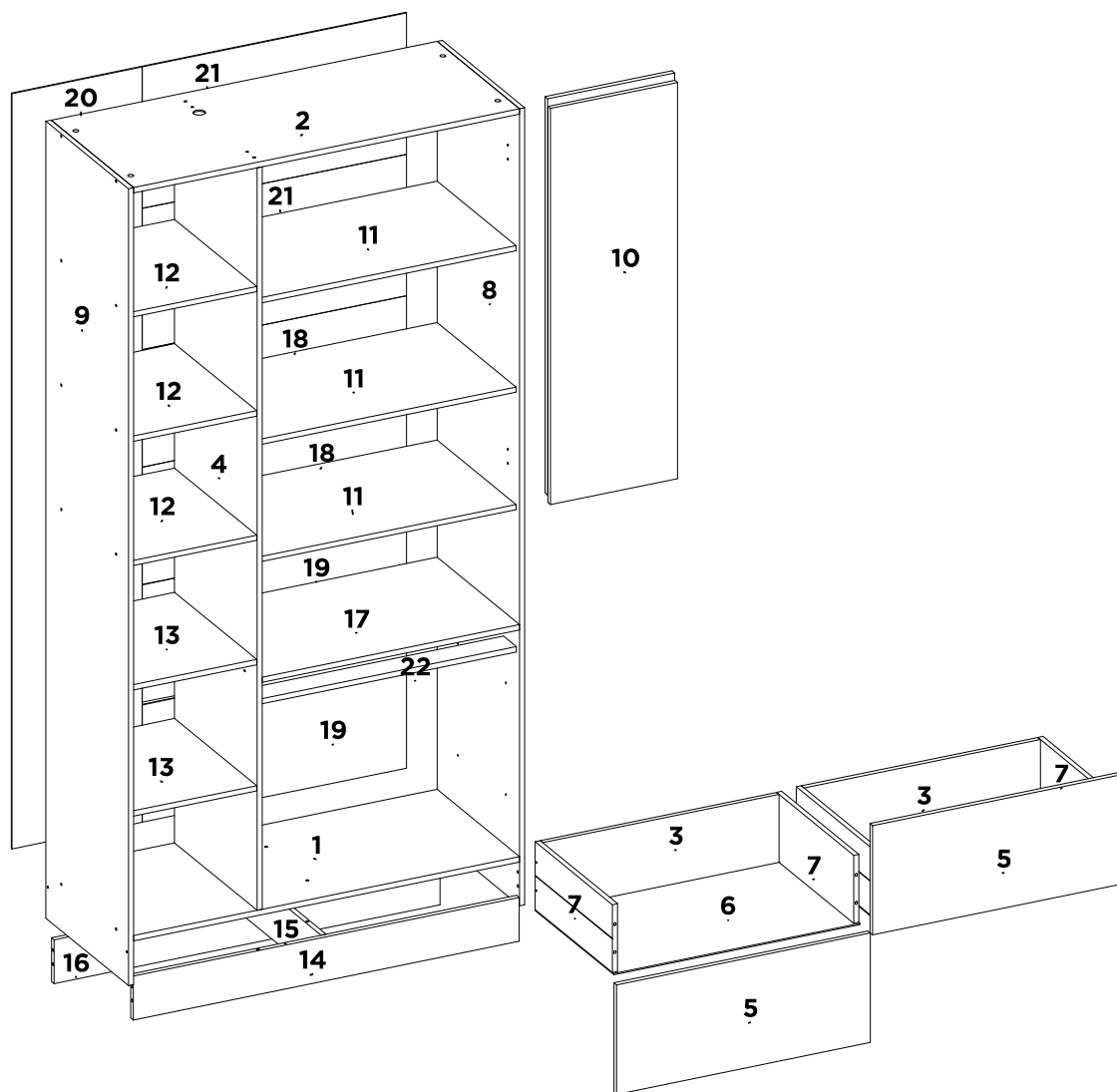
Asistencia técnica: en caso de piezas rotas es necesario que sea solicitadas las mismas a la tienda o sitio web donde se compró el producto.



21240 ARMARIO MULTIUSO 02 PORTAS 02 GAVETAS COM ESPELHO JOY

21240 MULTIPURPOSE JOY 02 MIRRORED DOORS 02 DRAWERS

21240 ARMARIO MULTIUSO JOY 02 PUERTAS 02 CAJONES CON ESPEJO

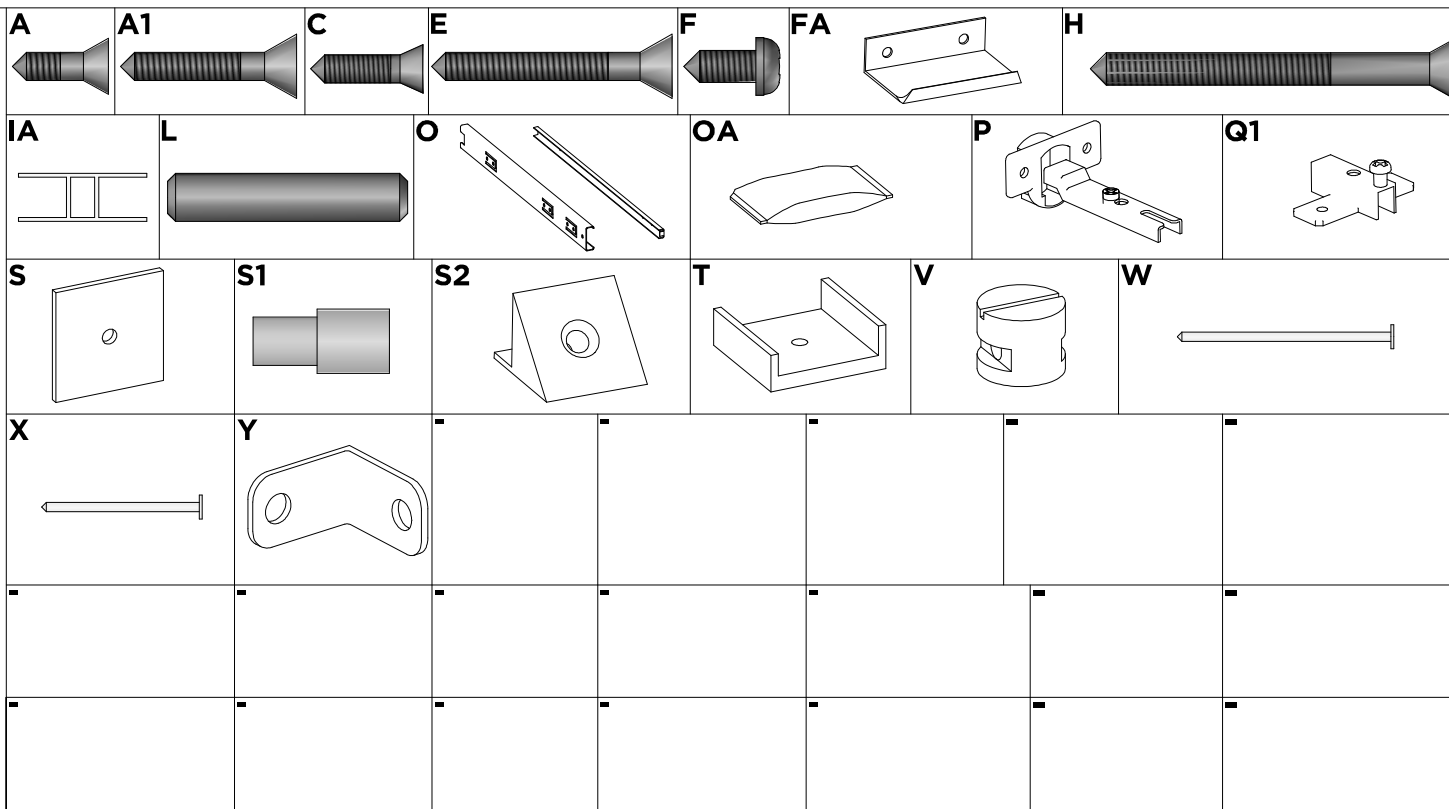


SEQ.	CODIGO	BRANCO -	AMENDOLA OFF WHITE	REF_01	REF_02	REF_03	REF_04	REF_05	REF_06	REF_07	DESCRICAÇÃO DE PEÇAS DESCRIPTION OF PARTS DESCRIPCION DE LAS PIEZAS	DESCRIPTION_EN	DESCRIPCION_ES	DIMENSÕES / QUANTIDADE DIMENSIONS / QUANTITY DIMENSIONES / CANTIDAD	QTD
1	03318	03	136	-	-	-	-	-	-	-	BASE	BASE	BASE	900 X 385 X 12	1
2	07225	03	136	-	-	-	-	-	-	-	CHAPEU	TOP PANEL	TAPA SUPERIOR DEL ROPERO	900 X 385 X 12	1
3	06219	03	138	-	-	-	-	-	-	-	CONTRA FUNDO	DRAWER BACK	CONTRA FONDO	551 X 155 X 12	2
4	08499	03	136	-	-	-	-	-	-	-	DIVISAO DIREITA	RIGHT DIVISION	DIVISION DERECHA	1696 X 385 X 12	1
5	09277	03	140	-	-	-	-	-	-	-	FRENTE DE GAVETA	DRAWER FRONT	FRENTE DEL CAJON	592 X 250 X 12	2
6	10199	03	138	-	-	-	-	-	-	-	FUNDO GAVETA	DRAWER BASE	FONDO DEL CAJÓN	573 X 366 X 3	2
7	12028	03	138	-	-	-	-	-	-	-	LATERAL DE GAVETA	DRAWER SIDE	LATERAL DEL CAJON	360 X 155 X 12	4
8	11698	03	136	-	-	-	-	-	-	-	LATERAL DIREITA	RIGHT SIDE PANEL	LATERAL DERECHA	1820 X 385 X 12	1
9	11699	03	136	-	-	-	-	-	-	-	LATERAL ESQUERDA	LEFT SIDE PANEL	LATERAL IZQUIERDA	1820 X 385 X 12	1
10	14471	03	138	-	-	-	-	-	-	-	PORTA	DOOR	PUERTA	905 X 296 X 12	2
11	15311	03	138	-	-	-	-	-	-	-	PRATELEIRA	SHELF	ESTANTERIA	600 X 368 X 12	3
12	15312	03	136	-	-	-	-	-	-	-	PRATELEIRA EXTERNA	SHELF	ESTANTERIA	383 X 288 X 12	3
13	15313	03	136	-	-	-	-	-	-	-	PRATELEIRA MOVEL	SHELF	ESTANTERIA	383 X 288 X 12	2
14	16562	03	136	-	-	-	-	-	-	-	RODAPE FRONTAL	BOTTOM BOARD FRONT	ZÓCALO FRONTAL	900 X 100 X 12	1
15	16563	20	20	-	-	-	-	-	-	-	RODAPE INTERNO	BOTTOM BOARD INTERNAL	ZÓCALO INTERNO	357 X 100 X 12	1
16	16564	20	20	-	-	-	-	-	-	-	RODAPE TRASEIRO	BOTTOM BOARD BACK	ZÓCALO TRASERO	900 X 100 X 12	1
17	19384	03	136	-	-	-	-	-	-	-	TAMPO GAVETEIRO	DRAWER CABINET TOP PANEL	TAPA DEL CAJÓN	600 X 385 X 12	1
18	20702	03	138	-	-	-	-	-	-	-	TRASEIRO CENTRAL	BACK PANEL	TRASERO	616 X 268 X 3	2
19	20703	20	20	-	-	-	-	-	-	-	TRASEIRO DO GAVETEIRO	BACK PANEL	TRASERO	616 X 268 X 3	2
20	20701	03	138	-	-	-	-	-	-	-	TRASEIRO LATERAL	BACK PANEL	TRASERO	1725 X 304 X 3	1
21	20700	03	138	-	-	-	-	-	-	-	TRASEIRO SUPERIOR	BACK PANEL	TRASERO	616 X 323 X 3	2
22	28177	20	20	-	-	-	-	-	-	-	TRAVESSA DA GAVETA	DRAWER'S SECURITY SUPPORT	TRAVESA DE CAJÓN	600 X 60 X 12	1

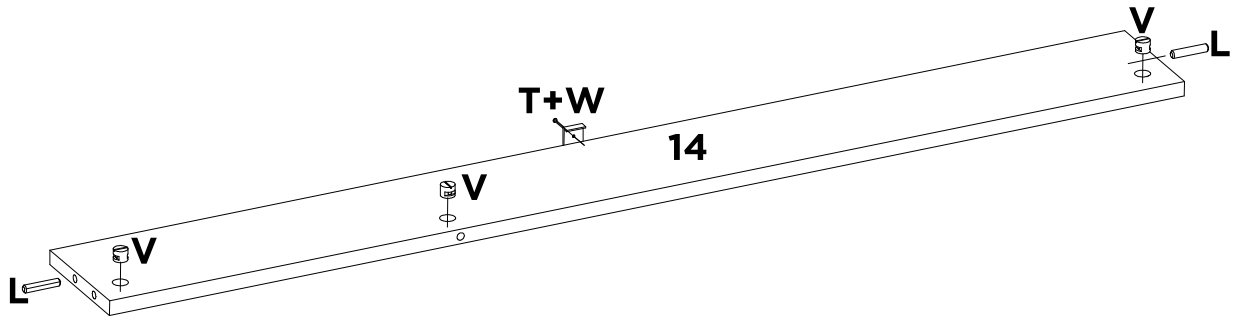
LISTA DE ACESSÓRIOS / LIST OF ACCESSORIES / LISTA DE ACCESORIOS

SEQ.	CODIGO.	DESCRIÇÃO	DESCRIPTION_EN	DESCRIPCION_ES	QTD.
-	01531	KIT DE ACESSORIOS	KIT OF ACCESSORIES	KIT DE ACCESORIOS	1
A	9905002	PARAFUSO 3.5 X 12 MM CHATA PHILIPS	PHILIPS FLAT HEAD SCREW	TORNILLO CHATA PHILIPS	55
A1	9905023	PARAFUSO 3.5 X 22 MM CHATA PHILIPS	PHILIPS FLAT HEAD SCREW	TORNILLO CHATA PHILIPS	3
C	9905046	PARAFUSO 3.5 X 14 MM CHATA PHILIPS	PHILIPS FLAT HEAD SCREW	TORNILLO CHATA PHILIPS	22
E	9905020	PARAFUSO 3.5 X 30 MM CHATA PHILIPS	PHILIPS FLAT HEAD SCREW	TORNILLO CHATA PHILIPS	8
F	9905007	PARAFUSO 4 X 12 MM PANELA PHILIPS	PANHEAD SCREW	TORNILHO CABEZERA DE OLHA	16
FA	9902039	PERFIL PUXADOR ALUMINIO 50 X 35 X 15 MM COD 1090 BRONZE	HANDLE	TIRADOR	4
H	9905045	PARAFUSO 4 X 45 MM CHATA PHILIPS	PHILIPS FLAT HEAD SCREW	TORNILLO CHATA PHILIPS	40
IA	9928060	PERFIL H 600 X 16 X 6 MM PLASTICO	PLASTIC H STRIP	TIRA PLASTICA H	1
L	9920011	CAVILHAS 6 X 30 MM	WOODEN PEG	CLAVIJA DE MADERA	50
O	9913004	CORREDICA TELESCOPICA LARG 32 MM DE 350 MM METAL	TELESCOPIC SLIDE	RIEL TELESCOPICA	2
OA	9912006	SACHET DE COLA 10 GRAMAS	GLUE	COLA	1
P	9920020	DOBRADICA ALTA 26 MM ESTAMPADA	HINGE	BISAGRA	4
Q1	9920004	CALCO DOBRADICA 12 MM	CHOCK	CALCE	4
S	9920026	FIXADOR DE FUNDO 10 X 10 MM	BOOTOM FASTENER	FIJADOR DE FONDO	25
S1	9920040	SUPORTE PRATELEIRA 6 X 8	SHELF SUPPORT	SOPORTE DE ESTANTERIA	8
S2	9920058	SUPORTE TRIANGULAR 14 X 14	TRIANGULAR SUPPORT	APOYO TRIANGULAR	2
T	9924001	MINI SAPATA 12 MM	MINI SHOE	MINI ZAPATA	6
V	9920030	PORCA CILINDRICA 9 X 12 MM	CYLINDRICAL NUT	TUERCA CILINDRICA	40
W	9906001	PREGO 12X12 MM	NAIL	CLAVO	6
X	9906002	PREGO 9X9 MM	NAIL	CLAVO	90
Y	9920006	CANTONEIRA METALICA 16 MM	METAL ANGLE BRACKET	ESQUINERAS METALICAS	11

Acessórios/Accessories/Accessorios

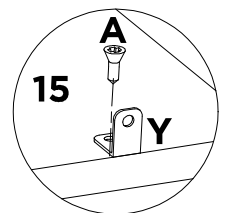
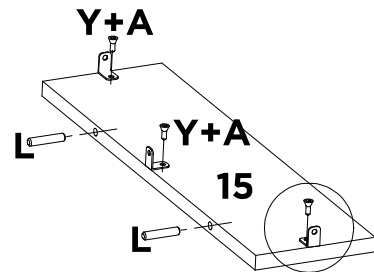
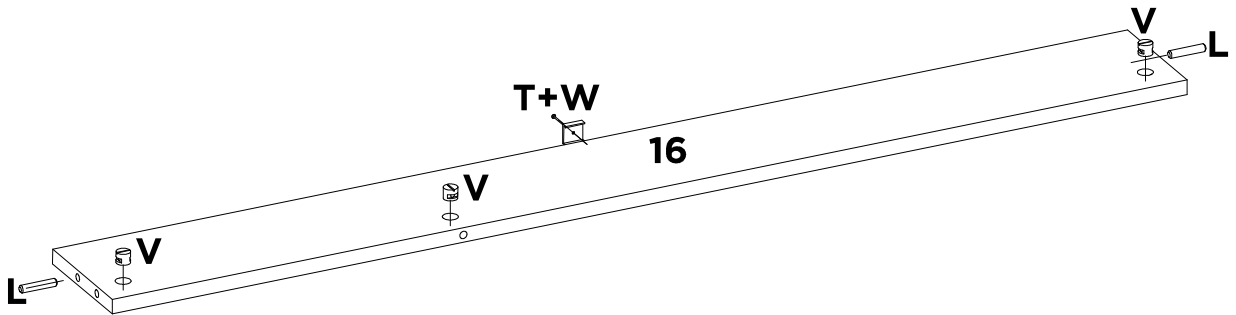


01

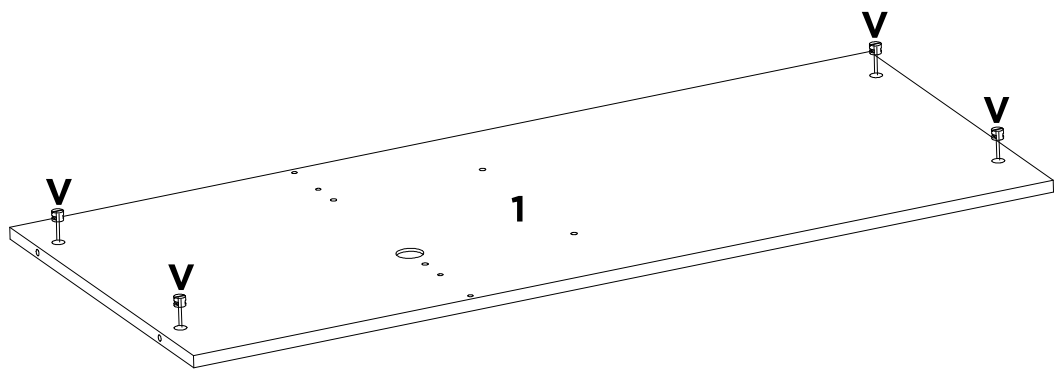


L	V	T	W	-	-	-	-
X2	X3	X1	X1	-	-	-	-

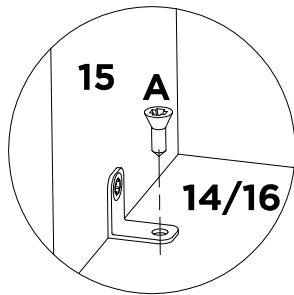
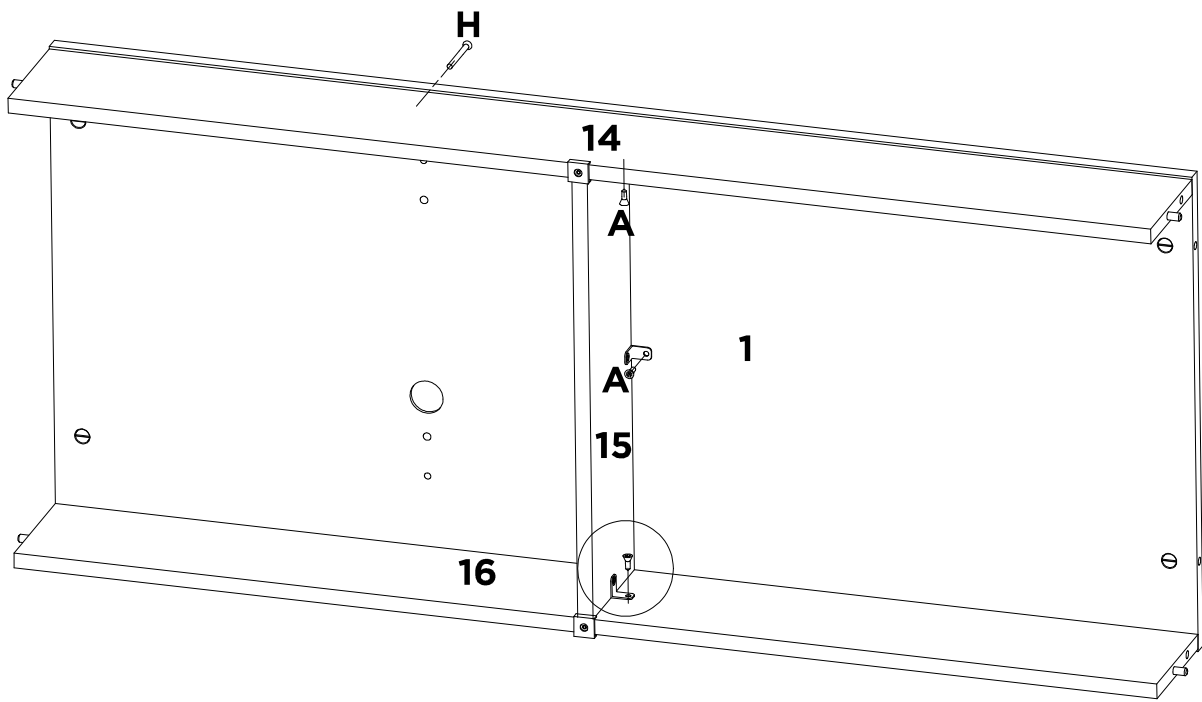
01A



L	V	T	W	A	Y	-	-
X4	X3	X1	X1	X3	X3	-	-

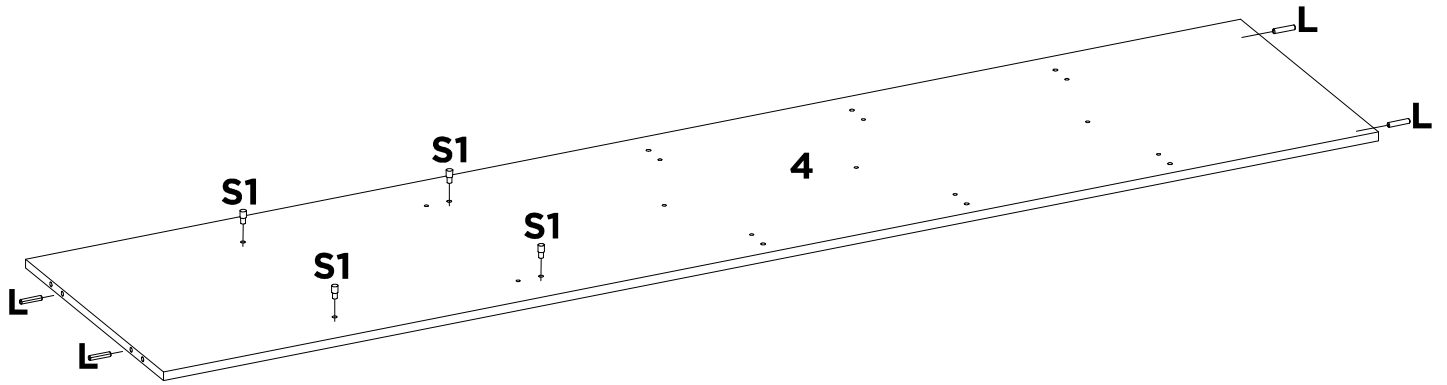


V	-	-	-	-	-	-	-
X4	-	-	-	-	-	-	-



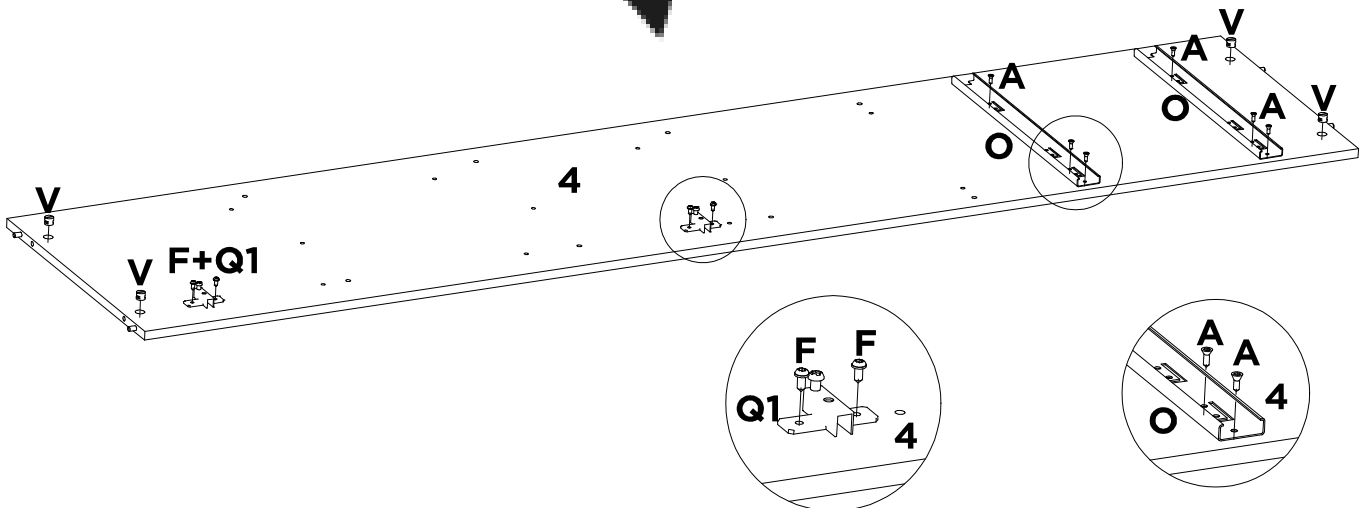
H	A	-	-	-	-	-	-
X2	X3	-	-	-	-	-	-

04

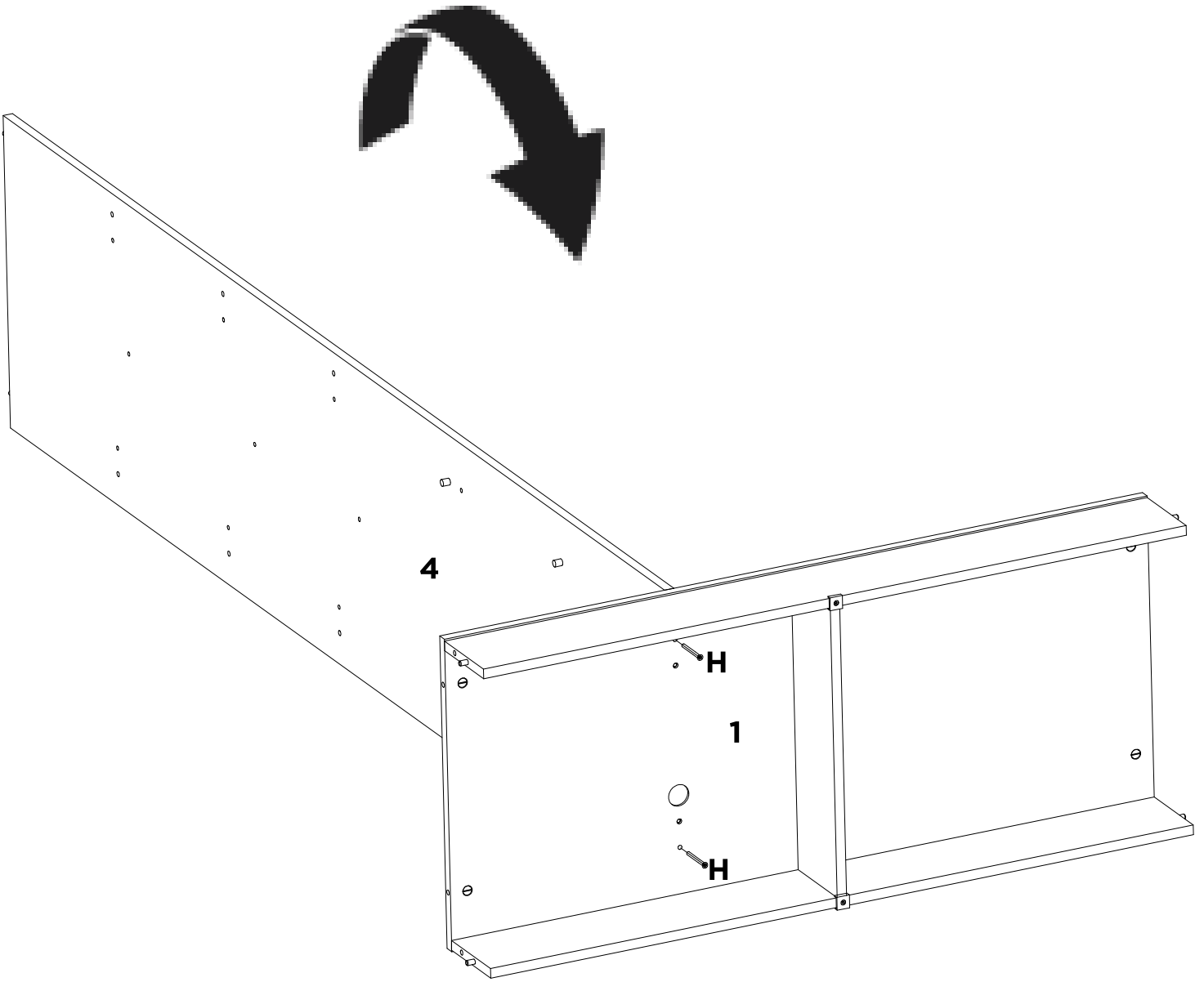


L	S1	-	-	-	-	-	-
X4	X4	-	-	-	-	-	-

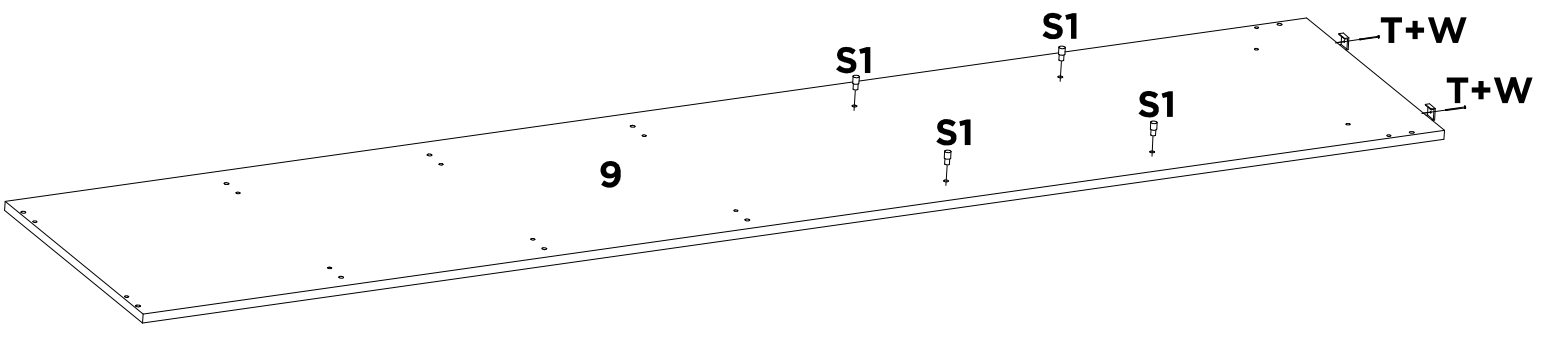
04A



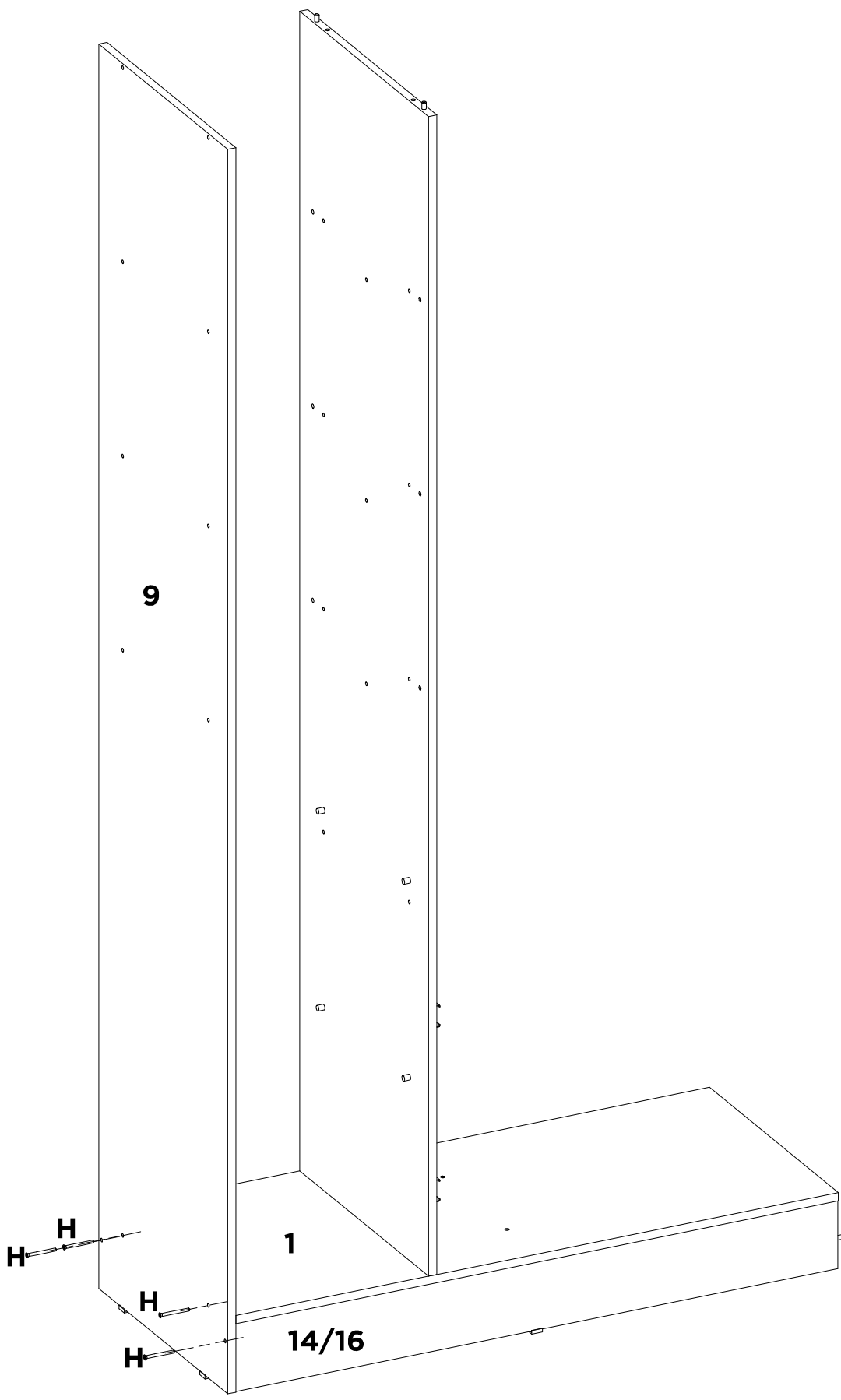
V	F	Q1	A	O	-	-	-
X4	X4	X2	X6	X2	-	-	-



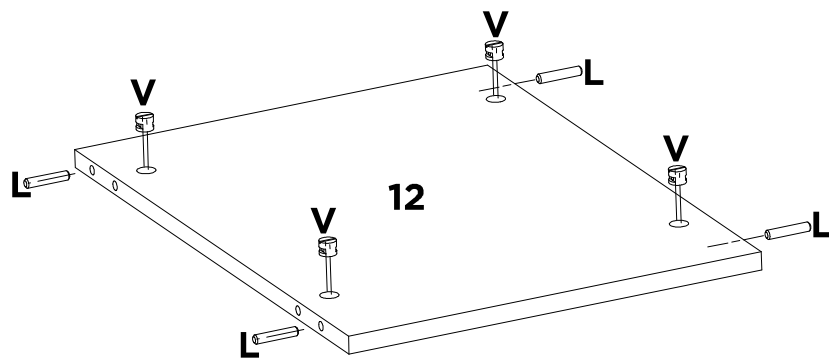
H	-	-	-	-	-	-	-
X2	-	-	-	-	-	-	-



S1	T	W	-	-	-	-	-
X4	X2	X2	-	-	-	-	-



H	-	-	-	-	-	-	-
X4	-	-	-	-	-	-	-



L

X12

V

X12

-

-

-

-

-

-

-

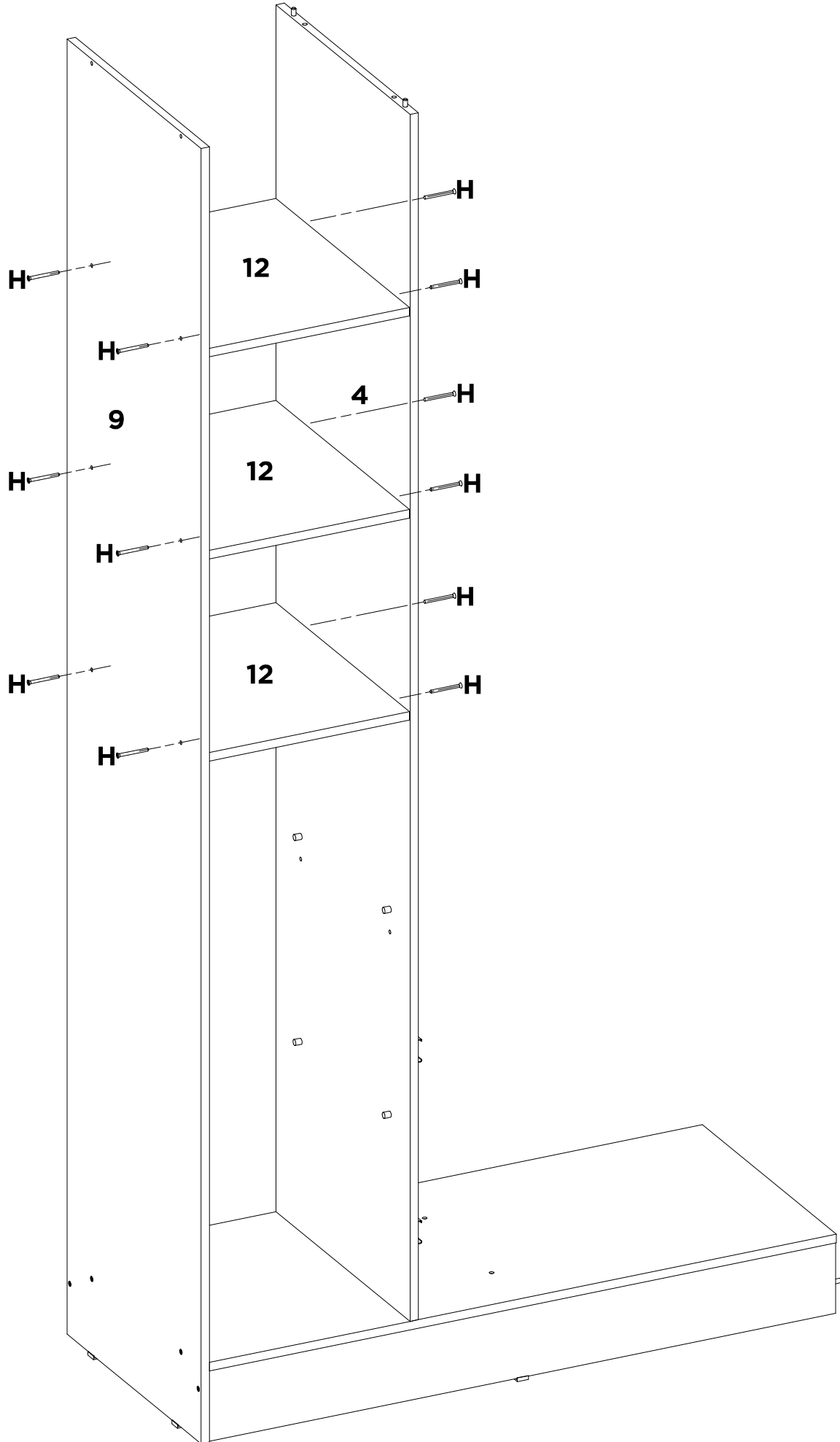
-

-

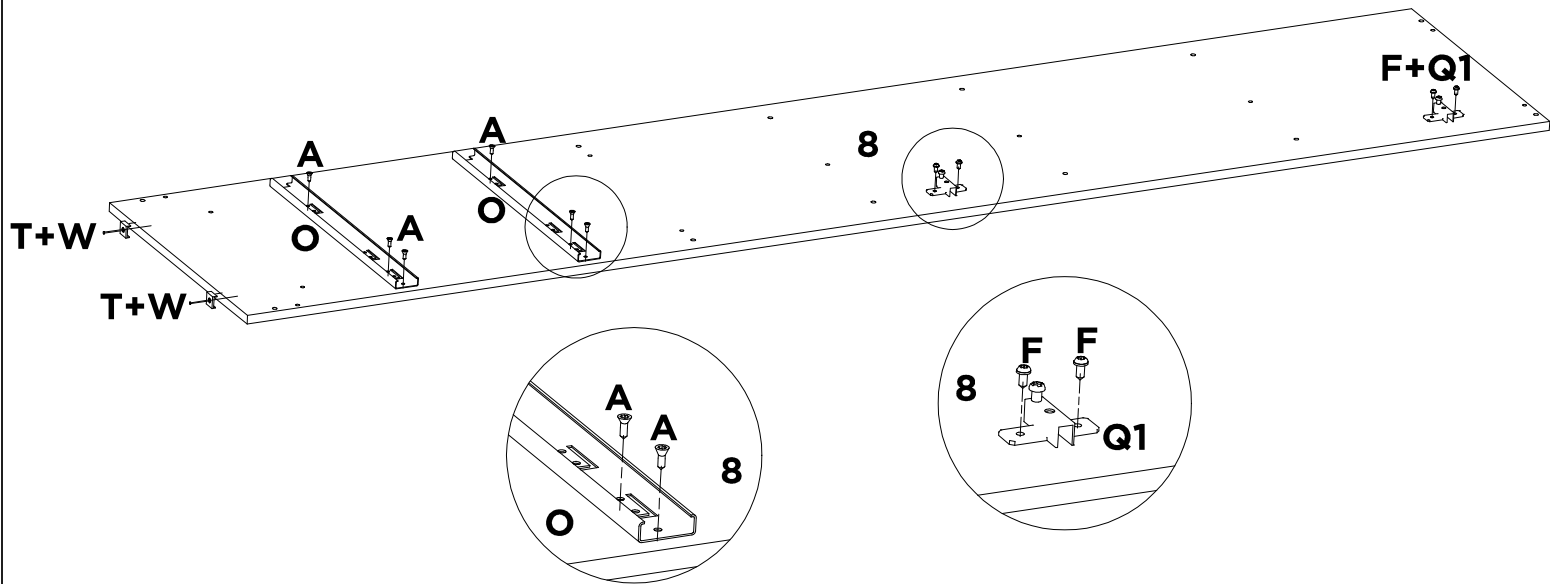
-

-

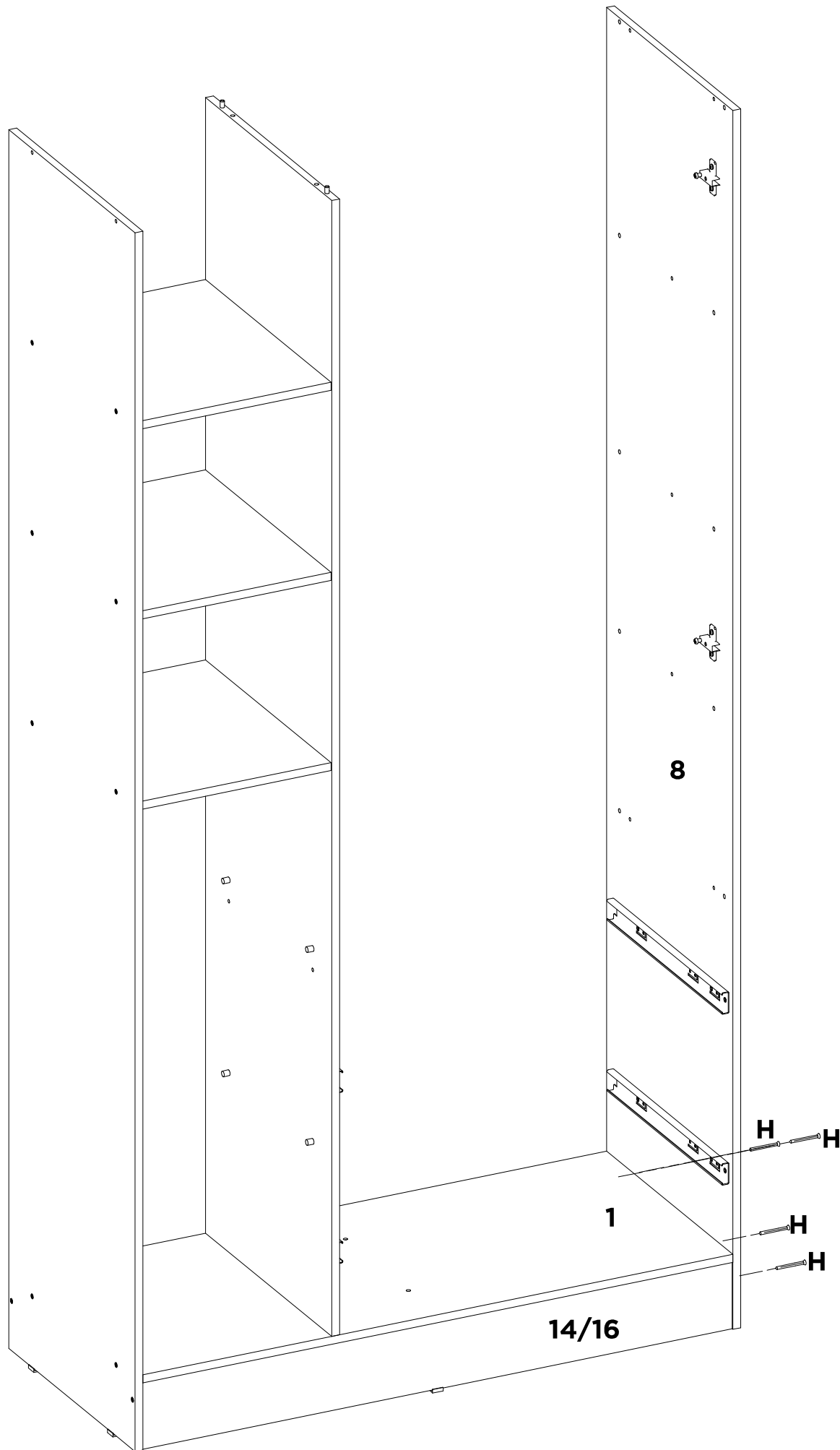
-



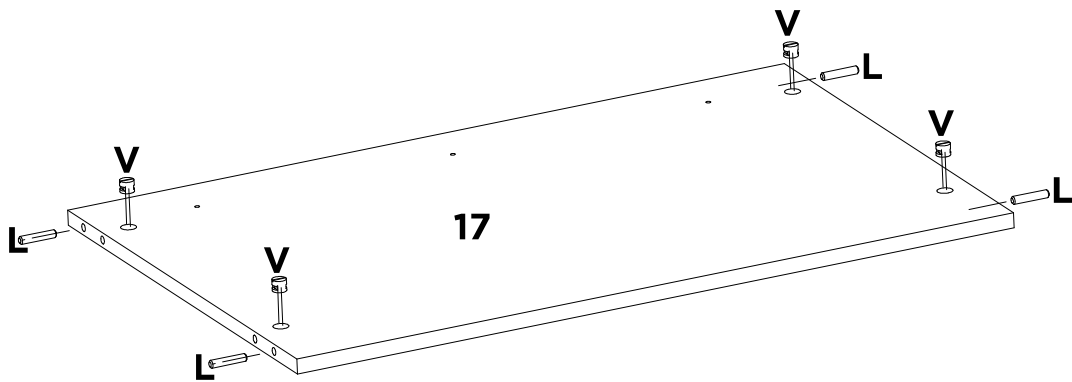
H	-	-	-	-	-	-	-
X12	-	-	-	-	-	-	-



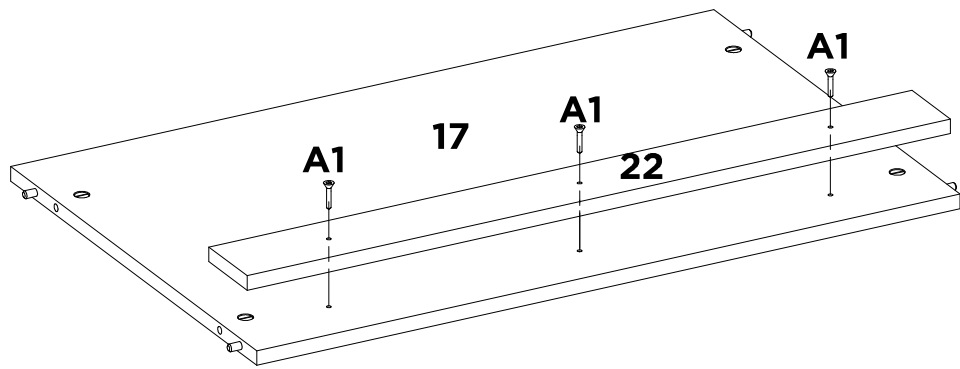
T	W	O	A	F	Q1	-	-
X2	X2	X2	X6	X4	X2	-	-



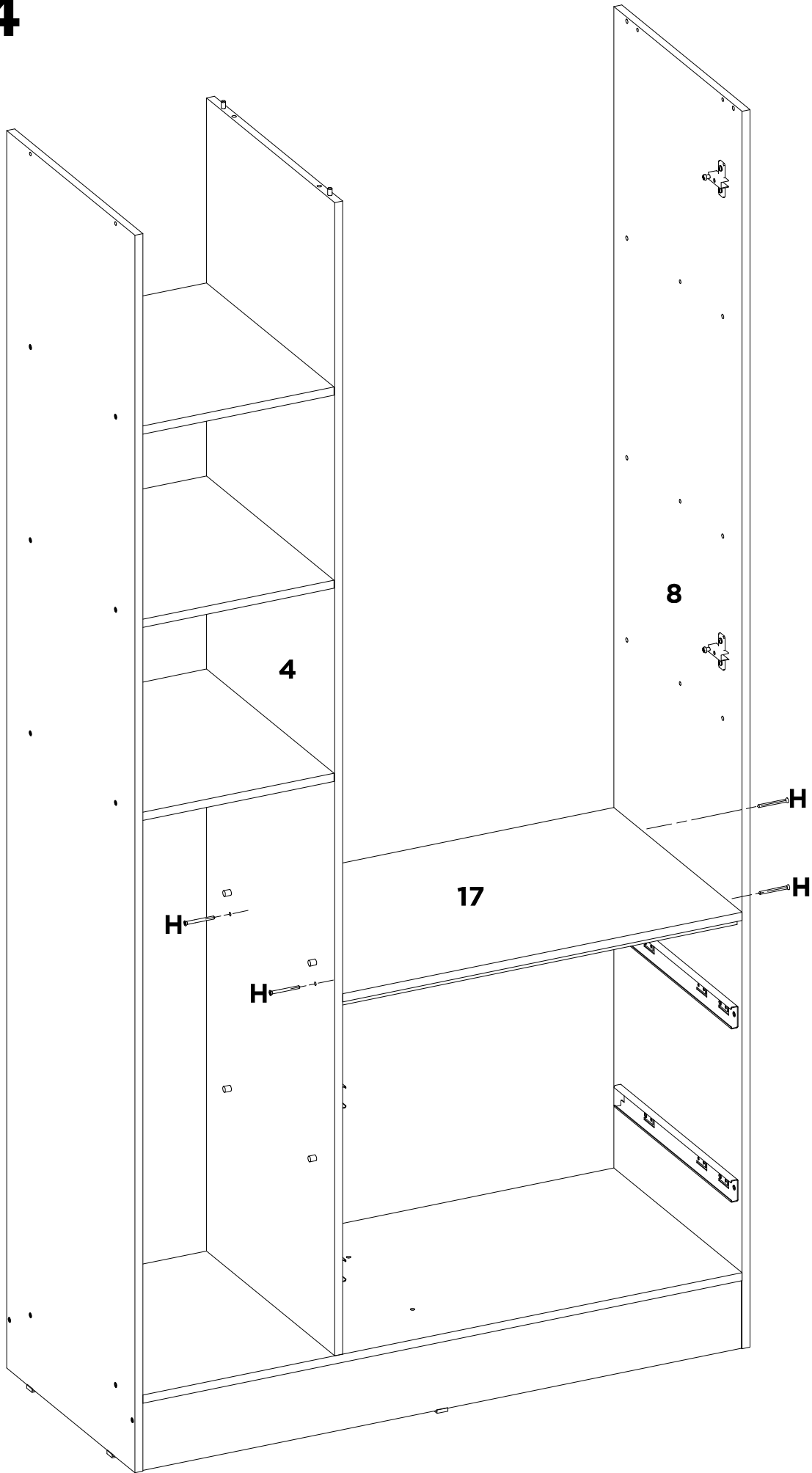
H	-	-	-	-	-	-	-
X4	-	-	-	-	-	-	-



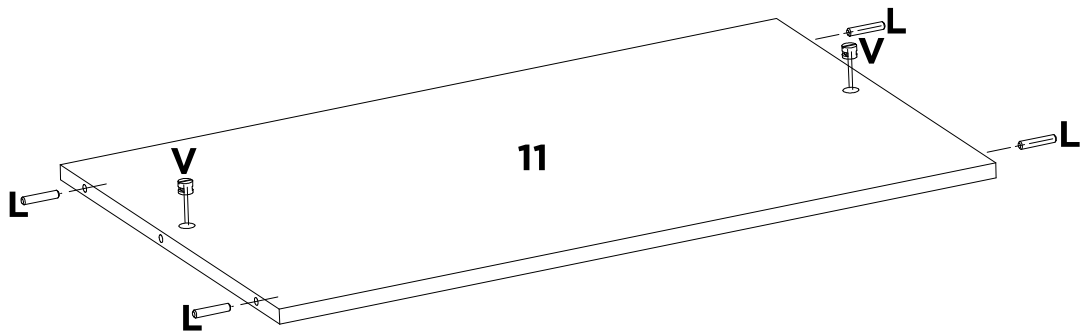
L	V	-	-	-	-	-	-
X4	X4	-	-	-	-	-	-



A1	-	-	-	-	-	-	-
X3	-	-	-	-	-	-	-



H	-	-	-	-	-	-	-
X4	-	-	-	-	-	-	-



L

X12

V

X6

-

-

-

-

-

-

-

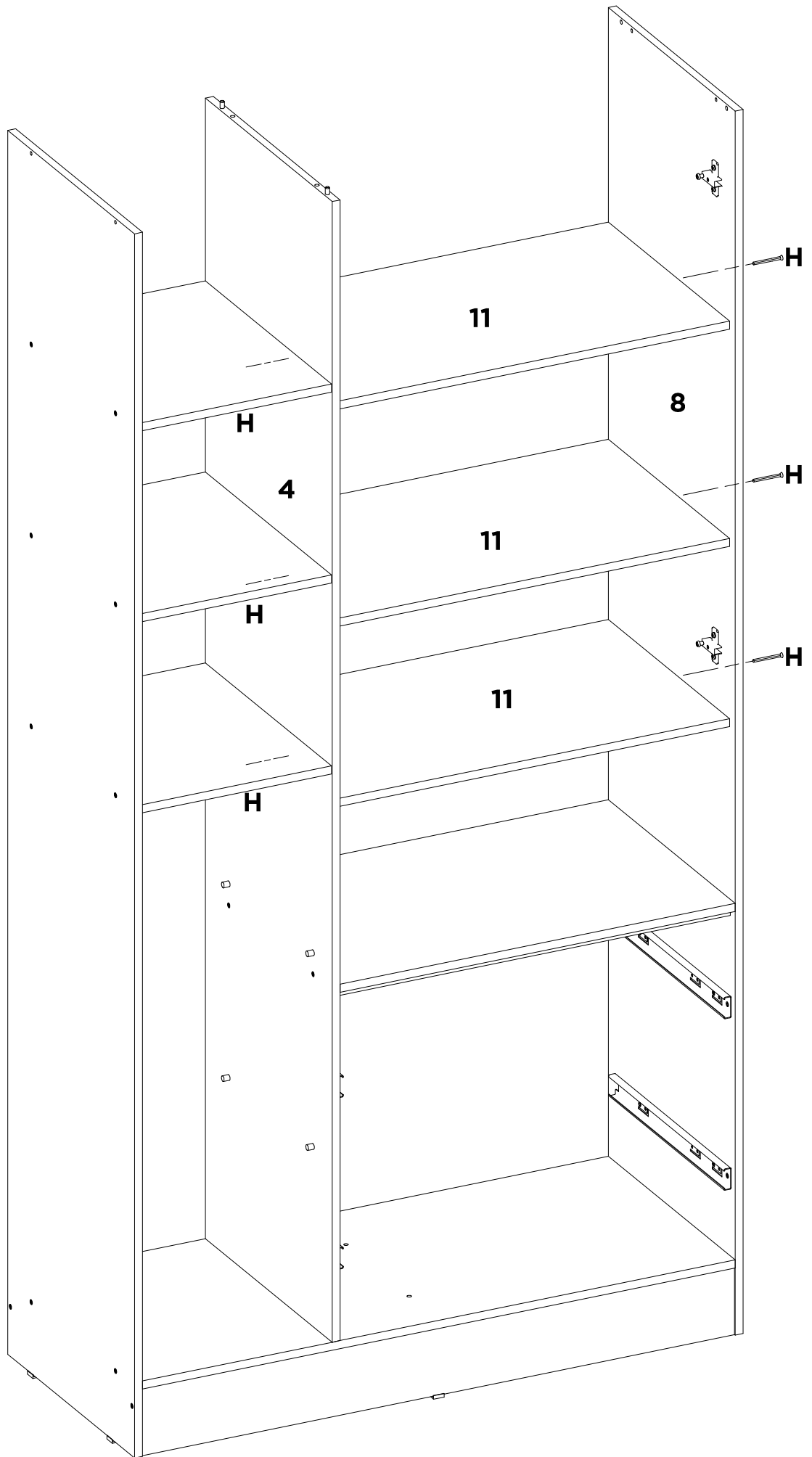
-

-

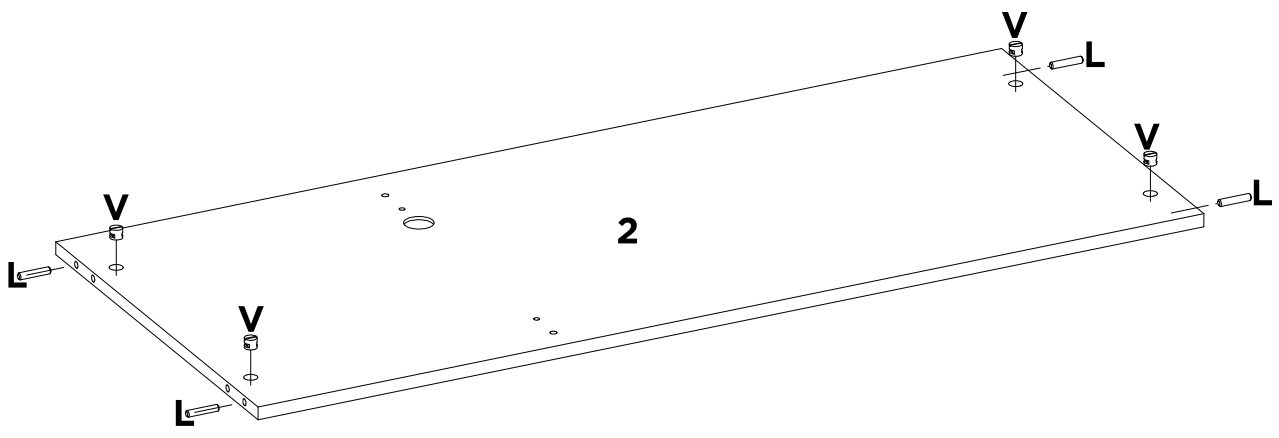
-

-

-

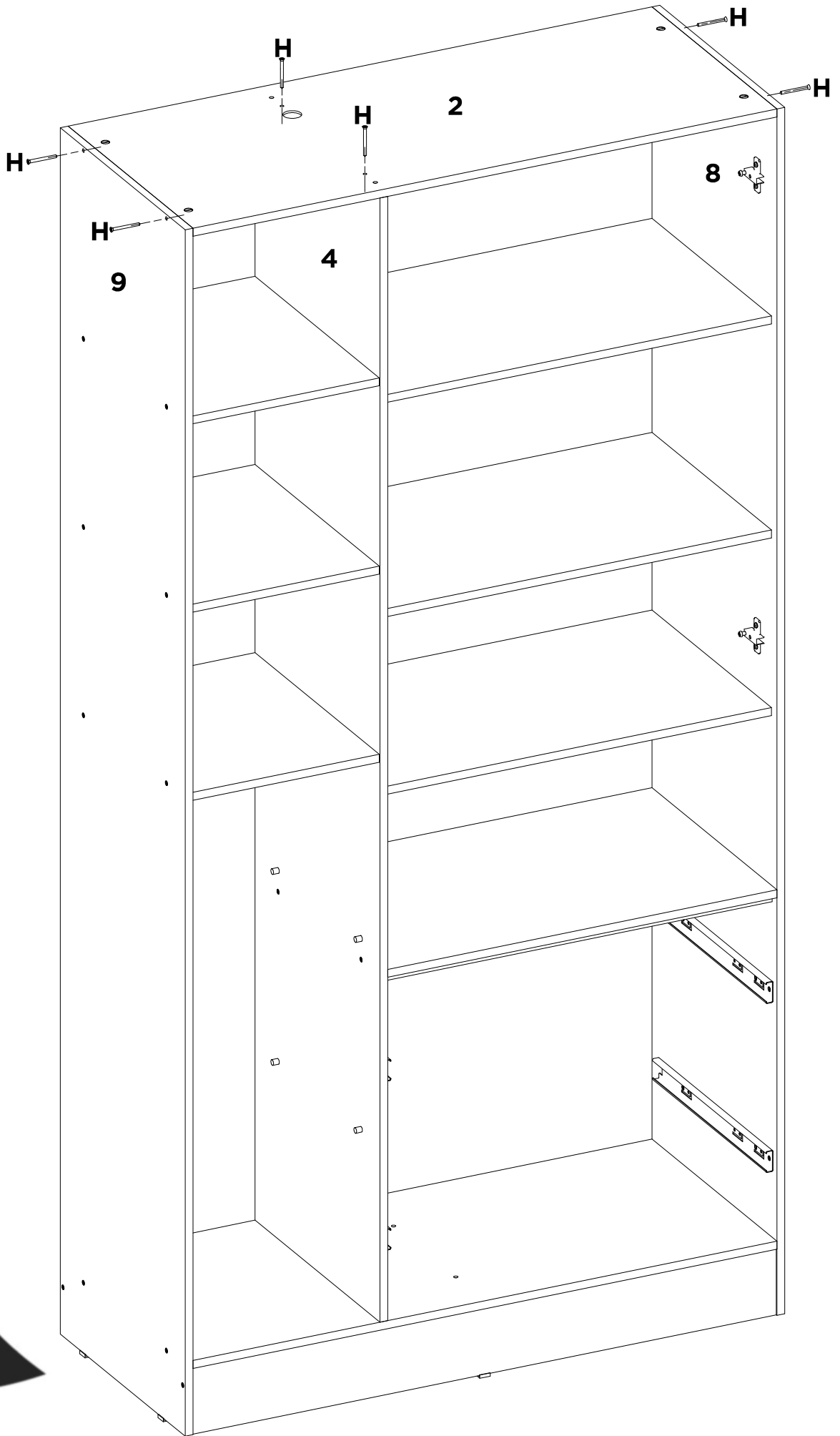


H	-	-	-	-	-	-	-
X6	-	-	-	-	-	-	-

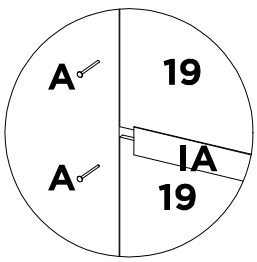
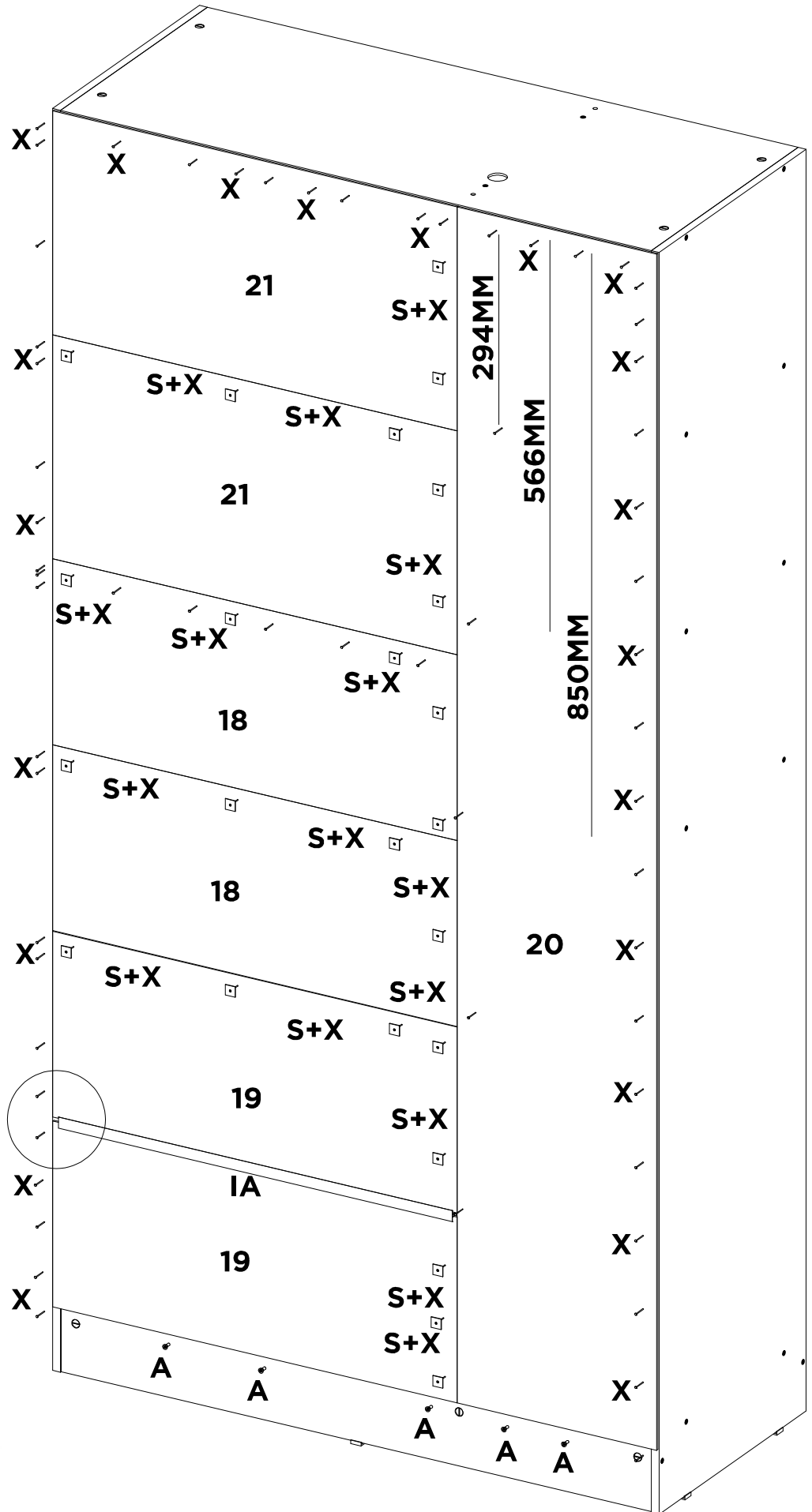


L	V	-	-	-	-	-	-
X4	X4	-	-	-	-	-	-

18



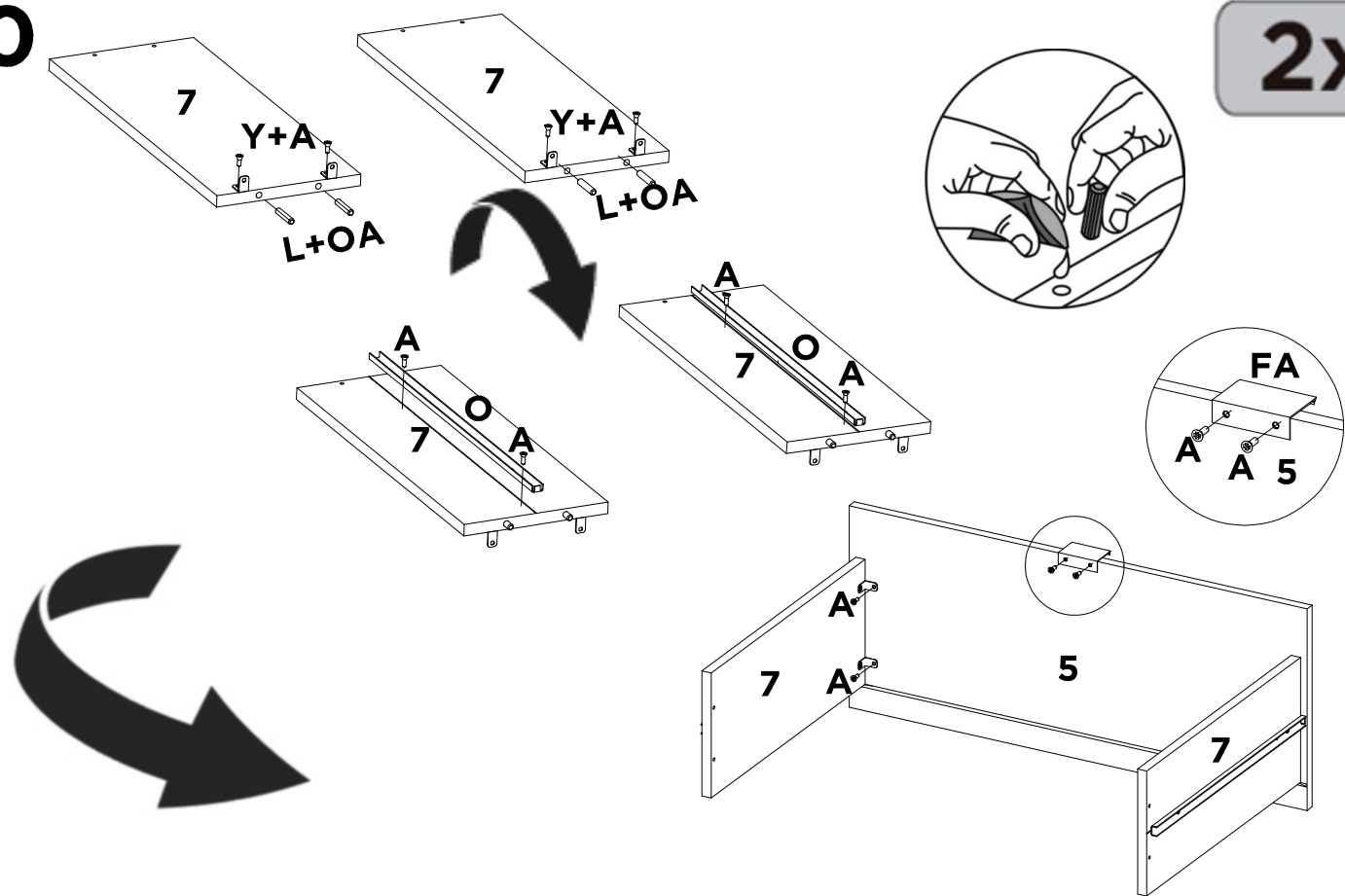
H	-	-	-	-	-	-	-
X6	-	-	-	-	-	-	-



IA	S	X	A	-	-	-	-
X1	X25	X90	X5	-	-	-	-

20

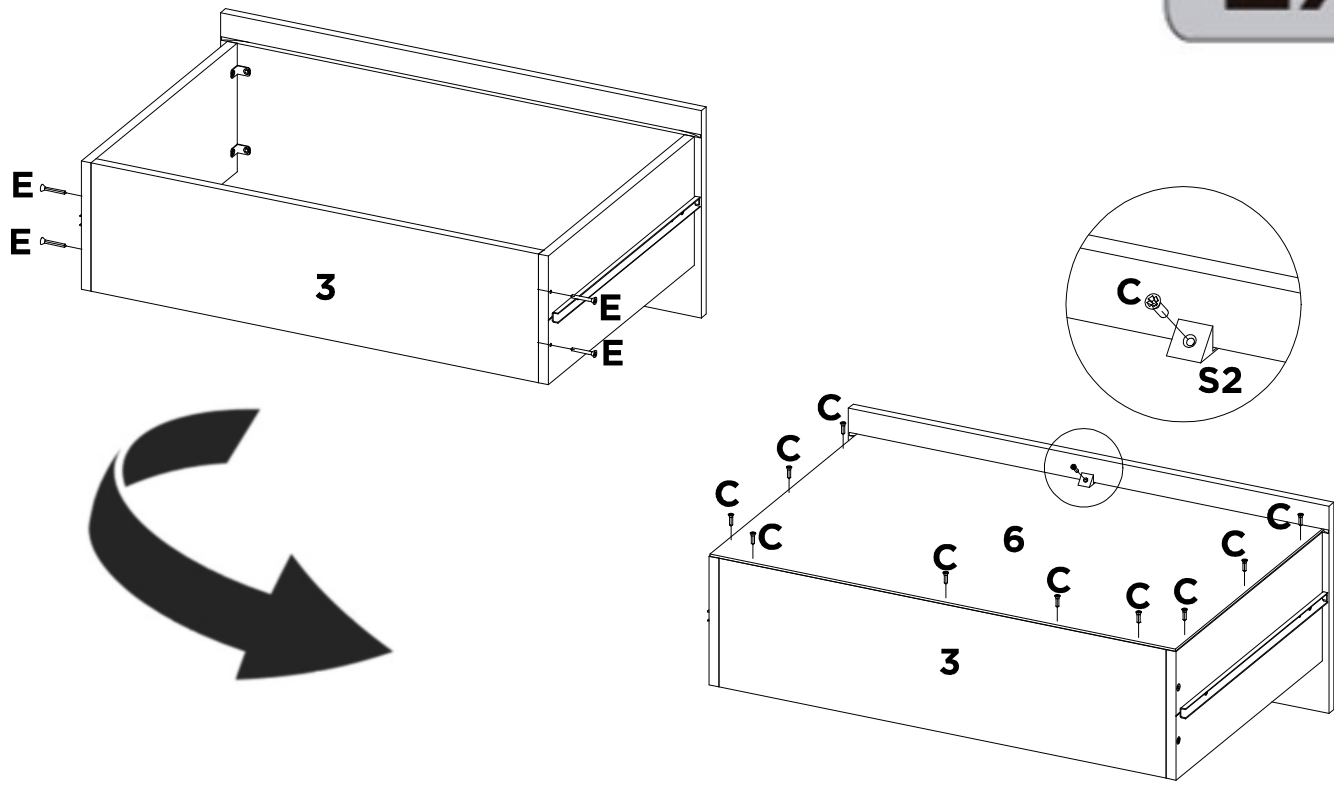
2x



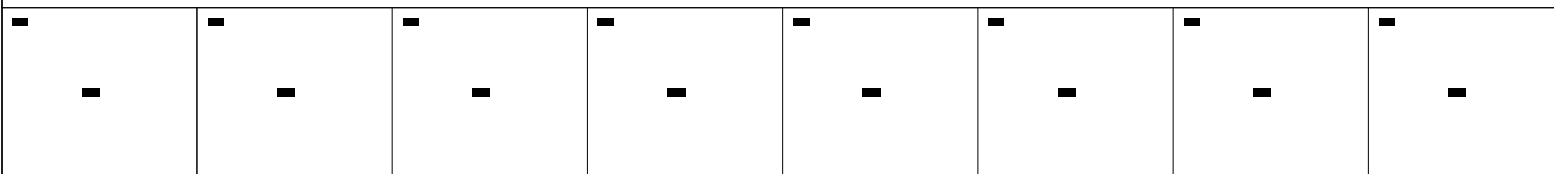
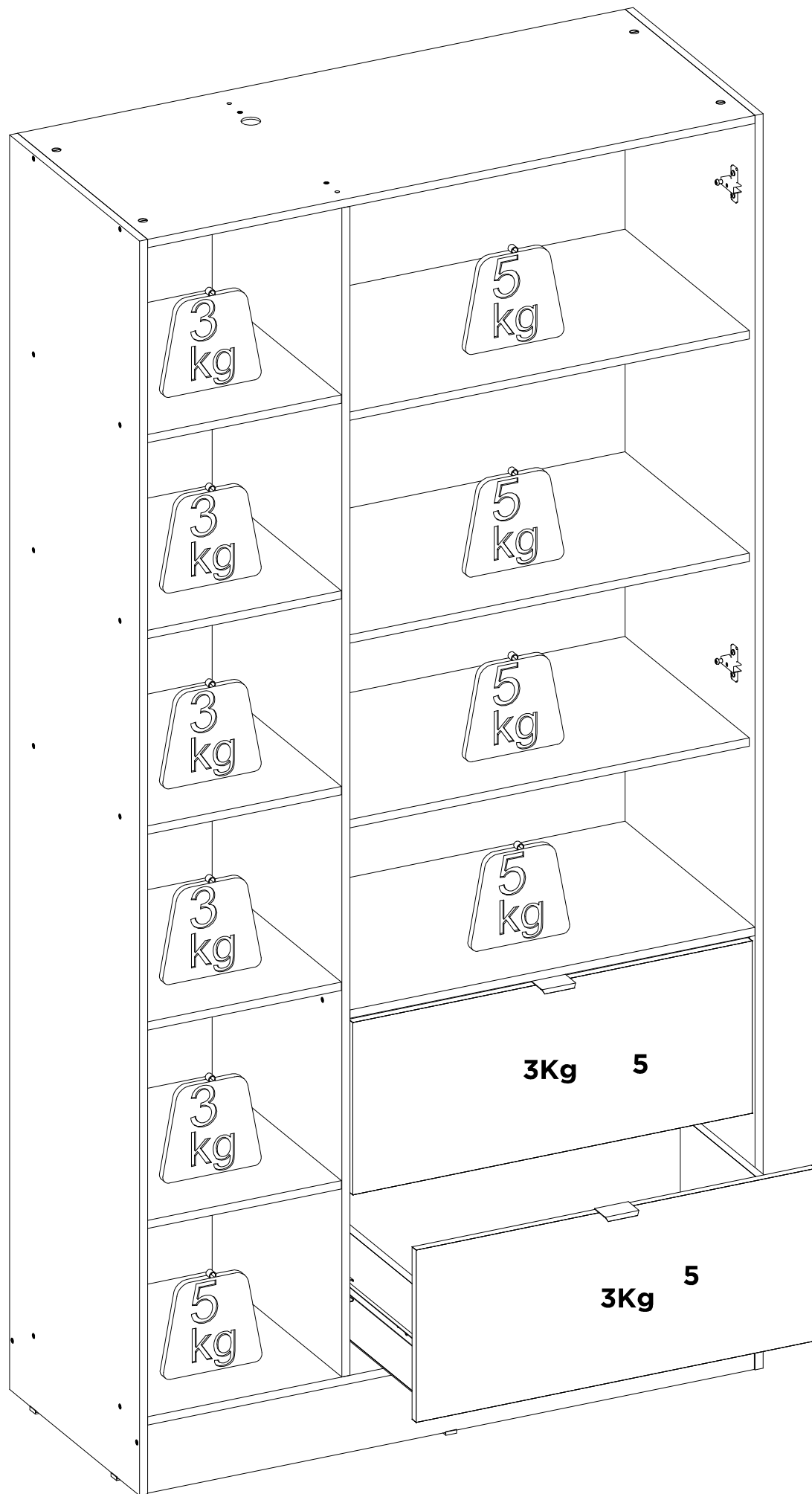
L	A	Y	FA	OA	O	-	-
X8	X28	X8	X2	X1	X2	-	-

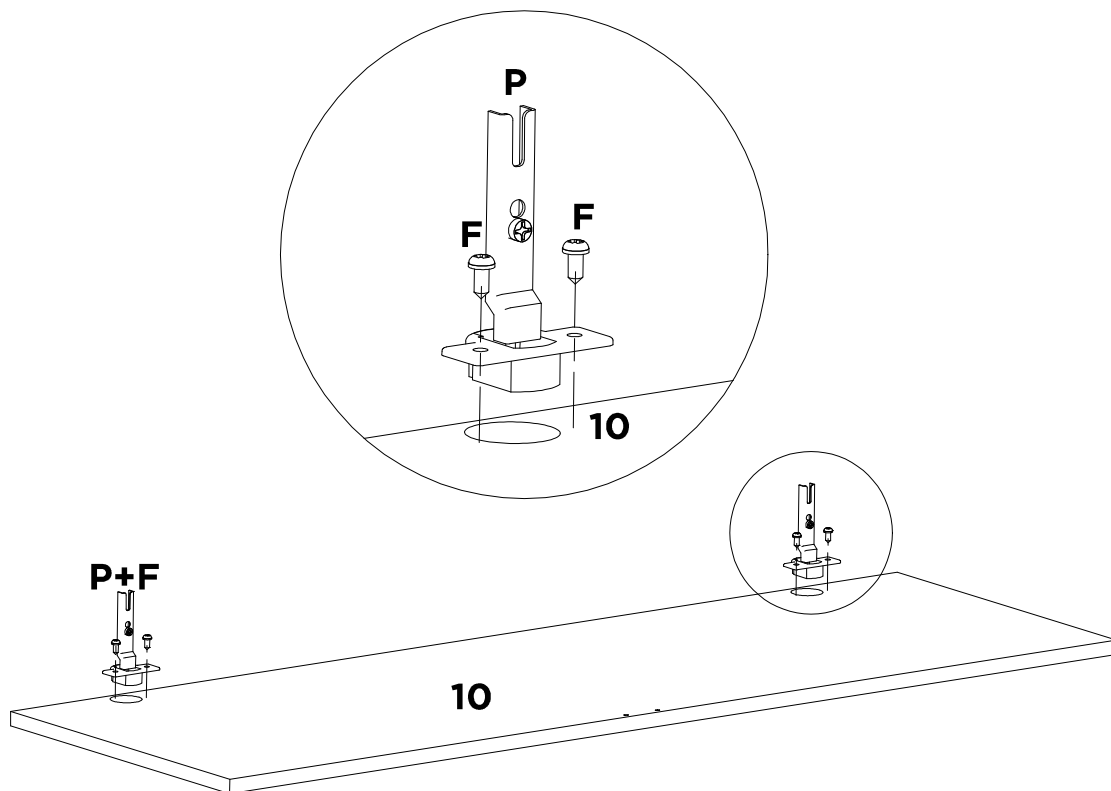
20A

2x



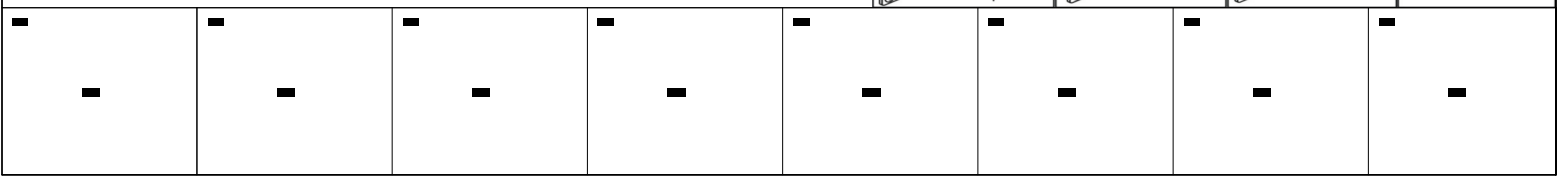
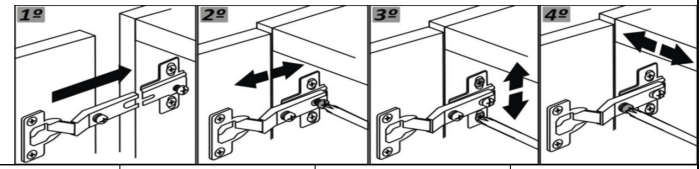
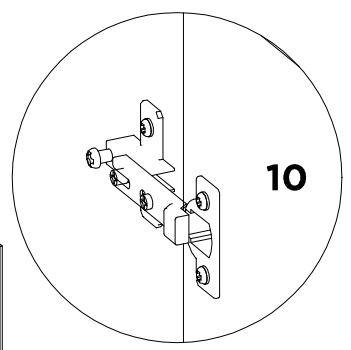
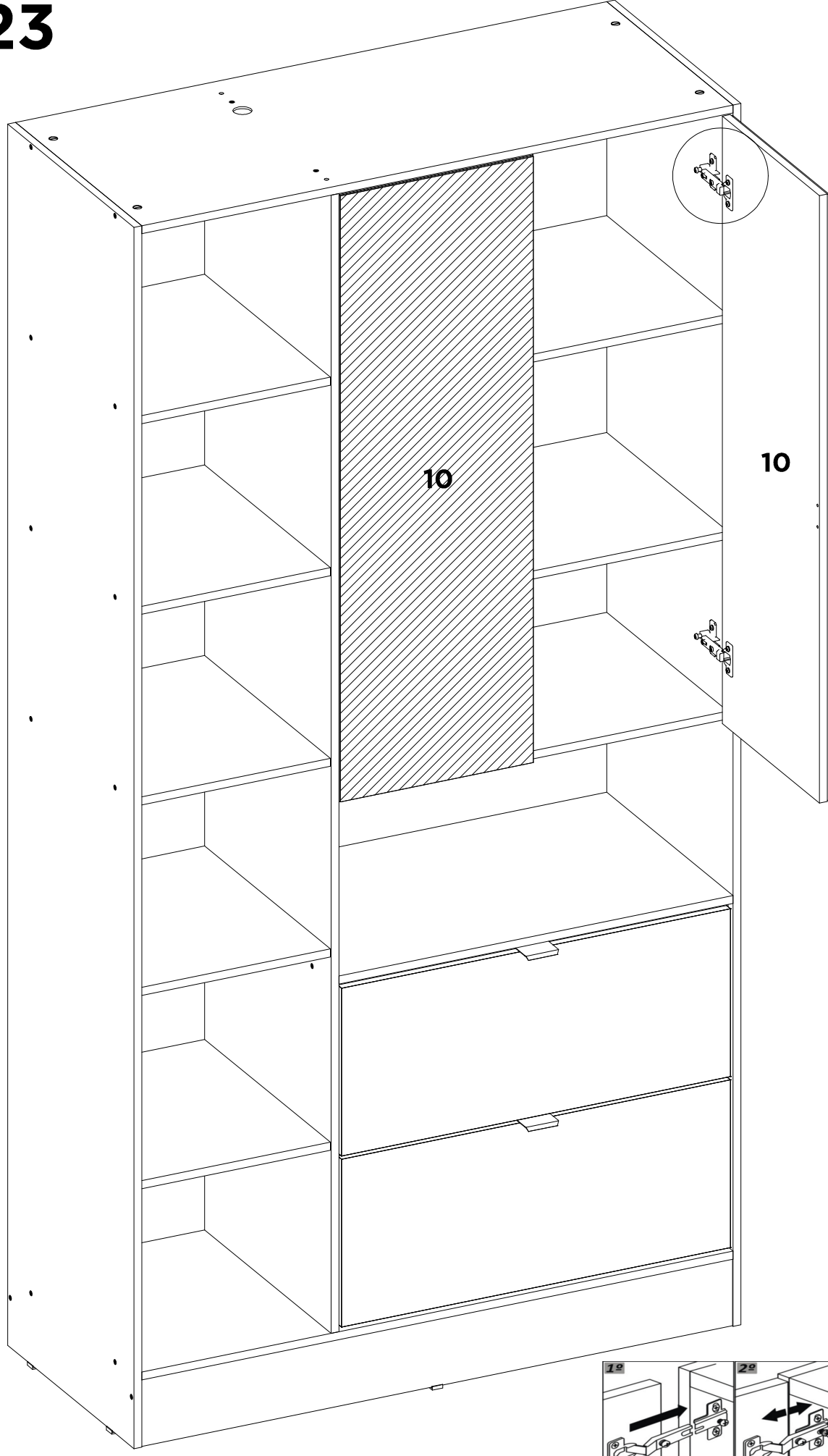
E	C	S2	-	-	-	-	-
X8	X22	X2	-	-	-	-	-



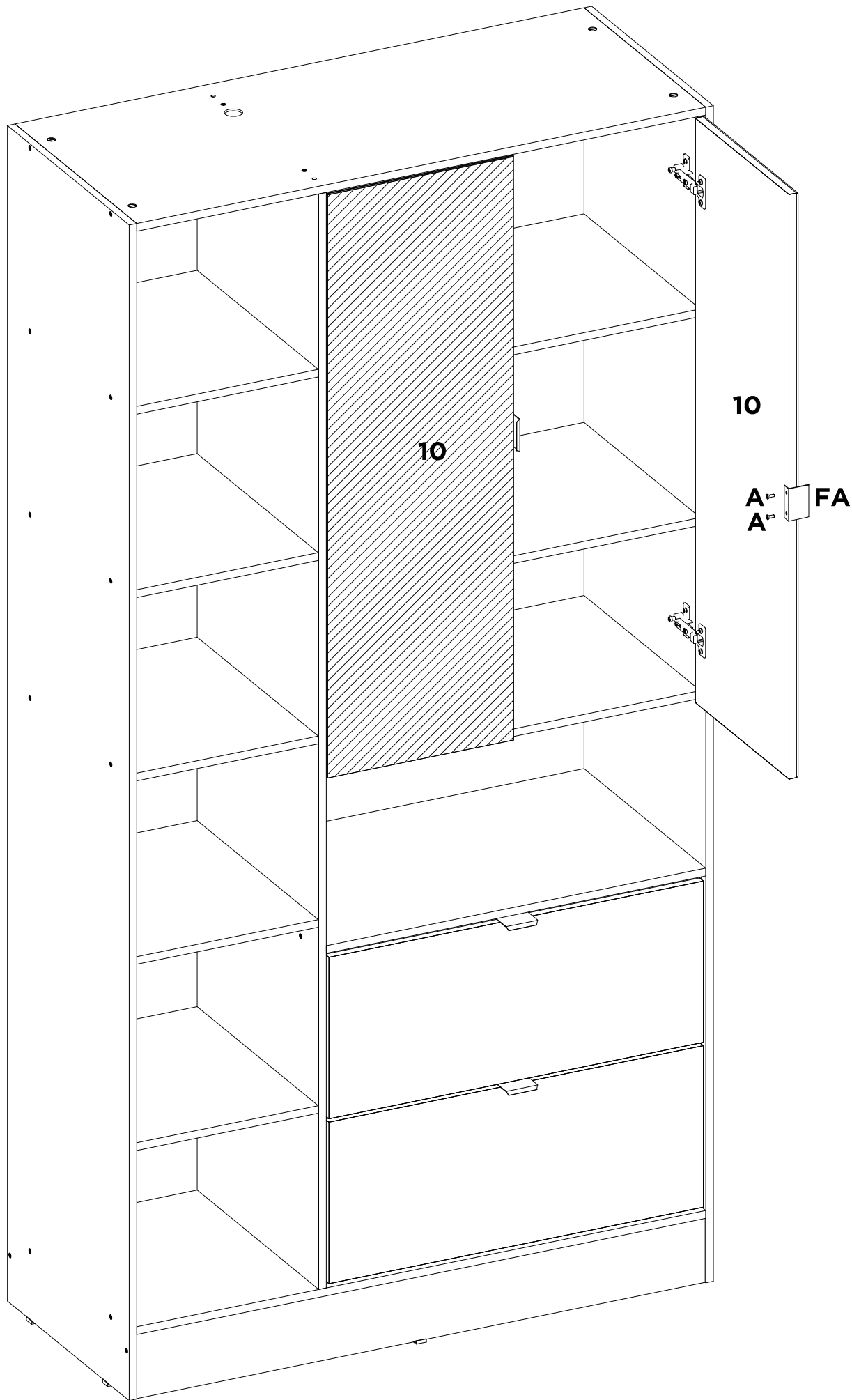


F	P	-	-	-	-	-	-
X8	X4	-	-	-	-	-	-

23

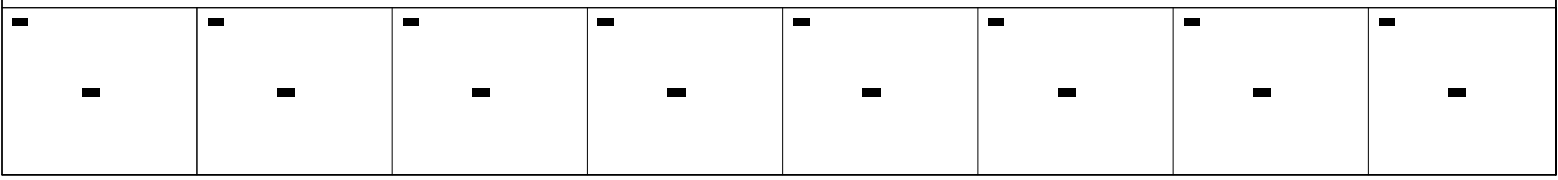
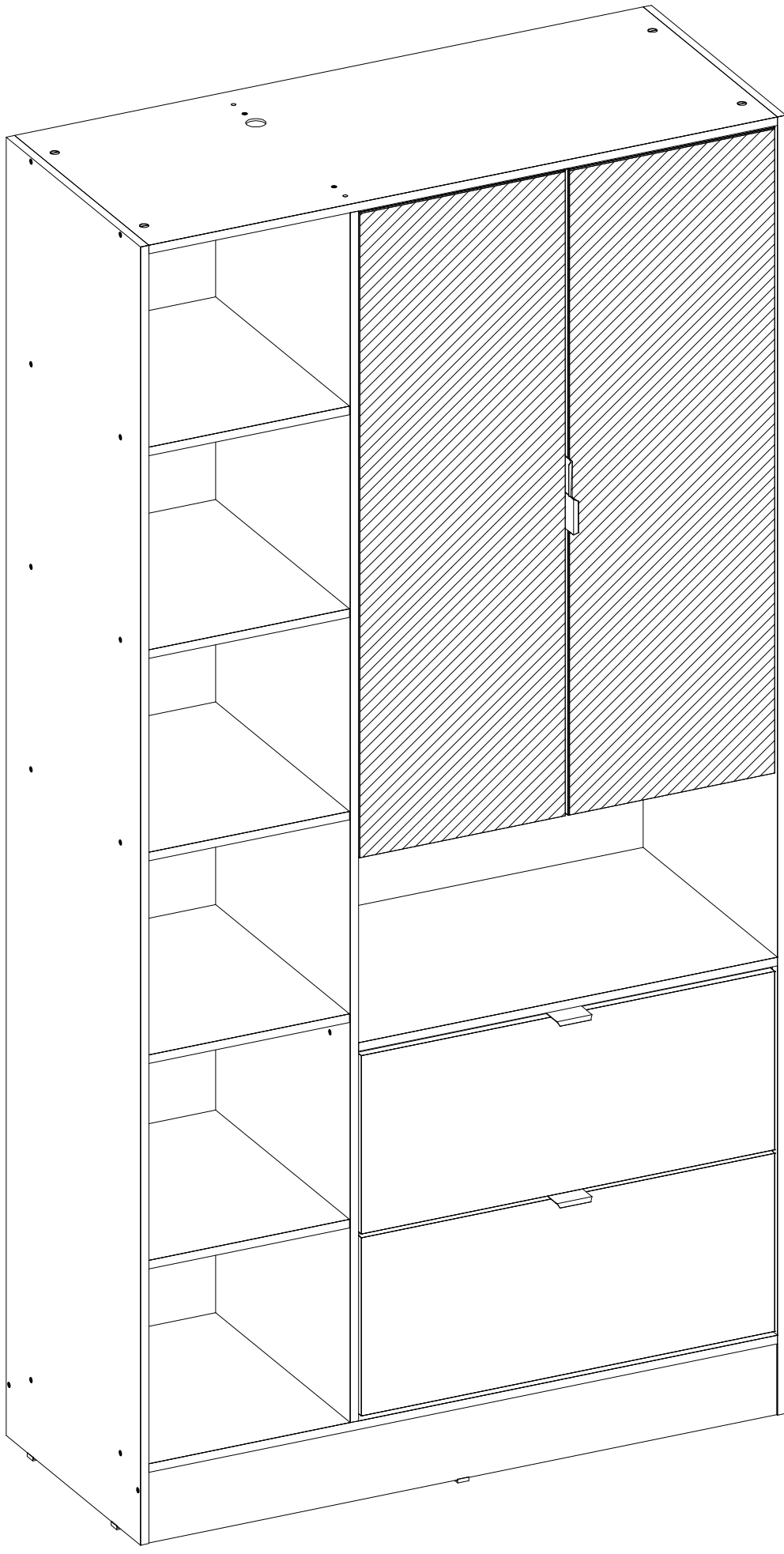


24



A	FA	-	-	-	-	-	-
X4	X2	-	-	-	-	-	-

25





DemóBILE