



Ind. e Com. de Móveis Henn  
Mondai - SC - Brasil

+55 49 3674.3500

@moveishenn  
www.henn.com.br

# INSTRUÇÕES DE MONTAGEM



Vídeo de Montagem  
Vídeo de montaje  
Assembly Video

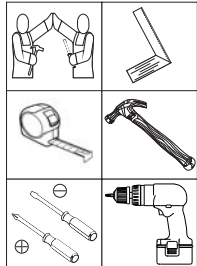
INSTRUCCIONES DE MONTAJE  
ASSEMBLY INSTRUCTIONS

## Roupeiro Multiuso Margarida Armario Multiuso Margarida Wardrobe Multipurpose Margarida

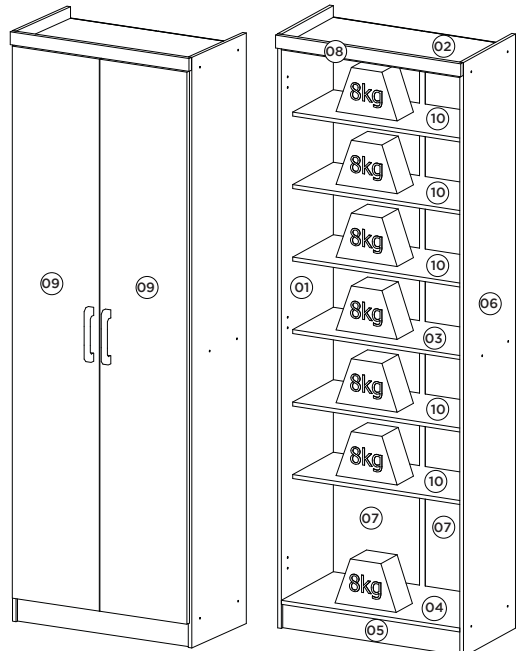
### Referência/Cor

- D110-10 - Branco
- D110-12 - Malbec
- D110-39 - Turin
- D110-42 - Fendi
- D110-74 - Gris/Palha
- D110-83 - Moka
- D110-94 - Rústico
- D110-101 - Café
- D110-106 - Rústico/Off White
- D110-130 - Castanho HP

Requisitos para montagem  
Requisitor para la montaje  
Assembly Requirements



Imagens meramente ilustrativas  
Imágenes meramente ilustrativas  
Images for illustration only



Pesos máximos recomendados com carga distribuída  
Peso máximo recomendado con la carga distribuída  
Recommended maximum weights with evenly distributed.

### AVISO

Para limpeza de seu móvel, use uma flanela seca ou umedecida, e não utilize produtos químicos que possam danificar seu produto.

### SISTEMA DE MONTAGEM

O sistema de montagem dos produtos, funciona de acordo com a ordem crescente dos números indicados no desenho. Ex: 01, 02, 03, 04... até a conclusão da montagem.

### ADVERTENCIA

Para limpieza de su móvil, use una flanela seca o húmeda, y no utilice productos químicos que puedan dañar su producto.

### SISTEMA DE MONTAJE

El sistema de montaje de los productos funciona de acuerdo con el orden creciente de los números indicados en el dibujo. Ej.: 01, 02, 03, 04... hasta la conclusión del montaje.

### NOTICE

To clean your furniture, use a dry or wet cloth, and do not use chemicals that may damage your product.

### ASSEMBLY SYSTEM

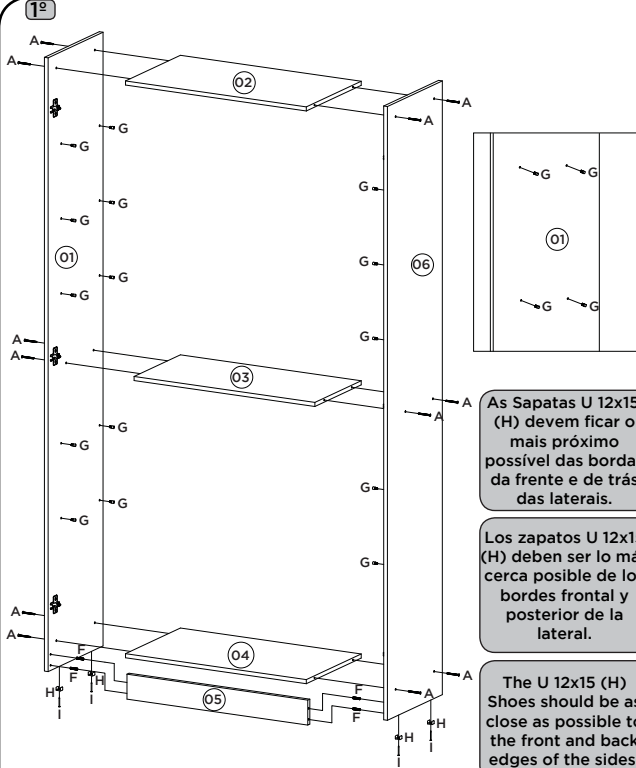
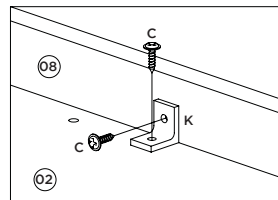
The products' assembly system works according to the increasing order of the indicated numbers. For example: 01, 02, 03, 04 ... to the end of the assembly.

## Lista de Peças | Lista de piezas | List of parts

Item	Caixa Box	Qtd Qty	Descrição   Descripción   Description	Medidas (mm)   Dimensions (mm)   Size (measurements) (mm)
01	1/1	01	Lateral Esquerda   Lateral Izquierda   Left side	1795x320x12
02=04	1/1	01	Tampo e chão   Tapa y suelo   Top and floor	584x320x12
03	1/1	01	Prateleira Fixa   Estante fija   Fixed shelf	584x250x12
04=02	1/1	01	Tampo e chão   Tapa y suelo   Top and floor	584x320x12
05	1/1	01	Rodapé   Rodapié   Footer	584x73x12
06	1/1	01	Lateral Direita   Lateral derecha   Right side	1795x320x12
07	1/1	02	Fundo   Fondo   Bottom	1687x298x3
08	1/1	01	Chapéu   Sombrero   Hat	606x39x15
09	1/1	02	Porta   Puerta   Door	1678x295x15
10	1/1	05	Prateleira   Estante   Shelf	584x250x12

## Ferragens | Herrajes | Hardware

<b>A</b> Parafuso 3,5x40mm CHT. Tornillo 3,5x40mm CHT. Screw 3,5x40mm CHT.	<b>B</b> Parafuso 3,5x25mm FLA. Tornillo 3,5x25mm FLA. Screw 3,5x25mm FLA.	<b>C</b> Parafuso 3,5x12mm FLA. Tornillo 3,5x12mm FLA. Screw 3,5x12mm FLA.	<b>D</b> Etiqueta resinada Henn Etiqueta resinada Henn Henn resin label	<b>E</b> Parafuso 4,0x24mm FLA. Tornillo 4,0x24mm FLA. Screw 4,0x24mm FLA.	<b>F</b> Cavilha 5x25mm Cinta 5x25mm Dowel 5x25mm	<b>G</b> Suporte Prateleira Soporte Estantería Shelf Support	<b>H</b> Sapata "U" 12x15mm Zapata "U" 12x15mm "U" shoe 12x15mm
<b>J</b> Prego 12x12mm Anilado Clavo 12x12mm Anilado Ringed Nails 12x12mm	<b>K</b> Prego 10x10mm Clavo 10x10mm Nail 10x10mm	<b>L</b> Cantoneira plástica Cantenera plástica Plastic angle brackets	<b>M</b> Puxador Leon 128mm Tirador Leon 128mm Leon Handle 128mm	<b>N</b> Perfil "H" 1673mm Perfil "H" 1673mm Profile "H" 1673mm	<b>O</b> Calço metal 5mm Calzado metálico 5mm 5 mm metal shim	<b>P</b> Dobradica metal 26mm Bisagra de metal 26mm 26 mm metal hinge	

**2º**

**ADVERTÊNCIA**  
Imprescindível a fixação do produto com a cantoneira na parede, o mesmo não deve ser utilizado se este acessório não for colocado. A não colocação deste poderá permitir que o produto vire, causando acidente.

**ADVERTENCIA**  
Es indispensable la fijación del producto con el soporte de la pared, no debe usarse si este accesorio no está colocado. Si no coloca puede permitir el vuelco del producto, causando accidentes.

**WARNING**  
It is essential to fix the product with the angle bracket on the wall, it should not be used if this accessory is not inserted. Failure to do so could result in an accident.

