

ASSEMBLY INSTRUCTIONS MANUAL DE MONTAGEM / INSTRUCCIONES DE ARMADO

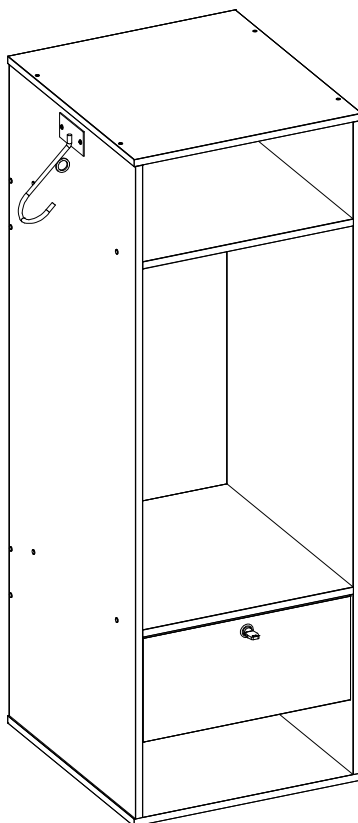
NEPAL MULTIUSE CABINET - WITH DRAWER
 ARMARIO MULTIUSO NEPAL - COM GAVETA
 ARMARIO MULTIUSO NEPAL - CON CAJON

Reference
 Referência **220029**
 Referencia

Revised
 Revisão **00**
 Revisión



ENGLISH
 PORTUGUÊS
 ESPAÑOL

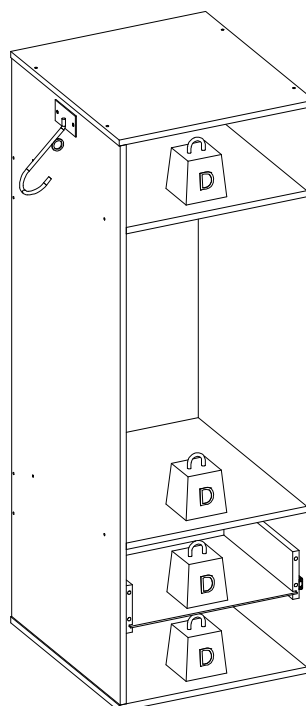


MAXIMUM RECOMMENDED WEIGHT
 BEING THIS EVENLY DISTRIBUTED.

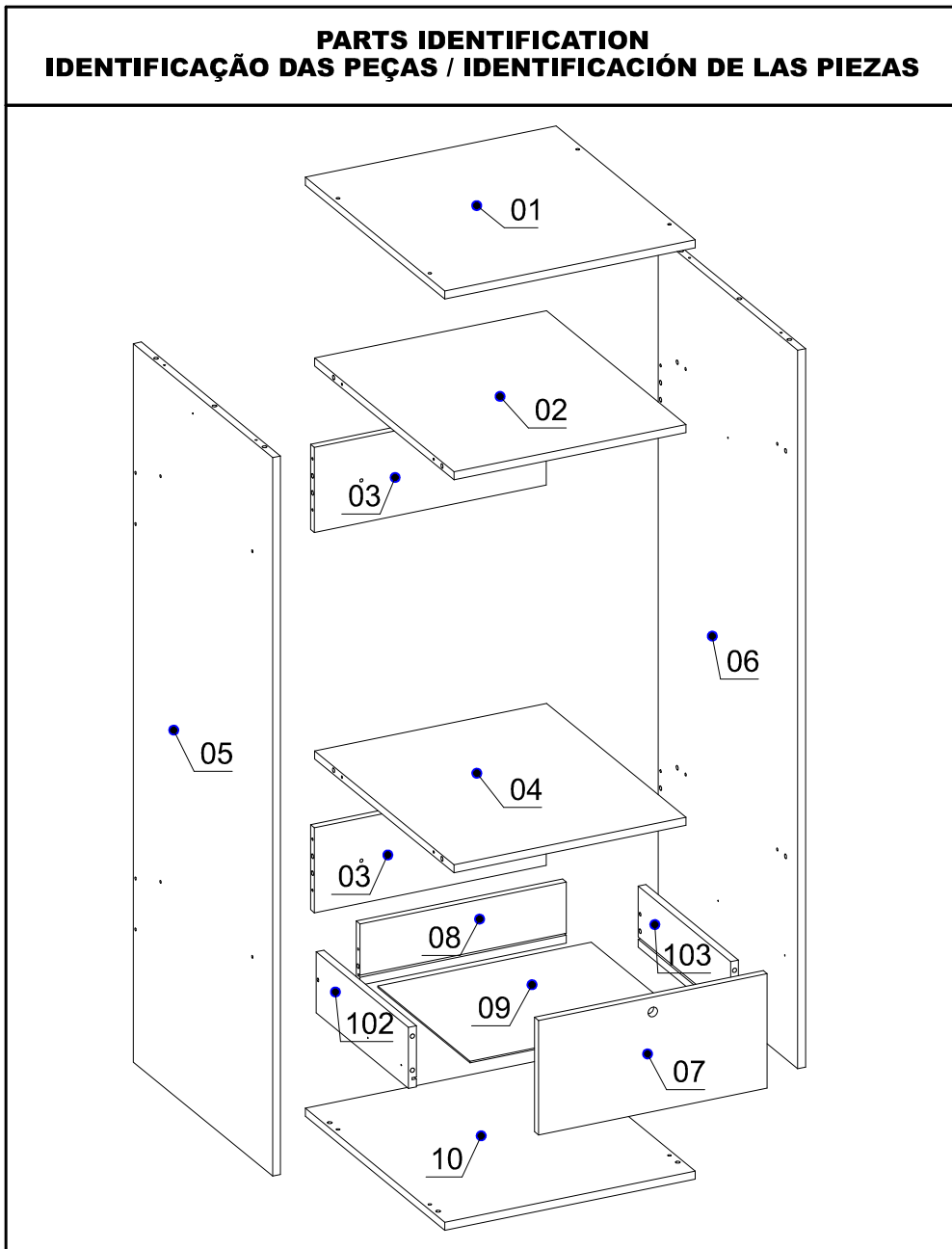
PESO MÁXIMO RECOMENDADO SENDO
 ESTE DISTRIBUÍDO UNIFORMEMENTE.

PESO MÁXIMO RECOMENDADO SIENDO
 ESTE UNIFORMEMENTE DISTRIBUIDO.

	LB	KG
D	11	5

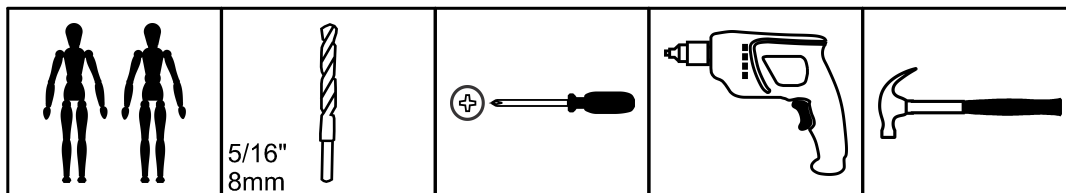


N°	Measures_Inches	Medidas_cm	Qty./Qtd.
01	21 1/8 x 18 7/8 x 5/8	53.5 x 48.1 x 1.5	1
02	21 1/8 x 17 1/2 x 5/8	53.5 x 44.5 x 1.5	1
03	17 1/2 x 6 1/4 x 5/8	44.5 x 16.0 x 1.5	2
04	21 1/8 x 17 1/2 x 5/8	53.5 x 44.5 x 1.5	1
05	21 1/8 x 53 1/8 x 5/8	53.5 x 135.0 x 1.5	1
06	21 1/8 x 53 1/8 x 5/8	53.5 x 135.0 x 1.5	1
07	17 1/4 x 8 1/2 x 5/8	43.9 x 21.5 x 1.5	1
08	15 5/8 x 4 1/2 x 5/8	39.6 x 11.5 x 1.5	1
09	16 1/8 x 13 7/8 x 1/8	41.0 x 35.4 x 0.3	1
10	21 1/8 x 18 7/8 x 5/8	53.5 x 48.1 x 1.5	1
103	14 x 4 1/2 x 5/8	35.5 x 11.5 x 1.5	1



YOU WILL NEED / VOCÊ VAI PRECISAR DE / USTED NECESITARÁ

Tools not supplied / Ferramentas não fornecidas / Herramientas no incluidas



2 People
2 Pessoas
2 Personas

5/16"
8mm
Drill bit
Broca
Taladro

Screwdriver Phillips
Chave Phillips
Destornillador cruz

Drill machine
Furadeira
Taladro

Hammer
Martelo
Martillo


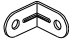
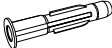

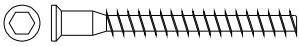





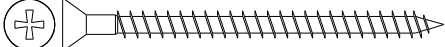
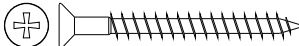









The separation of the accessories before you start the assembly will facilitate the same. In case of doubt on the size of the screws and bolts, use the ruler to bottom of page 3.

A separação dos acessórios antes de iniciar a montagem facilitará a mesma. Em caso de dúvida no tamanho dos parafusos e cavilhas, utilize a régua ao final da página 3.

La separación de los accesorios antes de comenzar el armado facilitará el mismo. En caso de duda sobre el tamaño de los tornillos y taquetes, utilice la regla al pie de página 3.

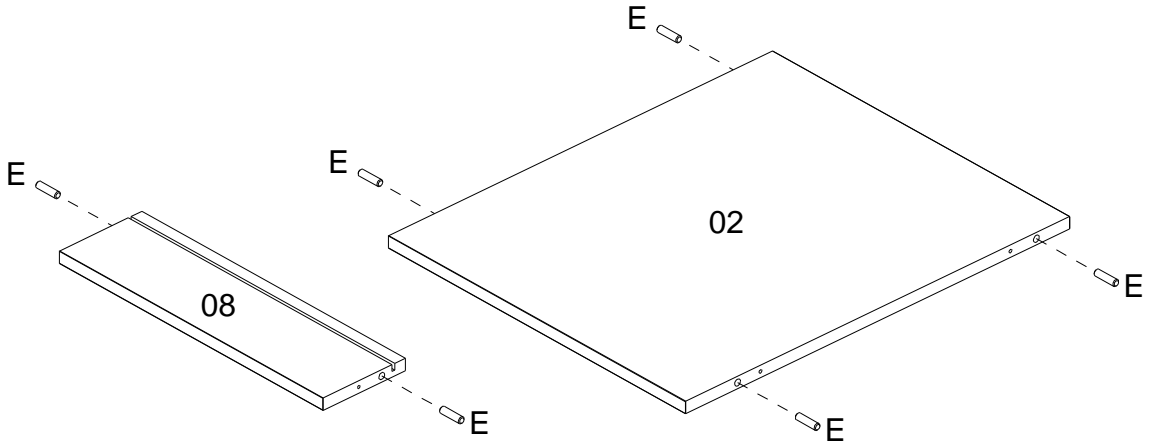
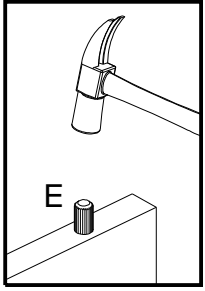
IDENTIFICATION OF ACCESSORIES IDENTIFICAÇÃO DOS ACESSÓRIOS/ IDENTIFICACIÓN DE ACCESORIOS

A1		Glue / Cola / Pegamento	13 g	1
A4		Metalic bracket / Cantoneira de metal / Suporte de metal	22x22 mm	4
B3		Bushing / Bucha expansiva / Tapón	8x50 mm	4
E		Wooden dowel / Cavilha / Taquete	8x30 mm	32
G		Structural screw / Parafuso estrutural / Tornillo estructural	5,0x50 mm	16
G2		Door stop / Batente de porta / Tope de puerta	-	1
H		Allen key / Chave allen / Liave allen	3 mm	1
I		Structural screw cover/Tampa parafuso estrutural/Tapa tornillo estructural	-	16
L17		Telescopic slide / Corrediça telescópica / Corredera telescópica	350 mm	2
M		Bore patch adhesive / Tapa furo adesivo / Tapones adhesivo	-	2
M9		Flat head screw / Parafuso chato / Tornillo de cabeza plana	5,0x70 mm	4
O		Flat head screw / Parafuso chato / Tornillo de cabeza plana	4,5x45 mm	10
P5		Flat head screw / Parafuso chato especial / Tornillo de cabeza plana	3,5x14 mm	4
Q3		Clothes rack / Cabideiro tubo / Perchero	-	1
Q9		Clotes rack support / Suporte cabideiro / Soporte perchero	-	2
R6		Lock / Fechadura/ Cerradura	22 mm	1
S		Pan head screw / Parafuso panela / Tornillo de pan	3,5x14 mm	20
o9		Flanged head screw / Parafuso flangeado / Tornillo de cabeza flangeada	3,5x16 mm	2
W19		Hook / Gancho / Gancho	-	1

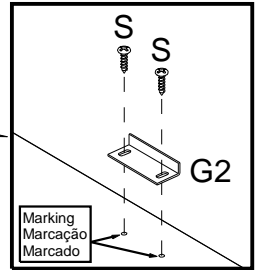
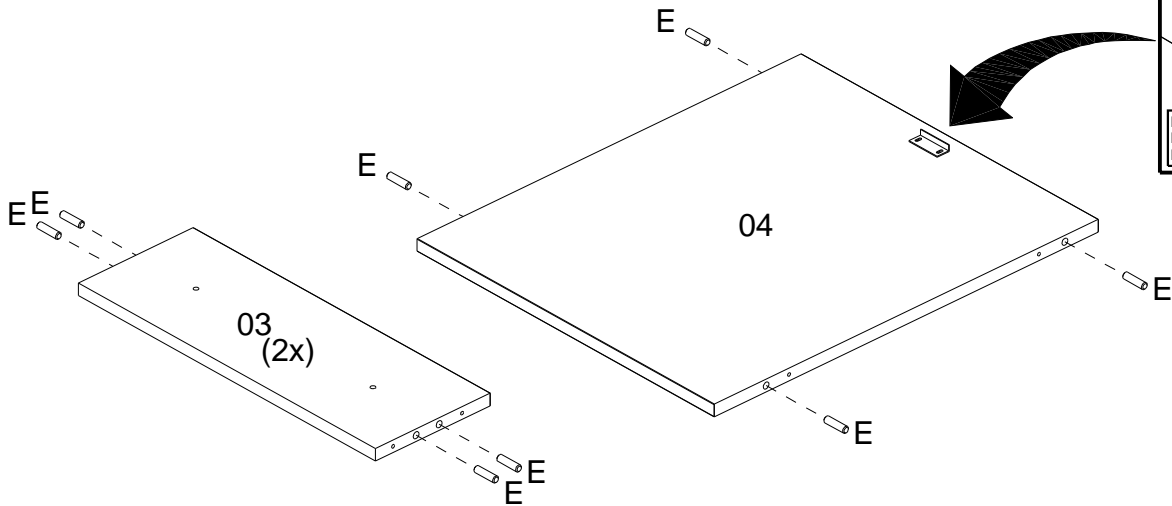


PRE-ASSEMBLE
PRÉ-MONTAGEM / PRE ARMADO

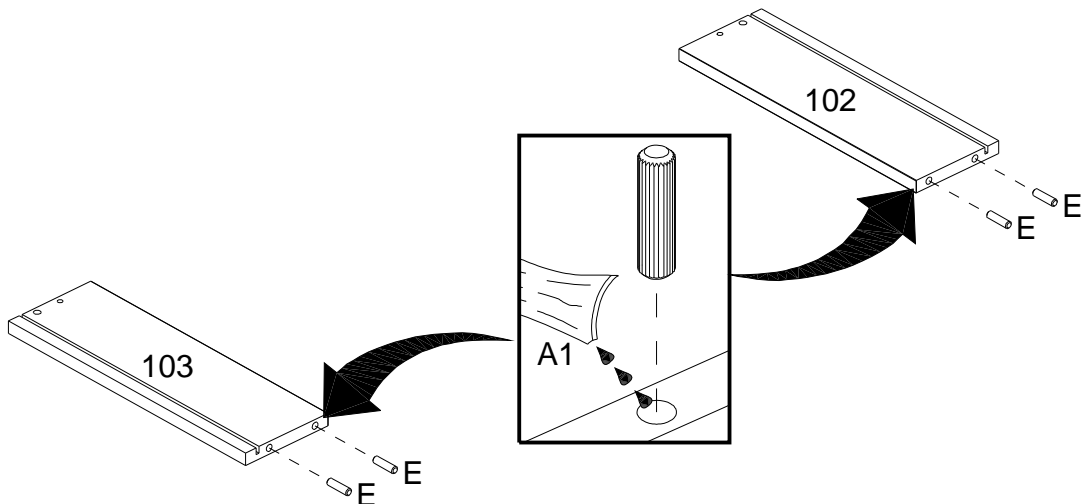
01



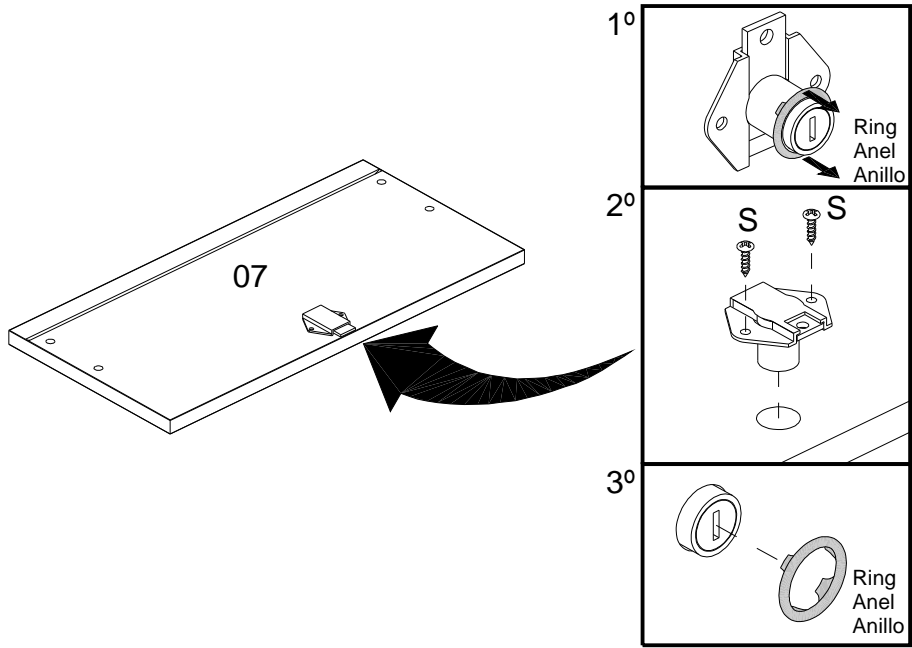
02



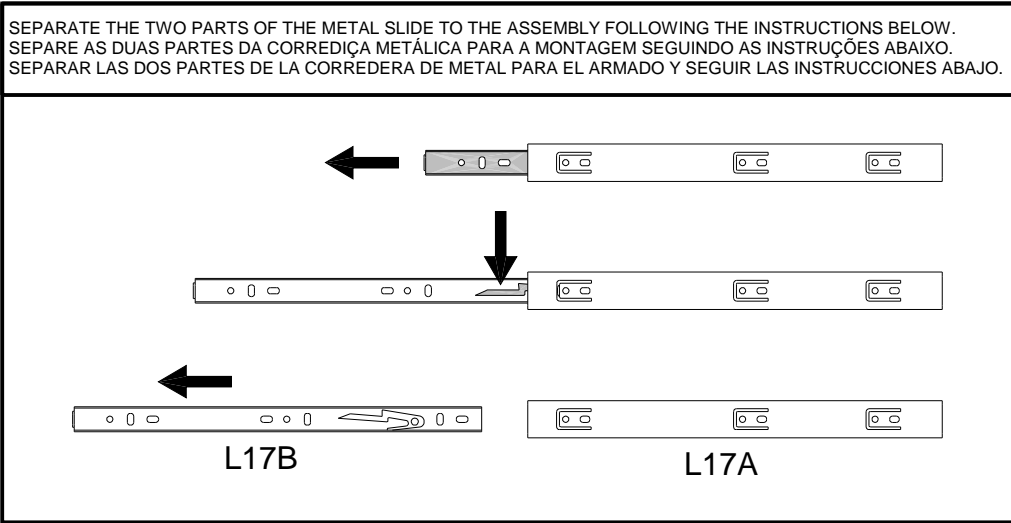
03



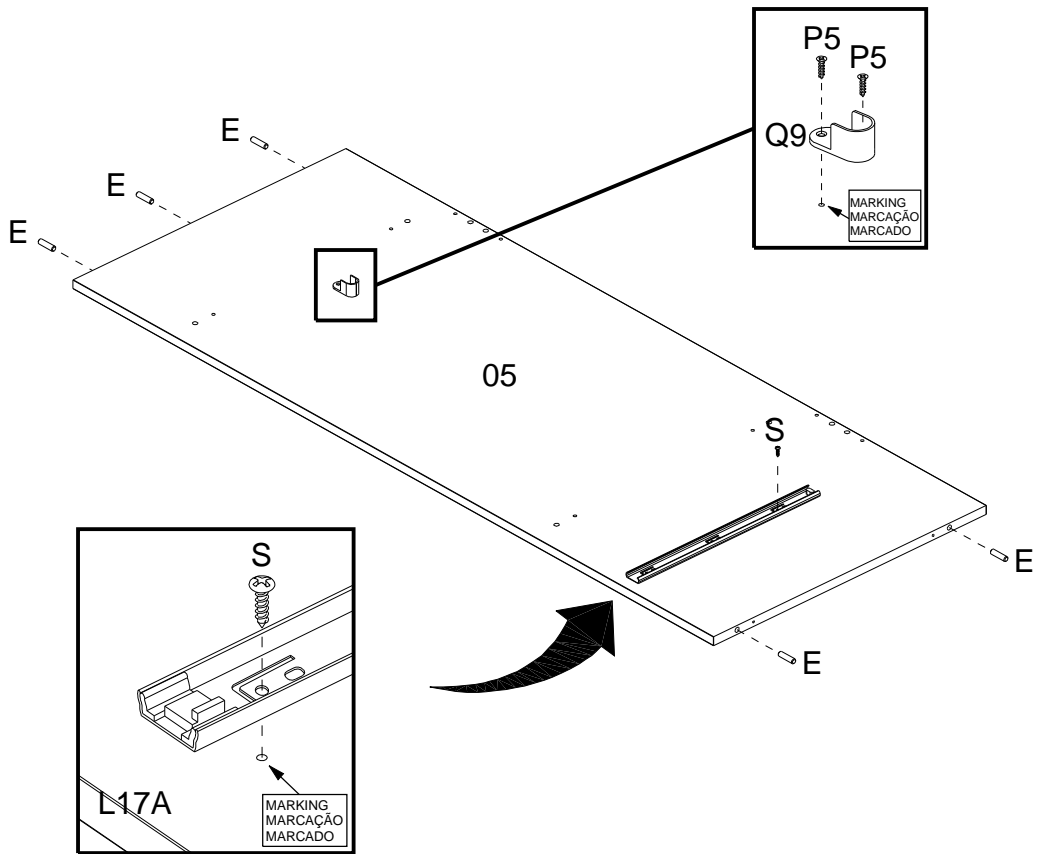
04



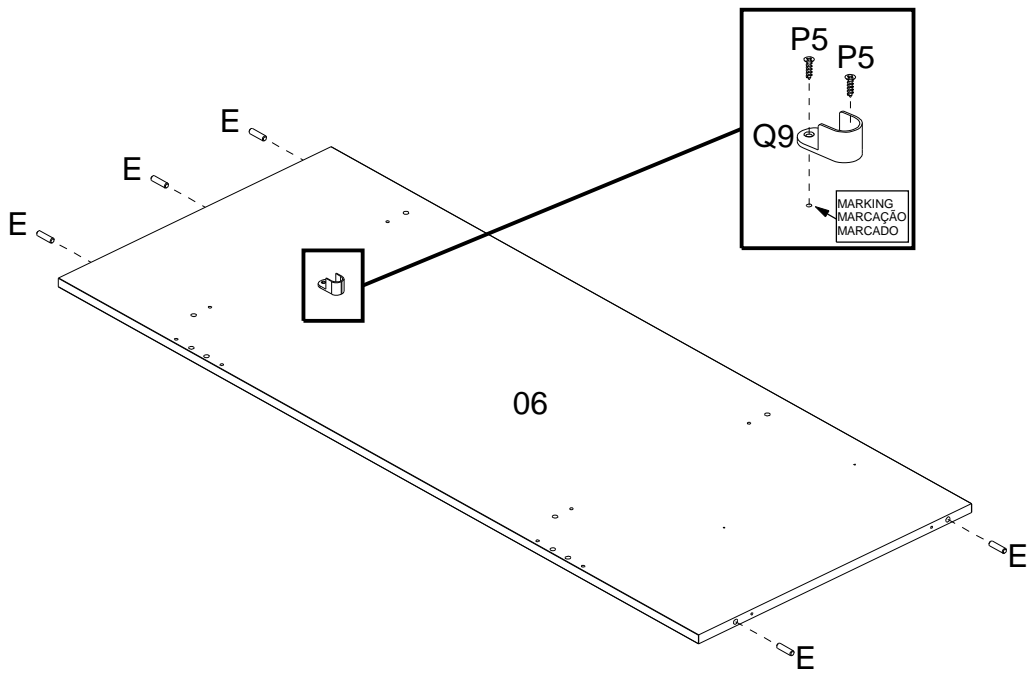
05



06

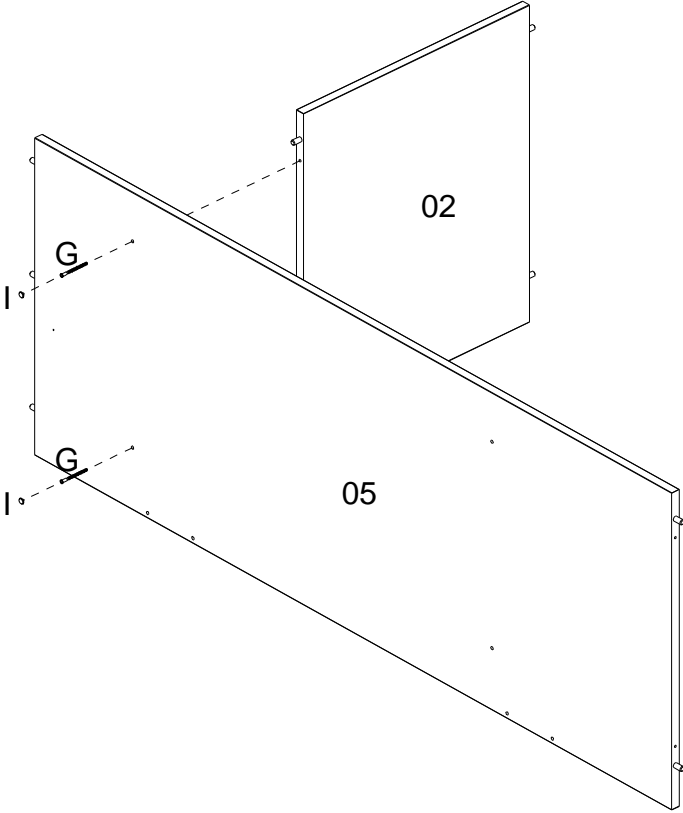
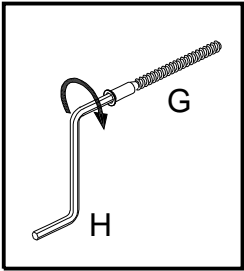


07

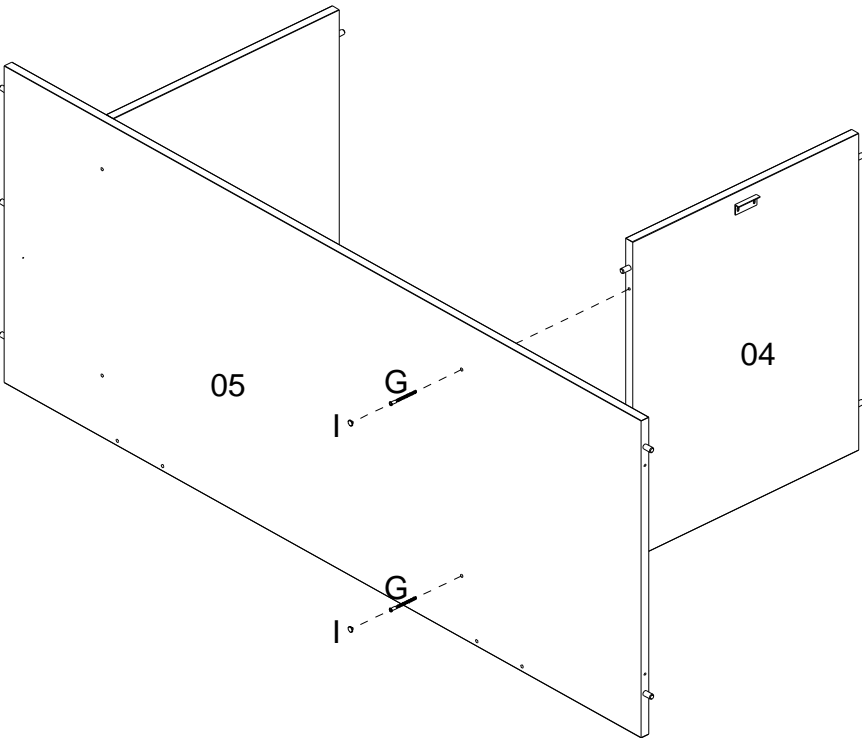


ASSEMBLY
MONTAGEM / ARMADO

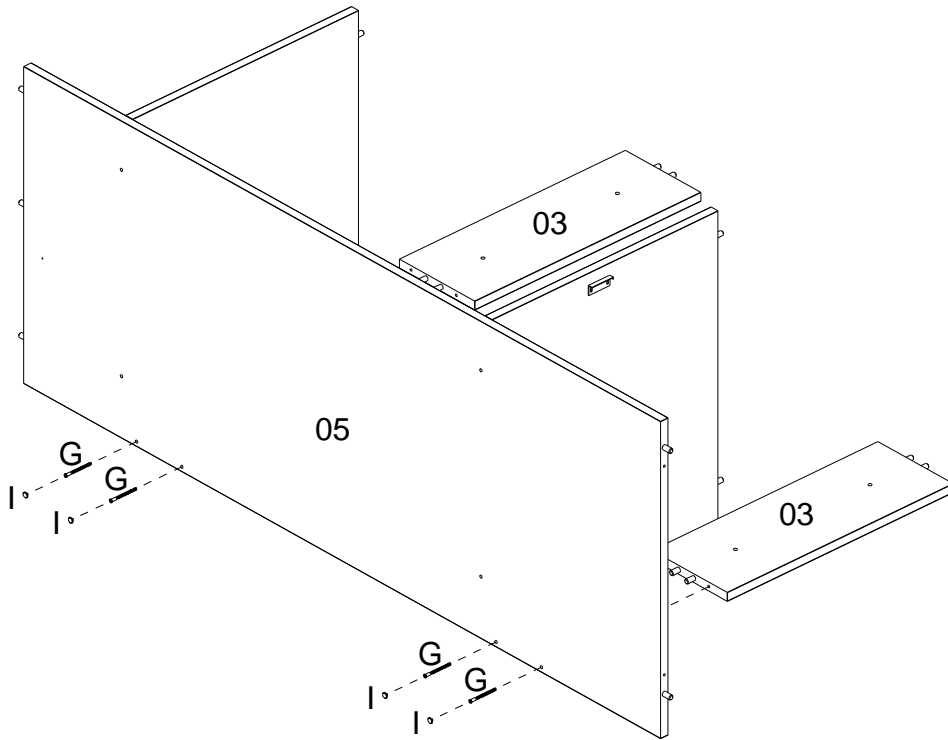
08



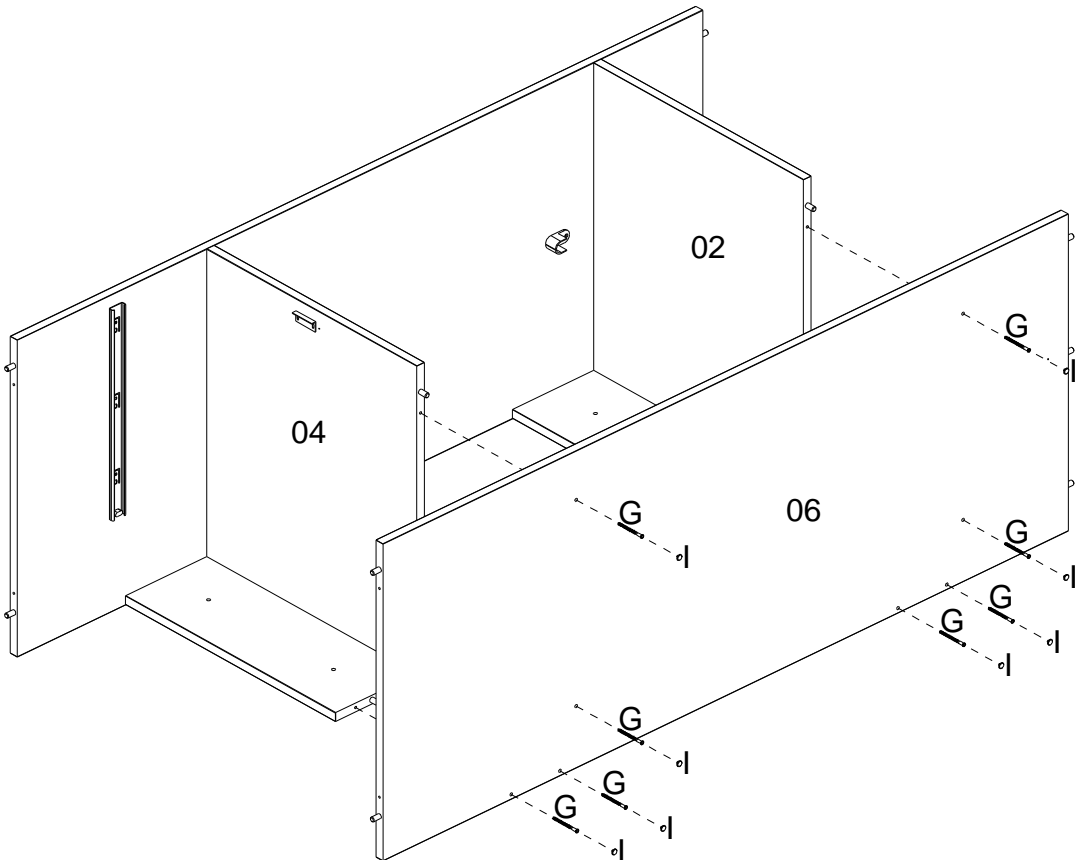
09



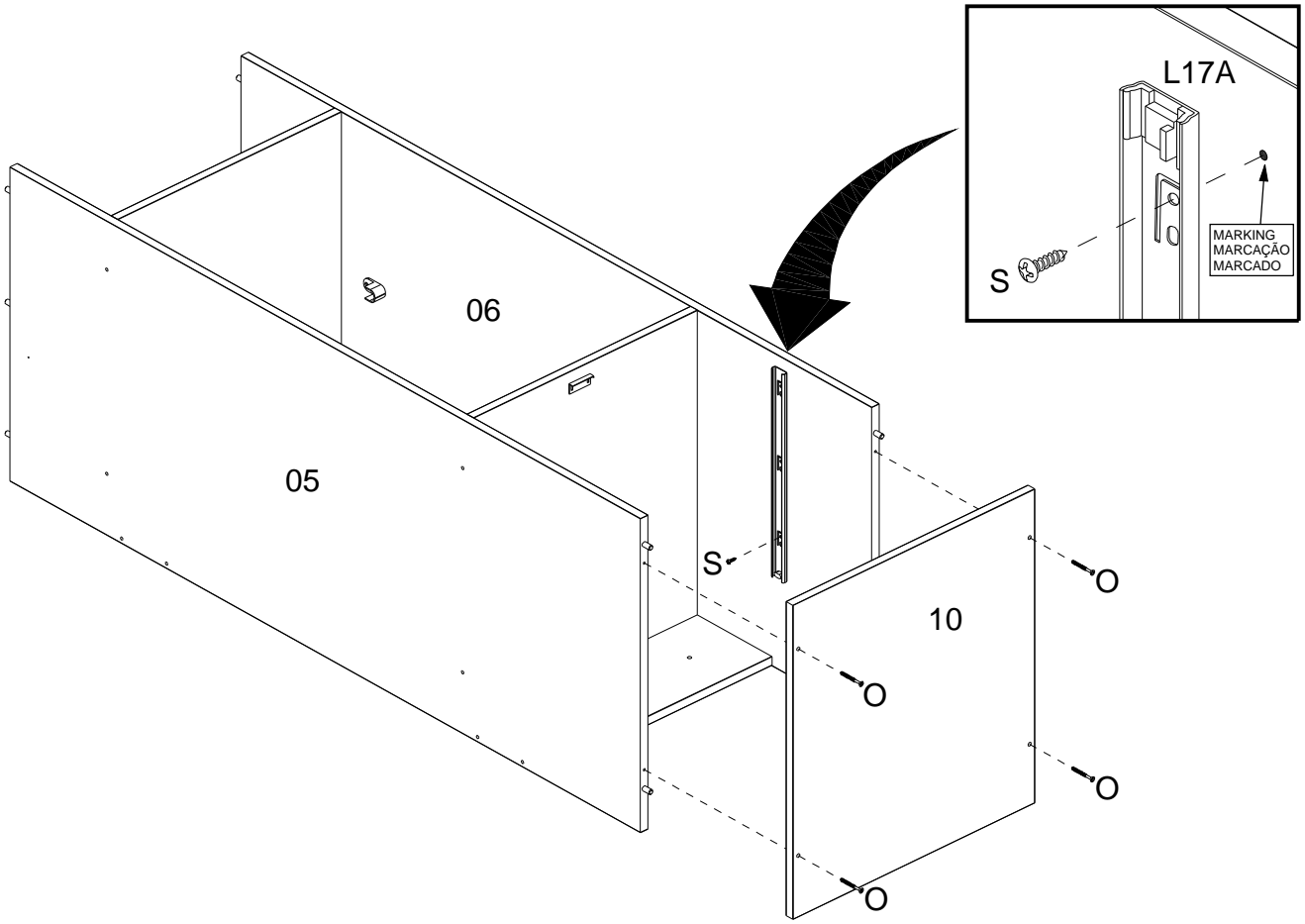
10



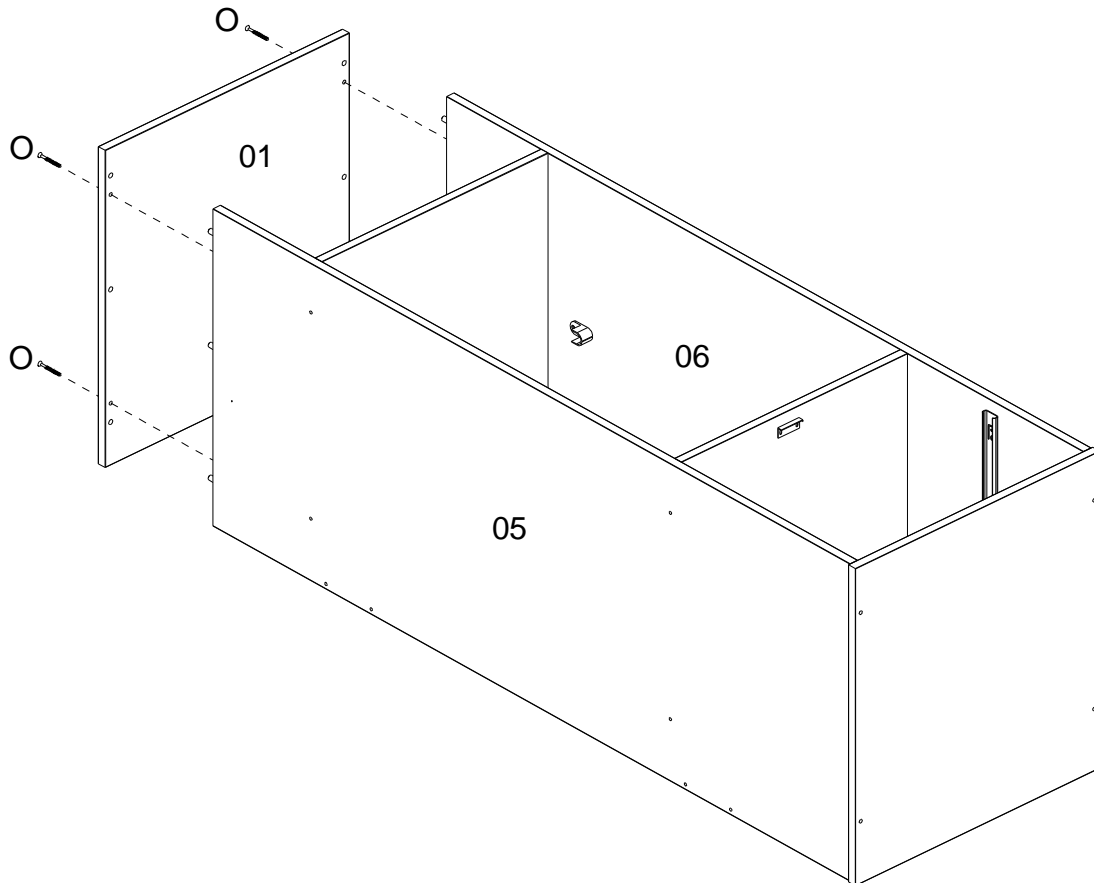
11



12

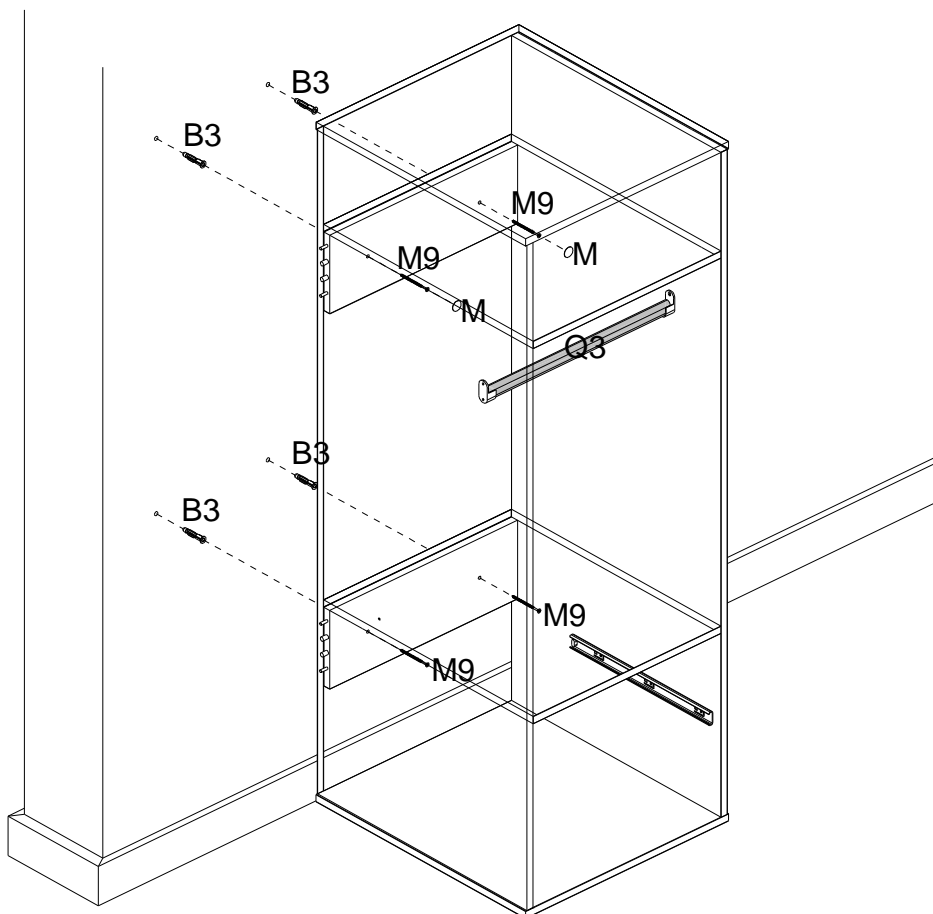


13

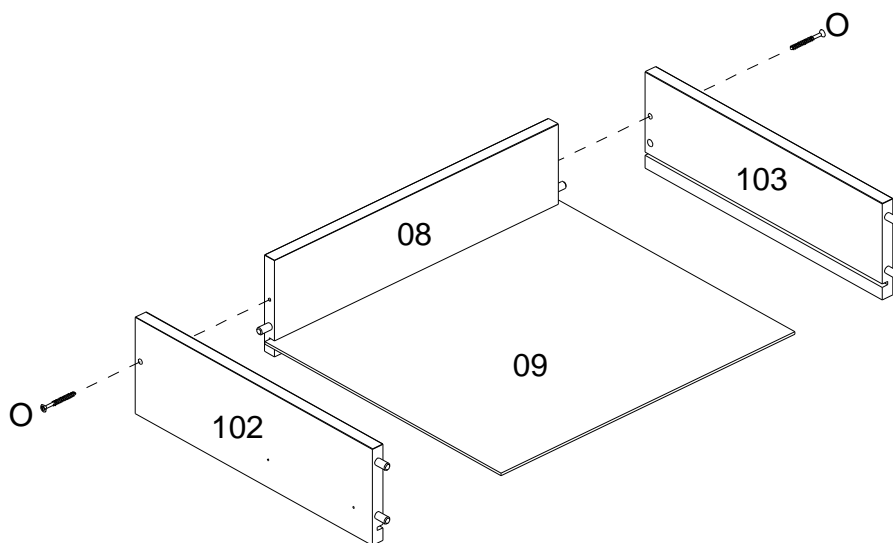


14

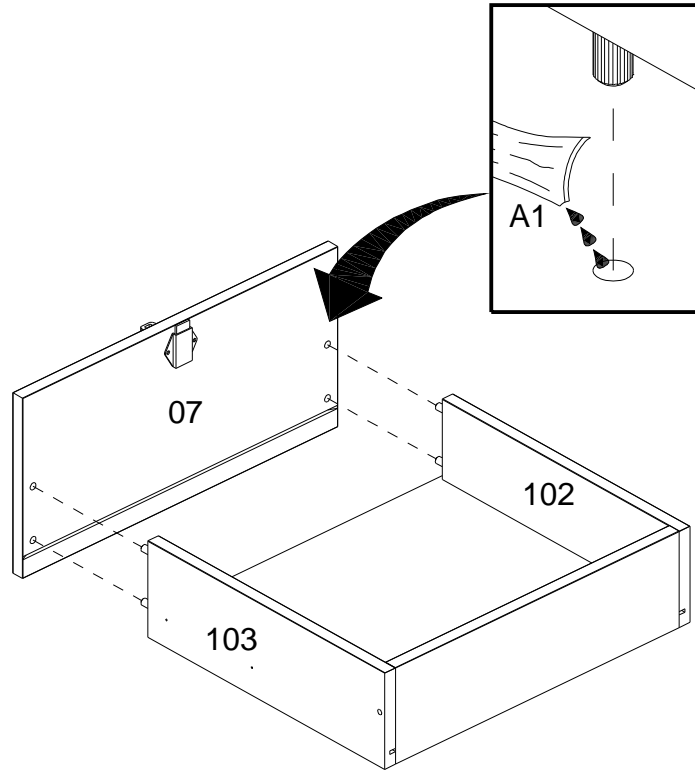
TO AVOID ANY INJURY THE FURNITURE MUST BE FIXED ON THE WALL. THANKS.
PARA EVITAR QUALQUER ACIDENTE, É OBRIGATÓRIO FIXAR O MÓVEL NA PAREDE. OBRIGADO!
PARA EVITAR CUALQUIER ACCIDENTE ES OBLIGATORIO ANCLAR EL MUEBLE EN LA PARED. GRACIAS.



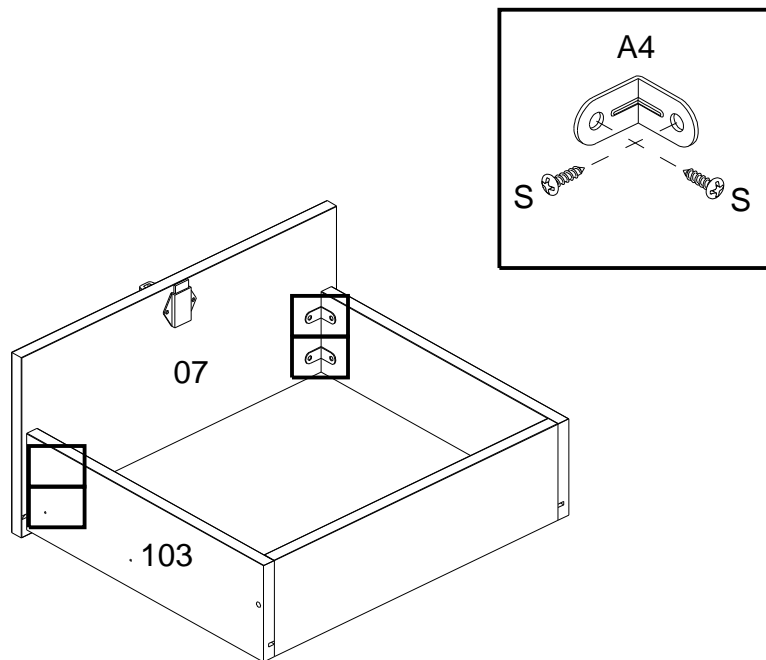
15



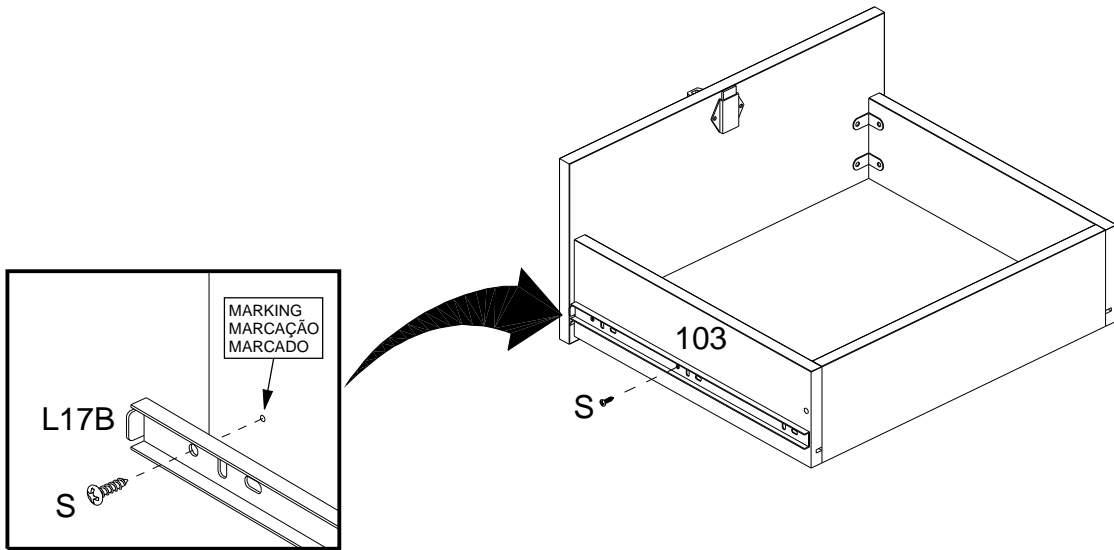
16



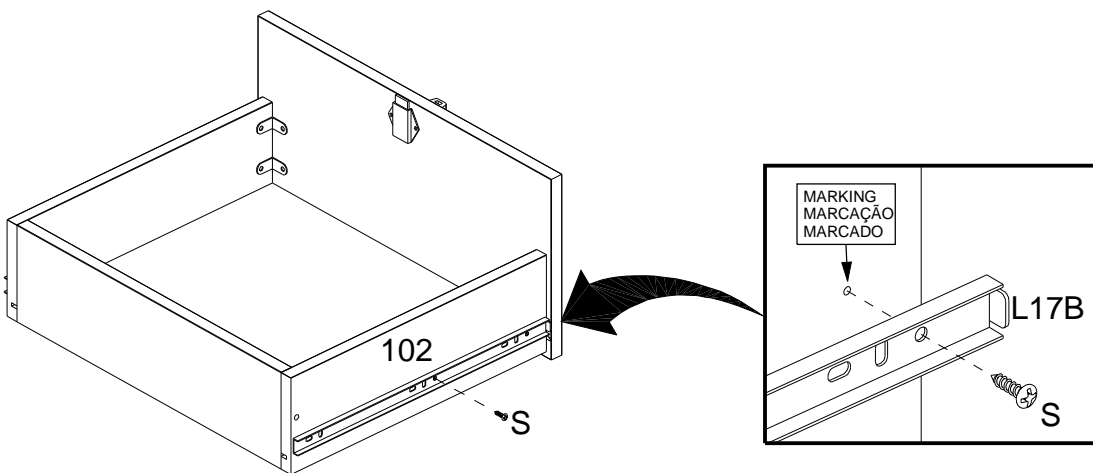
17



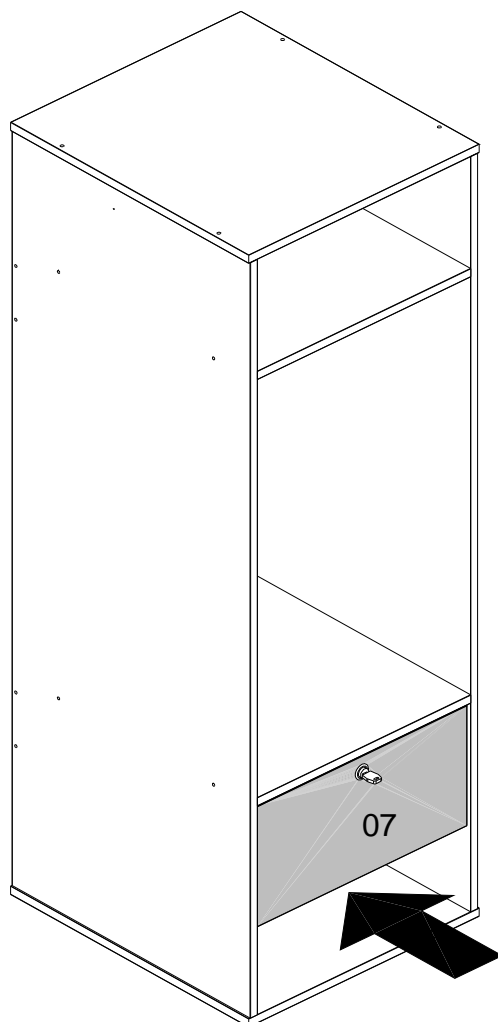
18



19

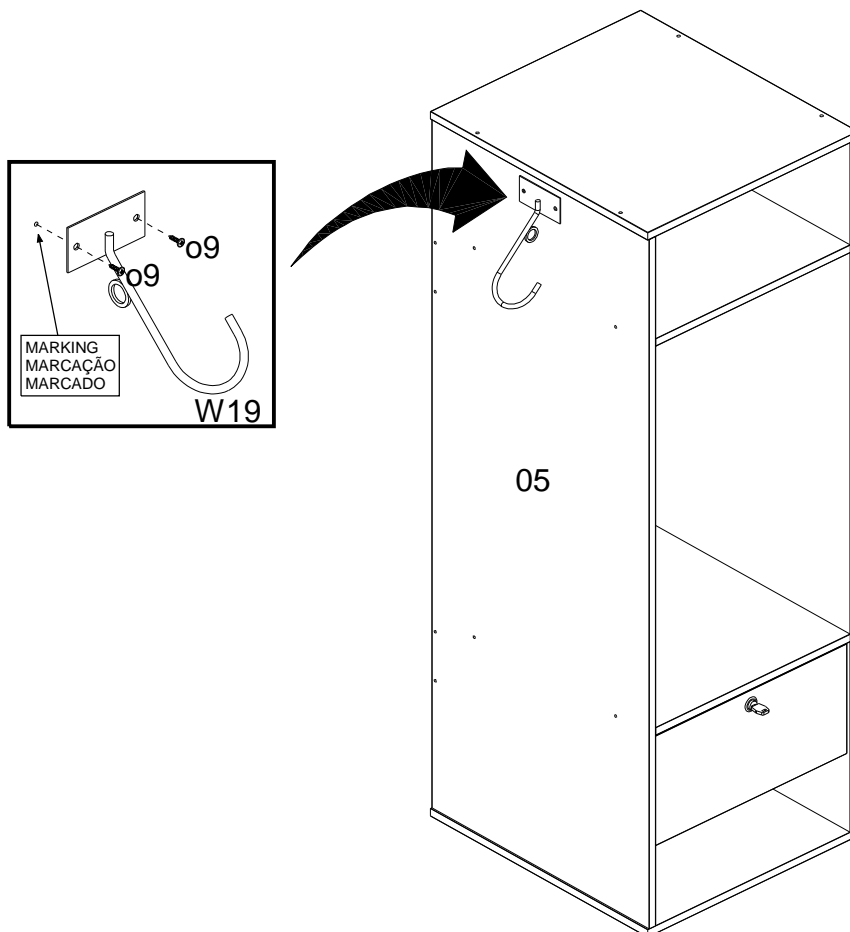


20



ASSEMBLY WITH THE LEFT HOOK
MONTAGEM COM O GANCHO PARA ESQUERDA/ARMADO CON EL GANCHO IZQUIERDO

21



ASSEMBLY WITH RIGHT HOOK
MONTAGEM COM O GANCHO PARA DIREITA/ ARMADO CON EL GANCHO DERECHO

22

