

## **Multiuso REF. 2016**

# **INSTRUÇÃO DE MONTAGEM**

### **Advertências:**

- I. Não posicionar ou utilizar o produto perto de chama aberta ou outras fontes de calor, tais como aquecedores elétricos, aquecedores a gás ou outras fontes, pois o material é inflamável.*
- II. Crianças pequenas não podem brincar, sem vigilância, nas proximidades de um roupeiro.*
- III. Este produto deve ser montado por um adulto funcional.*

### **Orientações:**

- I. Só utilize o roupeiro quando estiver totalmente montado conforme as orientações do Manual de Instruções.*
- II. O roupeiro deve ser colocado sobre um piso horizontal.*
- III. As conexões de montagem devem ser sempre apertadas adequadamente e verificadas regularmente, ao longo do uso do roupeiro, e reapertadas conforme necessário.*
- IV. Caso alguma parte do roupeiro quebre ou apresente defeito, deve-se procurar assistência técnica especializada e não serem realizados consertos caseiros.*
- V. Orientações para a lavagem e limpeza.  
A limpeza deve ser feita com pano macio e seco ou levemente umedecido com água e sabão neutro. Não devem ser utilizados abrasivos como palha de aço e objetos cortantes.*

### **TERMO DE GARANTIA**

- Aconselhamos somente profissionais ou pessoas qualificadas para montagem do produto.
- Serão substituídas as peças que apresentarem defeitos desde que não tenham sofrido dano provocado por acidente;
- Sido utilizado para fins diversos aos que se destinam;
- Sofrido maus tratos (arrastar, colocar excesso de peso... );
- Sido vítima de lavagem com água ou inundações ou chuva;
- Sido deixada sob raios solares

### **TEMPO DE GARANTIA**

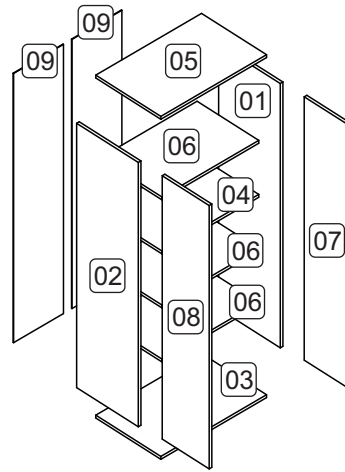
3 (três) meses da data da nota fiscal contra defeitos de fabricação.

Siga corretamente as condições descritas para um aproveitamento satisfatório de seu móvel.

LISTA DE ACESSÓRIOS

QTDE.

A		4,5 x 45	12
B		3,5 x 25	04
C		3,5 x 14	16
D		4,0 x 35	04
E		8 x 30	12
F			04
G		SAPATA	04
H		Cola	01
I		10 x 10	50
J		PUXADOR	02
K		SUPORTE PRATELEIRA	12
L		PERFIL	01

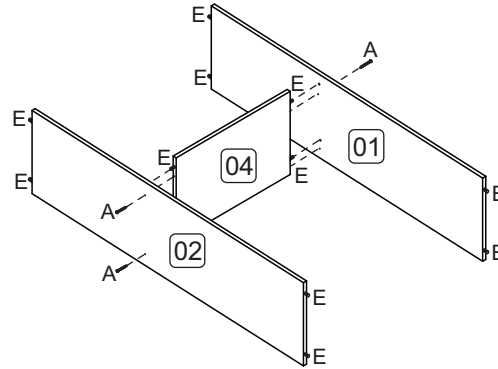


LISTA DE PEÇAS

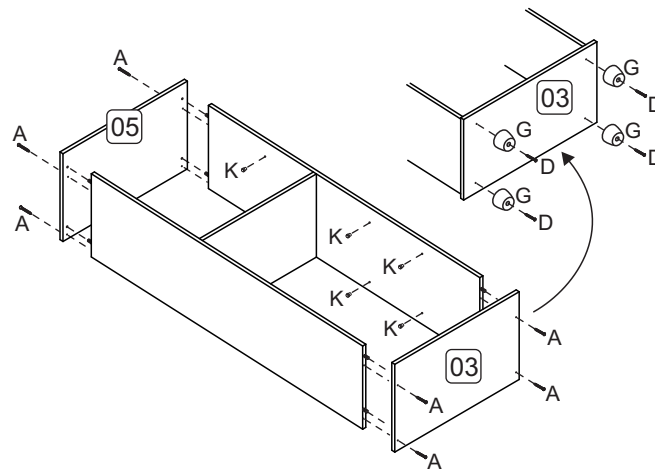
Cód.	Descrição	Dimensões	Qtde.
1	Lateral direita	1830x335x15	1
2	Lateral esquerda	1830x335x15	1
3	Base	655x360x15	1
4	Prateleira fixa	590x335x15	1
5	Tampo	655x360x15	1
6	Prateleira móvel	590x335x15	3
7	Porta direita	1825x298x15	1
8	Porta esquerda	1825x298x15	1
9	Fundo	1850x302x03	2

ETAPAS DE MONTAGEM

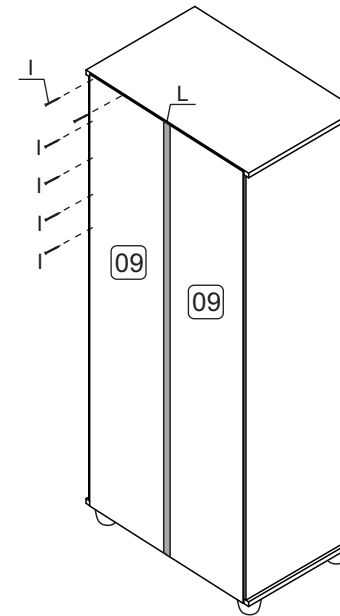
Etapa 1



Etapa 2



Etapa 3



Etapa 4

