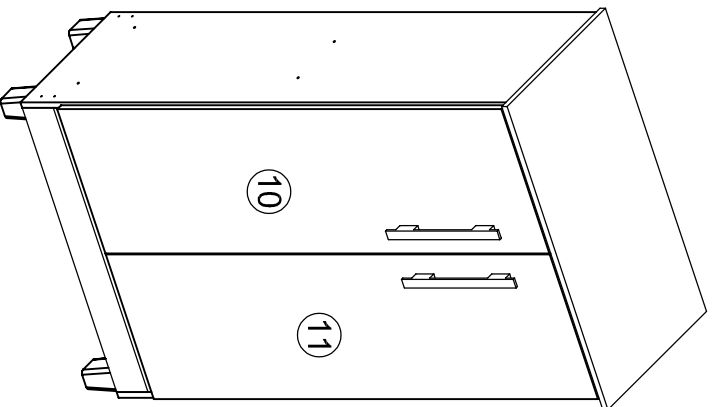


MANUAL DE MONTAGEM/ MULTIUSSO SMART

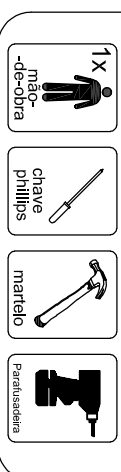
ATENÇÃO SR. MONTADOR:
LEIA ATENTAMENTE ESTE MANUAL ANTES DE INICIAR A MONTAGEM. GUARDAR PARA EVENTUAIS CONSULTAS.

DIMENSÃO		
LARG.	ALTURA	PROF.
640 MM	1180 MM	360 MM



IMPORTANTE:

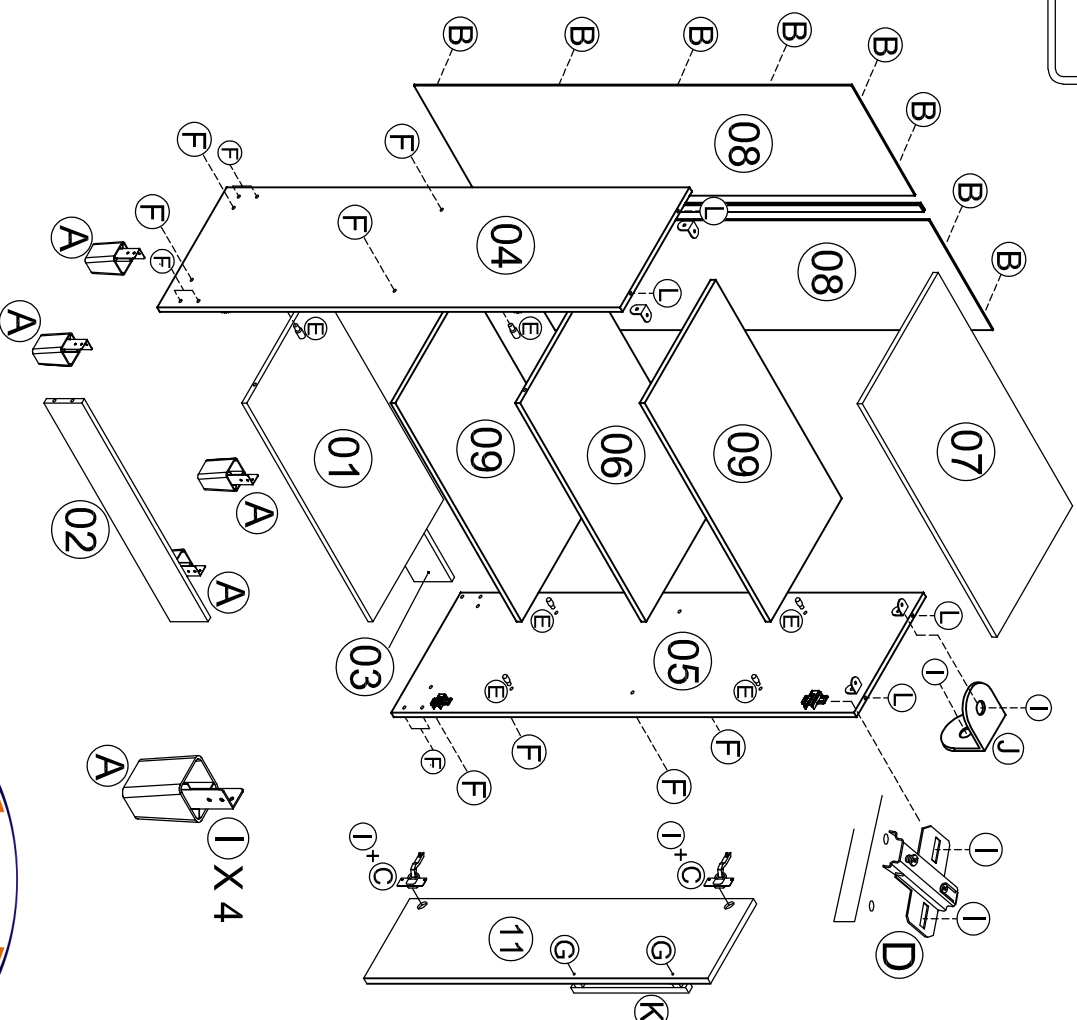
Utilize as ferramentas corretamente, evitando o uso de materiais que possam causar danos ao produto.



Nº	DESCRIÇÃO	QTDE
01	BASE	01
02	RODAPÉ FRONTAL	01
03	RODAPÉ TRASEIRO	01
04	LATERAL ESQUERDA	01
05	LATERAL DIREITA	01
06	PRATELEIRA FIXA	01
07	TAMPO	01
08	FUNDO TRASEIRO	02
09	PRATELEIRA MÓVEL	02
10	PORTA ESQUERDA	01
11	PORTA DIREITA	01

KIT ACESSÓRIOS			
cód.	QTDDE	DESCRIÇÃO	ILUSTRAÇÃO
A	04	PÉ PLÁSTICO	
B	28	PREGO 8 X 8	
C	04	DOBRADILHA AL2 BAIXA CANECA 9 MM	
D	04	CALÇO DOBRADILHA 7 MM	
E	08	SUPORTE DE PRATELEIRA	
F	16	PARAFUSO 5,0 X 50 C/ PONTA	
G	04	PARAFUSO 3,5 X 25 PHS CH.	
H	01	PERFIL "H" 1020 MM	
I	40	PARAFUSO 3,5 X 12 CH PHS.	
J	04	CANTONEIRA METÁLICA 2 FUROS 15 X 15	
K	02	PUXADOR	
L	04	CAVILHA 6,0 X 30	

VISTA
EXPLODIDA



Rua Augusto Fernandes dos Santos, nº850
Centro - Jaci-SP - Cep. 15155-000
Fone: (17) 3283-9400 / Fax: (17) 3283-9407
e-mail: assistencia@jamoveis.com.br

