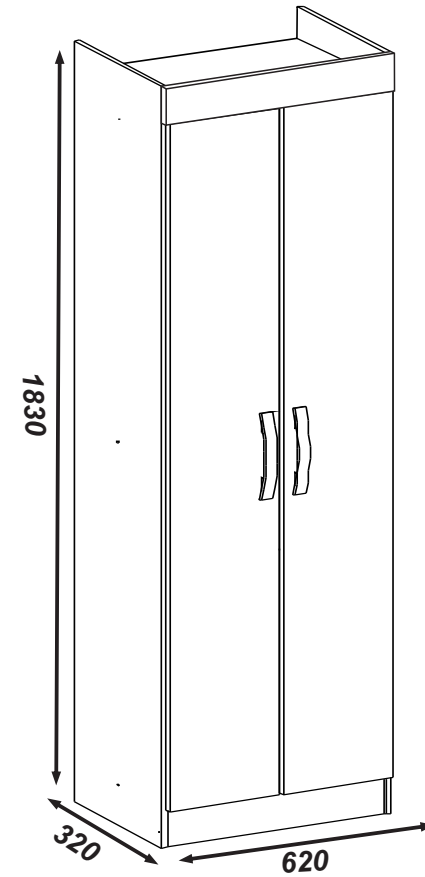


MANUAL DE MONTAGEM
INSTRUCCIONES DE ARMADO
ASSEMBLY INSTRUCTIONS

Multiuso Uruguay

BC-00000



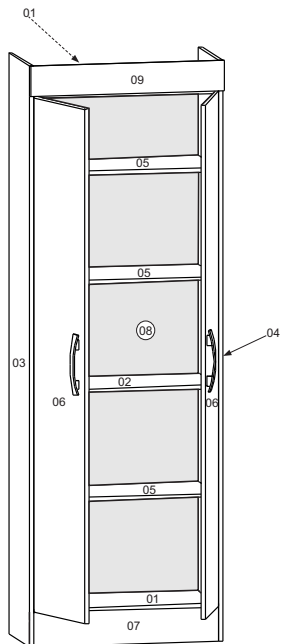
LOTE: 00000

1) martelo
martillo
hammer



2) chave
destornillador
screwdriver





Por

- 01-Tampos (2x)
- 02-Prateleira fixa
- 03-Lateral esquerda
- 04-Lateral direita
- 05-Prateleiras móveis(3x)
- 06-Portas (2x)
- 07-Rodapé
- 08-Costa
- 09-Frontal

Esp

- 01-Tapas (2x)
- 02-Estantes
- 03-Lateral izquierdo
- 04-Lateral Derecha
- 05-Estantes Móbiles(3x)
- 06-Puertas(2x)
- 07-Zócalo
- 08-Dorso
- 09-Frontal

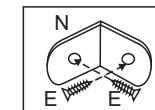
Ing

- 01-Top (2x)
- 02-Shelf
- 03-Left side
- 04-Right side
- 05-Shelving(3x)
- 06-Doors(2x)
- 07-Baseboard
- 08-Back
- 09-Front

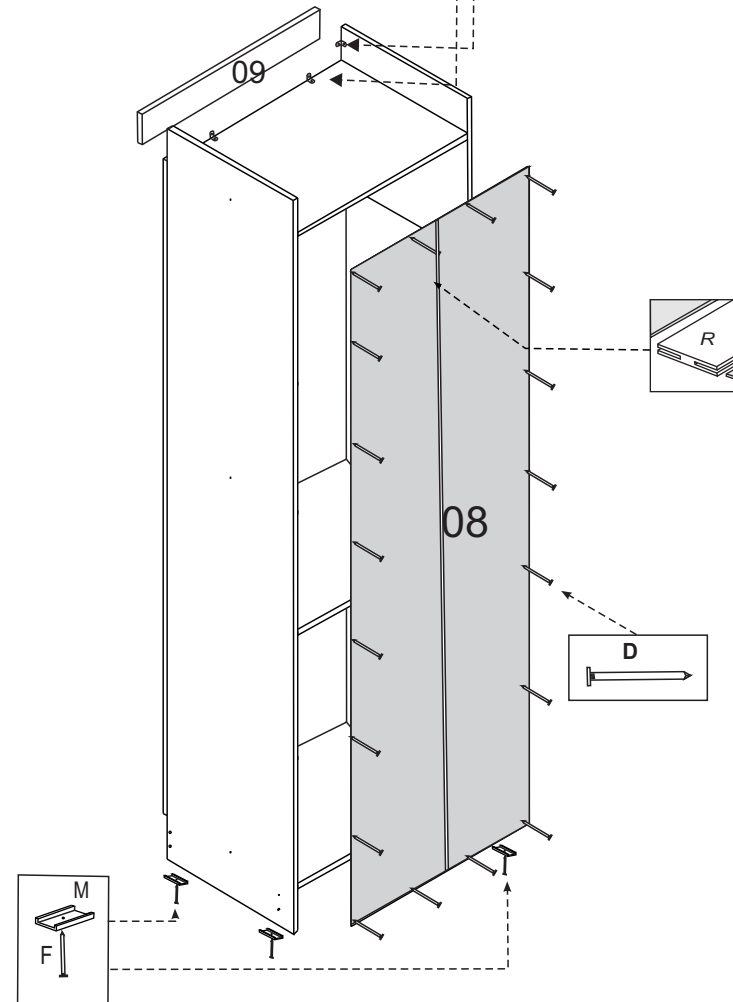
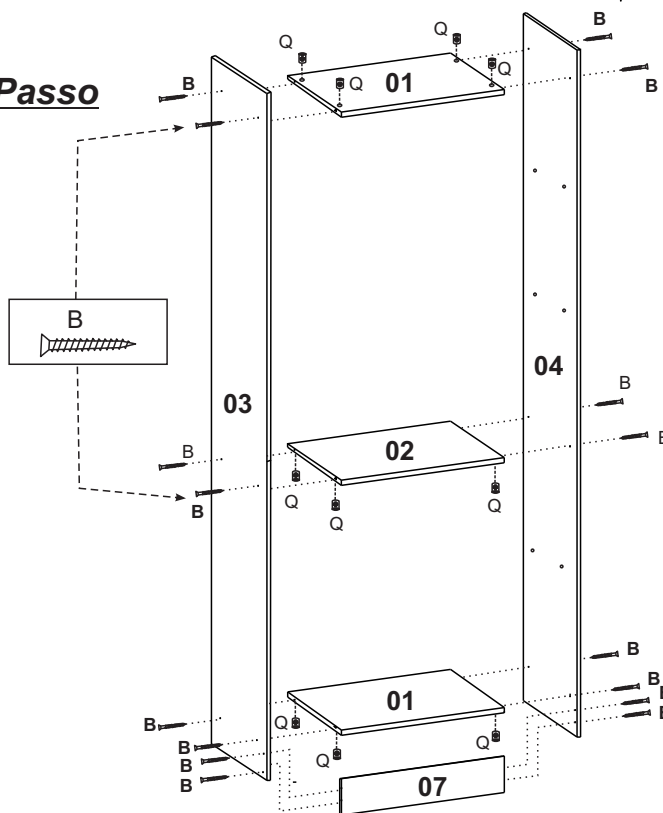
DIMENSÕES PEÇAS PRONTAS
DIMENSIONES DE LAS PEZAS PRONTAS
DIMENSIONS READY MODE PARTS

- 01-593 X 299 X 12 MM
- 02-593 X 269 X 12 MM
- 03-1830 X 300 X 12 MM
- 04-1830 X 300 X 12 MM
- 05-593 X 269 X 12 MM
- 06-1620 X 300 X 15 MM
- 07-593 X 109 X 15 MM
- 08-609 X 1630 X 3 MM
- 09-618 X 95 X 15 MM

2º Passo



1º Passo



Ferragens/Herraje/Hardware:

Cód	Itens	Quan
0289	B Parafuso 3,5 x 40 Tornillo Screw	16
0285	C Parafuso 3,5 x 25 flangeado Tornillo Screw	4
0296	D Taxa 10 x 7 Clavo 10 x 7 Nail 10 x 7	30
0283	E Parafuso 3,5 x 12 c/c Tornillo Screw	32
0477	H Cola Peraguinto Glue	1
0428	J Puxador 128 mm Tirador Handle	2
0308	L Sapata U 15 mm Tirador Handle	4
151	M Dobradiça metal Dobradiça Dobradica	6
0438	N Cantoneira 22x22 Esquina Cantoneira	4
0645	P Pino Suporte Prateleira 8x5,5	12
0538	Q Porca cilíndrica Tuerca cilíndrica Cylindrical nut	12
6295	R Perfil " I " 1605 mm	01