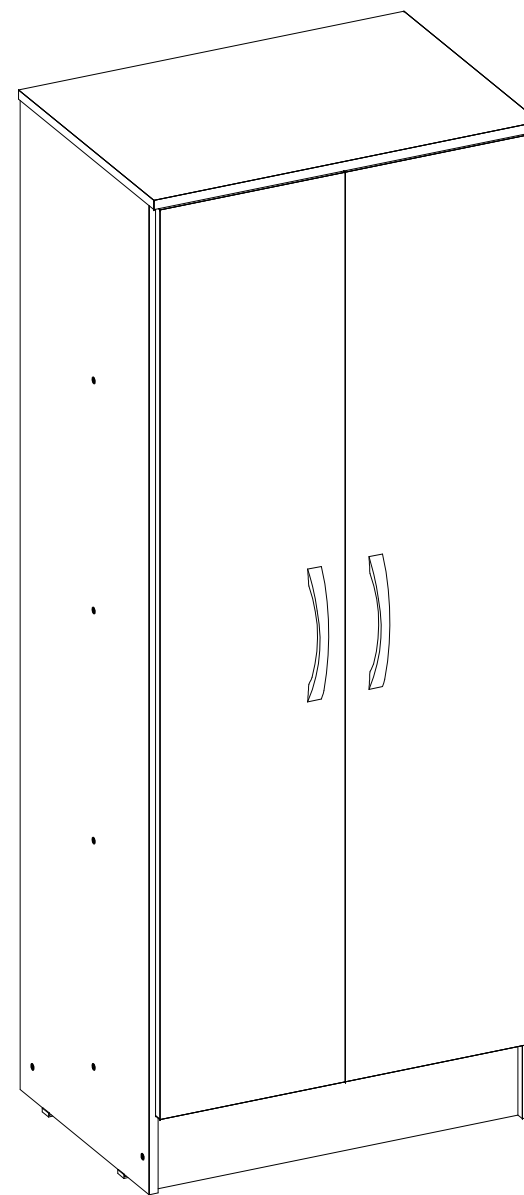




DEMÓBILE



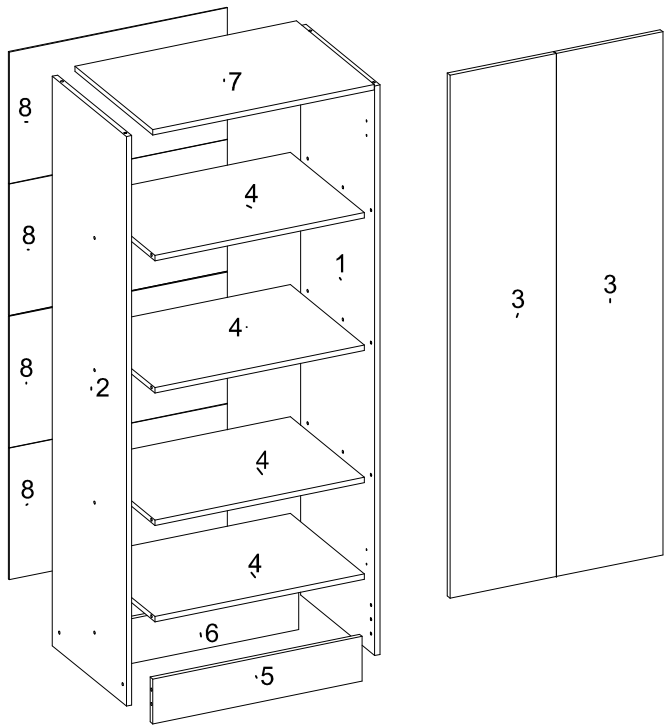
20860 ARMARIO MULTIUSO 02 PORTAS VIENA

20860 SHOE RACK 2 DOORS VIENA

20860 ZAPATERA 2 PUERTAS VIENA

20860

ARMARIO MULTIUSO 02 PORTAS VIENA
SHOE RACK 2 DOORS VIENA
ZAPATERA 2 PUERTAS VIENA



SEQ.	CODIGO	REF_01	REF_02	REF_03	REF_04	REF_05	REF_06	REF_07	DESCRICAO	DESCRIPTION_EN	DESCRIPCION_ES	DIMENSÕES_MM	QTD
1	11260	03	105	106	-	-	-	-	LATERAL DIREITA	RIGHT SIDE PANEL	LATERAL DERECHA	1270 X 337 X 12	1
2	11261	03	105	106	-	-	-	-	LATERAL ESQUERDA	LEFT SIDE PANEL	LATERAL IZQUIERDA	1270 X 337 X 12	1
3	14212	03	105	108	-	-	-	-	PORTA	DOOR	PUERTA	1166 X 242 X 12	2
4	15111	03	112	113	-	-	-	-	PRATELEIRA	SHELF	ESTANTERIA	476 X 337 X 12	4
5	16248	03	105	106	-	-	-	-	RODAPE FRONTAL	BOTTOM BOARD FRONT	ZÓCALO FRONTAL	476 X 100 X 12	1
6	16249	20	20	20	-	-	-	-	RODAPE TRASEIRO	BOTTOM BOARD BACK	ZÓCALO TRASERO	476 X 100 X 12	1
7	19167	03	105	106	-	-	-	-	TAMPO	TOP PANEL	TAPA SUPERIOR DEL ROPERO	504 X 354 X 12	1
8	20271	03	112	113	-	-	-	-	TRASEIRO	BACK PANEL	TRASERO	496 X 293 X 3	4

DEMÓBIL
 Indústria de Móveis Ltda.
 Rua : Jurutau, 1350 - Pq. Industrial II,
 Cep.: 86703-070
 Arapongas - PR - Brasil
 demobile@demobile.com.br

CERTIFICADO
90 DIAS
GARANTIA

- Atenção**
- Ler atentamente as instruções do manual antes de iniciar a montagem do móvel.
 - A montagem deverá ser feita em superfície limpa e plana, aconselhamos forrar o chão com a embalagem do produto, para não danificar.
 - Os parafusos devem ser apertados periodicamente.
 - Evitar batidas e contato com objetos cortantes.
 - O peso máximo de carga informado refere-se a objetos distribuídos de maneira uniforme sobre toda área de contato da peça.

Limpeza e Conservação
 Efetuar a limpeza somente com pano macio limpo e seco.
 Não Utilizar produtos abrasivos ou químicos.

Garantia
 1.O fabricante responsabiliza-se apenas pelas peças do produto.
 2.A montagem incorreta acarretará na perda da garantia e das assistências, desta forma o produto deverá ser montado por profissional qualificado.
 3.Não estão cobertos pela garantia problemas que tenham origem na utilização inadequada do produto ou na exposição do mesmo a intempéries como: infiltrações, infestação de pragas em geral, aparecimento de mofo e outros, decorrentes do ambiente de instalação.

Assistência Técnica: Em caso de peças em assistência técnica é necessário que as mesmas sejam solicitadas junto a loja ou site no qual a compra do produto foi realizada.

- Warnings**
- Read the manual instructions carefully before starting to assemble the furniture.
 - The assembly must be done in clean and flat surface, we advise to put the product packaging on the floor, not to damage it during the assembling.
 - The screws must be tightened periodically.
 - Avoid hitting and contacting sharp objects.
 - The payload informed refers to the objects distributed all over the piece contact area.

Cleaning and conservation
 Clean the product just with a soft, cleaned and dry cloth.
 Do not use abrasive or chemicals products.

Warranty
 1.The manufacturer is only responsible for product parts.
 2.Incorrect assembling will make you lost the guarantee and assistance, in this way the product must be assembled by qualified professional.
 3.It is Not covered by the warranty problems caused by an inappropriate use of the product or product exposure even in bad weather, such as: infiltrations, pest infestation in general, appearance of mold and others, caused by the installation environment.

- Advertencias**
- Lee atentamente las instrucciones del manual antes de empezar a armar los muebles.
 - El montaje debe hacerse en superficie limpia y plana, utilice el empaque del Producto para cubrir el piso.
 - Los tornillos deben ser apretados periódicamente
 - Evite golpear y chocar objetos punzantes
 - El peso máximo de carga tiene relación a los objetos distribuidos sobre toda el área de contacto de la pieza.

Limpeza y conservación
 Limpiar solo con un trapo suave, limpio y seco
 No utilice productos abrasivos o productos químicos

Garantía
 1.El fabricante solo es responsable a las partes del producto.
 2. Armar incorrectamente supone la pérdida de garantía y repuestos, de esta manera el producto debe ser ensamblado por profesional calificado
 3.No es garantizado problemas derivados del uso inapropiado del producto, o exposición del producto al mal tiempo, como: infiltraciones, infestación de plagas en general, aparición de moho y otros.

Assistência técnica: em caso de peças rotas es necesario que sea solicitadas las mismas a la tienda o sitio web donde se compró el producto.

COMPLETE MANUAL
MANUAL COMPLETO

Acessórios/Accessories/Acessórios

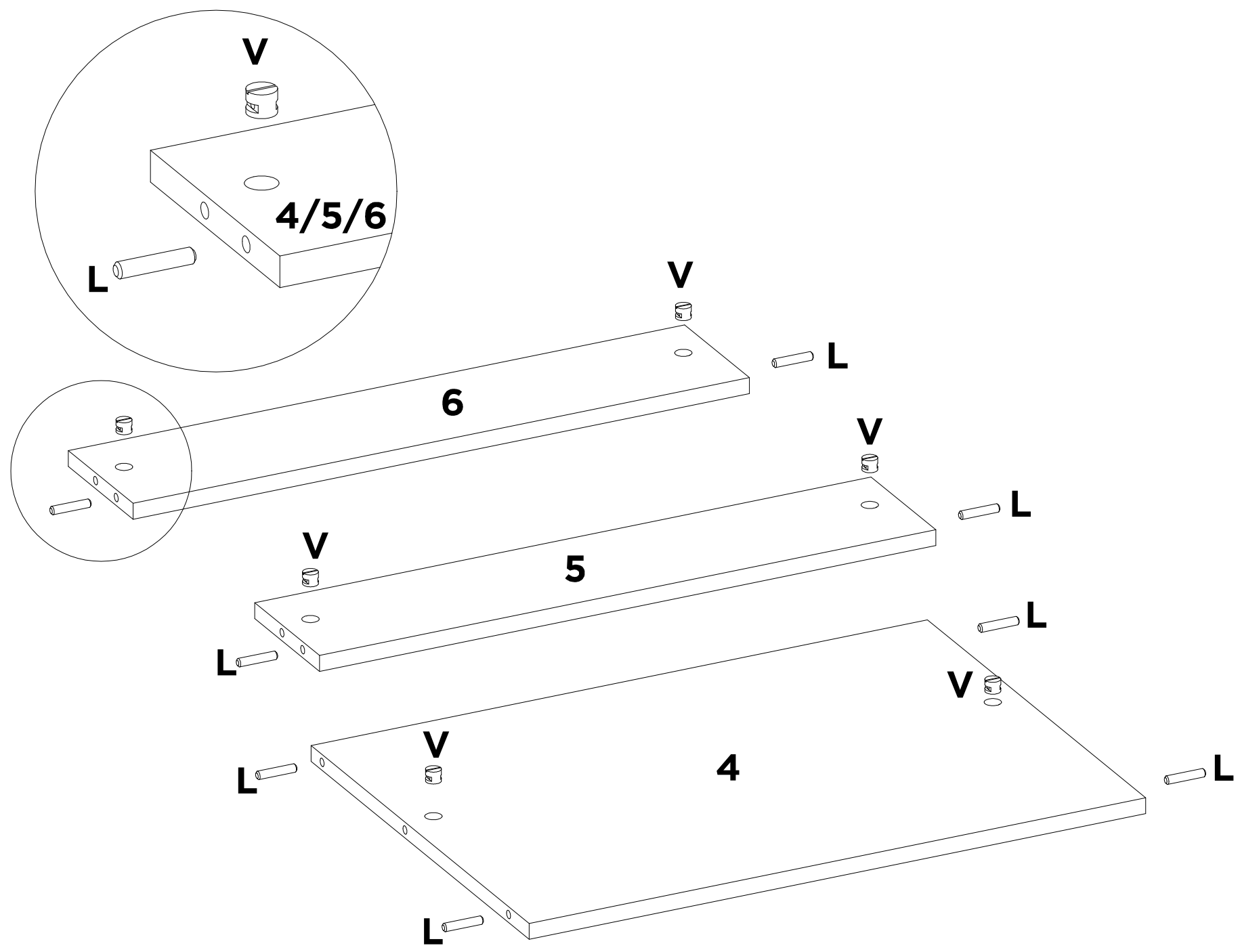
A1	AE	F	P	P2
H	Q	S	T	V
L	W	X	OA	

LISTA DE ACESSÓRIOS / LIST OF ACCESSORIES / LISTA DE ACCESORIOS

SEQ.	CODIGO	DESCRICÃO	DESCRIPTION_EN	DESCRIPCION_ES	QTD.
A1	9905023	PARAFUSO 3.5 X 22 MM CHATA PHILIPS	PHILIPS FLAT HEAD SCREW	TORNILLO CHATA PHILIPS	4
AE	9904021	PUXADOR ALPHA F 128 MM	HANDLE	TIRADOR	2
F	9905007	PARAFUSO 4 X 12 MM PANELA PHILIPS	PANHEAD SCREW	TORNILHO CABEZERA DE OLHA	16
H	9905015	PARAFUSO 4.5 X 45 MM CHATA PHILIPS	PHILIPS FLAT HEAD SCREW	TORNILLO CHATA PHILIPS	12
L	9920011	CAVILHAS 6 X 30 MM	WOODEN PEG	CLAVIJA DE MADERA	24
OA	9912006	SACHET DE COLA 10 GRAMAS	GLUE	COLA	1
P	9920020	DOBRADICA ALTA 26 MM ESTAMPADA	HINGE	BISAGRA	4
P2	9920064	DISTANCIADOR PARA DOBRADICA PLASTICO 26 MM	HINGE SPACER	DISTANCIADOR DE BISAGRA	4
Q	9920005	CALCO DOBRADICA 5 MM	HINGE SUPPORT	SOPORTE DE BISAGRA	4
S	9920026	FIXADOR DE FUNDO 10 X 10 MM	BOOTOM FASTENER	FIJADOR DE FONDO	9
T	9924001	MINI SAPATA 12 MM	MINI SHOE	MINI ZAPATA	4
V	9920030	PORCA CILINDRICA PRATA	CYLINDRICAL NUT	TUERCA CILINDRICA	12
W	9906001	PREGO 12X12 MM	NAIL	CLAVO	4
X	9906002	PREGO 9X9 MM	NAIL	CLAVO	45

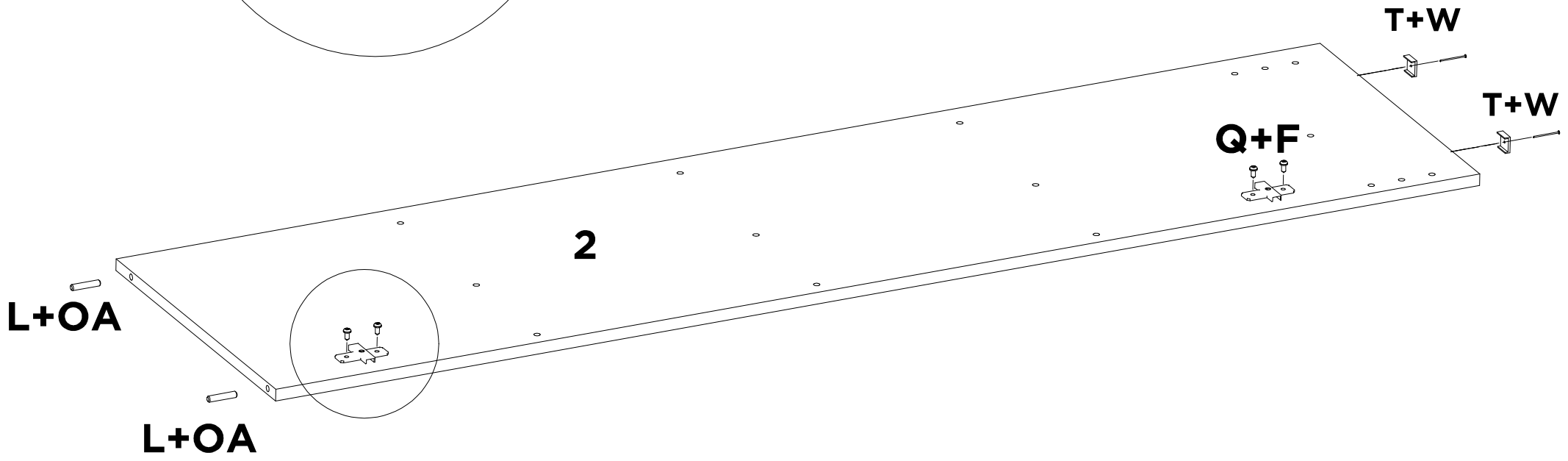
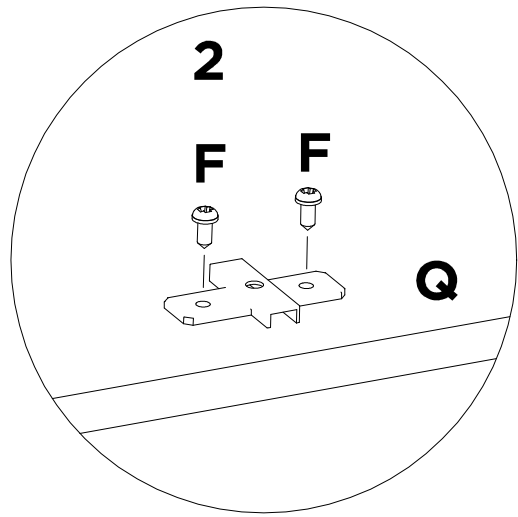
Technical Assistance: Damaged pieces! Ask on the stores you bought it.

01



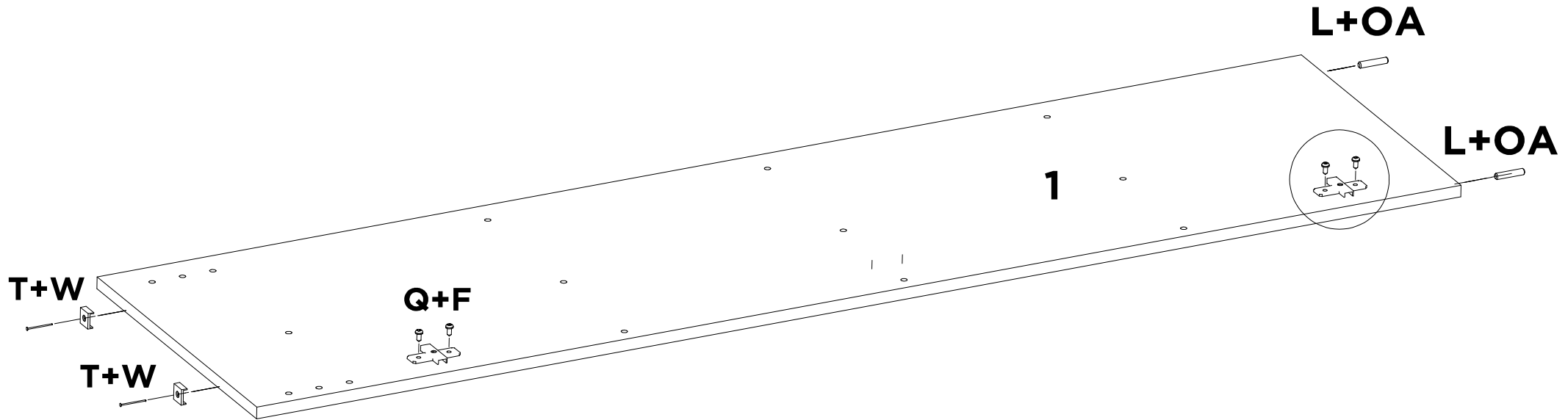
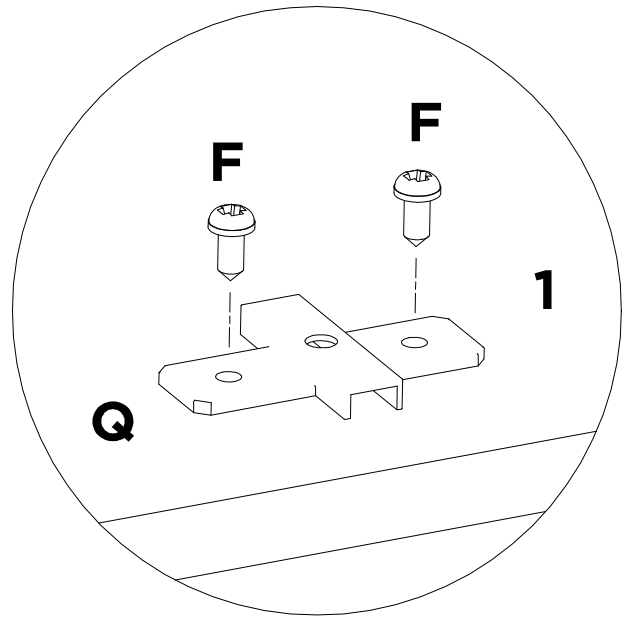
V	L	-	-	-	-	-	-
X12	x20	-	-	-	-	-	-

02



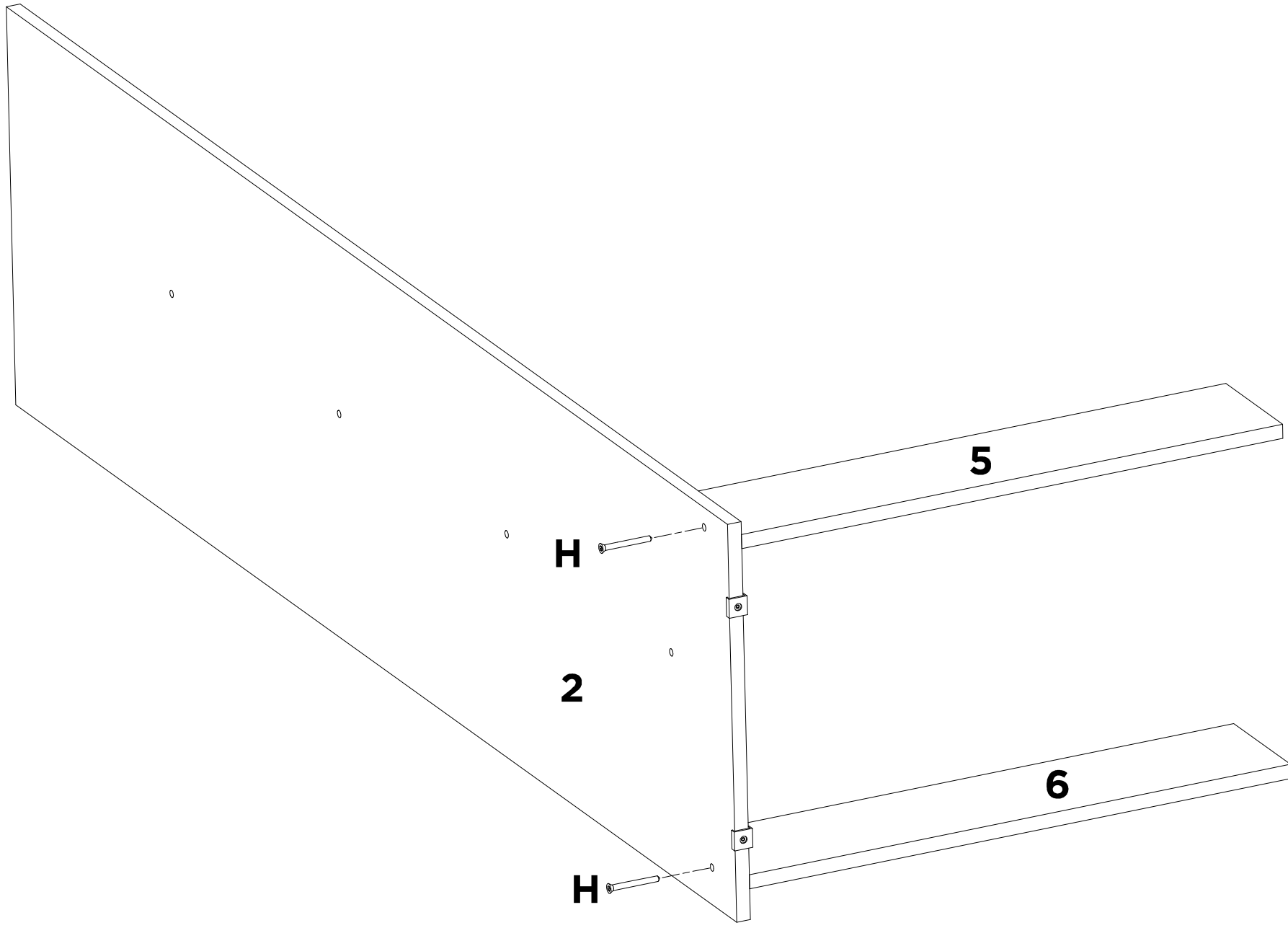
OA ₋	Q X2	F X4	W X2	T X2	L X2	-	-
-----------------	------	------	------	------	------	---	---

03



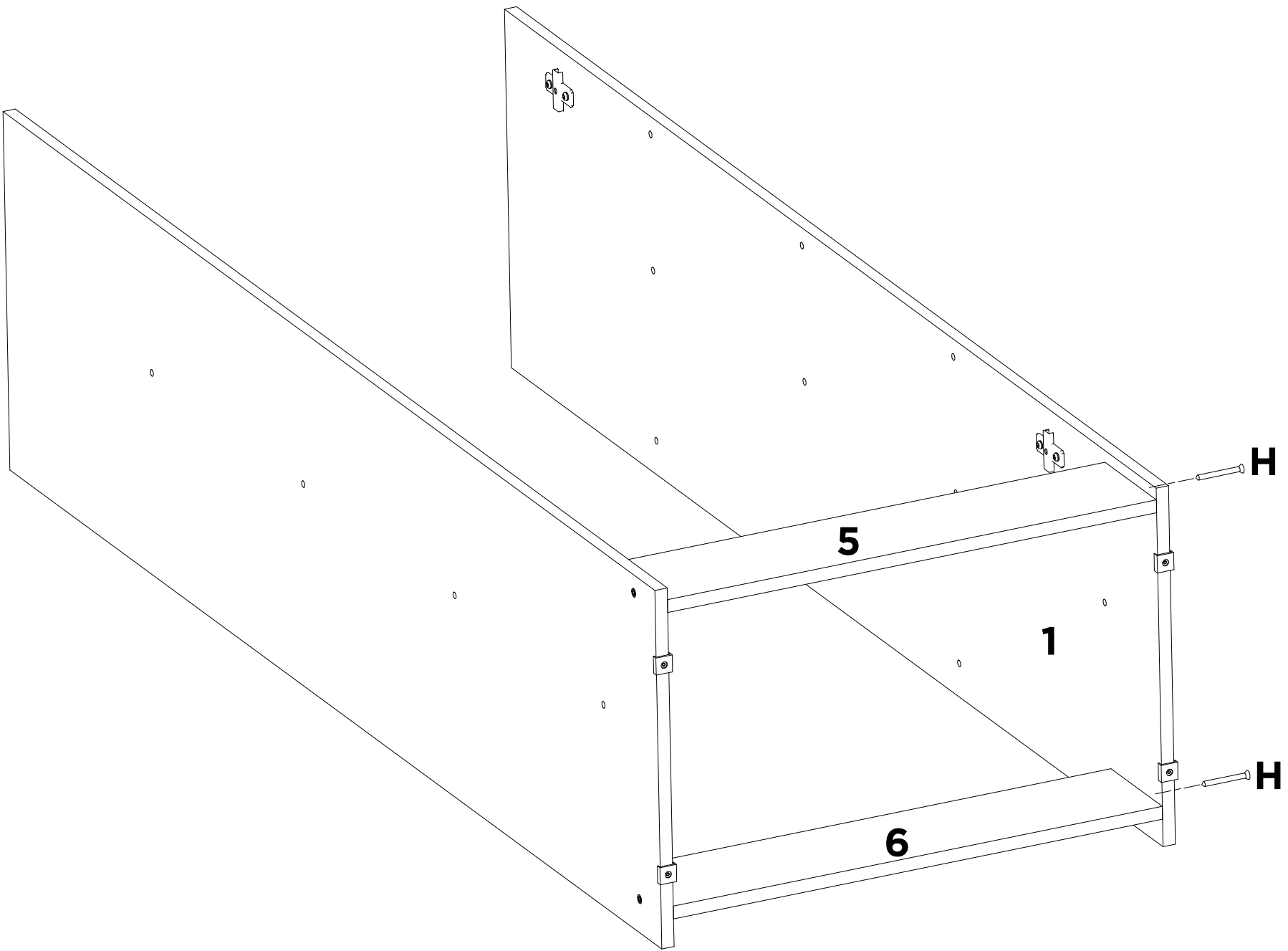
T	W	Q	F	L	OA	-	-
X2	X2	X2	X4	X2	-	-	-

04



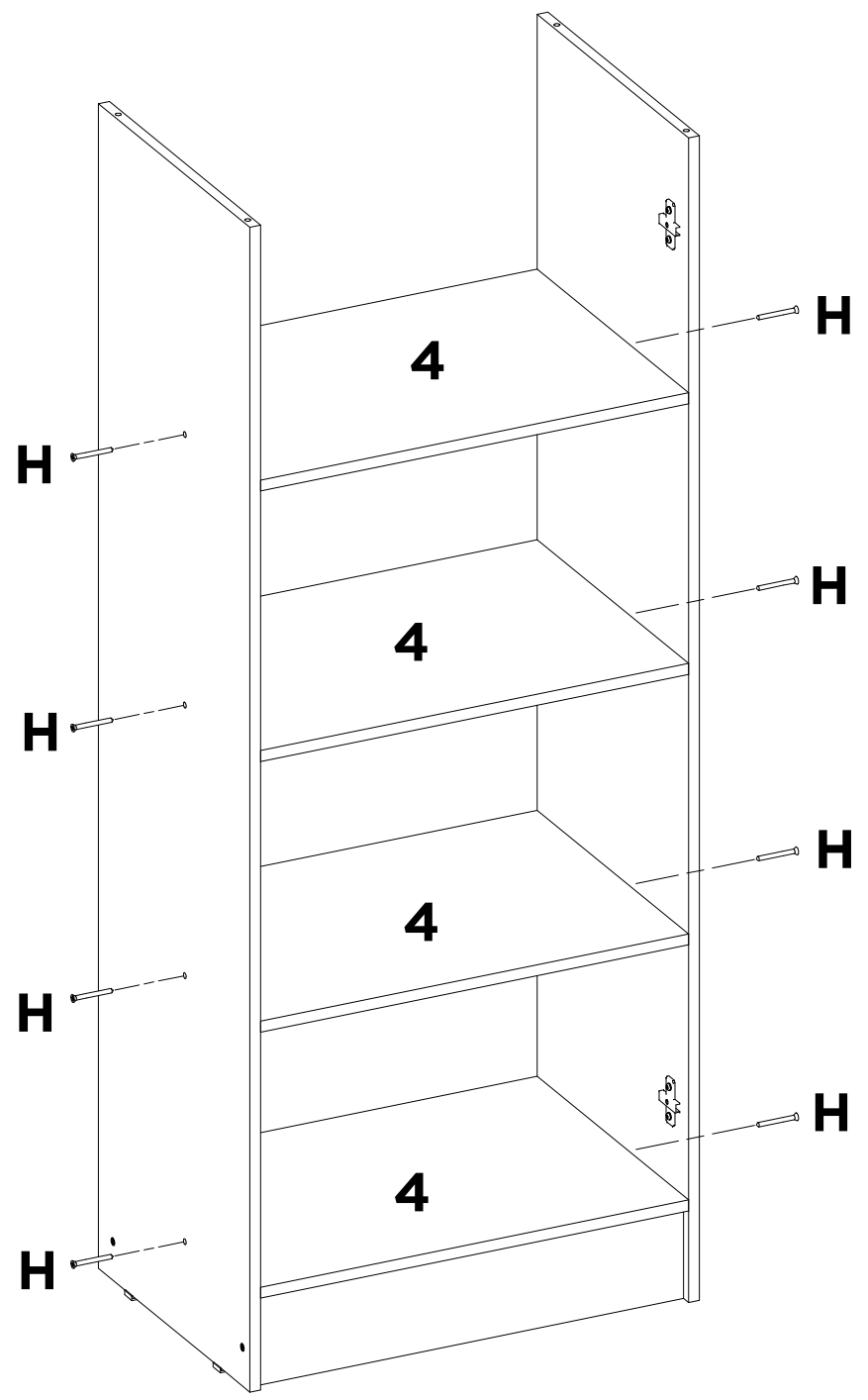
H	-	-	-	-	-	-	-
X2	-	-	-	-	-	-	-

05



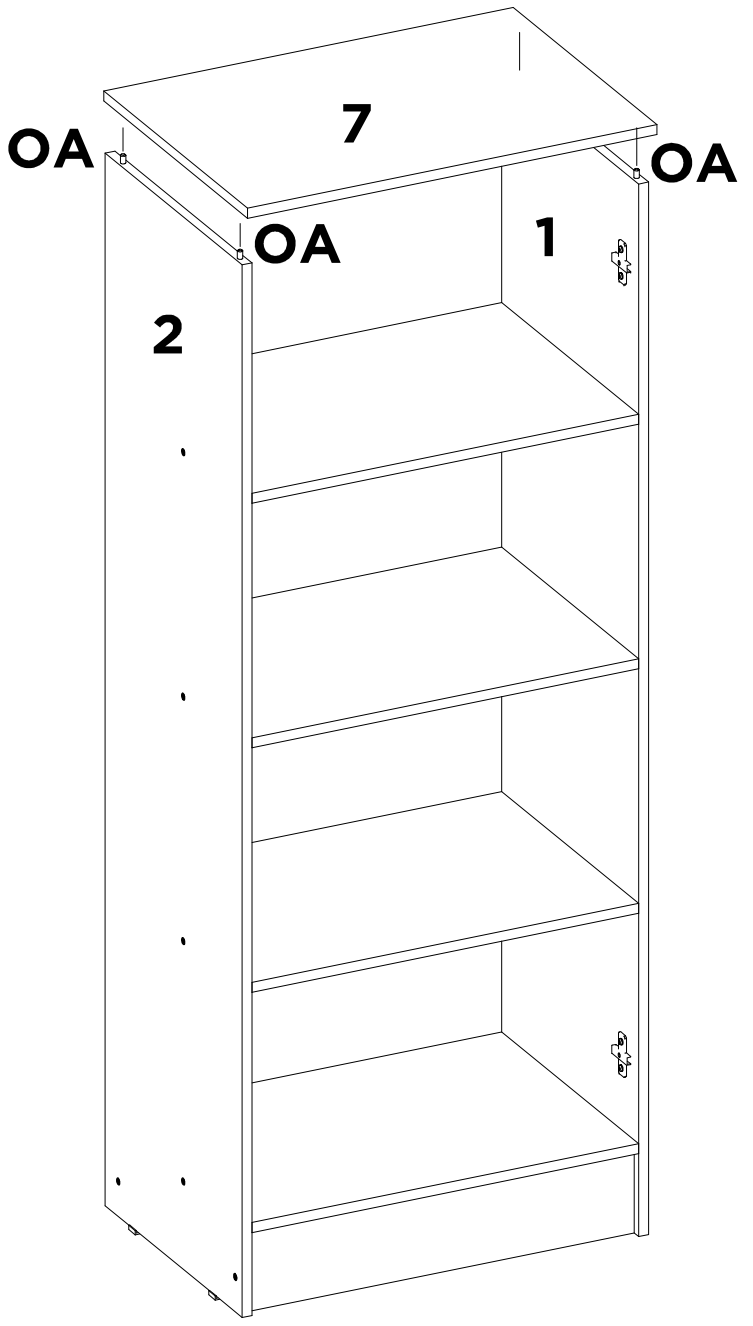
H	-	-	-	-	-	-	-
X2	-	-	-	-	-	-	-

06



H	-	-	-	-	-	-	-
X8	-	-	-	-	-	-	-

07



OA
X1

-

-

-

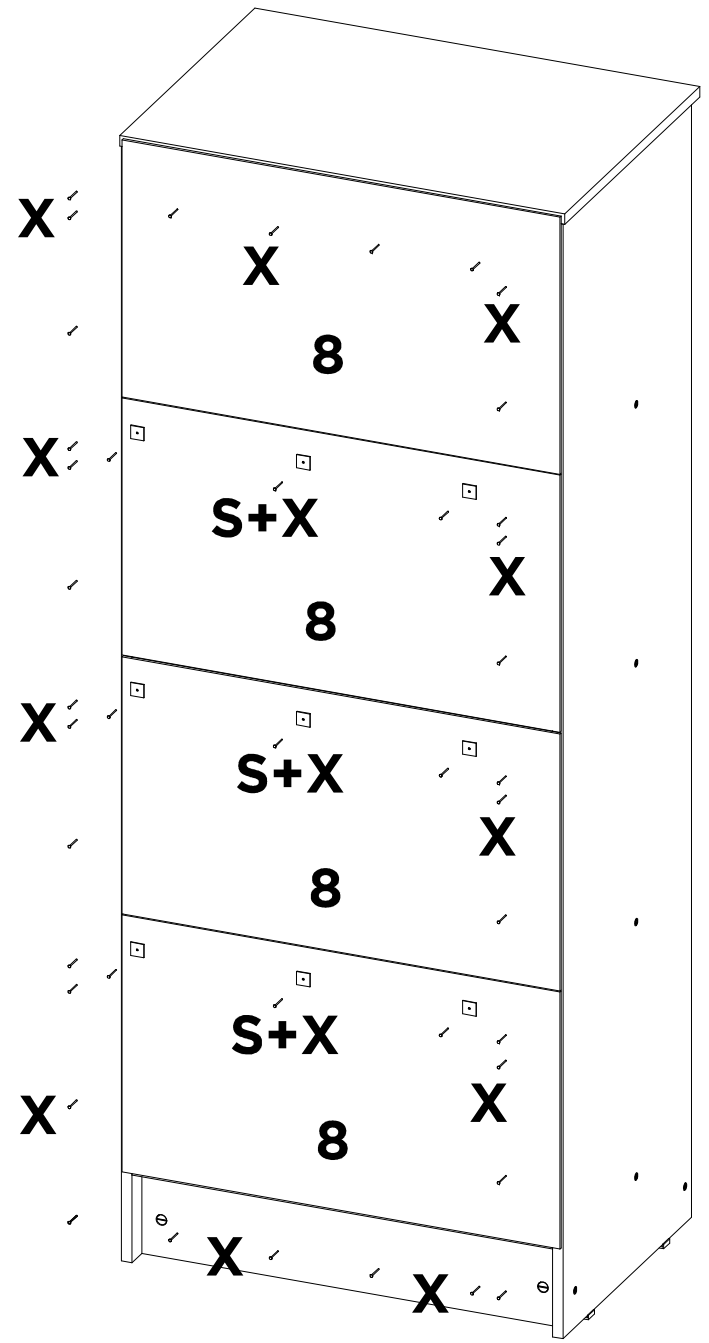
-

-

-

-

08



X
X45

S
X9

-
-

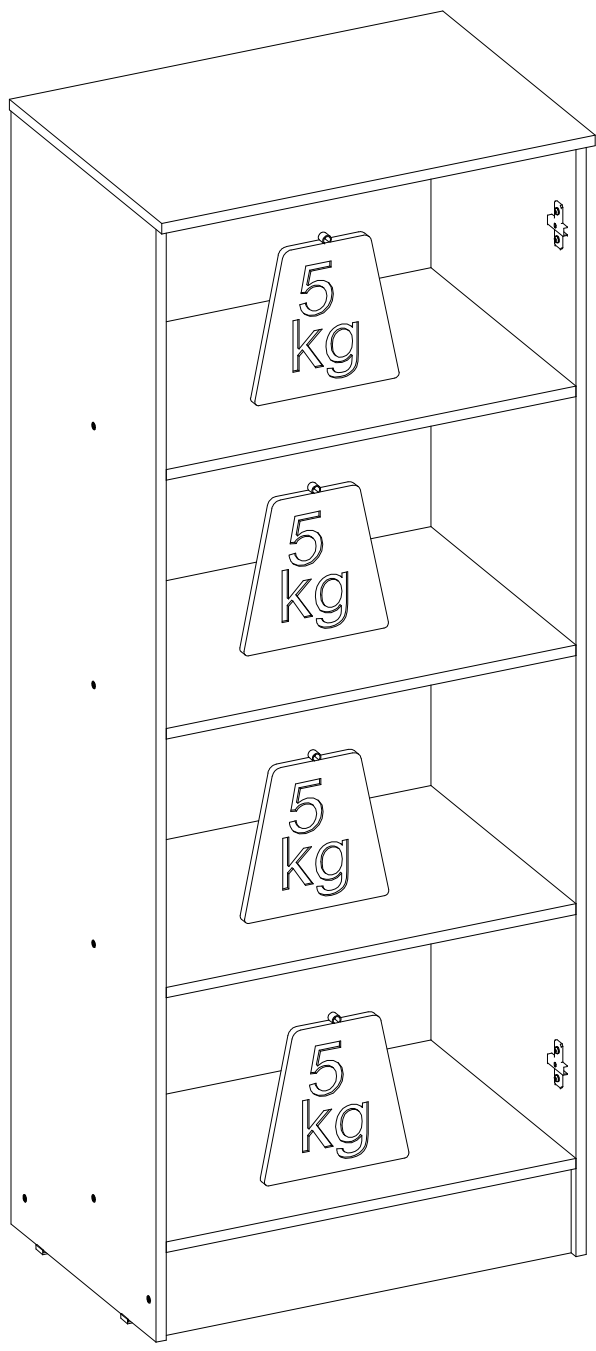
-
-

-
-

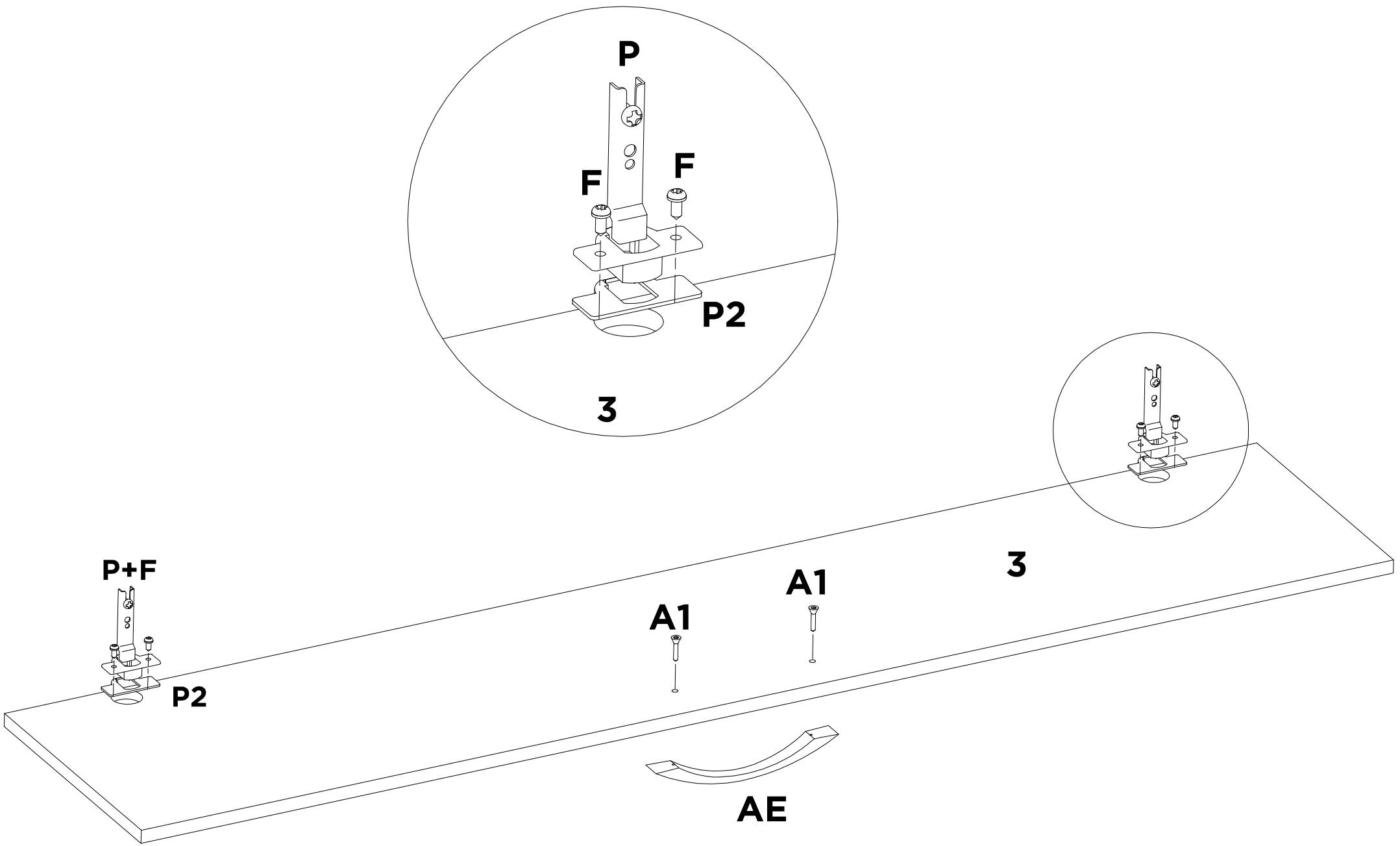
-
-

-
-

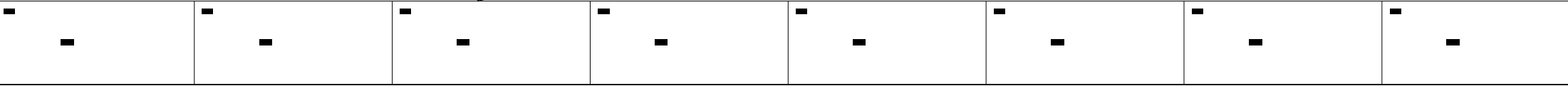
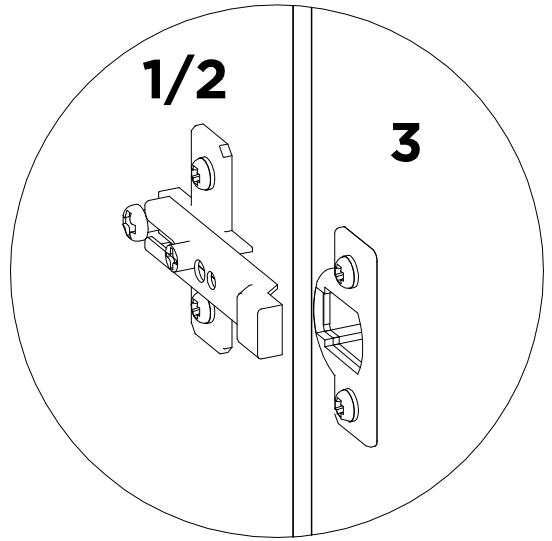
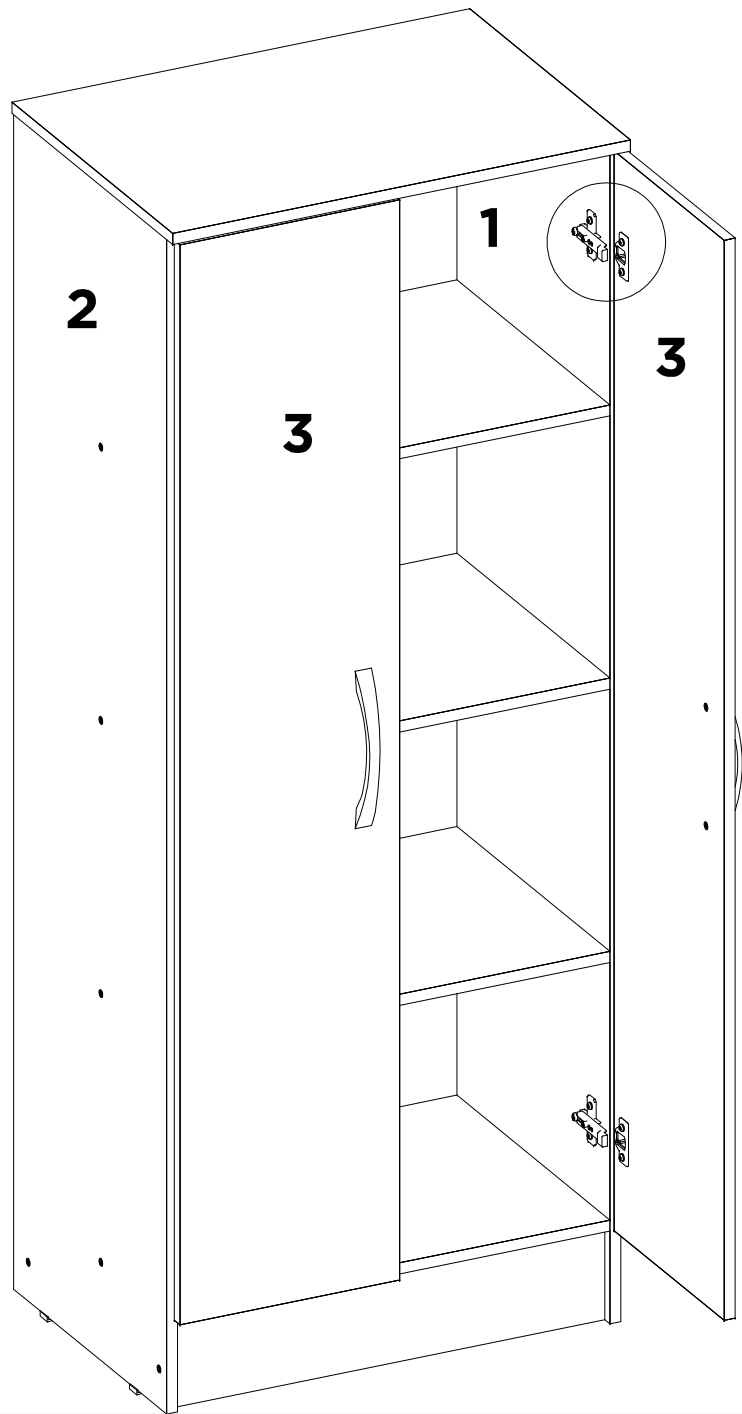
-
-

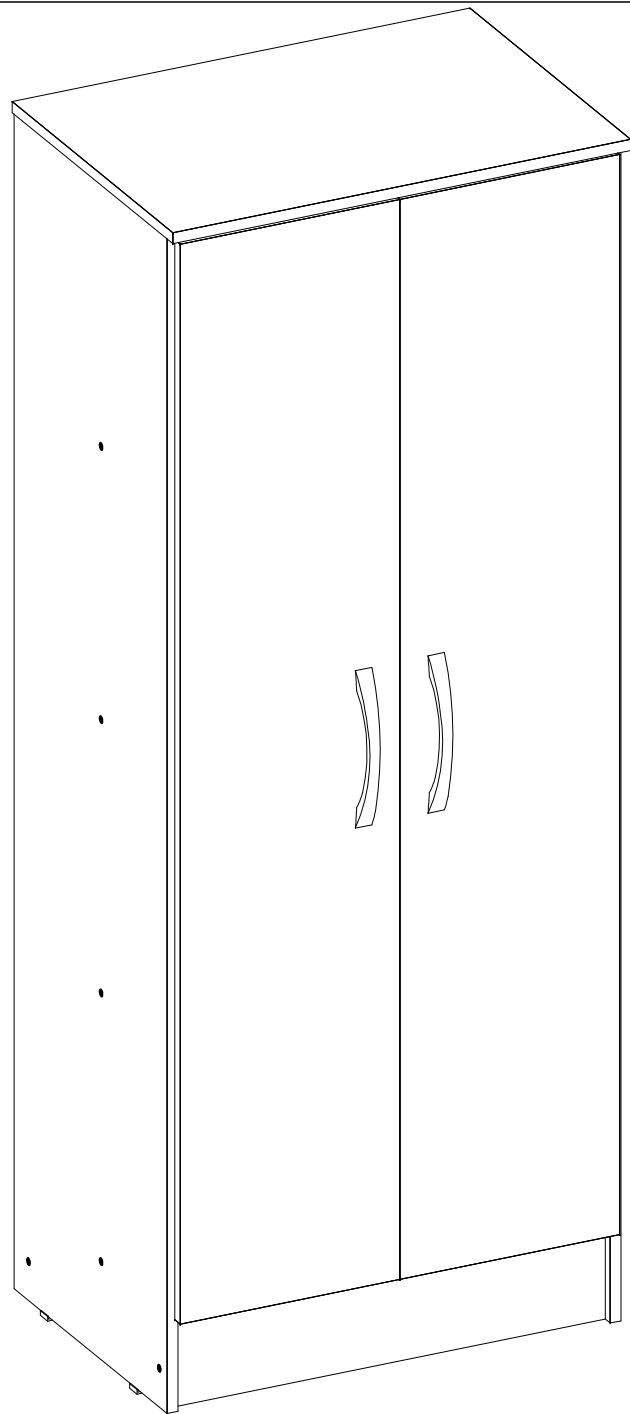


-	-	-	-	-	-	-	-
---	---	---	---	---	---	---	---



P X4	P2 X4	F X8	AE X2	A1 X4	-	-	-
-----------------------	------------------------	-----------------------	------------------------	------------------------	---	---	---





-	-	-	-	-	-	-	-
---	---	---	---	---	---	---	---