



Ind. e Com. de Móveis Henn
Mondai - SC - Brasil

+55 49 3674.3500

@moveishenn
www.henn.com.br

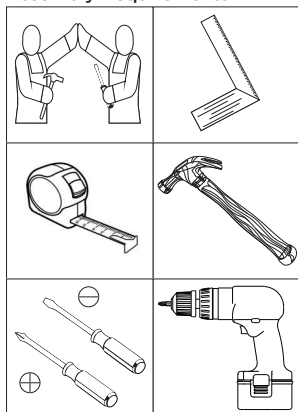
INSTRUÇÕES DE MONTAGEM

INSTRUCCIONES DE MONTAJE
ASSEMBLY INSTRUCTIONS

MULTIUSO 1300MM 02 PORTAS | MULTIUSO 1300MM 02 PUERTAS | MULTIUSE 1300MM 02 DOORS

B14-10 Branco
B14-70 Amêndoa
B14-74 Gris/Palha
B14-76 Gris
B14-83 Moka
B14-87 Chocolate Fosco
B14-94 Rústico
B14-101 Café
B14-130 Castanho HP

Requisitos para montagem
Requisitor para la montaje
Assembly Requirements



Imagens meramente ilustrativas
Imágenes meramente ilustrativas
Images for illustration only



AVISO

Para limpeza de seu móvel, use uma flanela seca ou umedecida, e não utilize produtos químicos que possam danificar seu produto.

SISTEMA DE MONTAGEM

O sistema de montagem dos produtos, funciona de acordo com a ordem crescente dos números indicados no desenho. Ex: 01, 02, 03, 04... até a conclusão da montagem.

ADVERTENCIA

Para limpieza de su móvil, use una flanela seca o húmeda, y no utilice productos químicos que puedan dañar su producto.

SISTEMA DE MONTAJE

El sistema de montaje de los productos funciona de acuerdo con el orden creciente de los números indicados en el dibujo. Ej.: 01, 02, 03, 04... hasta la conclusión del montaje.

NOTICE

To clean your furniture, use a dry or wet cloth, and do not use chemicals that may damage your product.

ASSEMBLY SYSTEM

The products' assembly system works according to the increasing order of the indicated numbers. For example: 01, 02, 03, 04 ... to the end of the assembly.

Pesos máximos recomendados com carga distribuída
Peso máximo recomendado con la carga distribuida
Recommended maximum weights with evenly distributed.

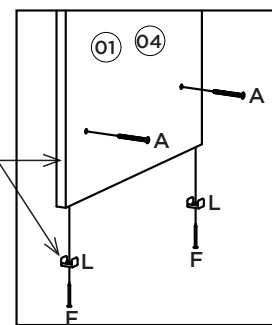
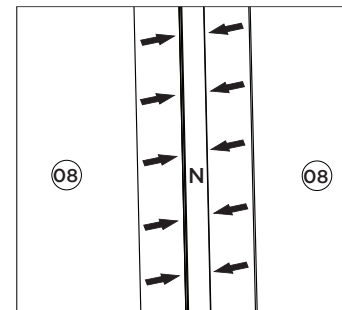
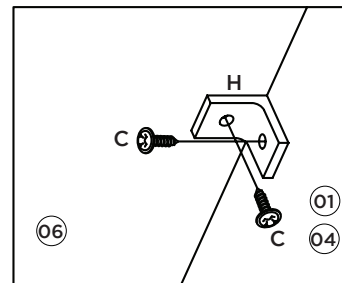
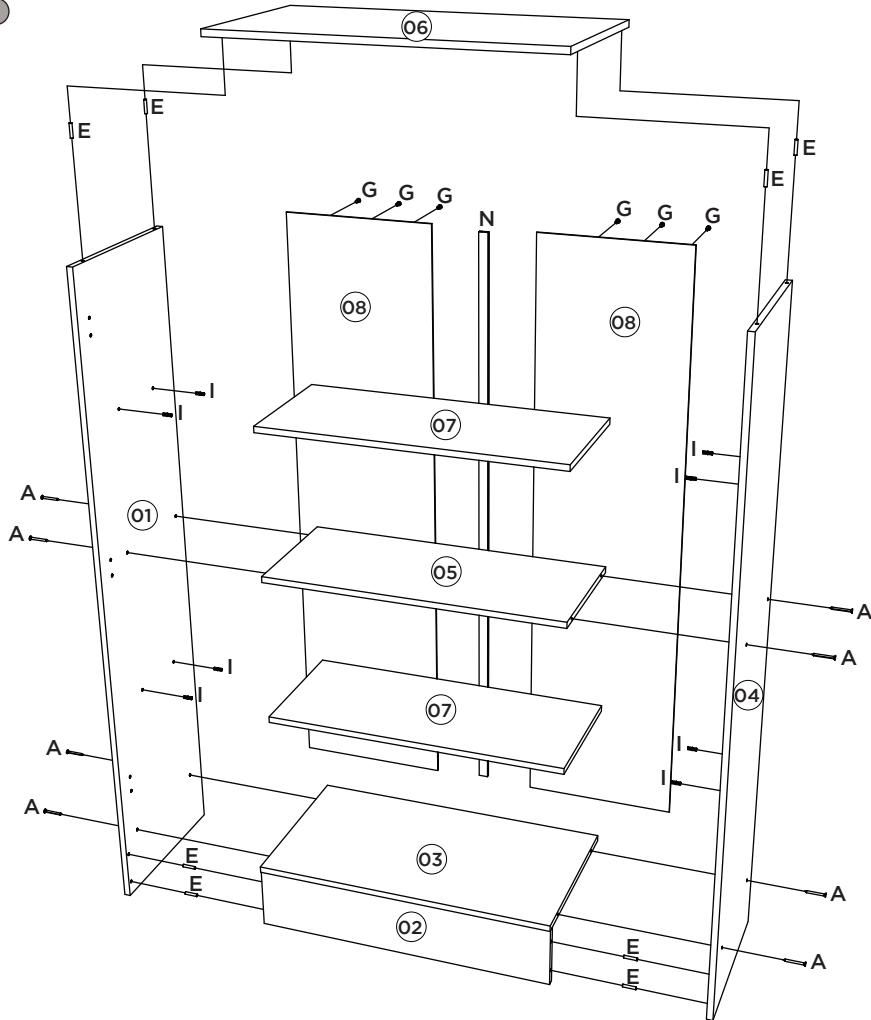
Lista de Peças | Lista de piezas | List of parts

Item	Caixa Caja Box	Qty Ctd Qty	Descrição Descripción Description	Medidas (mm) Dimensions (mm) Size (measurements) (mm)
01	1/1	01	Lateral esquerda Lateral izquierda Left side	1288x320x12
02	1/1	01	Rodapé Frontal Rodapié Frontal Front baseboard	584x120x12
03	1/1	01	Base Base Base	584x320x12
04	1/1	01	Lateral direita Lateral derecha Right side	1288x320x12
05	1/1	01	Prateleira fixa Estante fija Fixed shelf	584x250x12
06	1/1	01	Tampo Tapa Top	610x335x12
07	1/1	02	Prateleira Estante Shelf	584x250x12
08	1/1	02	Fundo Fondo Bottom	1177x298x3
09	1/1	02	Porta Puerta Door	1160x295x15

Ferragens | Herrajes | Hardware

A	08x	B	04x	C	31x	D	01x	E	08x	F	04x	G	36x	H	03x
Parafuso 3,5x40mm CHT. Tornillo 3,5x40mm CHT. Screw 3,5x40mm CHT.	Parafuso 3,5x25mm FLA. Tornillo 3,5x25mm FLA. Screw 3,5x25mm FLA.	Parafuso 3,5x12mm FLA. Tornillo 3,5x12mm FLA. Screw 3,5x12mm FLA.	Etiqueta resinada Briz Etiqueta resinada Briz Briz resin label	Cavilha 5x25mm Cinta 5x25mm Dowel 5x25mm	Prego 12x12mm Anelado Clavo 12x12mm Anillado Ringed Nails 12x12mm	Prego 10x10mm Clavo 10x10mm Nail 10x10mm	Cantoneira plástica Cantонера plástica Plastic angle brackets	Suporte prateleira Soporte estante Shelf Support	Calço metal 5mm Calzado metálico 5mm 5 mm metal shim	Dobradiça metal 26mm Bisagra de metal 26mm 26 mm metal hinge	Sapata "U" 12x15mm Zapata "U" 12x15mm Shoe "U" 12x15mm	Puxador Indonésia 128mm Tirador Indonesia 128mm 128mm Indonesia handle	Perfil "H" 1162mm Perfil "H" 1162mm Profile "H" 1162mm	Batente 15x25mm Aldaba 15x25mm Door stop 15x25mm	Parafuso 4,0x24mm FLA. Tornillo 4,0x24mm FLA. Screw 4,0x24mm FLA.

1º

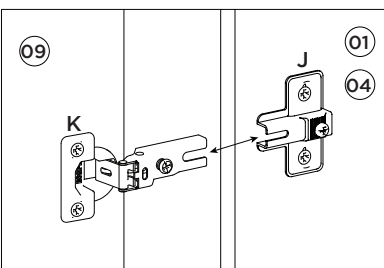
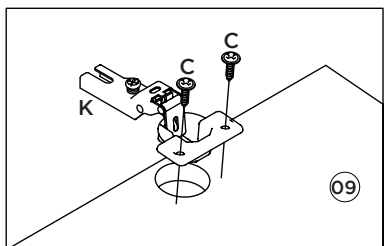
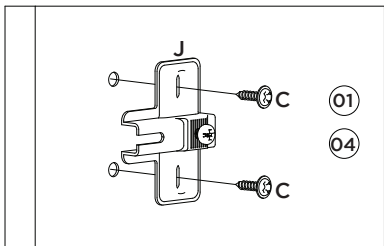


As Sapatas U 12x12 (L) devem ficar o mais próximo possível da borda das laterais.

Ellos deben estar lo más cerca posible del borde del lado.

The U 12x12 Shoes (L) Should be as close as possible to the edge of the sides.

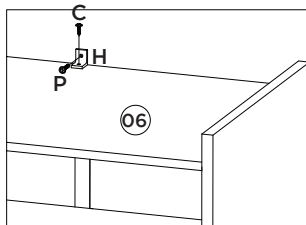
2º



Fixação do roupeiro na parede.

Fijación Armario en la pared.

Attach the wardrobe to the wall.



ADVERTÊNCIA

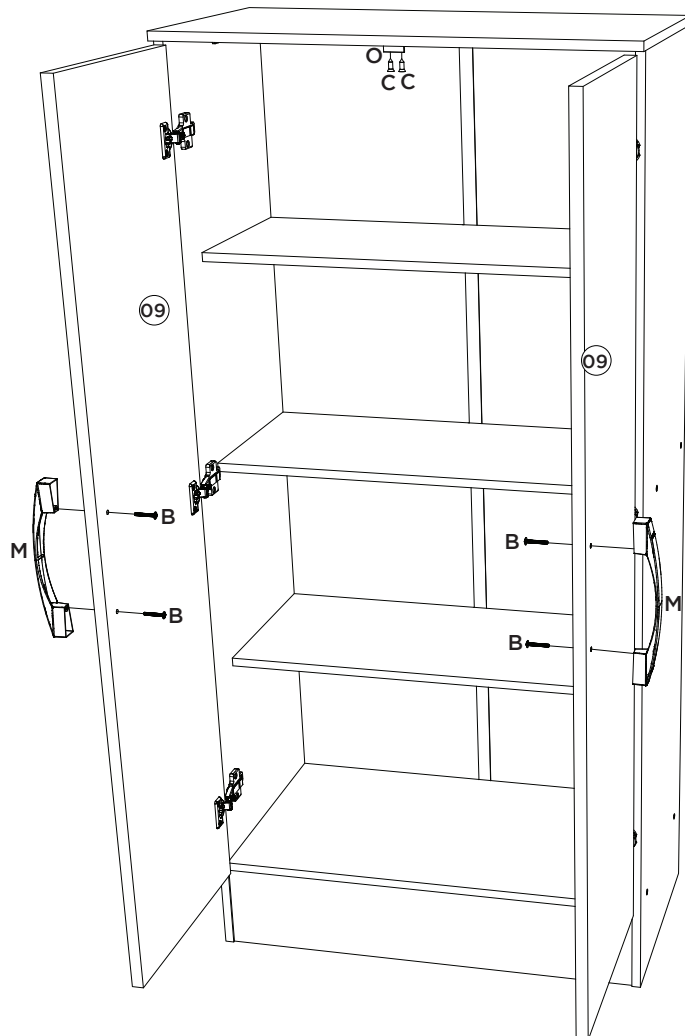
Imprescindível a fixação do produto com a cantoneira na parede, o mesmo não deve ser utilizado se este acessório não for colocado. A não colocação deste poderá permitir que o produto vire, causando acidente.

ADVERTENCIA

Es indispensable la fijación del producto con el soporte de la pared, no debe usarse si este accesorio no está colocado. Si no coloca puede permitir el vuelco del producto, causando accidentes.

WARNING

It is essential to fix the product with the angle bracket on the wall, the It should not be used unless this accessory is inserted. Failure to do so could result in an accident.



Video: Instalar e regular Dobradiças

Video: Instale y ajuste las bisagras

Video: Install and adjust hinges