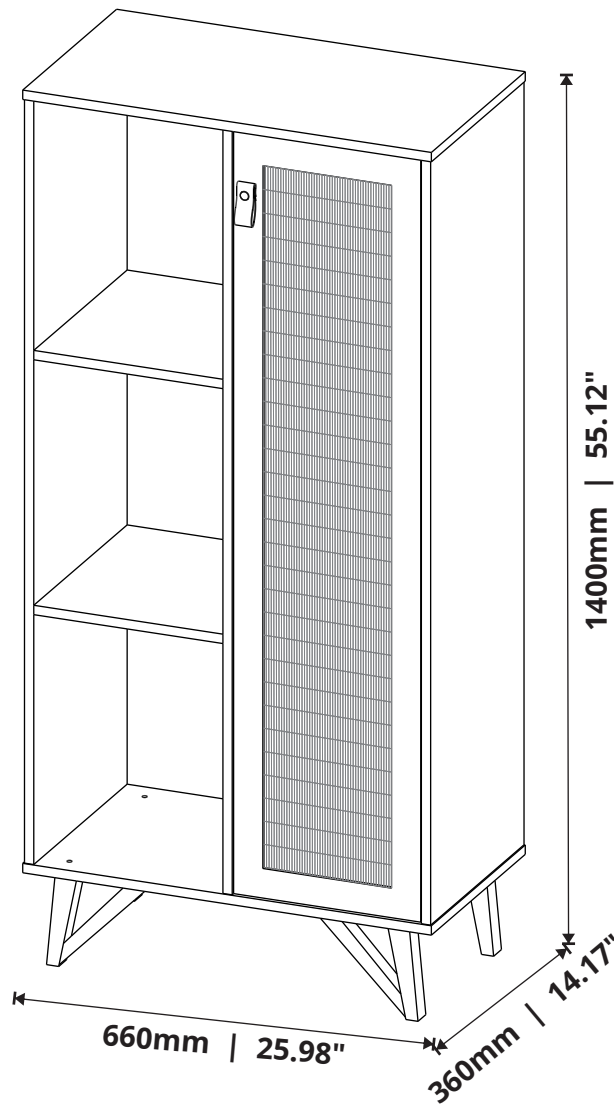




móveis

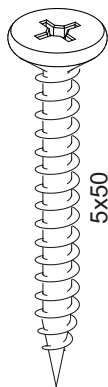
Armário NEON
Cabinet NEON
Gabinete NEON



www.jbbechara.com.br
SAC +55 17 3272-9190
assistencia@jbbechara.com.br
export@jbbechara.com.br

ACESSÓRIOS

ACCESSORIES - ACCESORIOS



PARAFUSO
SCREW
TORNILLO

A
04x



PARAFUSO
SCREW
TORNILLO

B
03x



PARAFUSO
SCREW
TORNILLO

C
02x



PARAFUSO
SCREW
TORNILLO

D
08x



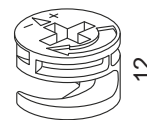
CAVILHA
DOWEL
TARUGO

E
24x



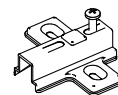
PINO MINIFIX
MINIFIX BOLT
TORNILLO MINIFIX

F
09x



CASTANHA MINIFIX
MINIFIX CAM
CAJA MINIFIX

G
09x



CALÇO DOBRADIÇA
HINGE BASE
BASE BISAGRA

H
02x



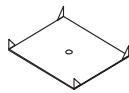
DOBRADIÇA
HINGE
BISAGRA

I
02x



PREGO
NAIL
CLAVO

J
50x



GARRA P/ FUNDO
BACK PANEL SUPPORT
GARRA DE FUNDO

K
06x



TAMPA
CAP
TAPA

L
04x



ADESIVO MINIFIX
MINIFIX ADHESIV
PEGATINA MINIFIX

M
09x

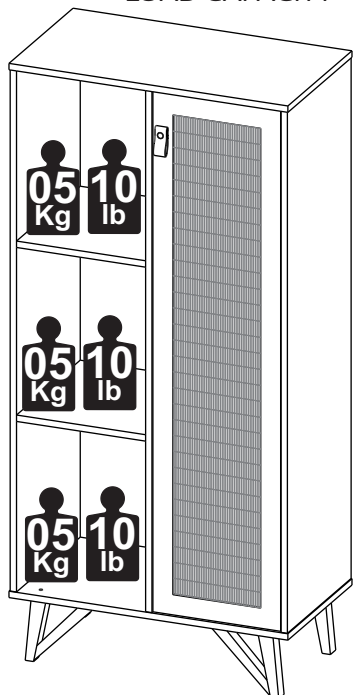


PUXADOR
HANDLE
MANIJA

N
01x

CAPACIDADE DE CARGA

LOAD CAPACITY - CAPACIDAD DE CARGA



A CAPACIDADE DE CARGA INDICADA É DISTRIBUÍDA NAS ÁREAS DEMONSTRADAS.

THE INDICATED LOAD CAPACITY IS DISTRIBUTED IN THE SHOWN AREAS.

LA CAPACIDAD DE CARGA INDICADA ES DISTRIBUIDA EN ZONAS DEMONSTRADAS.

CONSERVANDO O SEU MÓVEL / MAINTAINING YOUR FURNITURE / MANTENIENDO SU MOBILIARIO

LIMPEZA DO MÓVEL / CLEANING THE FURNITURE / LIMPIANDO SU MOBILIARIO

Na remoção da poeira utilizar flanela limpa e levemente umedecida, em seguida flanela seca para remoção da umidade.

To remove dust use a clean flannel slightly moistened and afterwards a dry flannel to remove the humidity.

Para limpiar el polvo utiliza una flanela limpia y humedecida y después una flanela seca para quitar la humedad.

RECOMENDAÇÕES DE USO / USE RECOMMENDATIONS / RECOMENDACIONES DE USO

Não expor a luz solar e locais úmidos.

Do not expose to sun light and humid places.

No exponga a la luz solar y lugares húmedos.

Não encostar o móvel na parede para evitar transmissão de umidade.

Do not lean the furniture in the wall to avoid humidity transmission.

No apoye el mobiliario en la pared evitar la transmisión de humedad.

Não movimentar o móvel.

Do not move your furniture.

No mueva su mobiliario.

PEÇAS

PIECES - PIEZAS

PORTUGUÊS

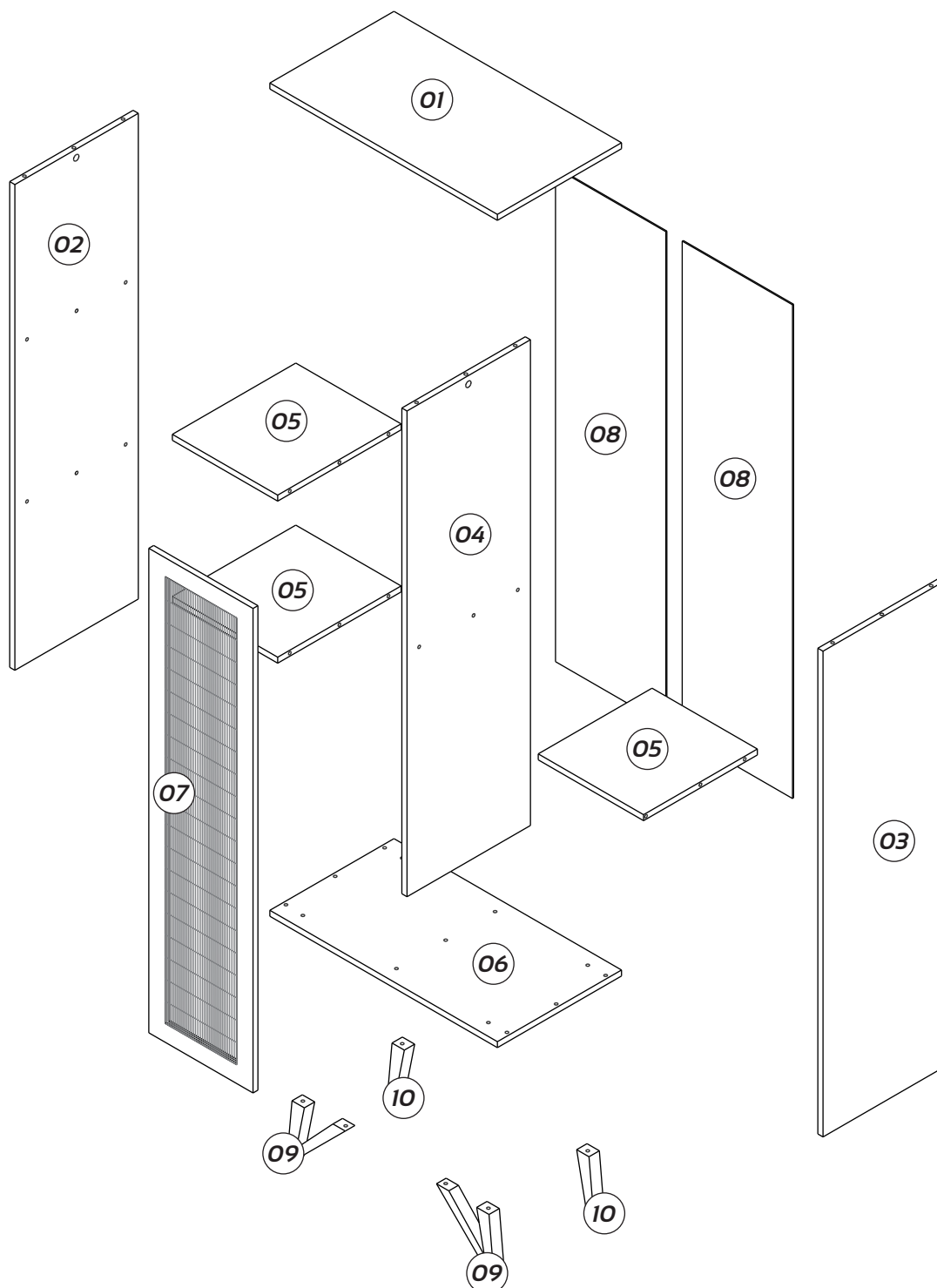
- 01- Tampo
- 02- Lateral Esquerda
- 03- Lateral Direita
- 04- Divisória
- 05- Prateleira
- 06- Base
- 07- Porta
- 08- Fundo
- 09- Pé Dianteiro
- 10- Pé Traseiro

ENGLISH

- 01- Top
- 02- Left Side
- 03- Right Side
- 04- Partition
- 05- Shelf
- 06- Base
- 07- Door
- 08- Back Panel
- 09- Front Leg
- 10- Back Leg

ESPAÑOL

- 01- Tapa
- 02- Lado Izquierdo
- 03 - Lado Derecho
- 04- Partición
- 05- Repisa
- 06- Base
- 07- Puerta
- 08- Fondp
- 09- Pié Delantero
- 10- Pié Trasero

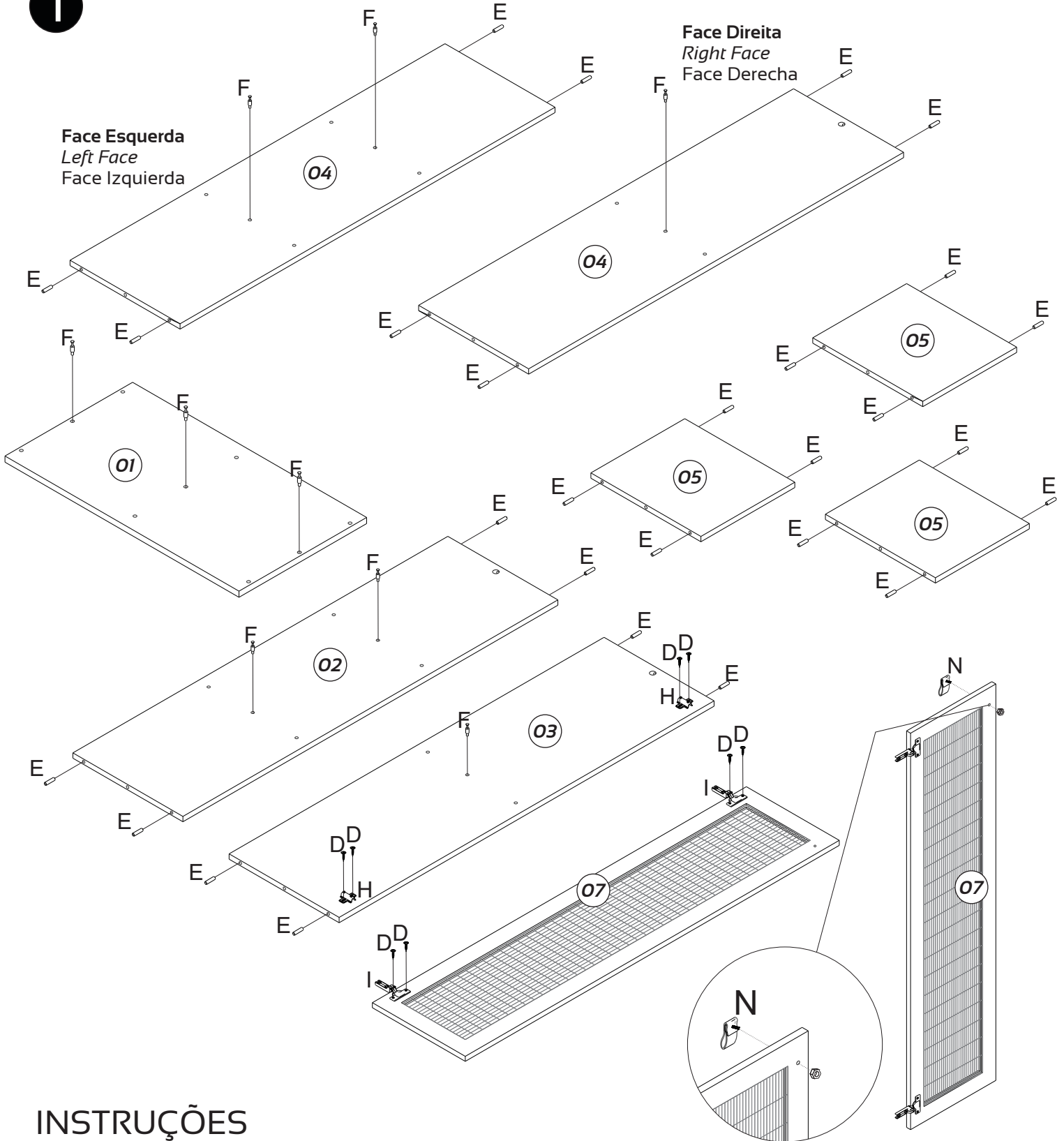


PRÉ-MONTAGEM

PRE ASSEMBLY - PRÉ-MONTAJE

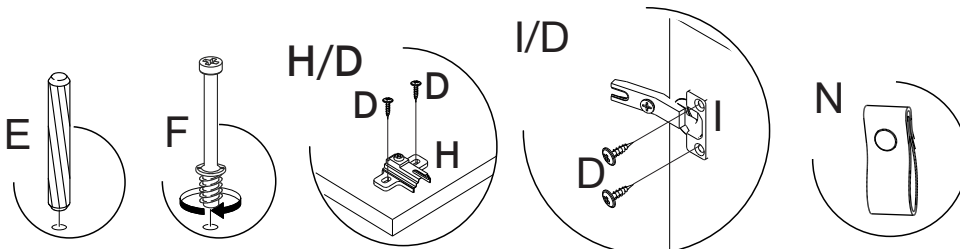
IMPORTANT ATTENTION - IMPORTANTE
 A MONTAGEM DEVE SER REALIZADA POR UM PROFISSIONAL DE MONTAGEM.
 ASSEMBLY MUST BE CARRIED OUT BY AN ASSEMBLY PROFESSIONAL.
 EL MONTAJE DEBE SER HECHO POR UN MONTADOR DE MUEBLES.

1



INSTRUÇÕES

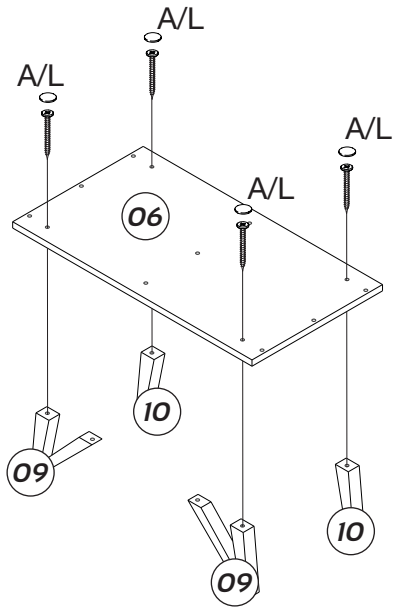
INSTRUCTIONS - INSTRUCCIONES



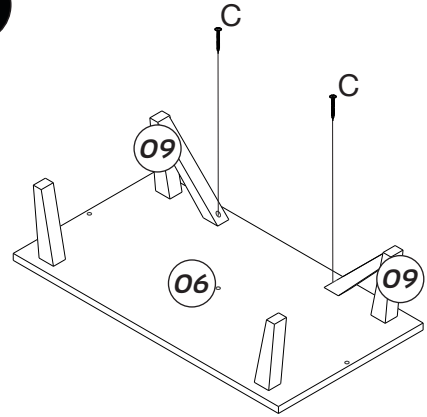
MONTAGEM

ASSEMBLY - MONTAJE

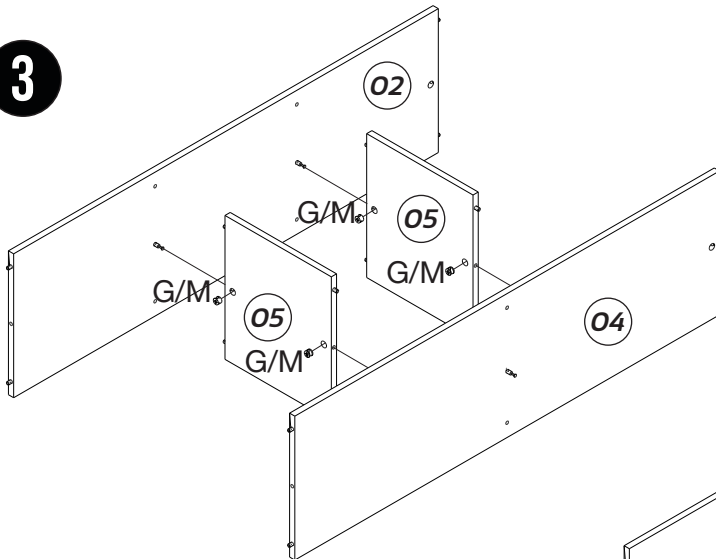
1



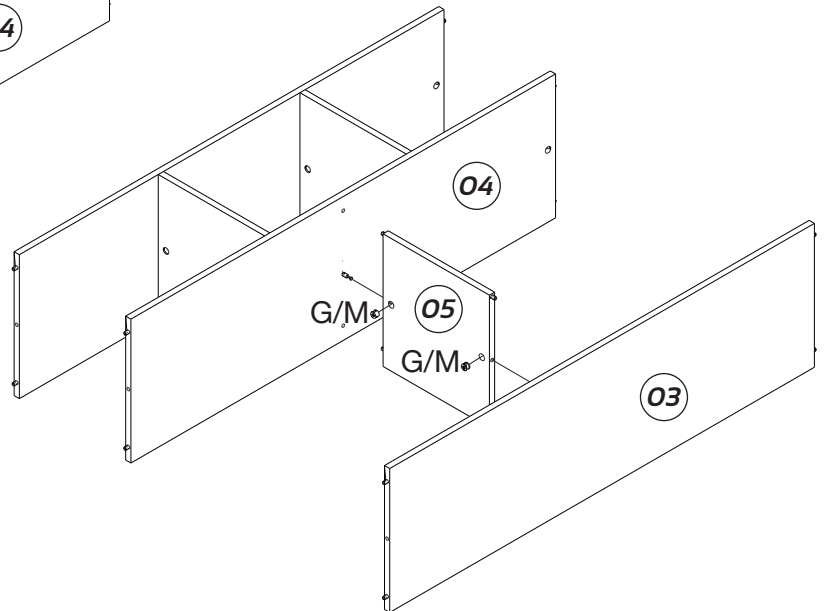
2



3

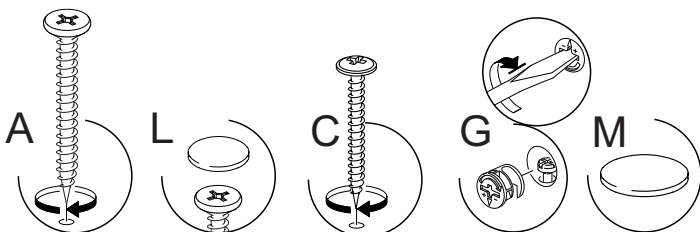


4



INSTRUÇÕES

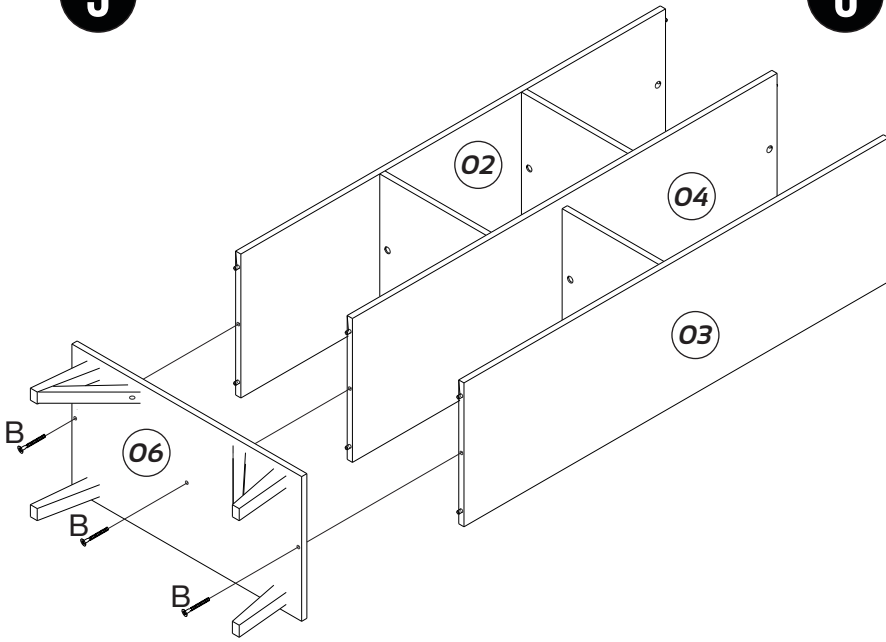
INSTRUCTIONS - INSTRUCCIONES



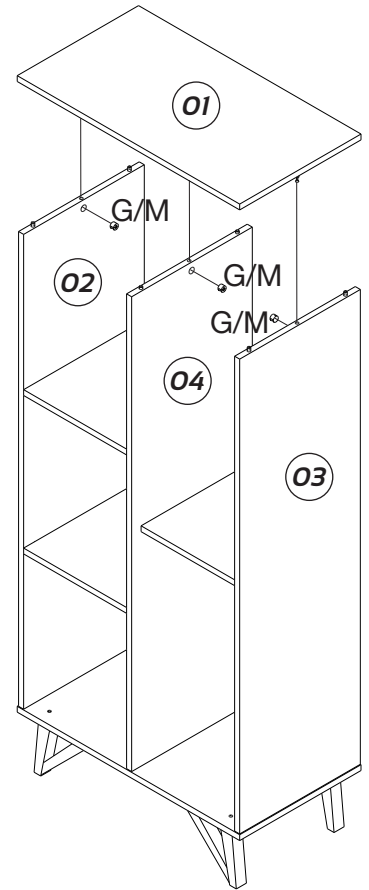
MONTAGEM

ASSEMBLY - MONTAJE

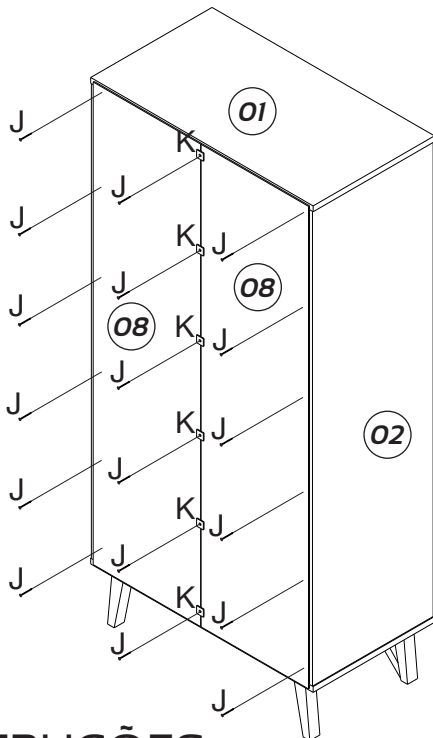
5



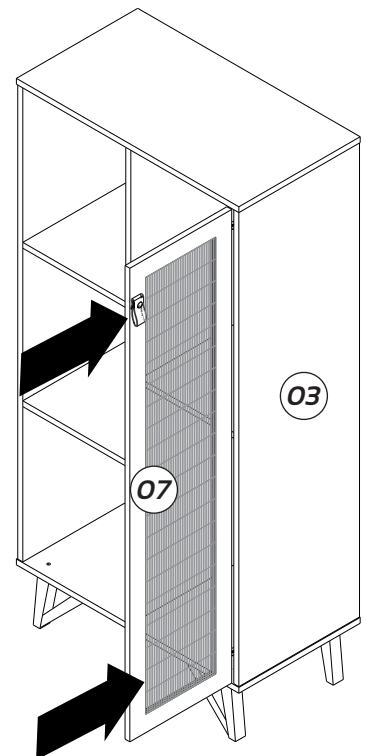
6



7



8



INSTRUÇÕES

INSTRUCTIONS - INSTRUCCIONES

