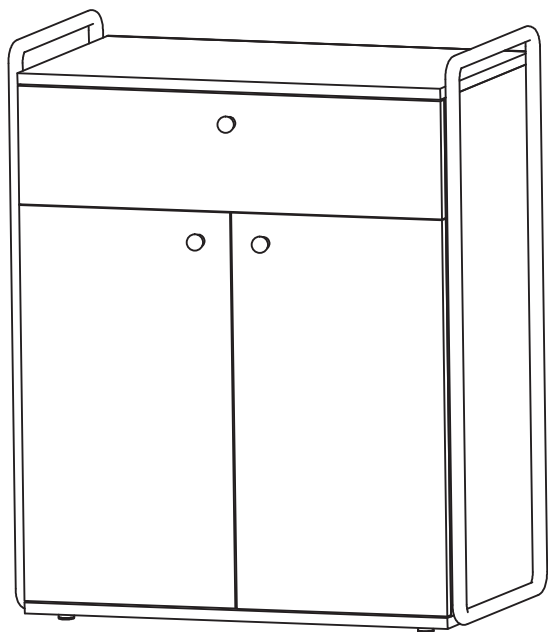


MANUAL DE MONTAGEM MULTIUSO CRIARE



LISTA DE ACESSÓRIOS

NÚM	ACESSÓRIO	QTDE
A	PARAFUSO 3,5 X 10	08X
B	SAPATA	04X
C	HASTE MINIFIX	06X
D	TAMBOR MINIFIX	06X
E	PARAFUSO 4,5X50	10X
F	CAVILHA	08X
G	PREGO	30X
H	PARAFUSO 1/4X30	08X
I	PARAFUSO 4X14	16X
J	PUXADOR	03X
L	CORREDIÇA	01 PAR
M	DOBRADIÇA	04X
N	PARAFUSO 4X25	03X

FERRAMENTAS



CHAVE PHILIPS

OU



FURADEIRA

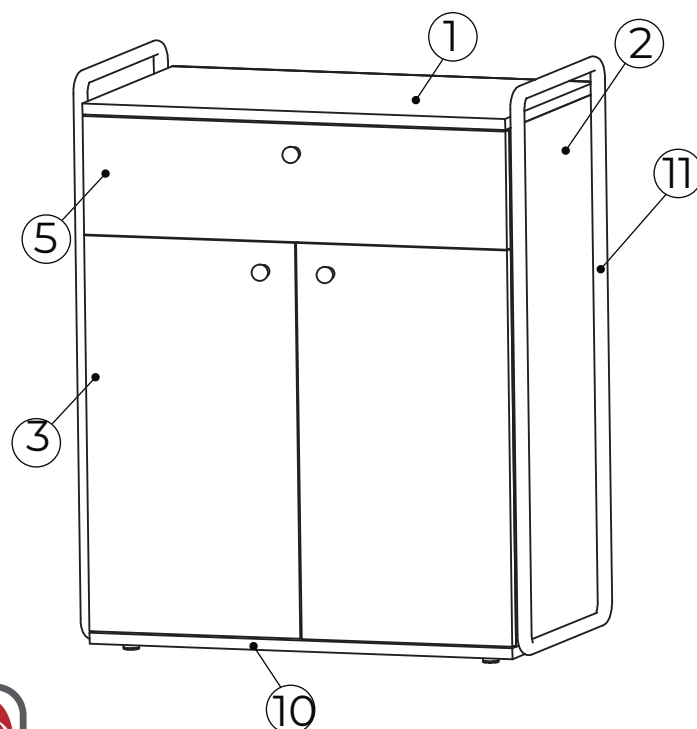


Identifique todas as peças e deixe-as de pé
Nunca coloque uma sob as outras
Aconselhamos utilizar a embalagem para forrar o chão a fim de não danificar o produto.

Não utilize produtos abrasivos como álcool, solventes, acetonas, etc
Limpe o móvel somente com um pano macio e seco.

LISTA DE PEÇAS

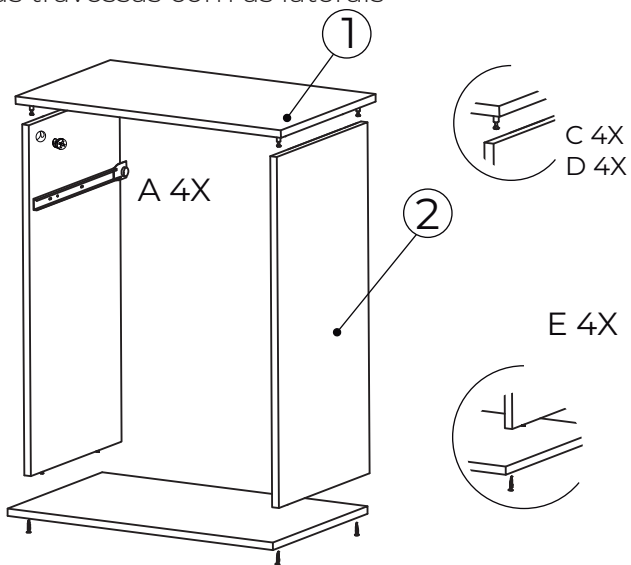
REF	QTDE	DESCRIÇÃO	MEDIDAS
1	01	TAMPO	60X36cm
2	02	LATERAL	70x34,5cm
3	02	PORTAS	53,5x29,8cm
4	01	PRATELEIRA	57,5x34,5cm
5	01	FRENTE GAV	60x16cm
6	02	LAT GAVETA	33x10cm
7	01	CONTRA F	54,8x10cm
8	01	FUNDO GAV	53,5x35,5cm
9	01	FUNDO	72x59,5cm
10	01	BASE	60X36cm
11	02	ARMAÇÃO	AÇO 75X34X2cm



Favor conferir os códigos dos acessórios antes da montagem do móvel.
 Caso monte com uma parafusadeira, utilize torque baixo.

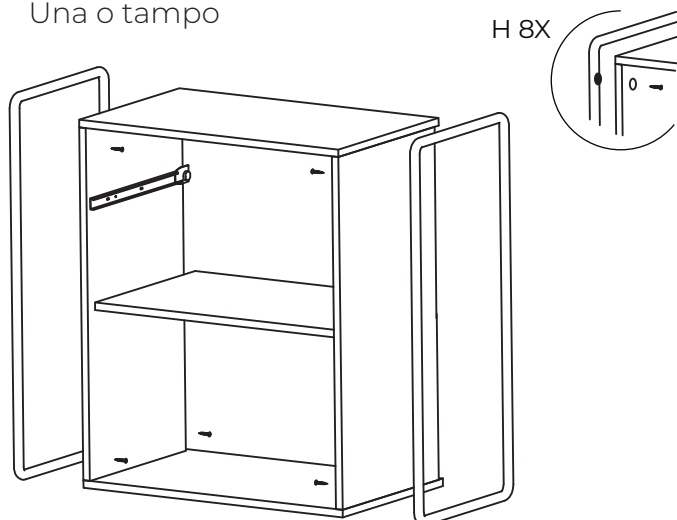
PASSO 01

Una as travessas com as laterais



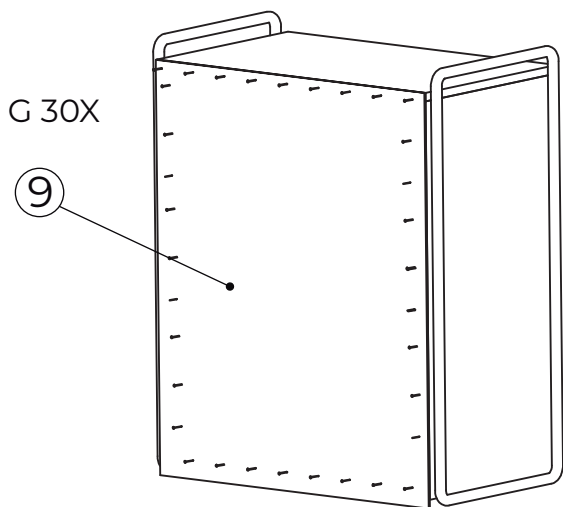
PASSO 02

Una o tampo



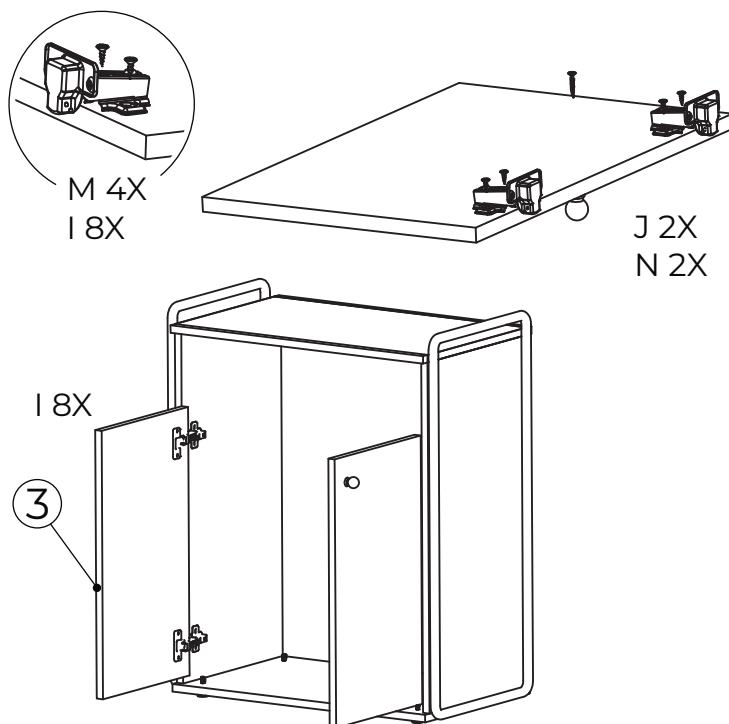
PASSO 03

Pregue o fundo



PASSO 04

Adicione a dobradiça e o puxador na porta



PASSO 05

Monte a gaveta

