



**MANUAL DE MONTAGEM  
ASSEMBLY INSTRUCTIONS  
INSTRUCCIONES DE MONTAJE**

**COD BR: BST 08**

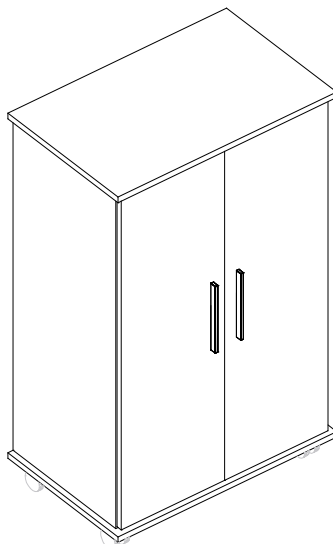


# Sumário Summary Resumen

|  |       |   |
|--|-------|---|
| Introdução<br>Introduction<br>Introducción   | ..... | 3 |
| Antes de começar<br>Before starting<br>Antes de comenzar                                     | ..... | 4 |
| Evite acidentes<br>Avoid accidents<br>Evitar accidentes                                      | ..... | 4 |
| Dimensões e ferramentas<br>Dimensions and tools<br>Dimensiones y herramientas                | ..... | 5 |
| Identificação das peças<br>Identifying parts<br>Identificación de las piezas                 | ..... | 6 |
| Acessórios incluídos na caixa<br>Hardware included in box<br>Accesorios incluidos en la caja | ..... | 7 |
| Montagem do móvel<br>Furniture assembly<br>Montaje del mueble                                | ..... | 8 |

## Introdução Introduction Introducción

Leia atentamente este manual e siga os passos indicados para uma perfeita montagem.  
Read this manual and follow the steps for the perfect fit.  
Lea este manual y siga los pasos para el ajuste perfecto.

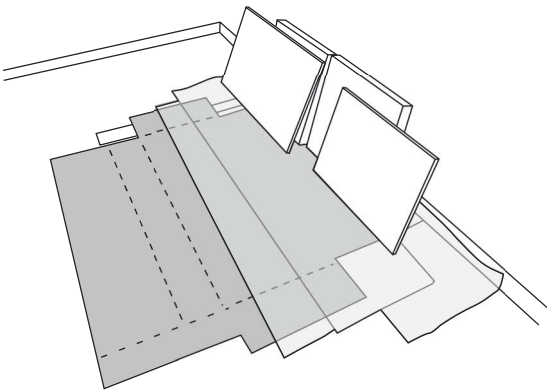


## Antes de começar Before starting Antes de comenzar

Antes de começar a montagem prepare o ambiente, deixando-o completamente limpo e com bom espaço para iniciar o trabalho.

Prepare the room before starting the assembly, leaving it completely clean and the area in good condition to start the work.

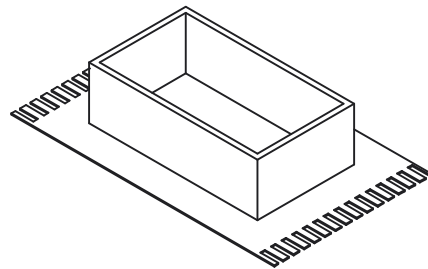
Antes de comenzar el montaje preparar el ambiente, dejándolo completamente limpio y con bueno espacio para comenzar el trabajo.



Utilize o papelão da própria embalagem para separar e apoiar as peças retiradas das caixas.

Use the cardboard of the packaging to separate and support the parts removed from the boxes.

Utilice el cartón de la embalaje para separar y apoyar las piezas desmontadas de las cajas.



Forre a área de montagem com um cobertor ou tapete. Assim, você evita avarias nas peças durante o processo de montagem.

Cover the assembly area with a blanket or carpet to avoid damaging the parts during the assembly process.

Cubrir la zona de ensamble con una manta o alfombra. De este modo, se evitan daños en las piezas durante el proceso de montaje.



## Evite acidentes Avoid accidents Prevenir accidentes

Solicitamos observar atentamente as orientações de montagem como: fixação do produto na parede, colocação de cola em locais específicos necessários, o peso suportado pelo produto, etc...

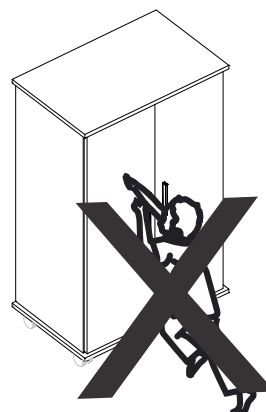
You are requested to carefully observe the assembly instructions regarding: fixing of products to the wall, adding glue where indicated, product weight limit, etc.

Pedimos que lea atentamente las instrucciones, principalmente las informaciones de fijación del producto en la pared, colocación de pegamento en local específico y necesario, el peso soportado por el producto etc...

Não escale ou se apoie no móvel.

Do not climb or lean on the furniture.

No se suba ni se apoye en el mueble.



Dimensões e ferramentas  
Dimensions and tools  
Dimensiones y herramientas

Dimensões:

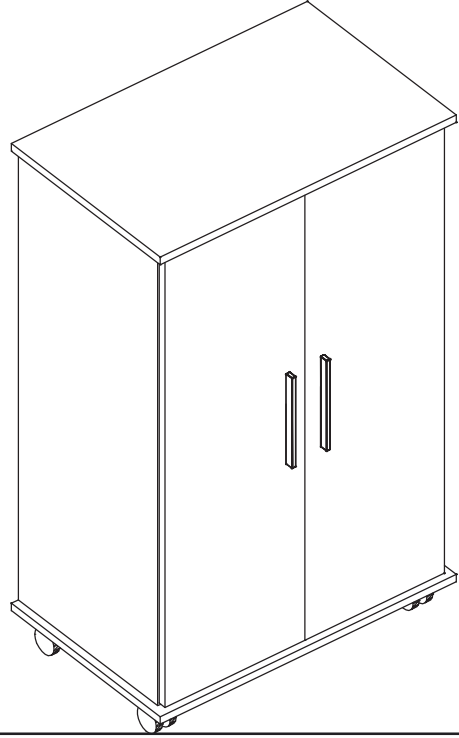
L: 600 A:990 P: 380 mm

Dimensions:

W: 23.62 H: 38.97 D: 14.96 inches

Dimensiones:

L: 600 A: 990 P: 380 mm



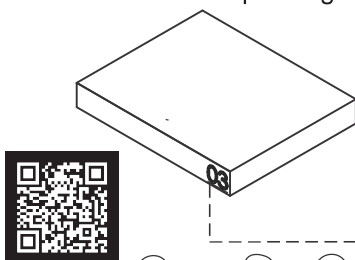
Limpeza  
Cleaning  
Limpieza

Pano levemente umedecido com água, seguido de pano seco, não utilizar produtos químicos ou abrasivos.  
You can clean the product with slightly dampened cloth followed by a dry cloth. Do not use chemicals or abrasives.  
Solamente utilizar un paño húmedo y después un paño seco, no utilice productos químicos o abrasivos.

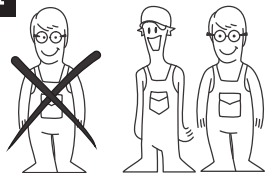
Todas as peças do móvel foram marcadas com um número. Antes de começar a montagem, identifique as peças numeradas em relação às instruções de montagem. Uma vez concluída a montagem, os números podem ser facilmente removidos com um pano ligeiramente embebido em álcool. Use álcool apenas para remover números das peças.

All the furniture parts have been marked with a number. Before you start assembling, please identify the numbered parts in relation to the assembly instructions. Once assembly is completed, the numbers can be easily removed with a cloth slightly dampened in alcohol. Use alcohol only to remove part numbers.

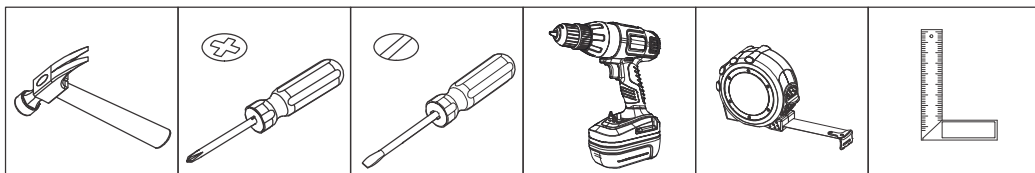
Todos las piezas del mueble fueron marcadas con un número. Antes de empezar el montaje, identifique las piezas numeradas en relación con las instrucciones de montaje. Una vez que se completa el armado, los números se pueden quitar fácilmente con un paño ligeramente empapado en alcohol. Use alcohol solo para eliminar los números de las piezas.



**UTILIZE ALCOOL APENAS PARA REMOVER O NUMERO DAS PEÇAS**  
**USE ALCOHOL ONLY TO REMOVE PART NUMBERS**  
**UTILICE ALCOHOL SOLAMENTE PARA ELIMINAR EL NUMERO DE LAS PIEZAS**



Para facilitar a montagem, utilize uma parafusadeira elétrica.  
To speed assembly, use an electronic screwdriver.  
Para facilitar el armado, utilice un destornillador eléctrico.

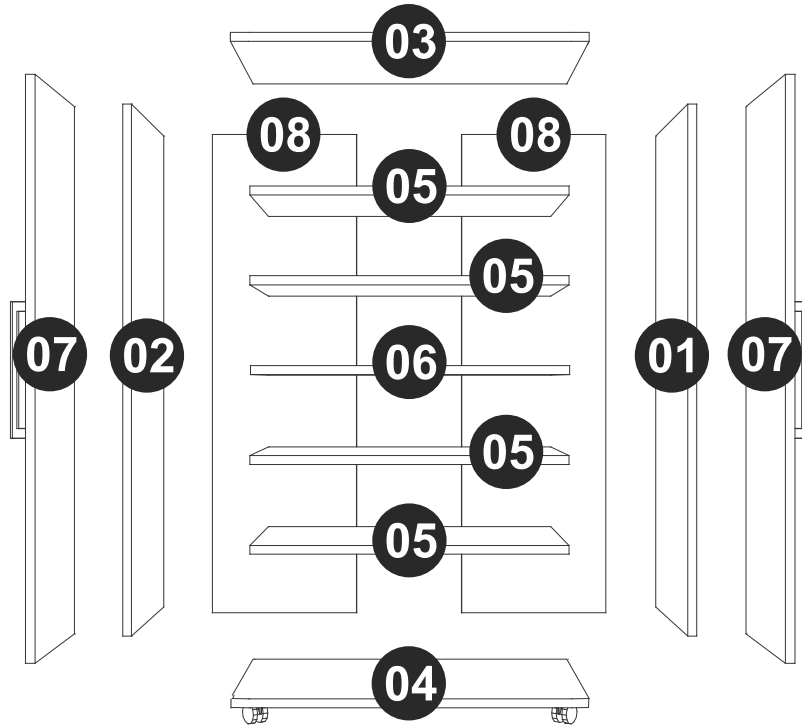


# COD BR: BST 08

| PEÇA | DESCRIÇÃO          | QUANT. |
|------|--------------------|--------|
| 001  | LATERAL DIREITA    | 1      |
| 002  | LATERAL ESQUERDA   | 1      |
| 003  | TAMPO              | 1      |
| 004  | BASE               | 1      |
| 005  | PRATELEIRA         | 4      |
| 006  | PRATELEIRA CENTRAL | 1      |
| 007  | PORTA              | 2      |
| 008  | COSTA              | 2      |

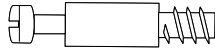
| PART | DESCRIPTION   | QTY |
|------|---------------|-----|
| 001  | RIGHT SIDE    | 1   |
| 002  | LEFT SIDE     | 1   |
| 003  | TOP           | 1   |
| 004  | BASE          | 1   |
| 005  | SHELF         | 4   |
| 006  | CENTRAL SHELF | 1   |
| 007  | DOOR          | 2   |
| 008  | BACK          | 2   |

| PIEZA | DESCRIPCIÓN       | CANTIDAD |
|-------|-------------------|----------|
| 001   | LATERAL DERECHA   | 1        |
| 002   | LATERAL IZQUIERDA | 1        |
| 003   | TAPA              | 1        |
| 004   | BASE              | 1        |
| 005   | ESTANTE           | 4        |
| 006   | ESTANTE CENTRAL   | 1        |
| 007   | PUERTA            | 2        |
| 008   | REVÉS             | 2        |





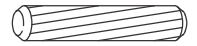
RODÍZIOS x 4  
CARTERS x 4  
RUEDAS x 4



EF 000094 x 8



EF 000106 x 16  
3,5x14 CC



EF 000033 x 20  
8x30



EF 000168 X 30



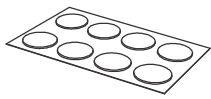
EF 000132 x 4  
4x50 CC



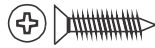
EF 000248 X 16  
3,5x14 CP



GIZ x 01  
CHALK x 01  
TIZA x 01



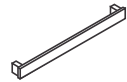
TAPA FUROS x 12  
STICKER x 12  
TAPAS PLÁSTICAS x 12



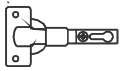
EF 000381 x 4  
3x25 Cc



EF 000216 X 8



PUXADOR x 2  
HANDLE x 2  
MANIJA x 2



EF 000043 X 4



EF 000025 X 4



PERFIL PLÁSTICO x 1  
PLASTIC PROFILE x 1  
PERFIL PLASTICO x 1

Utilize para medir as ferragens.

Utilice para medir el herraje.

Use for measuring the hardware.

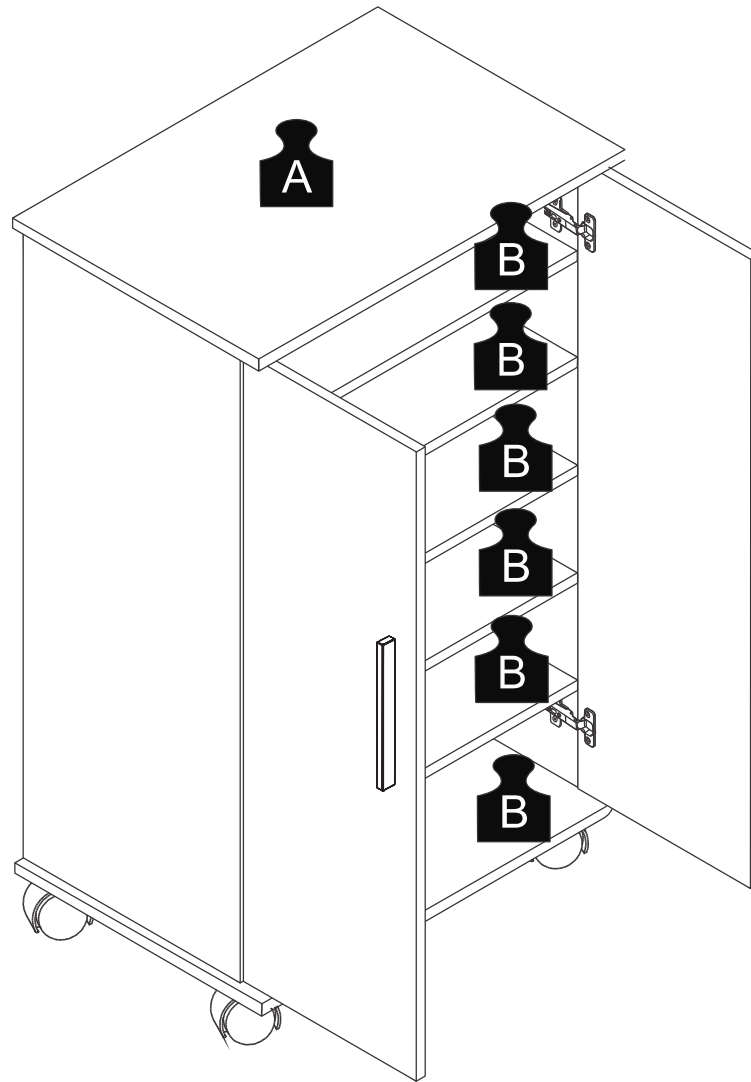


**Garantia (exclusivo para o Brasil/exclusivo de Brasil/exclusive to Brazil):**

A garantia dos produtos fabricados pela BRV Móveis, abrange eventuais defeitos-vícios de fabricação, no prazo estabelecido pelo código de Defesa do Consumidor, em seu artigo 26.II. o qual prevê a garantia de 90 (noventa) dias.

**A** = 8KG - 17.63LB

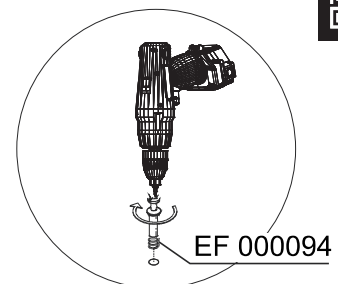
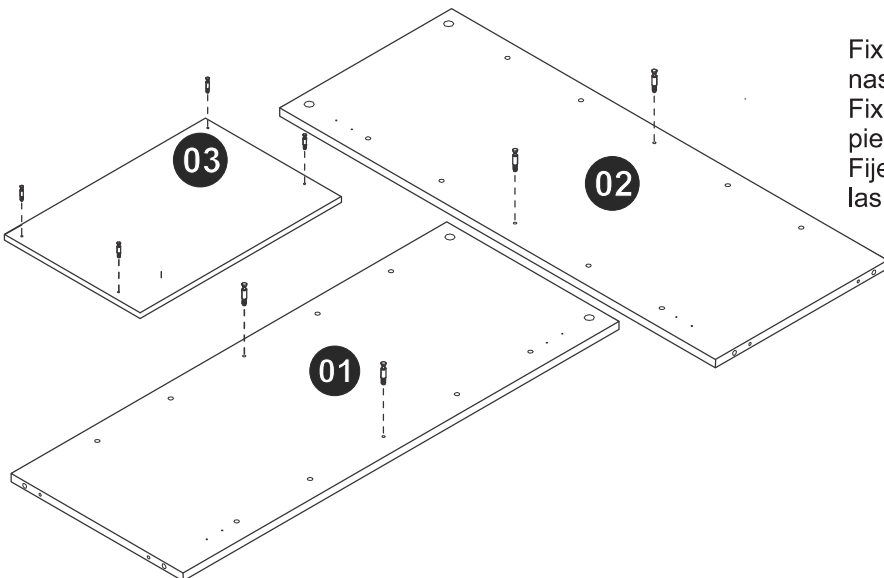
**B** = 5KG - 11.02LB



Limite de peso: 18 pares  
Weight limit: 18 pairs  
Límite de peso: 18 pares

### PASSO 1 / STEP 1 / PASO 1

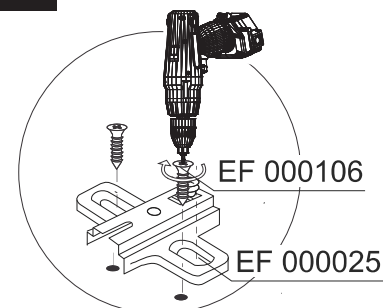
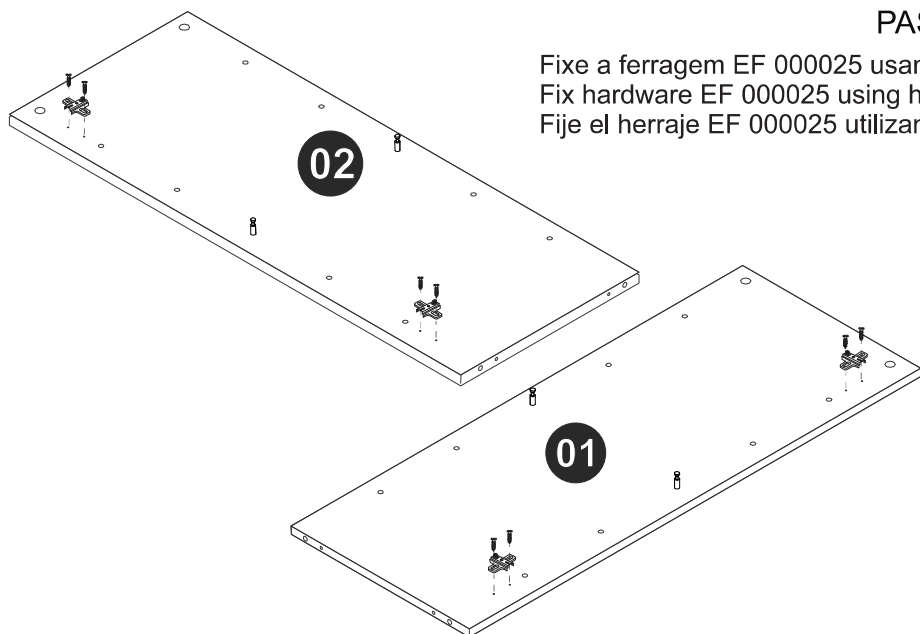
Fixe a ferragem EF 000094 nas pré-furações indicadas nas peças 01, 02 e 03.  
Fix hardware EF 000094 at pre-drilled holes indicated at pieces 01, 02 and 03.  
Fije el herraje EF 000094 en los huecos ya marcados en las piezas 01, 02 y 03.





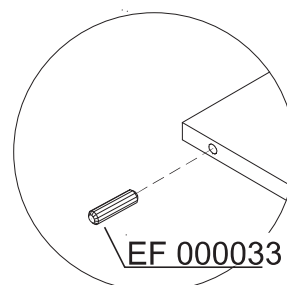
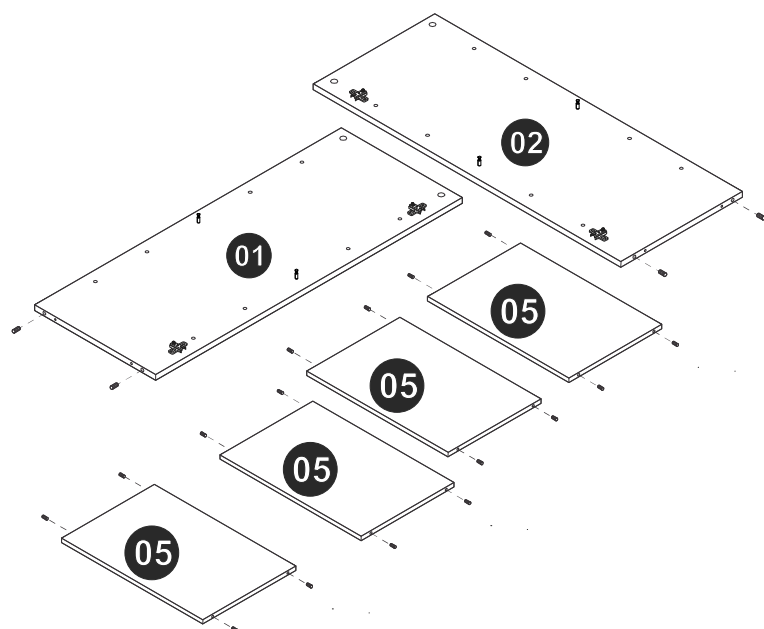
## PASSO 2 / STEP 2 / PASO 2

Fixe a ferragem EF 000025 usando a ferragem EF 000106 nas peças 01 e 02.  
Fix hardware EF 000025 using hardware EF 000106 into pieces 01 and 02.  
Fije el herraje EF 000025 utilizando el herraje EF 000106 en las piezas 01 y 02.



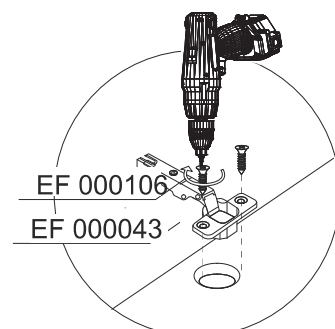
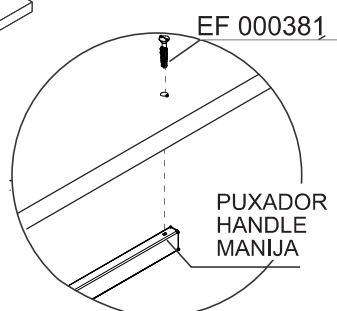
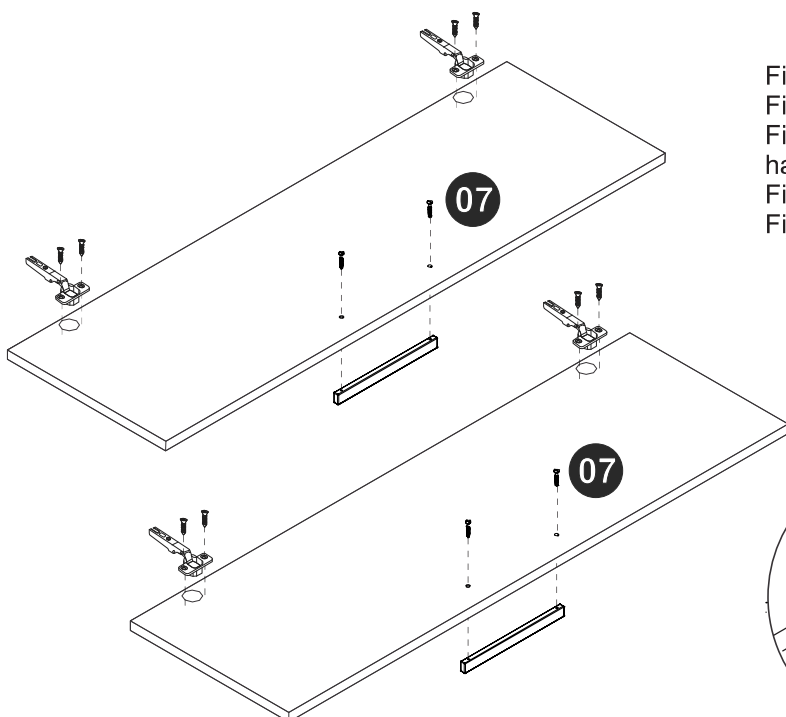
## PASSO 3 / STEP 3 / PASO 3

Insira a ferragem EF 000033 nas pré-furações das peças 01, 02 e 05.  
Insert hardware EF 000033 at pre-drilled holes in pieces 01, 02 and 05.  
Añade el herraje EF 000033 en los huecos ya marcados de las piezas 01, 02 y 05.



## PASSO 4 / STEP 4/ PASO 4

Fixe o puxador nas peças 07 usando a ferragem EF 000381.  
Fixe a ferragem EF 000043 usando a ferragem EF 000106.  
Fix the handle at pieces 07 using hardware EF 000381.  
Fix hardware EF 000043 using hardware EF 000106.  
Fije la manija en las piezas 07 utilizando el herraje EF 000381.  
Fije el herraje EF 000043 utilizando el herraje EF 000106.

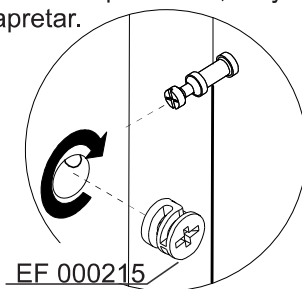
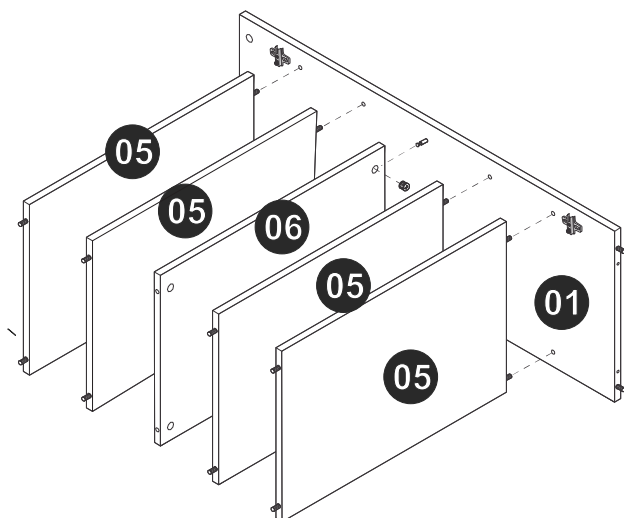


### PASSO 5 / STEP 5 / PASO 5

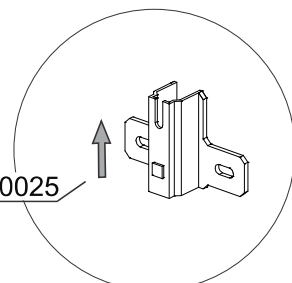
Conecte as peças 01, 05 e 06. Insira a ferragem EF 000216 e gire para apertar.

Connect pieces 01, 05 and 06. Insert hardware EF 000216 and turn to tighten.

Junte las piezas 01, 05 y 06. Añade el herraje EF 000216 y gire para apretar.



EF 000025



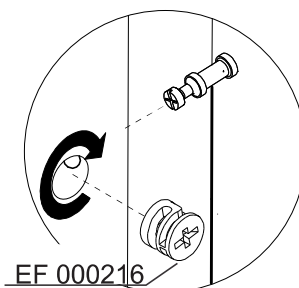
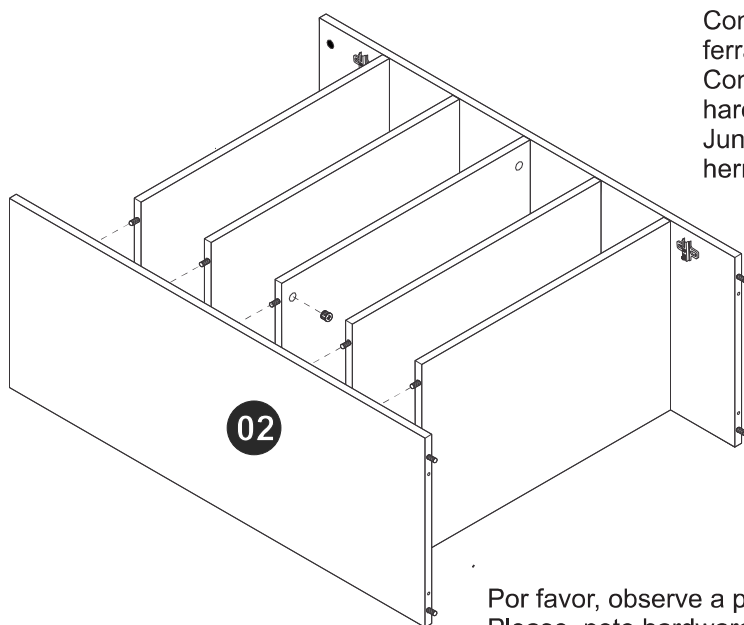
Por favor, observe a posição da ferragem EF 000025  
Please, note hardware EF 000025 position. Por favor observe la posición del herraje EF000025.

### PASSO 6 / STEP 6 / PASO 6

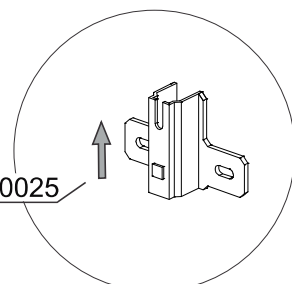
Conecte a peça 02 à parte montada no passo anterior. Insira a ferragem EF 000216 e gire para apertar.

Connect piece 02 to the part assembled in the previous step. Insert hardware EF 000216 and turn to tighten.

Junte la pieza 02 a la parte armada en el paso anterior. Añade el herraje EF 000216 y gire para apretar.



EF 000025



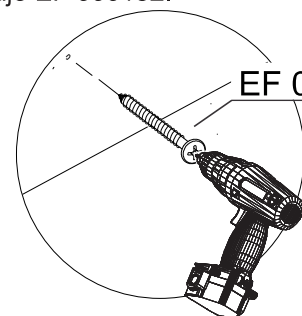
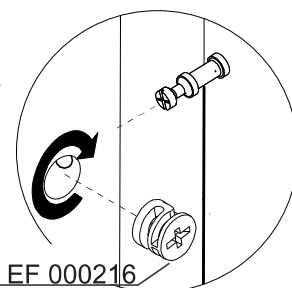
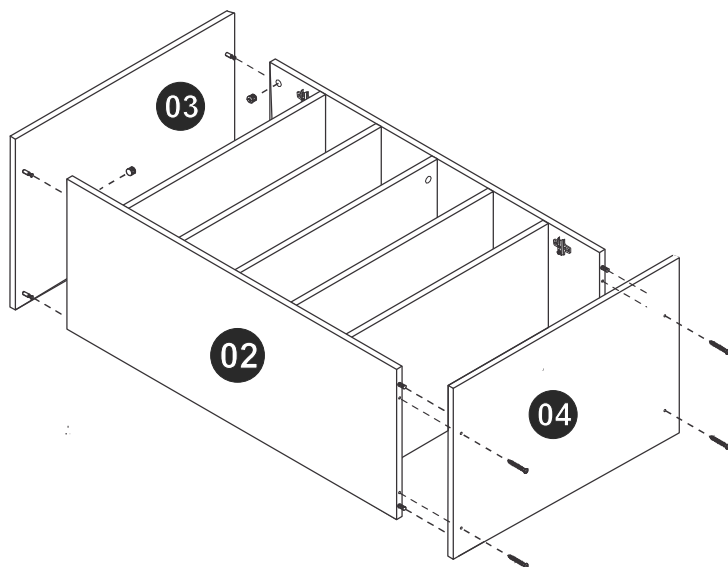
Por favor, observe a posição da ferragem EF 000025  
Please, note hardware EF 000025 position. Por favor observe la posición del herraje EF000025.

### PASSO 7 / STEP 7 / PASO 7

Para fixar a peça 03, insira a ferragem EF 000216 e gire para apertar. Conecte a peça 04 à parte montada no passo anterior utilizando a ferragem EF 000132.

To fix piece 03, insert hardware EF 000216 and turn to tighten. Connect piece 04 to the part assembled in the previous step using hardware EF 000132.

Para fijar la pieza 03, Añade el herraje EF 000216 y gire para apretar. Junte la pieza 04 a la parte armada en el paso anterior utilizando el herraje EF 000132.

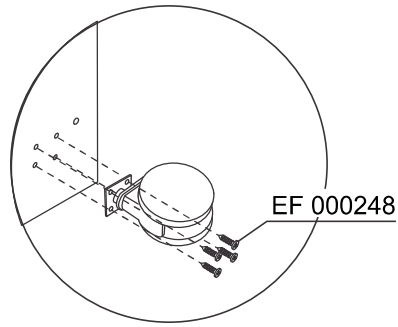
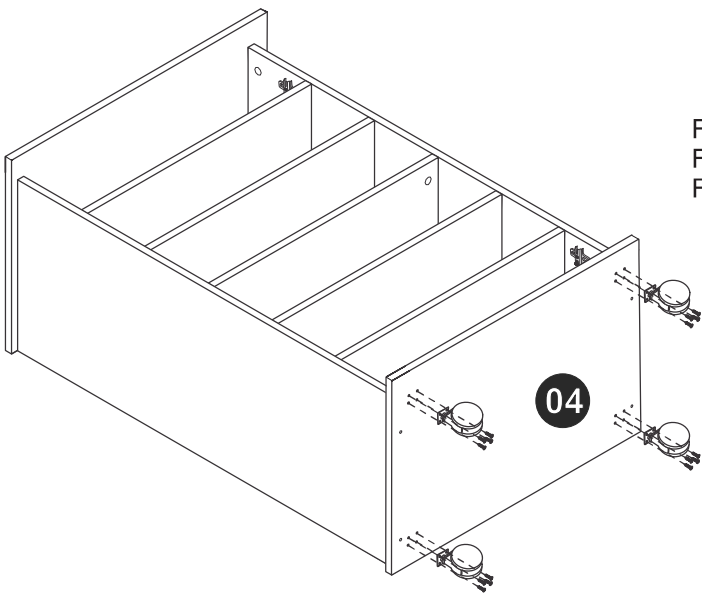


EF 000216

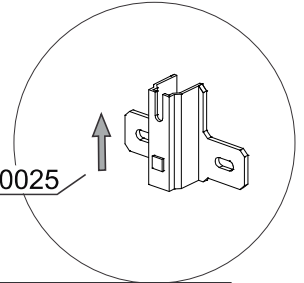
EF 000132

### PASSO 8 / STEP 8/ PASO 8

Fixe os rodízios na peça 04 utilizando a ferragem EF 000248.  
Fix the casters at piece 04 using hardware EF 000248 .  
Fije las ruedas en la pieza 04 utilizando el herraje EF 000248.



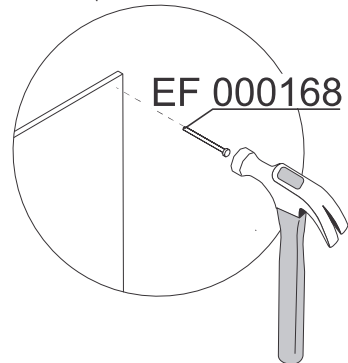
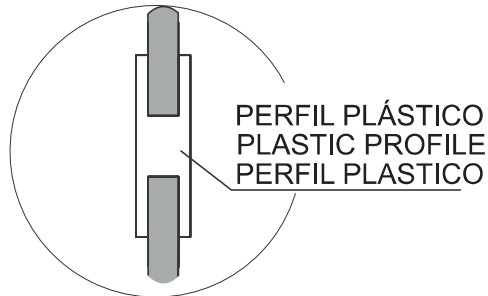
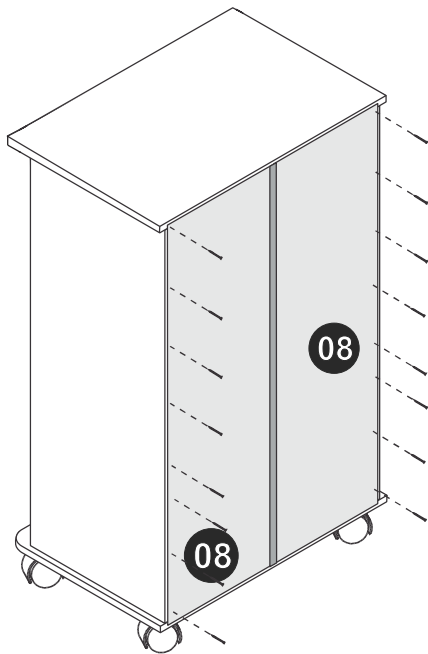
EF 000025



Por favor, observe a posição da ferragem EF 000025  
Please, note hardware EF 000025 position. Por favor  
observe la posición del herraje EF000025.

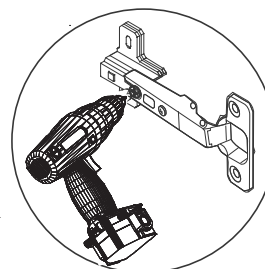
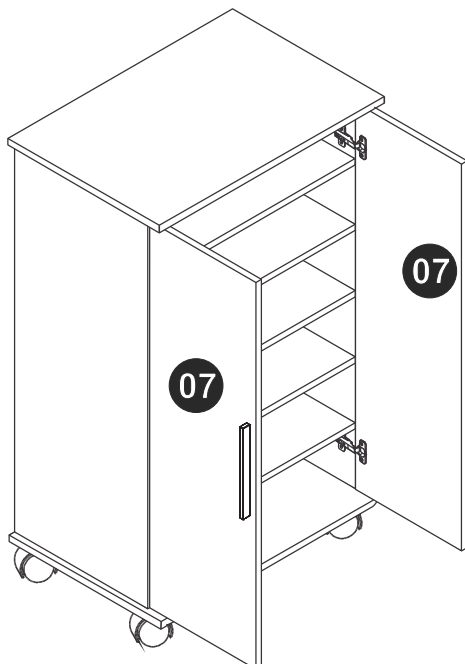
### PASSO 9 / STEP 9 / PASO 9

Use o perfil plástico para unir as peças 08, fixe as peças 08 ao móvel  
utilizando a ferragem EF 000168.  
Use the plastic profile to join pieces 08, fix pieces 08 at the furniture  
using hardware EF 000168.  
Utilice el perfil plástico para juntar las piezas 08, fije las piezas 08 al  
mueble utilizando el herraje EF 000168.



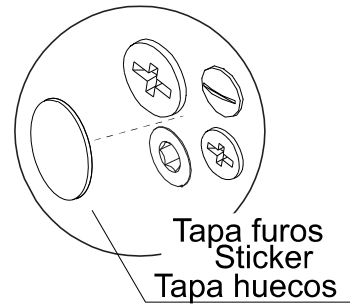
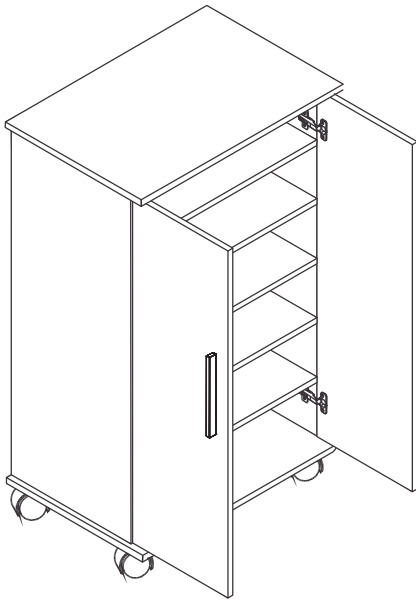
### PASSO 10 / STEP 10 / PASO 10

Fixe as peças 07 ao móvel montado.  
Fix pieces 07 at the assembled furniture.  
Fije las piezas 07 al mueble armado.



PASSO 11 / STEP 11/ PASO 11

Use os tapa furos para cobrir os parafusos aparentes.  
Use stickers to cover apparent screws.  
Utilice los tapa huecos para cubrir los tornillos aparentes.



PASSO 12 / STEP 12 / PASO 12

Use o giz para dar o acabamento final ao produto.  
Use the chalk to give the final finish on the product.  
Utilice la tiza para dar el acabado final al producto.

