

ME-4151



Instruções de Montagem Assembly Instructions Instrucciones de Armado

Accesse Vídeos de Montagens
Access Mounting Videos
Acceder a los Vídeos de Montaje
www.tecnomobili.ind.br

tecnomobili

Estrada RSC 453, Km s/n° | Garibaldi | RS
CEP: 95720-000 | Fone / Fax: 54.3464.2050

sac@moveisvideira.com.br

Lista de Peças / List of pieces / Lista de piezas

Cód	DESCRIÇÃO	DESCRIPTION	DESCRIPCIÓN	QTD	RAW MATERIAL	DIMENSION
01	Tampo	Top	Tapa	1	MDP 15mm	600x360x15
02	Lateral Esquerda	Left Side	Lateral Izquierda	1	MDP 15mm	1585x345x15
03	Travessa Frontal	Front Traverse	Traviessa Frontal	2	MDP 15mm	569x65x15
04	Travessa Pega	Traverse Touch	Traviessa de Toque	1	MDP 15mm	569x44x15
05	Lateral Direita	Right Side	Lateral Derecha	1	MDP 15mm	1585x345x15
06	Prateleira	Shelf	Entrepaños	3	MDP 15mm	570x300x15
07	Base	Base	Base	1	MDP 15mm	570x345x15
08	Costa Superior	Upper Back	Costa Alta	1	MDP 3mm	590x86x3
09	Costa	Back	Costa	4	MDP 3mm	590x360x3
10	Porta Direita	Right Door	Puerta Derecha	1	MDP 15mm	1464x298x15
11	Porta Esquerda	Left Door	Puerta Izquierda	1	MDP 15mm	1464x298x15

Notas Especiais:

01 -Examine completamente todas as peças do móvel antes de começar o trabalho.

02 -Recomenda-se montar o móvel conforme este Manual de Montagem.

03 -É de responsabilidade do montador seguir as instruções do Manual de Montagem, que são fundamentais para garantir a estrutura do móvel.

04 -Para limpeza, utilizar somente pano úmido e sabão neutro.

Special notes:

01 -Check all parts of the unit thoroughly before starting work.

02 -It is recommended to assemble the furniture according to this Installation Manual.

03 -It is the responsibility of the assembler to follow the instructions in the Assembly Manual, which are essential to ensure the structure of the furniture.

04 -For cleaning use only damp cloth and neutral soap.

Notas especiales:

01 -Examine completamente todas las piezas del mueble antes de iniciar el trabajo.

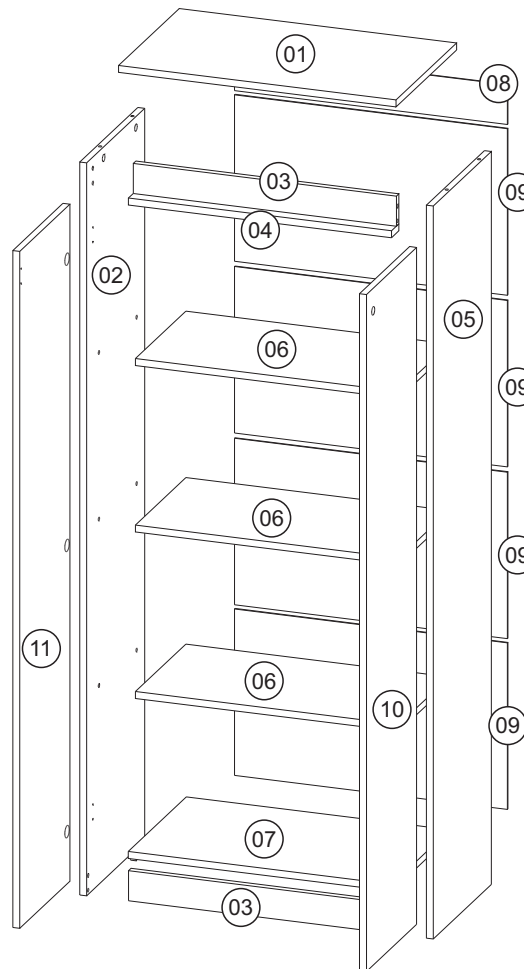
02 -Se recomienda montar el mueble conforme el Manual de Ensamblaje.

03 -Es de responsabilidad del montador seguir las instrucciones del Manual de Ensamblaje, que son fundamentales para garantizar la estructura del mueble.

04 -Para limpieza solamente usar trapo húmedo y jabón neutro.

Guarante certificate:

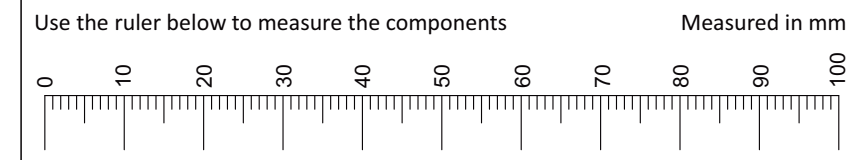
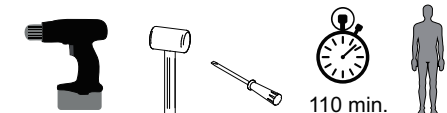
The guarantee of products manufactured by Móveis Videira LTDA covers any defects / manufacturing defects, within the period established by the Consumer Protection Code, in its Article 26, II, which provides for a legal guarantee of ninety (90) days.



REF DESCRIÇÃO QTD

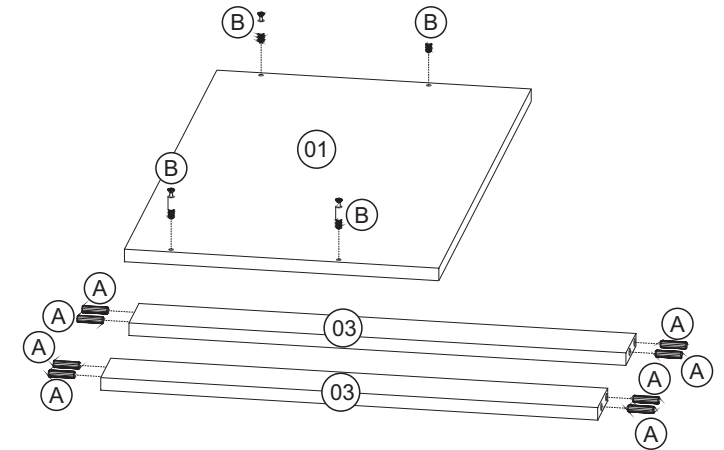
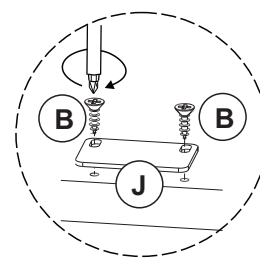
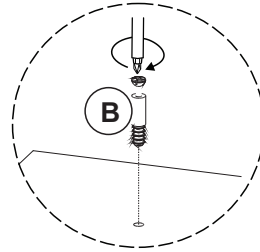
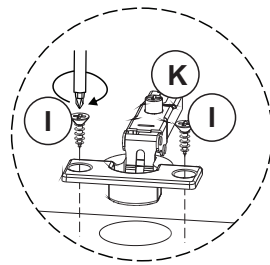
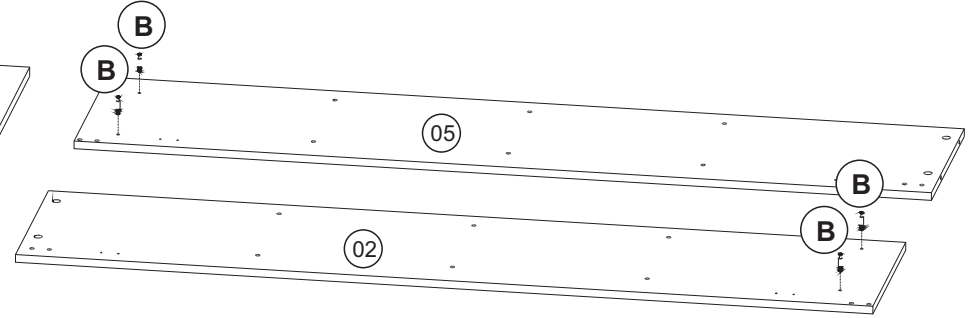
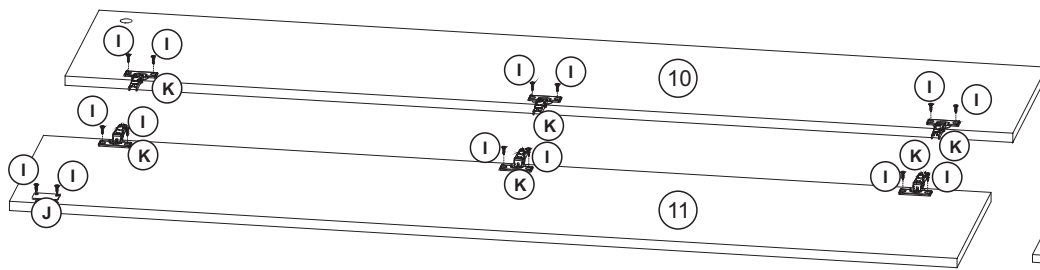
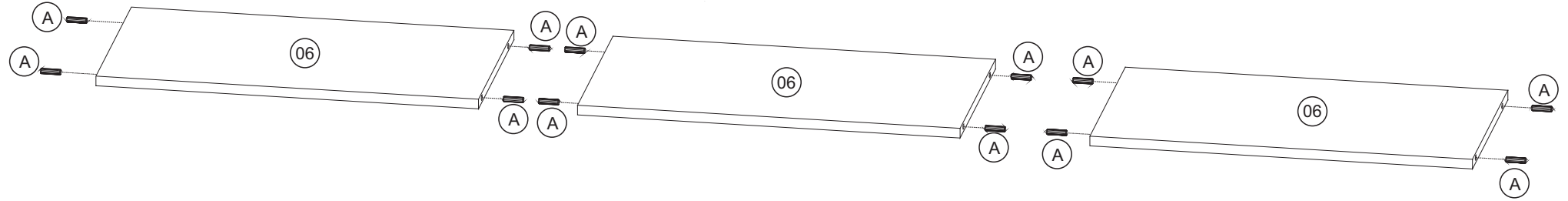
A	Cavilha 8 x 30mm	20
B	34 x 7mm Parafuso Minifix	8
C	15 x 12mm Tambor Minifix	8
D	13x13x3mm Fixador Costa	12
E	22 x 3mm Prego 10x10	50
F	14 x 4mm Sapata Deslizadora	04
G	Perfil I 570 mm	01
H	Parafuso 3,5x25 CC	03
I	Parafuso 3,5x16 CC	28
J	40x25x1.55mm Batente	01
K	65x48x19mm Dobradiça Caneco 26 RETA Calço N° 01	06
L	Fechadura	01
M	Distânciador	01

Ferramentas | Tools | Herramientas

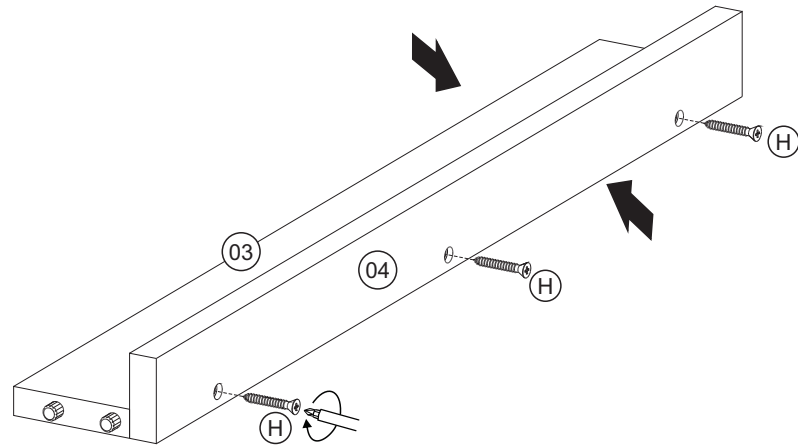


Revisão: 00
Data: 28/08/2019

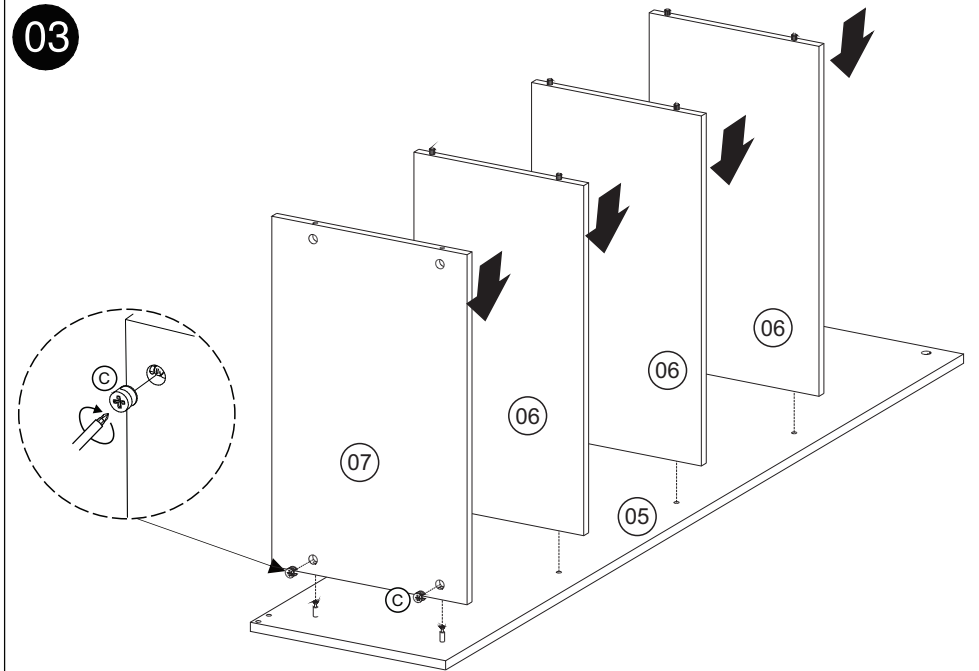
01



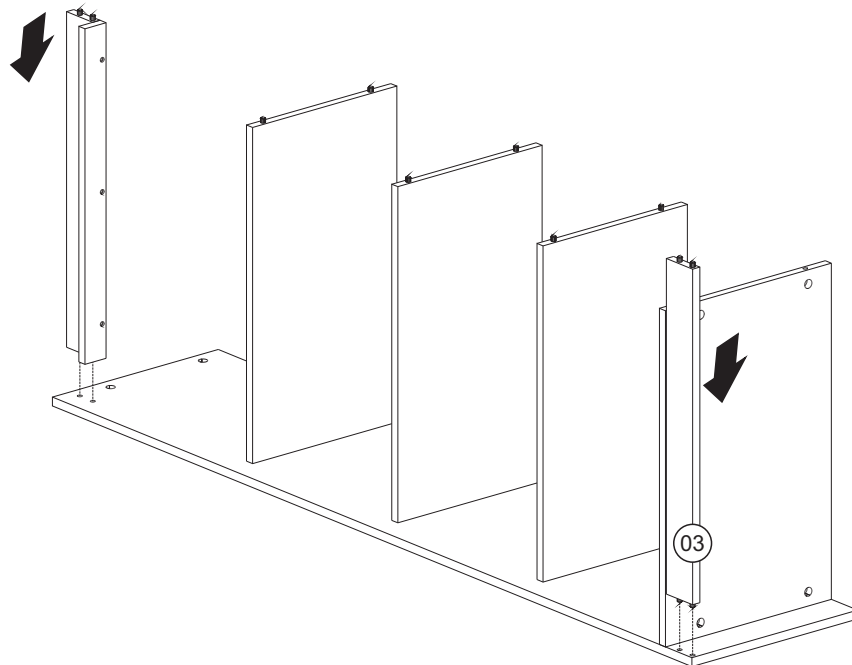
02



03



04



05

