

Notas especiais:

- 01** - Examine completamente todas as peças do móvel antes de iniciar o trabalho.
- 02** - Recomenda-se montar o móvel conforme este Manual de Montagem.
- 03** - É de responsabilidade do montador seguir as instruções do Manual de Montagem, que são fundamentais para garantir a estrutura do móvel.
- 04** - Para limpeza utilizar somente pano úmido e sabão neutro.

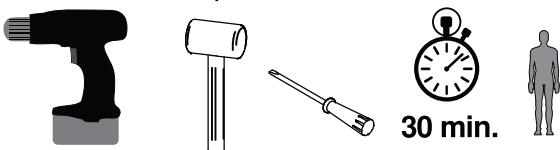
Notas especiales:

- 01** - Examine completamente todas las piezas del mueble antes de iniciar el trabajo.
- 02** - Se recomienda montar el mueble conforme el Manual de Esablaje.
- 03** - Es de responsabilidad del montador seguir las instrucciones del Manual de Ensamblaje, que son fundamentales para garantizar la estructura del mueble.
- 04** - Para limpieza solamente usar trapo húmedo y jabón neutro.

Certificado de garantia:

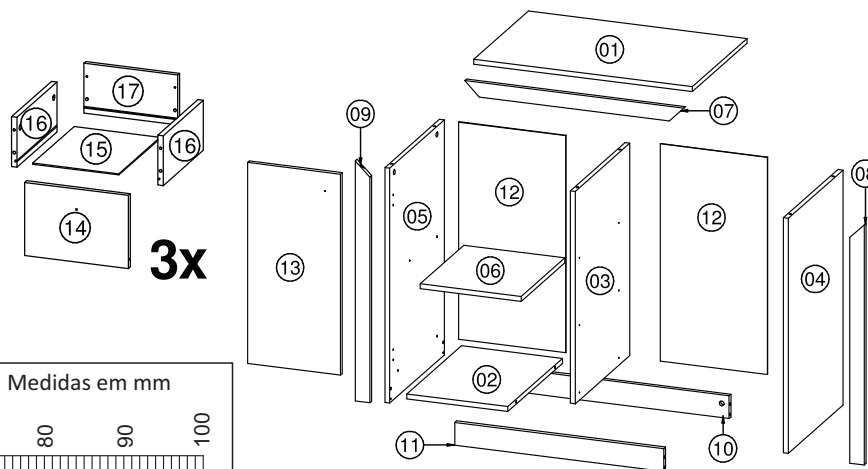
A garantia dos produtos fabricados pela Móveis Videira LTDA, abrange eventuais defeitos/vícios de fabricação, no prazo estabelecido pelo Código de Defesa do Consumidor, em seu artigo 26,II, o qual prevê a garantia legal de 90 (noventa) dias.

Ferramentas | Herramientas



Lista de peças / Lista de piezas

CÓD	DESCRIÇÃO	QTD	M. PRIMA	DIMENSÕES
01	Tampo	1	MDP 15mm	680 x 450 x 15mm
02	Base	1	MDP 15mm	314 x 450 x 15mm
03	Divisão	1	MDP 15mm	655 x 450 x 15mm
04	Lateral Direita	1	MDP 15mm	725 x 450 x 15mm
05	Lateral Esquerda	1	MDP 15mm	725 x 450 x 15mm
06	Prateleira Móvel	1	MDP 15mm	314 x 360 x 15mm
07	Travessa Frontal	1	MDP 15mm	681 x 45 x 15mm
08	Travessa Direita	1	MDP 15mm	741 x 45 x 15mm
09	Travessa Esquerda	1	MDP 15mm	741 x 45 x 15mm
10	Rodapé Traseiro	1	MDP 15mm	650 x 70 x 15mm
11	Rodapé Dianteiro	1	MDP 15mm	650 x 70 x 15mm
12	Costa	2	Chapa Dura 3mm	670 x 333 x 3mm
13	Porta	1	MDP 15mm	620 x 289 x 15mm
14	Frente Gaveta	3	MDP 15mm	205 x 293 x 15mm
15	Fundo Gaveta	3	Chapa Dura 3mm	310 x 243 x 3mm
16	Lateral Gaveta	6	MDP 15mm	300 x 140 x 15mm
17	Costa Gaveta	3	MDP 15mm	140 x 265 x 15mm



Revisão: 09
Data: 09/05/2016

REF DESCRIÇÃO QTD

A	Cavilha 8 x 30mm	16
B	Parafuso 3,5 x 14mm CF	18
C	Parafuso 3,5 x 16 CC	40
D	Parafuso 3,5 x 30CP	04
E	34x7mm Parafuso minifix	26
F	15x12mm Tambor minifix	26
G	7x5x14mm Malhete	04
H	22x17x12mm Suporte angular	09
I	40x20x21mm Puxador Ponto	04
J	32x45x20mm Distanciador de corredeira	06
K	14x4mm Sapata	06
L	Corredeira 350mm	03
M	80x48x31mm Dobradiça Super Alta	02
N	14x8x5mm Suporte de prateleira	04
O	22x3mm Prego 10 x 10CC	57
P	13x13x3mm Fixador de costa	03
Q	Parafuso 3,5 x 40 CC	04
R	50x25x5mm Sapata Retangular	02

