

AZ - 1008



Instruções de Montagem Assembly Instructions Instrucciones de Montage

Acesse Vídeos de Montagens
Access Mounting Videos
Acceder a los Vídeos de Montaje
www.tecnomobili.ind.br

tecnomobili

Estrada RSC 453, Km s/n° | Garibaldi | RS
CEP: 95720-000 | Fone / Fax: 54.3464.2050
sac@moveisvideira.com.br

Notas Especiais:

01 - Examine completamente todas as peças do móvel antes de começar o trabalho.

02 - Recomenda-se montar o móvel conforme este Manual de Montagem.

03 - É de responsabilidade do montador seguir as instruções do Manual de Montagem, que são fundamentais para garantir a estrutura do móvel.

04 - Para limpeza, utilizar somente pano úmido e sabão neutro.

Special notes:

01 - Check all parts of the unit thoroughly before starting work.

02 - It is recommended to assemble the furniture according to this Installation Manual.

03 - It is the responsibility of the assembler to follow the instructions in the Assembly Manual, which are essential to ensure the structure of the furniture.

04 - For cleaning use only damp cloth and neutral soap.

Notas especiales:

01 - Examine completamente todas las piezas del mueble antes de iniciar el trabajo.

02 - Se recomienda montar el mueble conforme el Manual de Ensamblaje.

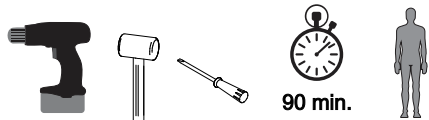
03 - Es de responsabilidad del montador seguir las instrucciones del Manual de Ensamblaje, que son fundamentales para garantizar la estructura del mueble.

04 - Para limpieza solamente usar trapo húmedo y jabón neutro.

Guarante certificate:

The guarantee of products manufactured by Móveis Videira LTDA covers any defects / manufacturing defects, within the period established by the Consumer Protection Code, in its Article 26, II, which provides for a legal guarantee of ninety (90) days.

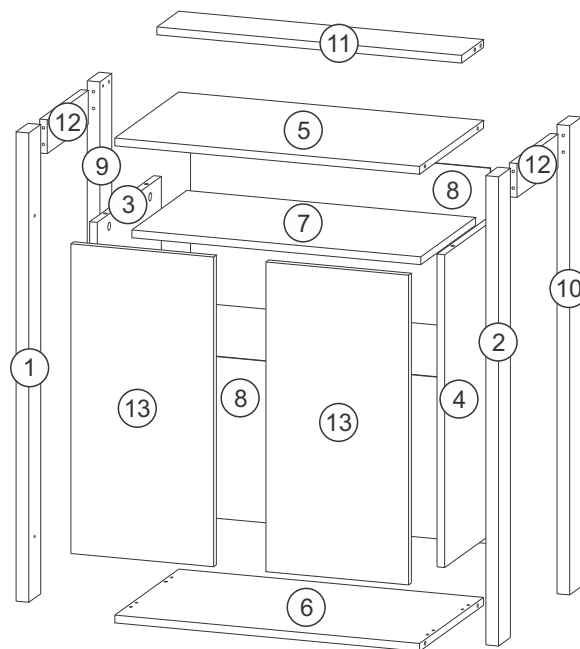
Ferramentas | Tools | Herramientas



90 min.

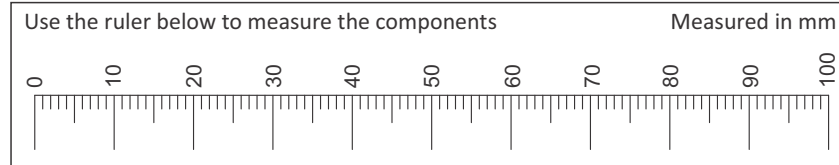
Lista de Peças / List of pieces / Lista de piezas

CÓD	DESCRIÇÃO	DESCRIPTION	DESCRIPCIÓN	QTD	RAW MATERIAL	DIMENSION
01	Pé Dianteiro Esquerdo	Left Front Foot	Pie Delantero Izquierdo	1	MDP 25mm	900x65x25
02	Pé Dianteiro Direito	Right Front Foot	Pie Delantero Derecho	1	MDP 25mm	900x65x25
03	Lateral Esquerda	Left Side	Lateral Izquierda	1	MDP 15mm	600x350x15
04	Lateral Direita	Right Side	Lateral Derecha	1	MDP 15mm	600x350x15
05	Tampo	Top	Tapa	1	MDP 15mm	600x350x15
06	Base	Base	Base	1	MDP 15mm	600x350x15
07	Prateleira Móvel	Mobile Shelf	Estante Móvil	1	MDP 15mm	569x300x15
08	Costa	Back	Revés	2	Chapa Dura 3mm	590x310x3
09	Pé Traseiro Esquerdo	Left Back Foot	Pie Trasero Izquierdo	1	MDP 25mm	900x65x25
10	Pé Traseiro Direito	Right Back Foot	Pie Trasero Derecho	1	MDP 25mm	900x65x25
11	Prateleira Menor	Smaller Shelf	Estante Menor	1	MDP 15mm	600x120x15
12	Travessa Pé Superior	Upper Foot Traverse	Traviesa Pie Superior	2	MDP 15mm	224x65x15
13	Porta	Door	Puerta	2	MDP 15mm	594x281x15



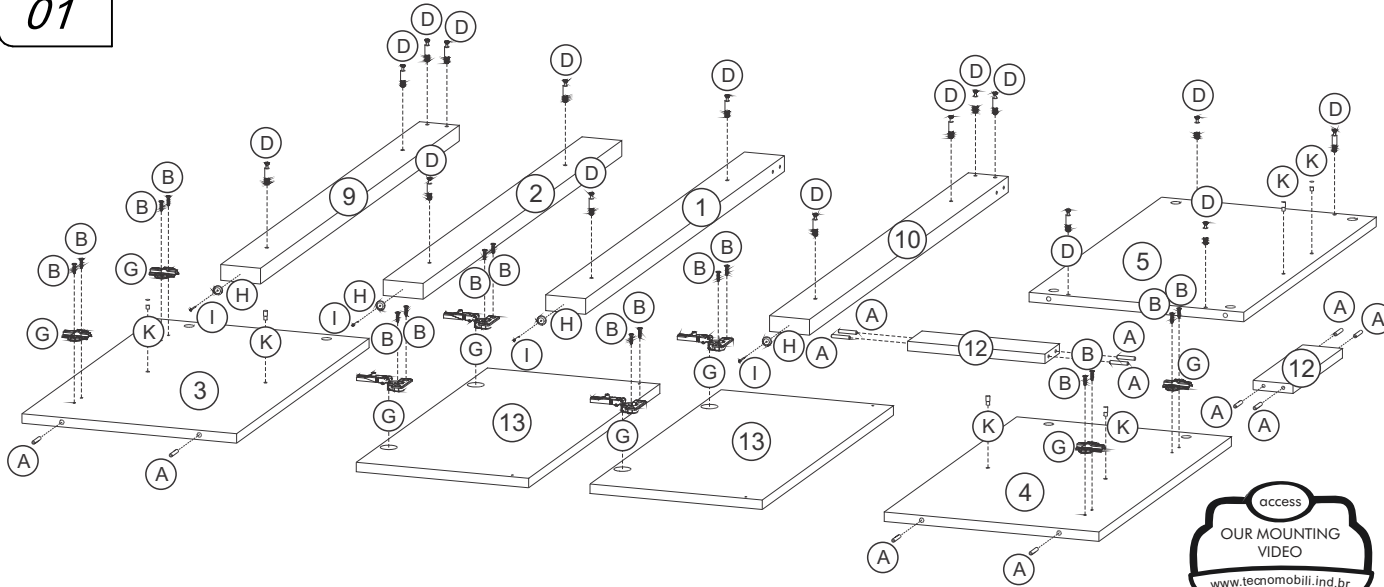
REF DESCRIÇÃO QTD

A	Cavilha 5 x 30mm	12
B	3,5 x 16mm CC	16
C	3,5 x 40mm CC	04
D	34 x 7mm Parafuso Minifix	16
E	15 x 12mm Tambor Minifix	16
F	3,5 x 14mm CF	02
G	Dobradiça Alta Calço N° 12	04
H	14 x 4mm Sapata Deslizadora	04
I	22 x 3mm Prego 10x10	24
J	52 x 20 x 32mm Puxador	02
K	14 x 8 x 5mm Suporte de Prateleira	06

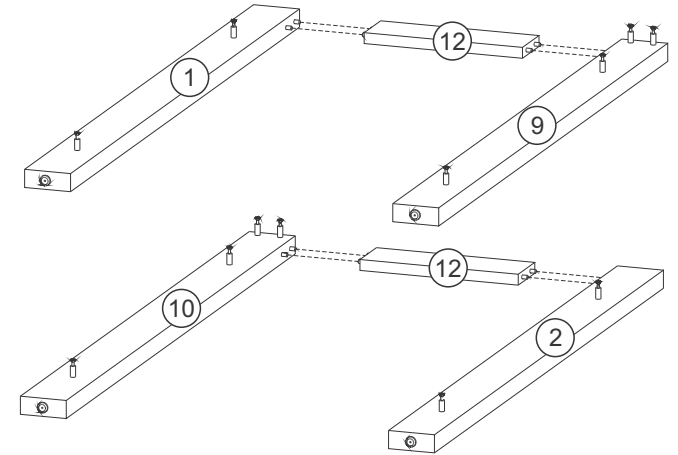


Revisão: 01
Data: 18/12/2018

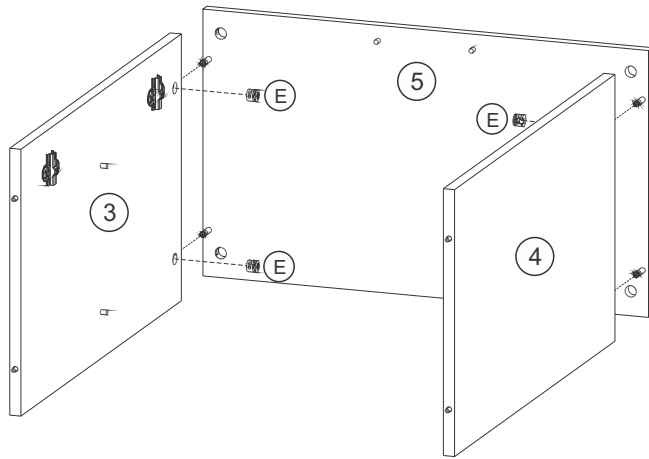
01



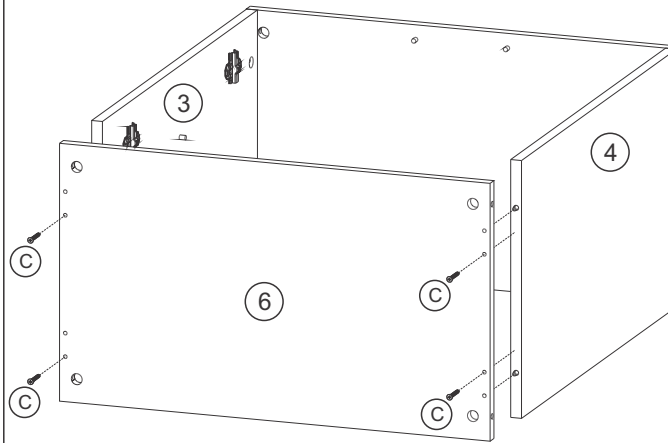
02



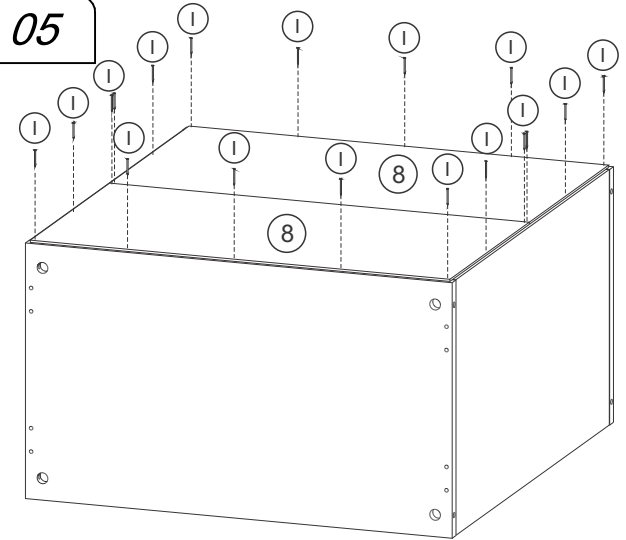
03



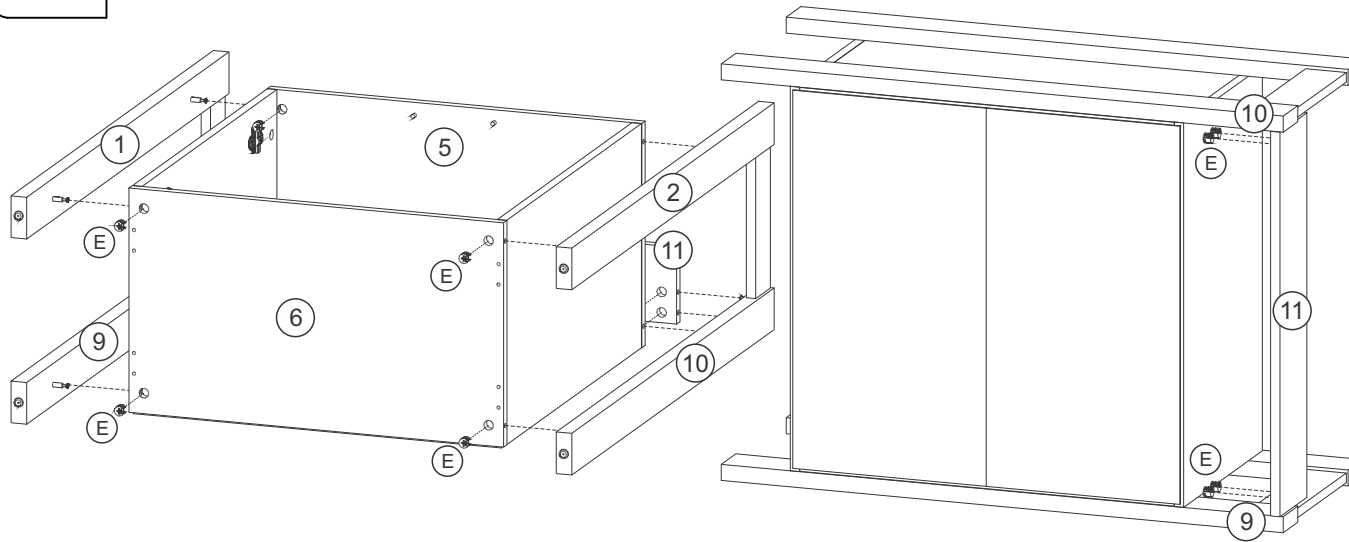
04



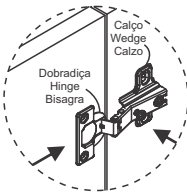
05



06



07



Colocar a dobradiça sobre o calço.
 Place the hinge on the wedge.
 Colocar la bisagra sobre el calzo.

