

ME-4149



Instruções de Montagem Assembly Instructions Instrucciones de Armado

Acces VÍdeos de Montagens
Access Mounting Videos
Acceder a los Vídeos de Montaje
www.tecnomobili.ind.br

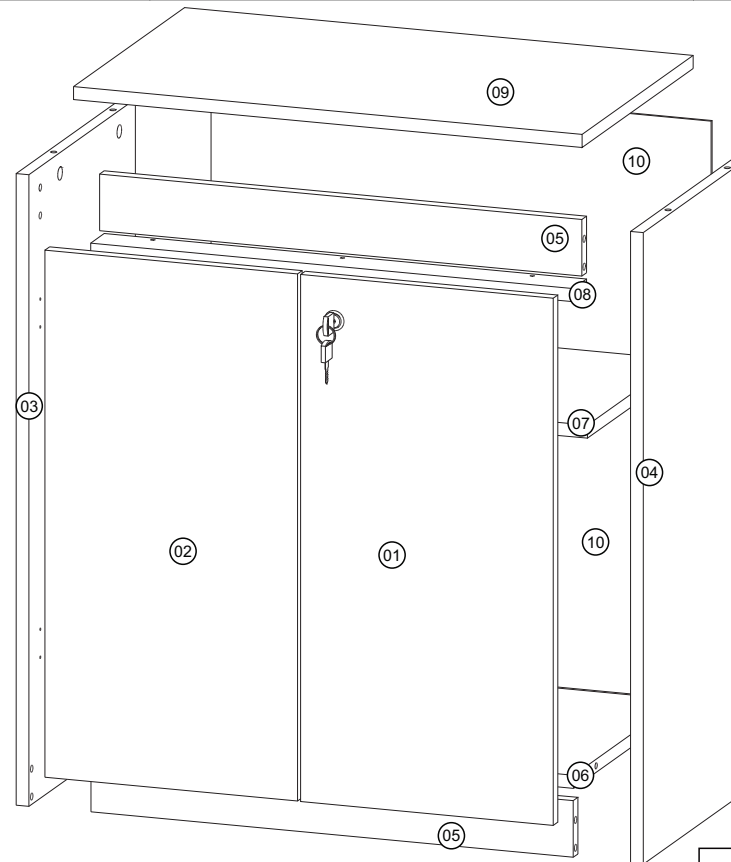
tecnomobili

Estrada RSC 453, Km s/n° | Garibaldi | RS
CEP: 95720-000 | Fone / Fax: 54.3464.2050

sac@moveisvideira.com.br

Lista de Peças / List of pieces / Lista de piezas

CóD	DESCRIÇÃO	DESCRIPTION	DESCRIPCION	QTD	RAW MATERIAL	DIMENSION
01	Porta Direita	Right Door	Puerta Derecha	1	MDP 15mm	605x298x15
02	Porta Esquerda	Left Door	Puerta Izquierda	1	MDP 15mm	605x298x15
03	Lateral Esquerda	Left Side	Lateral Izquierda	1	MDP 15mm	725x345x15
04	Lateral Direita	Right Side	Lateral Derecha	1	MDP 15mm	725x345x15
05	Travessa Frontal	Front Traverse	Traviessa Frontal	2	MDP 15mm	569x65x15
06	Base	Base	Base	1	MDP 15mm	570x345x15
07	Preteira Móvel	Mobile Shelf	Entrepaños Móvil	1	MDP 15mm	570x300x15
08	Travessa Pega	Traverse Touch	Traviessa de Toque	1	MDP 15mm	569x44x15
09	Tampo	Top	Tapa	1	MDP 15mm	600x360x15
10	Costa	Back	Costa	2	MDP 3mm	590x333x3



Notas Especiais:

01 -Examine completamente todas as peças do móvel antes de começar o trabalho.

02 -Recomenda-se montar o móvel conforme este Manual de Montagem.

03 -É de responsabilidade do montador seguir as instruções do Manual de Montagem, que são fundamentais para garantir a estrutura do móvel.

04 -Para limpeza, utilizar somente pano úmido e sabão neutro.

Special notes:

01 -Check all parts of the unit thoroughly before starting work.

02 -It is recommended to assemble the furniture according to this Installation Manual.

03 -It is the responsibility of the assembler to follow the instructions in the Assembly Manual, which are essential to ensure the structure of the furniture.

04 -For cleaning use only damp cloth and neutral soap.

Notas especiales:

01 -Examine completamente todas las piezas del mueble antes de iniciar el trabajo.

02 -Se recomienda montar el mueble conforme el Manual de Ensamblaje.

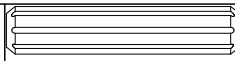

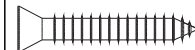
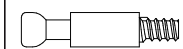


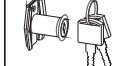

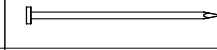

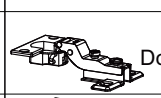

03 -Es de responsabilidad del montador seguir las instrucciones del Manual de Ensamblaje, que son fundamentales para garantizar la estructura del mueble.

04 -Para limpieza solamente usar trapo húmedo y jabón neutro.

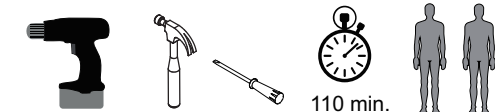
Guarante certificate:

The guarantee of products manufactured by Móveis Videira LTDA covers any defects / manufacturing defects, within the period established by the Consumer Protection Code, in its Article 26, II, which provides for a legal guarantee of ninety (90) days.

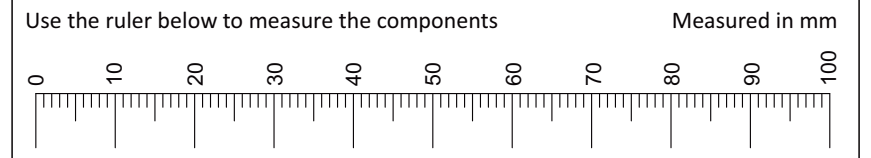


REF	DESCRIÇÃO	QTD
A	 Cavilha 8 x 30mm	08
B	 3,5x16 CC	20
C	 3,5x25 CC	03
D	 34 x 7mm Parafuso Minifix	08
E	 15 x 12mm Tambor Minifix	08
F	 40 x 25 x 1.55mm Batente	01
G	 Fechadura	01
H	 5x8 mm Suporte Prateleira	04
I	 22 x 3mm Pregos 10x10	25
J	 14 x 4mm Sapata Deslizadora	04
K	 65x48x19mm Dobradiça Caneco 26 RETA Calço N° 01	04
L	 Distânciador	01

Ferramentas | Tools | Herramientas



110 min.



Use the ruler below to measure the components

Measured in mm

Revisão: 00
Data: 27/08/2019

01

