

MANUAL DE MONTAGEM

ATENÇÃO:

- 1 - Ler atentamente todo o manual antes de iniciar a montagem do móvel.
- 2 - A montagem deve ser feita em uma superfície plana e limpa.
- 3 - Recomenda-se utilizar a embalagem do móvel para forrar e chão e assim não danificá-los

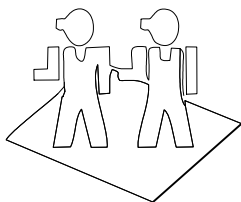
LIMPEZA E CONSERVAÇÃO:

A limpeza do móvel deve ser feita com utilização de pano umedecido com água, podendo conter uma pequena quantidade de álcool. Não utilize produtos abrasivos.

GARANTIA:

90 dias para defeitos de fabricação.

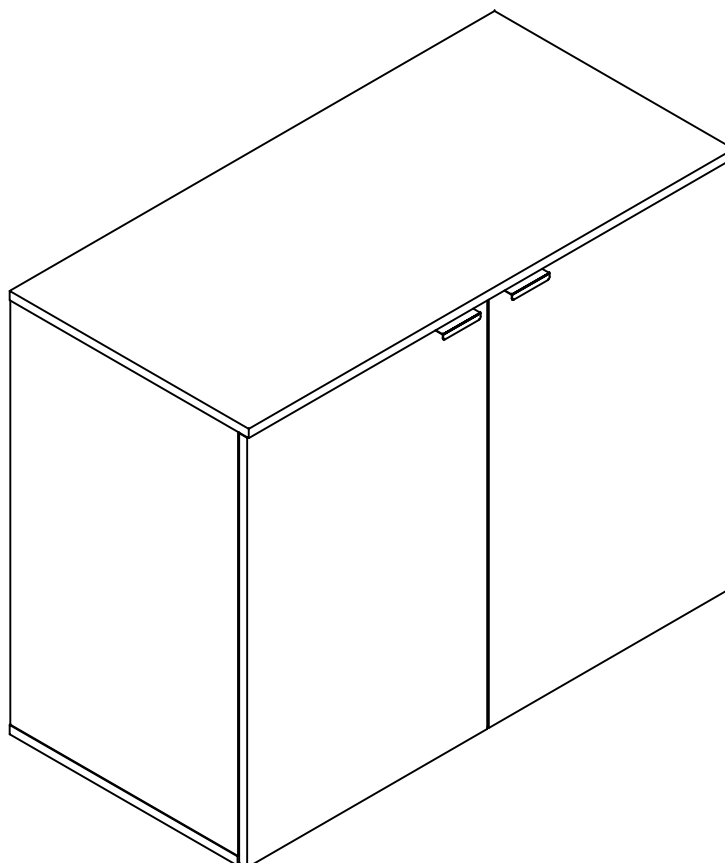
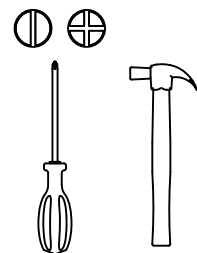
Quantidade de pessoas
necessárias para montar o
móvel



Tempo necessário para a
montagem: 2h



Ferramentas necessárias



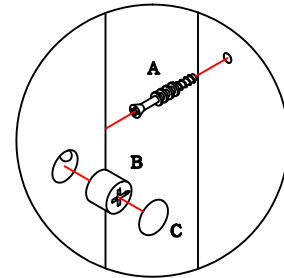
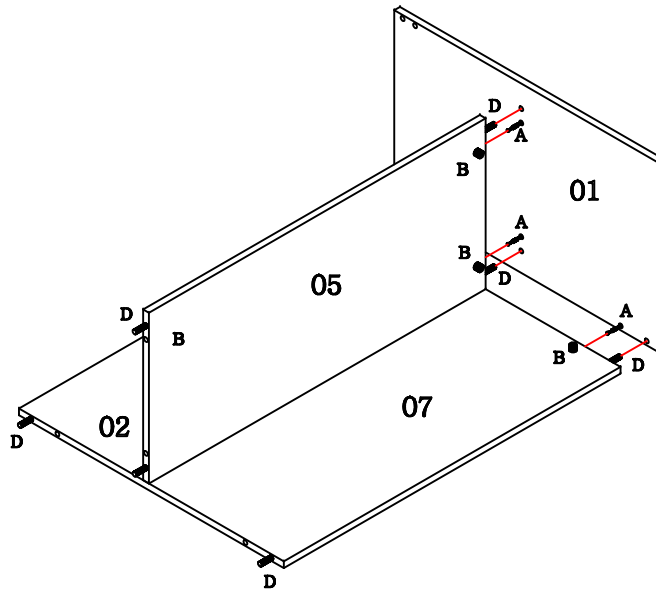
Lista de peças						
Código de assistência	Descrição	Quant.	Compr. (mm)	Larg. (mm)	Espes. (mm)	Caixa/ volume
01	Lateral direita	1	688	426	15	A
02	Lateral esquerda	1	688	426	15	A
04	Tampo	1	907	447	15	A
04	Base	1	907	426	15	A
05	Prateleira	1	875	384	15	A
06	Travessa	1	875	76	15	A
07	Costa	1	875	688	15	A
08	Porta esquerda	1	449	696	15	A
09	Porta direita	1	449	696	15	A

Ferragem			
	Código de assistência	Descrição	Quant.
A	30945	Minifix (parafuso)	12
B	30950	Minifix (tambor)	12
C	14855	Tampa para minifix Carvalle	12
D	1802	Cavilha 6x30mm	20
E	58	Etiqueta marca "Kappesberg"	1
F	41	Cola branca em bisnaga (10g)	1
G	4214	Parafuso chato 3,5x14 cabeça rebaixada	20
H	226	Parafuso chato 4,0x40 bicromatizado	8
I	10109	Chave allen 6mm	1
J	10102	Buchha americana 1/4 x 10	6

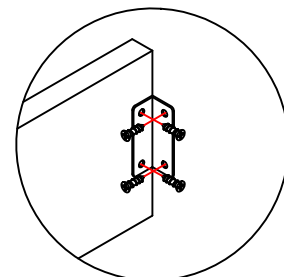
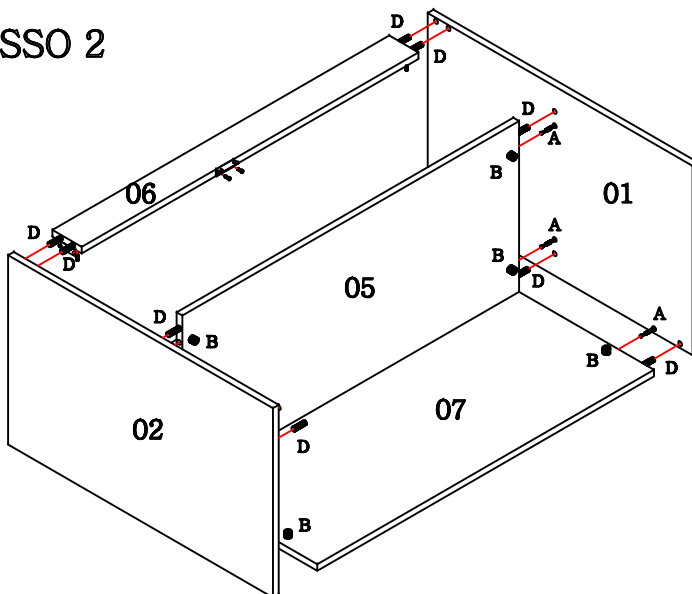
K	10101	Sapata regulável 1/4 x 10	6
L	62432	Dobradiça reta 35	4
M	62434	Calço para dobradiça	4
N	61971	Parafuso panela 4,0x14 para dobradiça	16
O	39999	Puxador de chapa J preto fosco	2
P	1621	Fecho zincado amarelo	1
Q	1622	"L" de engate	1
R	1620	Fechadura com chave	1
S	1178	Parafuso flange 3,5x16 bicromatizado	2
T	899	Cantoneira	3



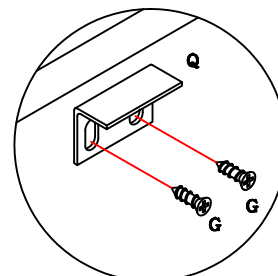
PASSO 1



PASSO 2

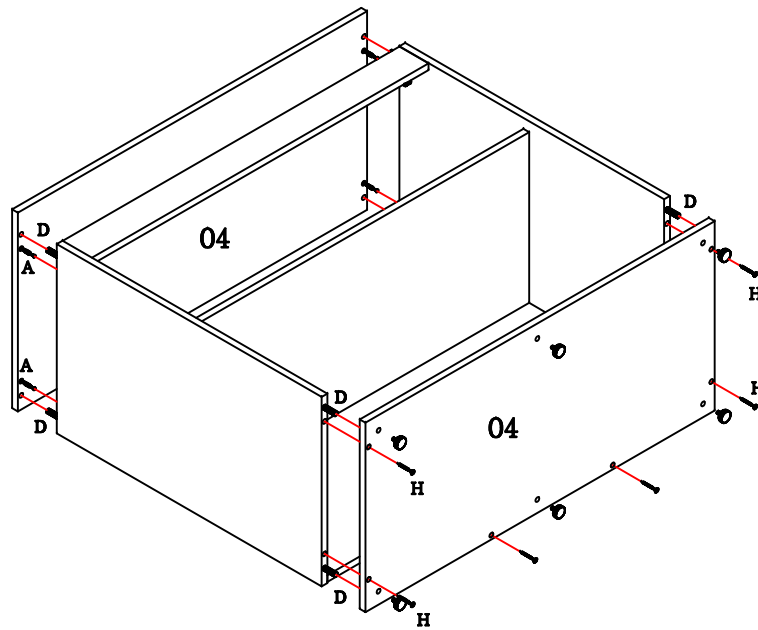


Utilize a cantoneira de metal "T" para fixar o sarrafo das portas nas laterais e no tampo.



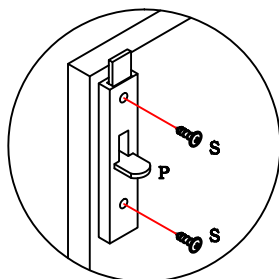
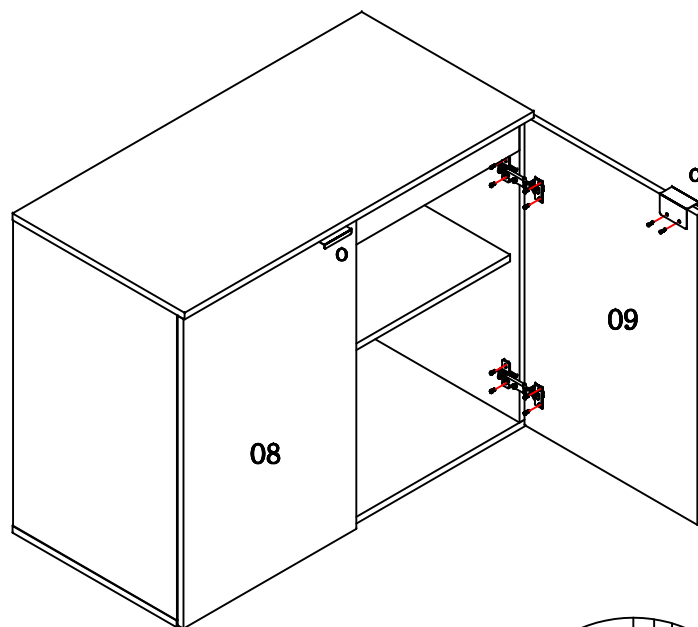
O L de engate "Q" para o fecho é colocado com o parafuso "G" no sarrafo das portas.

PASSO 3



Utilize a chave allen "I" para inserir as buchas americanas na base, para em seguida colocar as sapatas reguláveis "K".

PASSO 4



Fixe o fecho "P" na porta sem chave com o parafuso "S".

