

# ME 4132

## Instruções de Montagem Instrucciones de Montaje

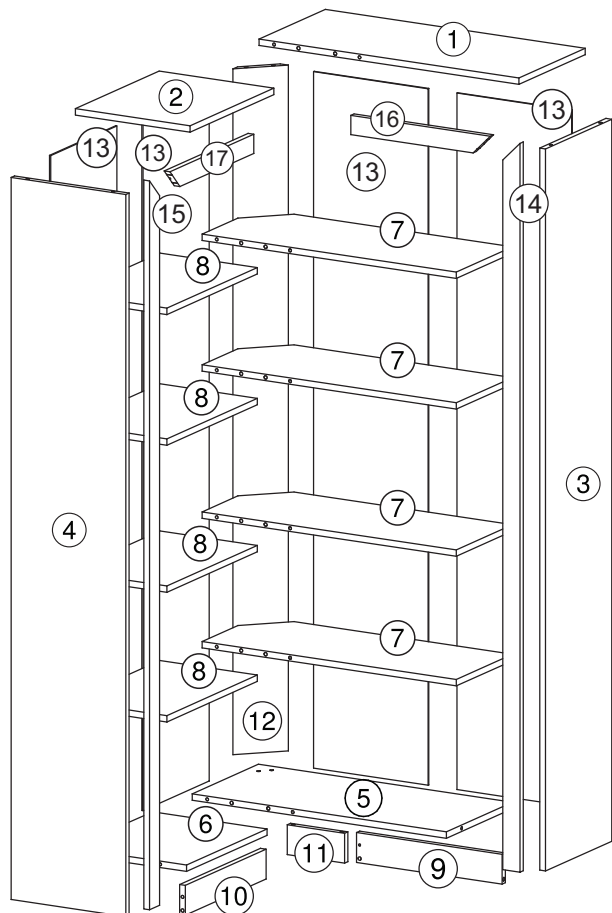
Acesse Vídeos de Montagens  
[www.tecnomobili.ind.br](http://www.tecnomobili.ind.br)

**tecnomobili**

Estrada RSC 453, Km s/n° | Garibaldi | RS  
CEP: 95720-000 | Fone / Fax: 54.3464.2050  
sac@moveisvideira.com.br

### Lista de peças / Lista de piezas

CÓD	DESCRIÇÃO	QTD	M. PRIMA	DIMENSÕES
01	Tampo Maior	1	MDP 15mm	300x680x15
02	Tampo Menor	1	MDP 15mm	300x380x15
03	Lateral Direita	1	MDP 15mm	1694x300x15
04	Lateral Esquerda	1	MDP 15mm	1694x300x15
05	Base Maior	1	MDP 15mm	300x665x15
06	Base Menor	1	MDP 15mm	365x300x15
07	Prateleira Móvel Maior	4	MDP 15mm	255x665x15
08	Prateleira Móvel Menor	4	MDP 15mm	410x255x15
09	Rodapé Direito	1	MDP 15mm	381x70x15
10	Rodapé Esquerdo	1	MDP 15mm	366x70x15
11	Rodapé Traseiro	1	MDP 15mm	150x70x15
12	Montante	1	MDP 15mm	1609x130x15
13	Costa	4	Chapa Dura 3mm	1634x300x3
14	Travessa Direita Maior	1	MDP 15mm	1710x45x15
15	Travessa Esquerda Maior	1	MDP 15mm	1710x45x15
16	Travessa Direita	1	MDP 15mm	365x45x15
17	Travessa Esquerda	1	MDP 15mm	380x45x15



REF	DESCRIÇÃO	QTD
A	Cavilha 8 x 30mm	09
B	Cavilha 8 x 40mm	12
C	Parafuso 3,5 x 14mm CF	40
D	Parafuso 3,5 x 40 CC	01
E	34x7mm Parafuso minifix	10
F	15x12mm Tambor minifix	34
G	7x5x14mm Malhete	04
H	22x17x12mm Suporte angular	12
I	Cantoneira 18x18	08
J	62x7mm Minifix Haste Dupla	12
K	22x3mm Prego 10 x 10mm	50
L	14x4mm Sapata deslizadora	06
M	14x8x5mm Suporte de prateleira	24
N	Perfil I 1609mm	02
O	Adesivo Tapafuro	08

### Notas especiais:

**01** - Examine completamente todas as peças do móvel antes de iniciar o trabalho.

**02** - Recomenda-se montar o móvel conforme este Manual de Montagem.

**03** - É de responsabilidade do montador seguir as instruções do Manual de Montagem, que são fundamentais para garantir a estrutura do móvel.

**04** - Para limpeza utilizar somente pano úmido e sabão neutro.

### Notas especiales:

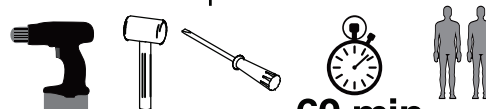
**01** - Examine completamente todas las piezas del mueble antes de iniciar el trabajo.

**02** - Se recomienda montar el mueble conforme el Manual de Esamblaje.

**03** - Es de responsabilidad del montador seguir las instrucciones del Manual de Ensamblaje, que son fundamentales para garantizar la estructura del mueble.

**04** - Para limpieza solamente usar trapo húmedo y jabón neutro.

### Ferramentas | Herramientas



60 min.

### Certificado de garantia:

A garantia dos produtos fabricados pela Móveis Videira LTDA, abrange eventuais defeitos/vícios de fabricação, no prazo estabelecido pelo Código de Defesa do Consumidor, em seu artigo 26,II, o qual prevê a garantia legal de 90 (noventa) dias.

Revisão: 00  
Data: 10/10/2016

