

ME-4147



Instruções de Montagem Assembly Instructions Instrucciones de Armado

Acesse Vídeos de Montagens
Access Mounting Videos
Acceder a los Vídeos de Montaje
www.tecnomobili.ind.br

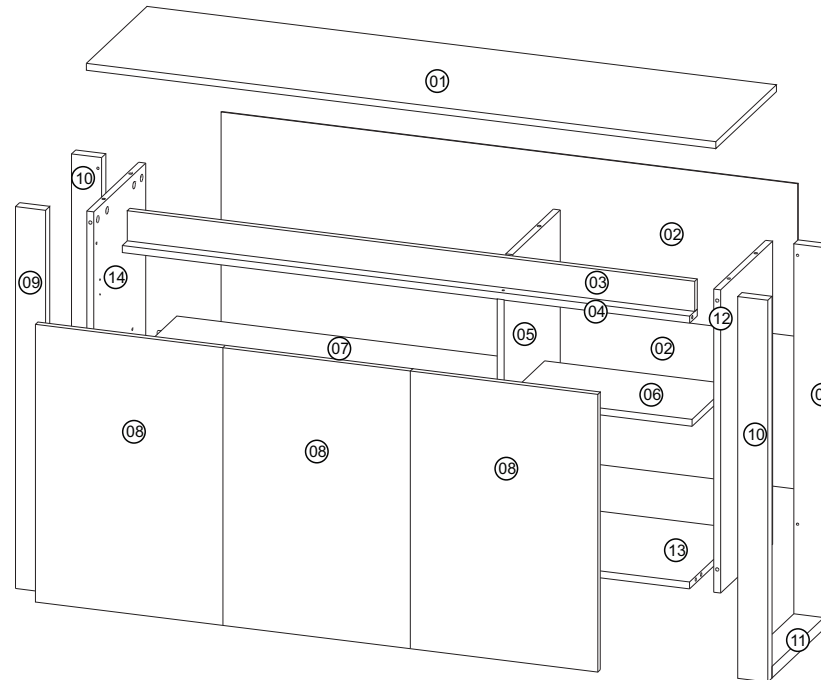
tecnomobili

Estrada RSC 453, Km s/n° | Garibaldi | RS
CEP: 95720-000 | Fone / Fax: 54.3464.2050

sac@moveisvideira.com.br

Lista de Peças / List of pieces / Lista de piezas

Cód	DESCRIÇÃO	DESCRIPTION	DESCRIPCIÓN	QTD	RAW MATERIAL	DIMENSION
01	Tampo	Top	Tapa	1	MDP 15mm	1360x360x15
02	Costa	Back	Costa	2	MDP 3mm	1246x330x3
03	Travessa do Pega	Traverse Touch	Traviessa de Toque	1	MDP 15mm	1226x65x15
04	Travessa	Traverse	Traviessa	1	MDP 15mm	1226x105x15
05	Divisão	Division	División	1	MDP 15mm	640x333x15
06	Prateleira Móvel Menor	Smaller Shelf Mobile	Entrepaños Móvil Menor	1	MDP 15mm	400x224x15
07	Prateleira Móvel Maior	Larger Shelf Mobile	Entrepaños Móvil Maior	1	MDP 15mm	810x224x15
08	Porta	Door	Puerta	3	MDP 15mm	600x405x15
09	Pé Dianteiro e Traseiro Direito	Frontal Foot end Right Back	Pie Delante e Trasero Derecho	2	MDP 25mm	825x65x25
10	Pé Dianteiro e Traseiro Esquerdo	Frontal Foot end Left Back	Pie Delante e Trasero Izquierdo	2	MDP 25mm	825x65x25
11	Base do Pé	Foot Base	Base de Pie	2	MDP 25mm	309x65x25
12	Lateral Direita	Right Side	Lateral Derecha	1	MDP 15mm	655x308x15
13	Base	Base	Base	1	MDP 15mm	1226x333x15
14	Lateral Esquerda	Left Side	Lateral Izquierda	1	MDP 15mm	655x308x15



Notas Especiais:

01 -Examine completamente todas as peças do móvel antes de começar o trabalho.

02 -Recomenda-se montar o móvel conforme este Manual de Montagem.

03 -É de responsabilidade do montador seguir as instruções do Manual de Montagem, que são fundamentais para garantir a estrutura do móvel.

04 -Para limpeza, utilizar somente pano úmido e sabão neutro.

Special notes:

01 -Check all parts of the unit thoroughly before starting work.

02 -It is recommended to assemble the furniture according to this Installation Manual.

03 -It is the responsibility of the assembler to follow the instructions in the Assembly Manual, which are essential to ensure the structure of the furniture.

04 -For cleaning use only damp cloth and neutral soap.

Notas especiales:

01 -Examine completamente todas las piezas del mueble antes de iniciar el trabajo.

02 -Se recomienda montar el mueble conforme el Manual de Ensamblaje.

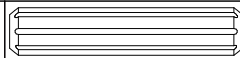
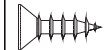


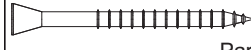

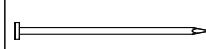





03 -Es de responsabilidad del montador seguir las instrucciones del Manual de Ensamblaje, que son fundamentales para garantizar la estructura del mueble.

04 -Para limpieza solamente usar trapo húmedo y jabón neutro.

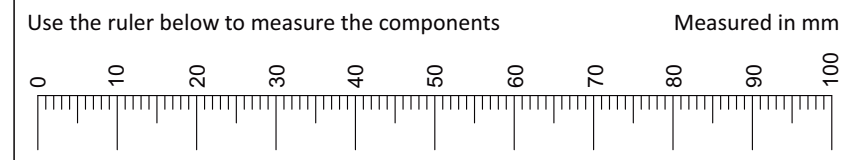
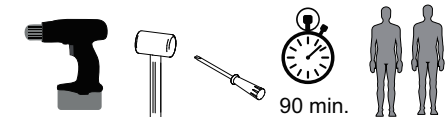
Guarante certificate:

The guarantee of products manufactured by Móveis Videira LTDA covers any defects / manufacturing defects, within the period established by the Consumer Protection Code, in its Article 26, II, which provides for a legal guarantee of ninety (90) days.



REF	DESCRIÇÃO	QTD
A	 Cavilha 8 x 30mm	14
B	 3,5x16 CC	24
C	 34 x 7mm Parafuso Minifix	20
D	 15 x 12mm Tambor Minifix	20
E	 Parafuso 3,5x25 CC	04
F	 14 x 4mm Sapata Deslizadora	04
G	 22 x 3mm Prego 10x10	34
H	 Dobradiça Alta Calço N° 12	04
I	 Dobradiça Alta Calço N° 5	02
J	 14 x 8 x 5mm Suporte Prateleira	08
K	 Adesivo Tapa Furo	02
L	 Parafuso 3,5x40 CC	02

Ferramentas | Tools | Herramientas



Revisão: 00
Data: 09/08/2019

