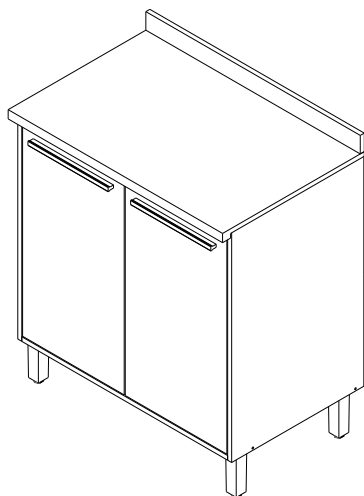
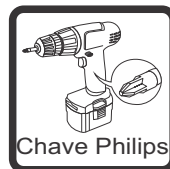
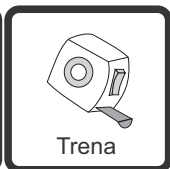


Produto: Balcão 800 - Salvador
Código: 14137
Medida do produto montado: 800x950x530

NECESSÁRIO PARA MONTAGEM:


Chave Philips



Martelo


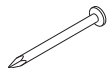




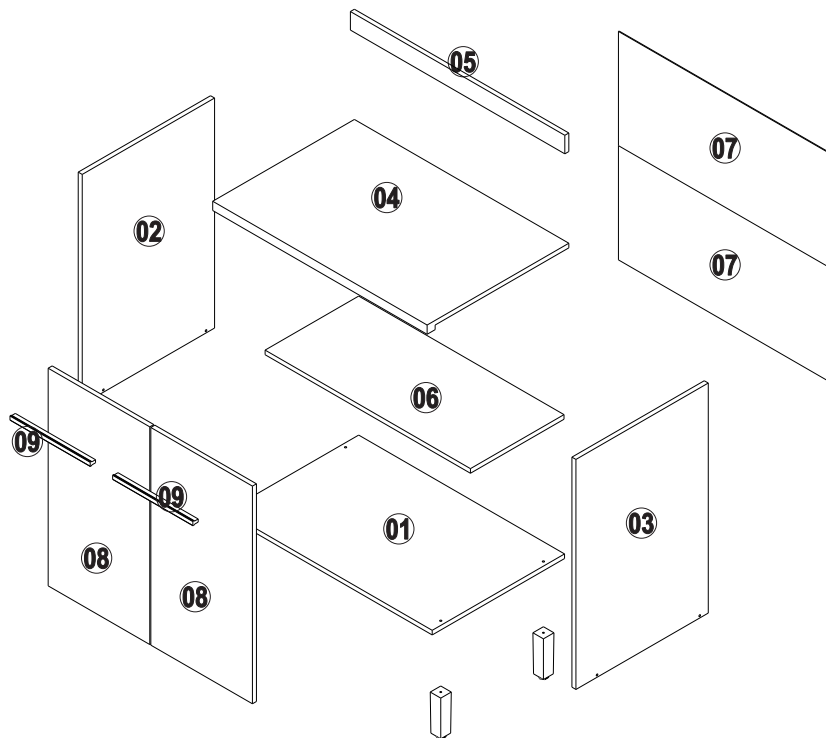
Trena



Pessoas necessárias

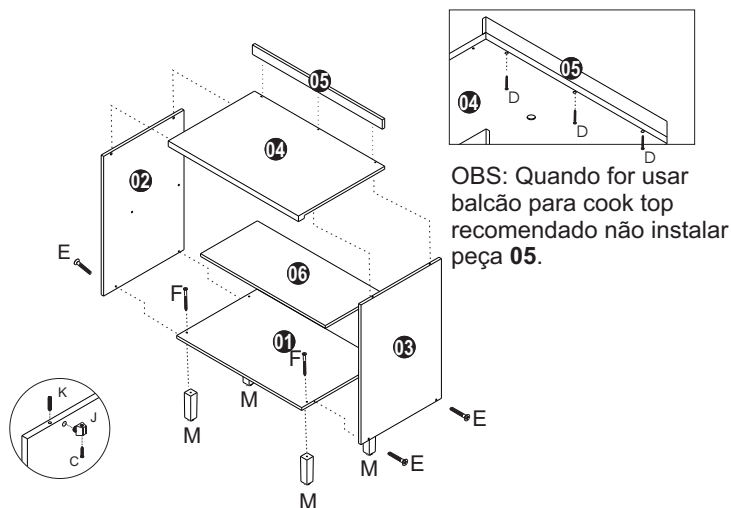
VISTA EXPLODIDA

A		18x	B		06x
	paraf. 3,5x14 c/chata (1473)			paraf. 3,5x25 c/chata (1687)	
C		02x	D		03x
	Puxador MDF (14482)			paraf. 3,5x40 c/chata (1471)	
E		04x	F		04x
	paraf. estrutural 5,0x40 (1470)			paraf. 5,0x50 C/chata (10940)	
G		04x	H		01x
	dobradiça curva (1310)			Batente p /porta (8819)	
I		30x	J		04x
	Prego 8x8 (2870)			trapézio (1329)	
K		04x	L		04x
	cavilha 6x30 (1324)			pino suporte 6x8 (1311)	
M		04x	N		01x
	pé retângular 130 (11942)			perfil H 768mm (5610)	



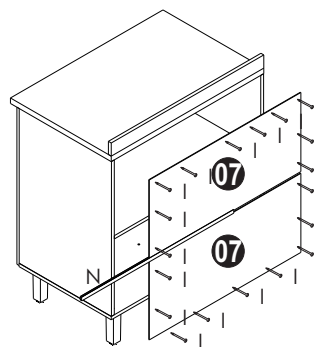
Item	Ref.	Descrição	Comp	Larg	Altur	Quant	MATERIAL
1	13081	Base balcão 800-Austria/salvador	770	495	15	1	MDP
2	13082	Lateral Esq- Balcão Austria/Salvador	745	495	15	1	MDP
3	13083	Lateral dir- 800 Austria/Salvador	745	495	15	1	MDP
4	13084	Tampo balcão 800-Austria/Salvador	802	530	30	1	MDP
5	11594	Rodatampo 800	802	60	15	1	MDP
6	13086	Prat. Móvel-Balcão Austria / Salvador	768	350	15	1	MDP
7	13079	forro 795x366	790	370	2,5	2	HDF
8	13088	Porta inferior	705	380	15	2	MDP

01



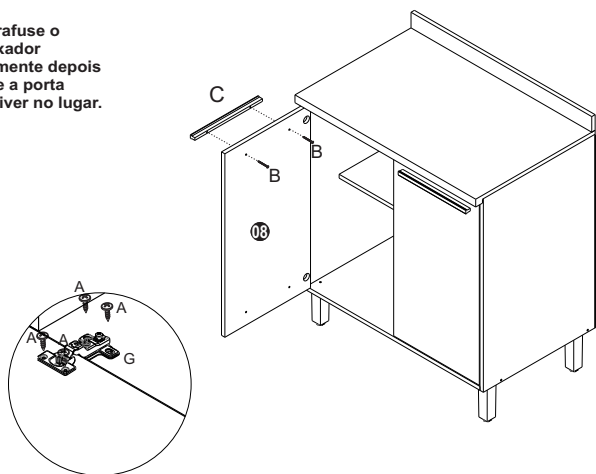
OBS: Quando for usar balcão para cook top recomendado não instalar peça 05.

02

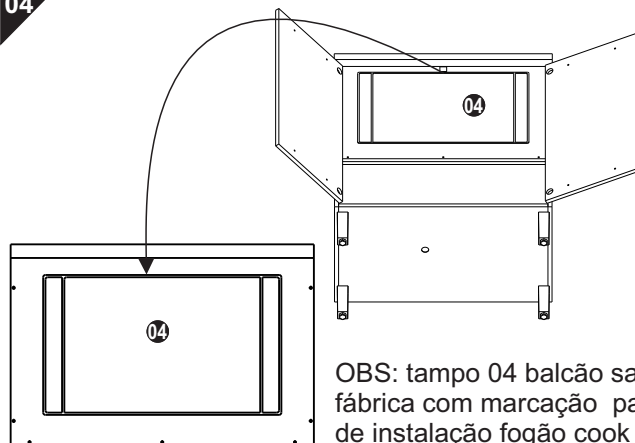


03

Parafuse o puxador somente depois que a porta estiver no lugar.



04



OBS: tampo 04 balcão sai de fábrica com marcação para corte de instalação fogão cook top 4 e 5 bocas.

Certificado de Garantia e Entrega Técnica Valdemóveis

***O preenchimento do formulário pelo consumidor é de responsabilidade do lojista e montadores, assim como, a conferência da assinatura de acordo com o RG.**

Solicitamos que esse termo de garantia convencional seja lido atentamente, preenchido e assinado.

Esta garantia começa a ter validade a partir da data do recebimento do produto pelo lojista e a montagem do mesmo na casa do consumidor final. Devendo seguir as seguintes orientações:

- 1- Abertura do produto na residência do consumidor final, na frente de pessoa responsável pelo acompanhamento da montagem.
- 2- Conferência de todas as peças do produto, em quantidade e condições, tudo conforme a orientação de montagem.
- 3- Após a montagem fazer o manuseio do produto com a pessoa responsável pelo recebimento, orientando e fazendo os testes necessários para conferir o estado do produto se está perfeito.
- 4- Caso tenha algum defeito, fazer o preenchimento imediato do problema neste formulário, tirar foto e mandar para a empresa no prazo máximo de 1 dia útil.
- 5- **Orientar que os produtos home suspenso e painel de fabricação da Valdemóveis tem que ser utilizados para colocação de TV e similares apenas presas no painel ou no home através dos suportes parafusados, que são enviados pela empresa, tendo que ser vistoriados no ato da montagem se esta ficou adequada e segura, não podendo ser colocada em cima dos NICHOS a TV ou similar, pois não foi fabricado com essa finalidade, não tendo condições de aguentar o peso.**
- 6- A Valdemóveis e a loja não se responsabilizam pela fragilidade da parede.

Formulário para ser respondido e assinado pelo consumidor:

Nome consumidora final: _____

CPF nº: _____

RG nº: _____

Endereço: _____

Produto comprado: _____

Código/Lote: _____

- a- Produto foi aberto na frente do consumidor? () sim () não
 b- Produto encontra-se em perfeitas condições? () sim () não
 c- As peças e kits foram completas? () sim () não
 d- O produto após montado e vistoriado está adequado ao uso, não apresentando nenhum defeito? () sim () não
 e- Foi devidamente orientado seu uso? () sim () não
 f- Foi advertido que o produto home e painel não pode ser utilizado o nicho para colocação de TV e similar? () sim () não
 g- Foi vistoriado o produto home e painel e a montagem saiu correta estando seguro ao uso? () sim () não

Após lido e vistoriado venho assinar: _____

Data: _____

Obs: Para qualquer pedido de assistência técnica junto a empresa Valdemóveis o presente documento é essencial e imprescindível, tendo que ser enviado junto com pedido de assistência. As demais normas segue Código de Defesa do Consumidor.

Reclamação do produto no ato da entrega: _____

Disposições Gerais

A Valdemóveis reserva-se ao direito de alterar as características gerais, técnicas e estéticas dos produtos por ela produzidos e comercializados sem prévio aviso. Este Certificado de Garantia é válido apenas para produtos vendidos e utilizados no território brasileiro.