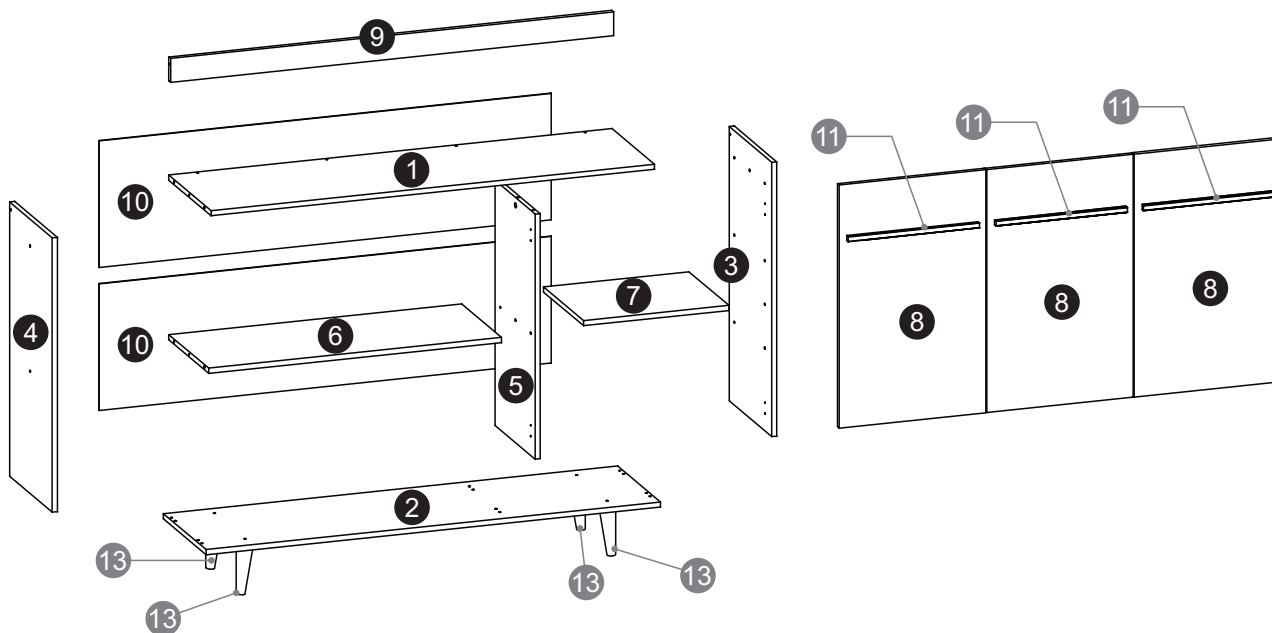
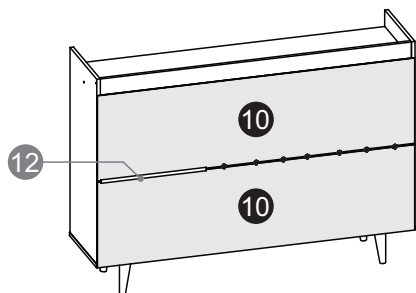


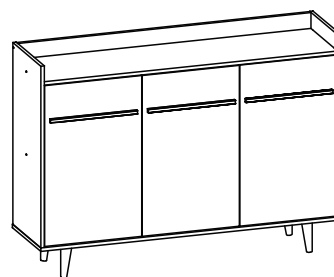
## IDENTIFICAÇÃO DAS PEÇAS / IDENTIFICACIÓN DE LOS COMPONENTES / PARTS IDENTIFICATION



VISTA TRASEIRA / VISTA TRASERA / REAR VIEW



ASPECTO FINAL - VISTA FRONTAL  
ASPECTO FINAL - VISTA FRONTAL  
FINAL APPEARANCE - FRONT VIEW



N.º ID	Descrição / Descripción / Description	Dimensões (mm) Dimensiones (mm) Dimensions (mm)	Quantidade Cantidad Quantity
01	Tampo	1316 x 357 x 15	1
02	Base	1350 x 360 x 15	1
03	Lateral direita	805 x 358 x 15	1
04	Lateral esquerda	805 x 358 x 15	1
05	Divisória	719 x 337 x 15	1
06	Prateleira fixa	870 x 336 x 15	1
07	Prateleira móvel	431 x 336 x 15	1
08	Porta	412 x 436 x 15	1
09	Travessa	1316 x 70 x 15	1
10	Fundo	1343 x 371 x 3	2
11	Puxador	390x15x12	3
12	Perfil 'H' Plástico	341x20	1
13	Pé Cônico de Madeira	150	4



Ler atentamente e considerar todas as instruções antes e durante a montagem e guardar este manual para consultas futuras. Para movimentar o rack, retirar os equipamentos e objetos acondicionados em seu interior ou sobre o tampo e as prateleiras, aliviando o peso e evitando danos ao móvel e aos objetos. Pisos desnivelados e irregulares comprometem a estabilidade e o esquadro do móvel, podendo danificar os pés e causar empenamento, deformação e outros problemas nas peças. Certificar-se do nivelamento e da regularidade do piso em que o móvel será instalado, assegurando adequação de funcionalidade e de uso e a manutenção das condições de garantia. Não expor o produto diretamente à luz solar e à umidade. Para limpeza, utilizar flanela seca ou levemente umedecida em água. Não utilizar produtos químicos, abrasivos e solventes. Não utilizar o rack como assento. Pesos máximos recomendados, considerando distribuição uniforme pela superfície das peças: 5 kg em cada um dos nichos sobre a base e a prateleira central; e 12 kg sobre o tampo. GARANTIA (Brasil): este produto tem garantia de 90 dias contra eventuais defeitos de fabricação, conforme Art. 26, inc. II do Código de Defesa do Consumidor. O direito à assistência técnica ou à substituição do produto ou de partes dele, dentro do período de garantia, é assegurado desde que observadas as instruções de montagem, instalação e conservação constantes deste manual e mediante a apresentação da Nota Fiscal de compra. O desgaste natural do móvel e problemas decorrentes de montagem incorreta e de uso inadequado não são cobertos pela garantia.

Lea atentamente y considere todas las instrucciones antes y durante la montaje y guarde este guía del producto para futuras consultas. Para mover el rack, sacar los objetos y equipos colocados en el interior o en la parte superior y repisas, reduciendo el peso y evitando daños al producto y equipos. Pisos fuera de nivel y irregulares ponga en peligro la estabilidad y lo ángulo recto del rack, o que puede dañar los pies y causar deformación y otros problemas en las piezas del producto. Asegúrese de la nivelación y regularidad de la superficie en que el rack será instalado, lo que garantiza la adecuación de funcionalidad y uso y el mantenimiento de las condiciones de garantía. No exponga el producto directamente a la luz solar y la humedad. Para la limpieza, utilice paño seco o ligeramente humedecido. No utilice productos químicos, abrasivos y solventes. No utilice el rack como asiento. Pesos máximos recomendados, considerando distribución uniforme en la superficie de las piezas: 5 kg en cada uno de los nichos en la base y en la repisa central; y 12 kg en panel superior.

Read carefully and consider all instructions before and during the assembly and keep this product guide for future reference. To move the rack, remove the materials and equipments put inside or on the top panel and shelves, decreasing weight and preventing damage to the product. Irregular and unlevelled floors can leave the rack to instability and out of to square, which can damage the feet and maybe cause warping, distortion and others problems in the product parts. Make sure the leveling and regularity of the surface on which the rack will be installed, ensuring accuracy and appropriateness of functionality and usage and maintaining warranty conditions. Don't expose the product to direct sunlight and humidity. For cleaning, use dry or slightly humid cloth. Don't use chemicals and abrasive products. Don't use the rack as a seat. Maximum weights recommended, considering uniform distribution over the surface of the parts: 5 kg on each of the niches on the base and on the middle shelf; and 12 kg on the top panel.

## FERRAMENTAS RECOMENDADAS / HERRAMIENTAS RECOMENDADAS / RECOMMENDED TOOLS



**IMPORTANT!** Ferramentas necessárias ou recomendadas para a montagem não incluídas e não fornecidas com o produto.

**¡IMPORTANT!** Herramientas necesarias o recomendadas para la montaje no incluidas y no suministradas con el producto.  
**IMPORTANT!** The required or recommended tools for assembly not included and not supplied with the product.

Chave de fenda simples e philips.  
Atornillador simples y philips.  
Simple and philips screwdriver.



Martelo comum.  
Martillo común.  
Simple hammer.



Trena ou fita métrica  
Cinta métrica.  
Measuring tape.



Parafusadeira com ponteiros fenda philips.  
Atornillador eléctrico con puntas philips.  
Electric screwdriver with philips tips.

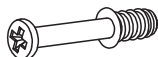


## KIT DE ACESSÓRIOS E PARAFUSOS / KIT DE ACCESORIOS Y TORNILLOS / ACCESSORY AND BOLTS

**A** 18 un.  
Cavilha Ø6 x 30mm.  
Clavija Ø6 x 30mm.  
Dowel Ø6 x 30mm.



**B** 1 un.  
Parafuso Minifix simples.  
Tornillo Minifix simples.  
Simple Minifix Bolt.



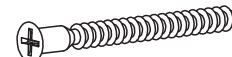
**C** 1 un.  
Tambor Minifix Ø12mm.  
Tuerca Minifix Ø12mm.  
Minifix Drum Ø12mm.



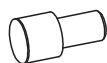
**D** 7 un.  
Tapa-furo adesivo Ø18mm.  
Capa adesiva Ø18mm.  
Adhesive cover Ø18mm.



**E** 12 un.  
Parafuso 5,0 x 40mm cab. ch. phs.  
Tornillo 5,0 x 40mm cab. plana phs.  
Bolt 5.0 x 40mm flat head phs.



**F** 4 un.  
Pino Ø6x8mm.  
Soporte Ø6x8mm.  
Support Ø6x8mm.



**G** 4 un.  
Parafuso 5,0 x 50mm cab. flan. phs.  
Tornillo 5,0 x 50mm cab. flan. phs.  
Bolt 5.0 x 50mm flan head phs.



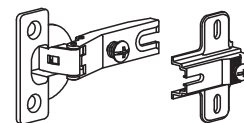
**H** 45 un.  
Prego 10 x 10.  
Clavo 10 x 10.  
Nail 10 x 10.



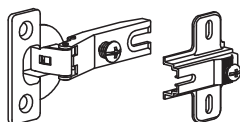
**I** 9 un.  
Chapinha metálica  
Placa metálica  
Metal plate



**J** 2 un.  
Dobradiça Ø26mm Alta c/ Calço 7mm  
Bisagra Ø26mm Alta con Cunã 7mm  
High Hinge 26mm with 7mm Shim



**K** 4 un.  
Dobradiça Ø26mm Alta c/ Calço 12mm  
Bisagra Ø26mm Alta con Cunã 12mm  
High Hinge 26mm with 12mm Shim



**L** 24 un.  
Parafuso 3,5 x 14mm cab. ch. phs.  
Tornillo 3,5 x 14mm cab. plana phs.  
Bolt 3,5 x 14mm flat head phs.



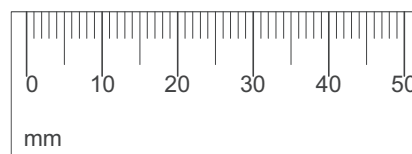
**M** 9 un.  
Parafuso 3,5 x 25mm cab. flan. phs.  
Tornillo 3,5 x 25mm cab. flan. phs.  
Bolt 3,5 x 25mm flat head phs.



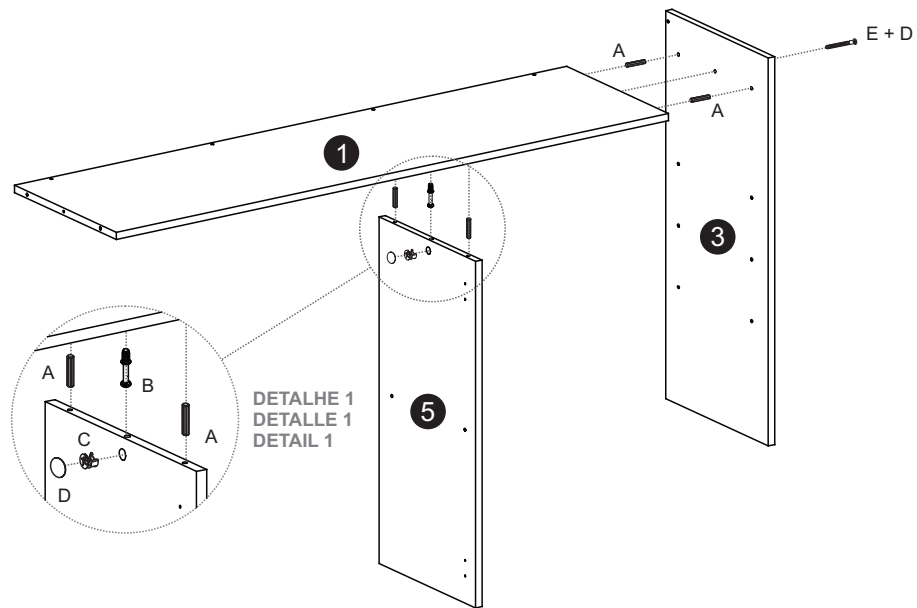
**N** 4 un.  
Parafuso 3,5 x 35mm cab. flan. phs.  
Tornillo 3,5 x 35mm cab. flan. phs.  
Bolt 3,5 x 35mm flat head phs.



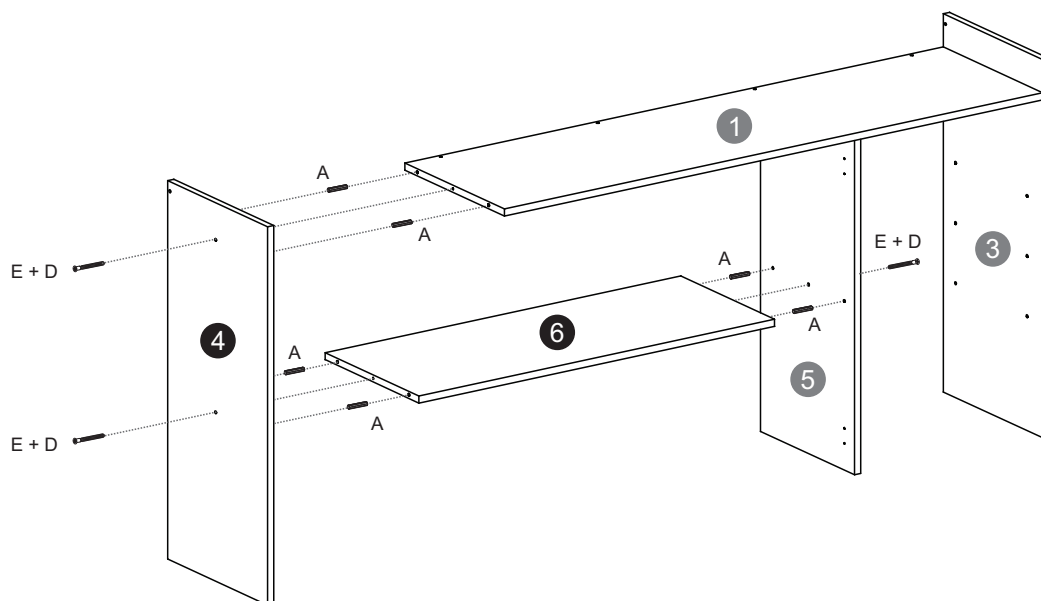
**IMPORTANT!** Verificar as medidas dos parafusos na escala ao lado ou com uma trena antes de aplicá-los nas peças.  
**¡IMPORTANT!** Verificar medidas de los tornillos en la escala o con una cinta métrica antes de aplicarlos en las partes.  
**IMPORTANT!** Check the measures of the bolts on the scale or with a measuring tape before applying them in parts.



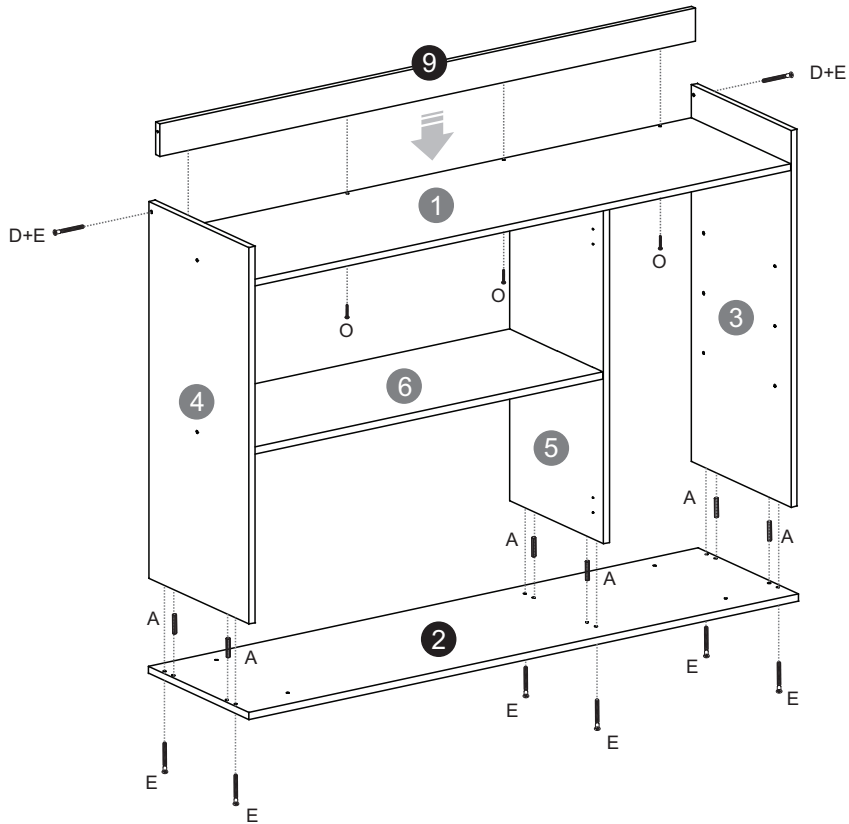
PASSO 1 / PASO 1 / STEP 1



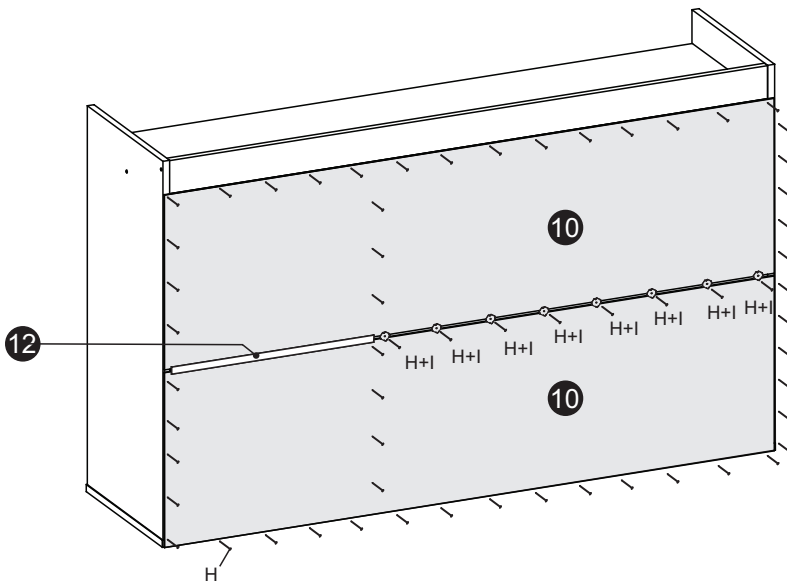
PASSO 2 / PASO 2 / STEP 2



PASSO 3 / PASO 3 / STEP 3



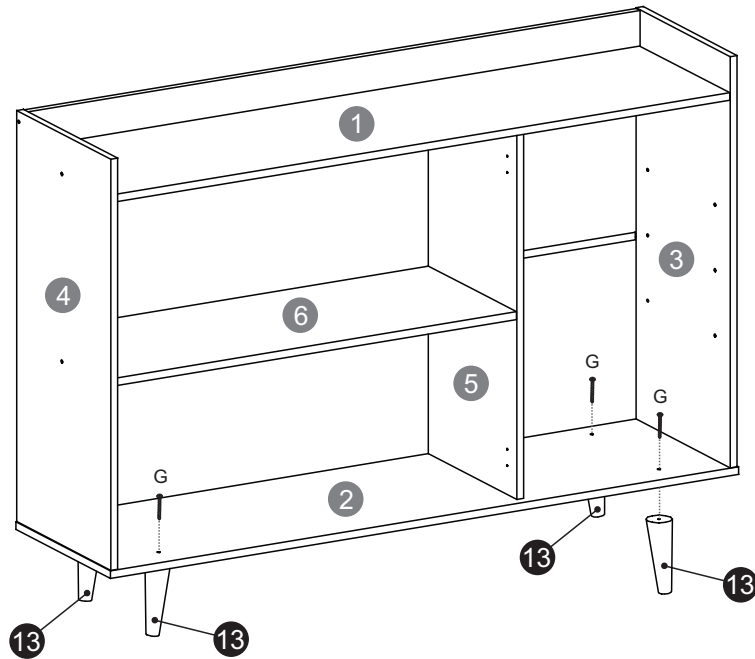
PASSO 4 / PASO 4 / STEP 4



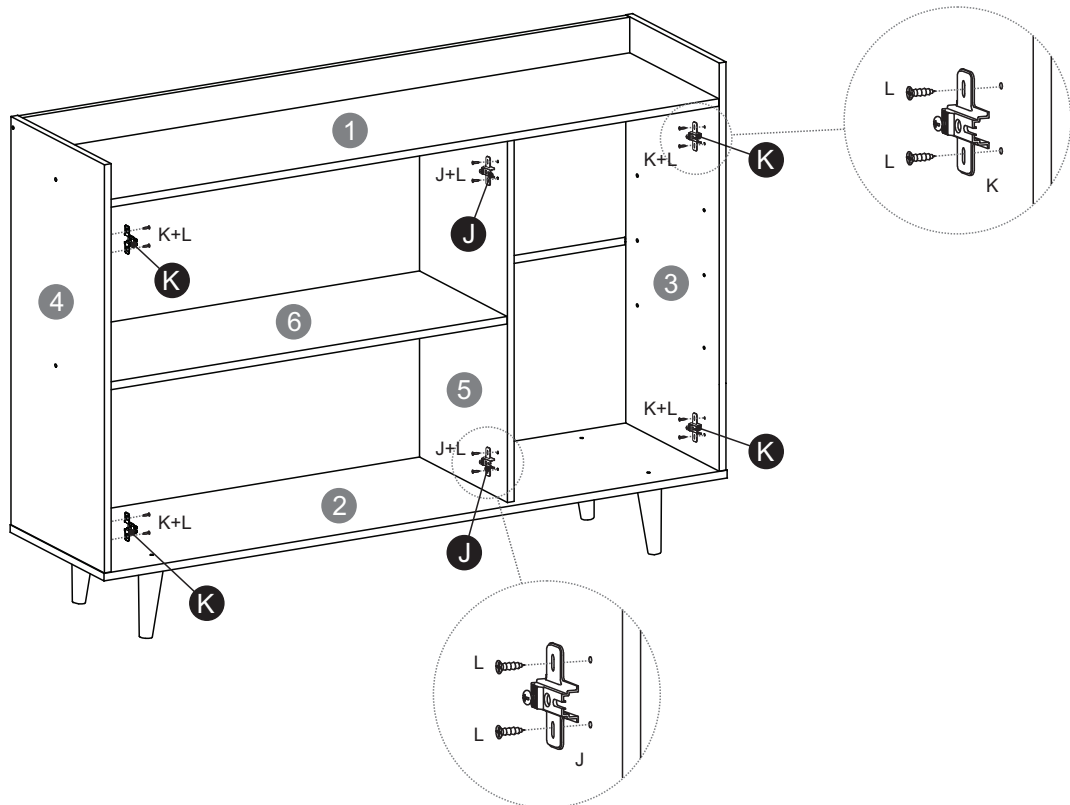
VISTA TRASEIRA / VISTA TRASERA / REAR VIEW

**Fixar os Fundos (10) com chapinhas metálicas (I), pregos (H) e com os perfis plásticos (12), aplicando-os nas posições indicadas no desenho.**  
Fijar Panel trasero (10) con placas metálicas (I), clavos (H) y perfiles de plástico (12), aplicándolos en las posiciones indicadas en el diseño.  
Connect the Back Panels (10) with metal plates (I), nails (H) and plastic profiles (12), applying them to the positions shown in drawing

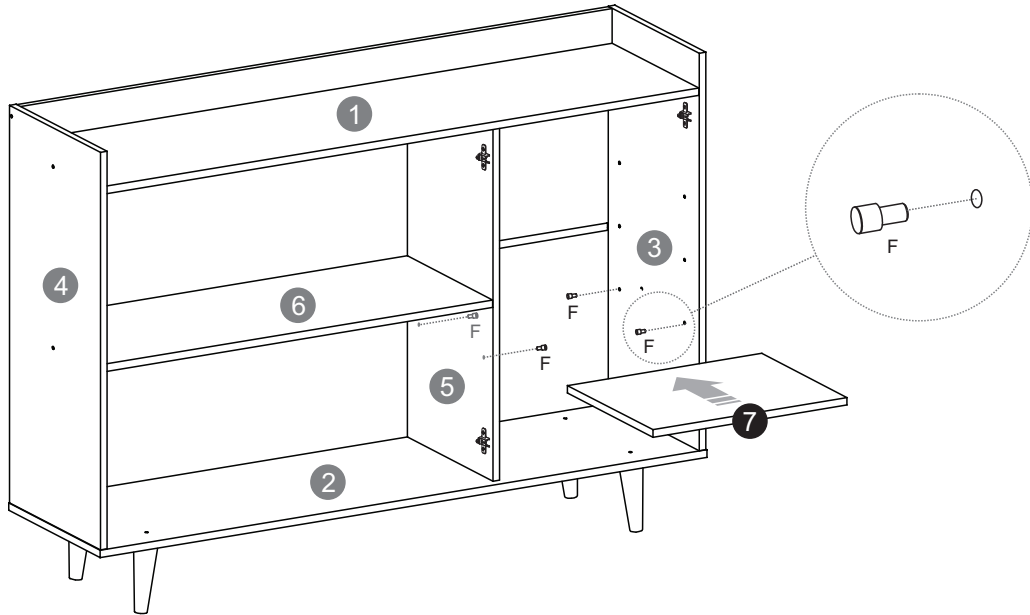
PASSO 5 / PASO 5 / STEP 5



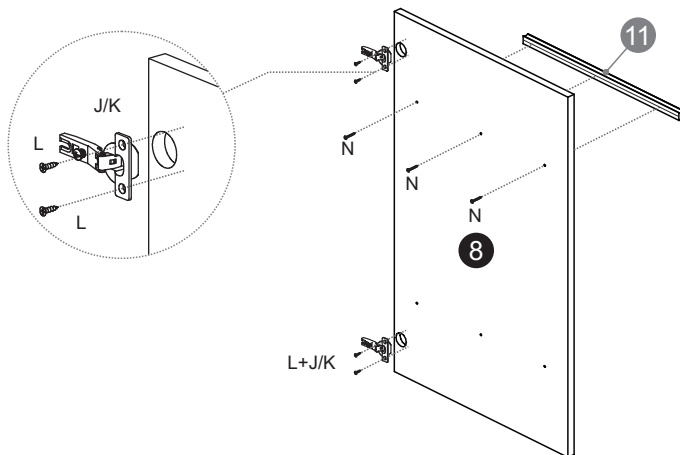
PASSO 6 / PASO 6 / STEP 6



PASSO 7 / PASO 7 / STEP 7

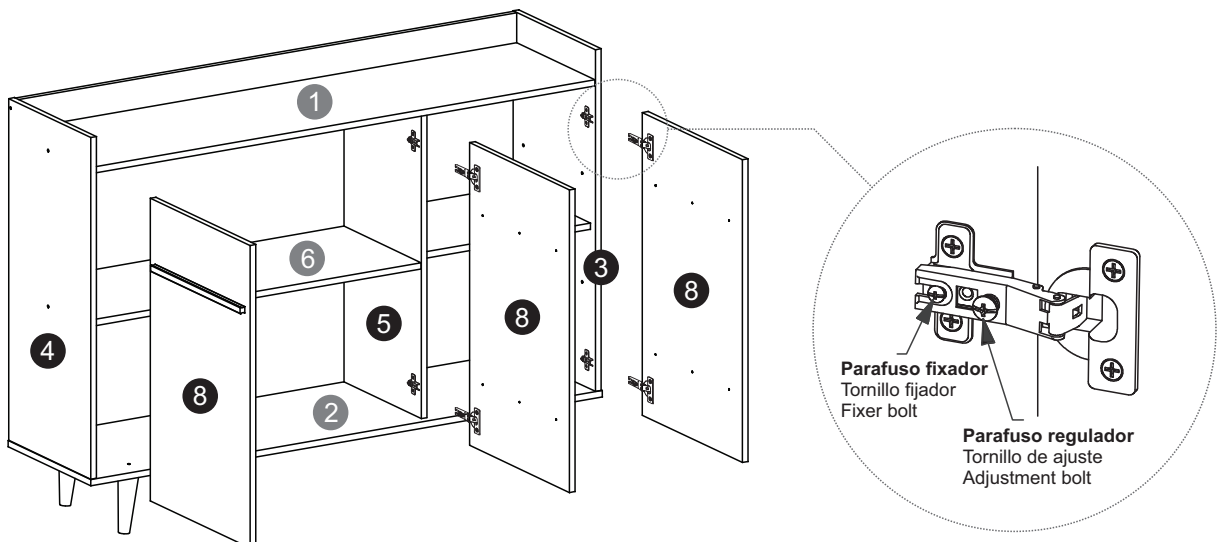


PASSO 8 / PASO 8 / STEP 8



Utilizar as pré-furações da porta (8) como guia de fixação dos puxadores (11). Atentar à posição das portas (8), sendo duas com abertura à direita e uma à esquerda.  
Utilización de las pre-perforaciones de la puerta (8) como guía de fijación de los tiradores (11). Atentar a la posición de las puertas (8), siendo dos con apertura a la derecha y una a la izquierda.  
Use the pre-drilling of the door (8) as a guide for fixing the handles (11). Pay attention to the position of the doors (8), two with an opening to the right and one to the left.

PASSO 9 / PASO 9 / STEP 9



Parafuso fixador  
Tornillo fijador  
Fixer bolt

Parafuso regulador  
Tornillo de ajuste  
Adjustment bolt