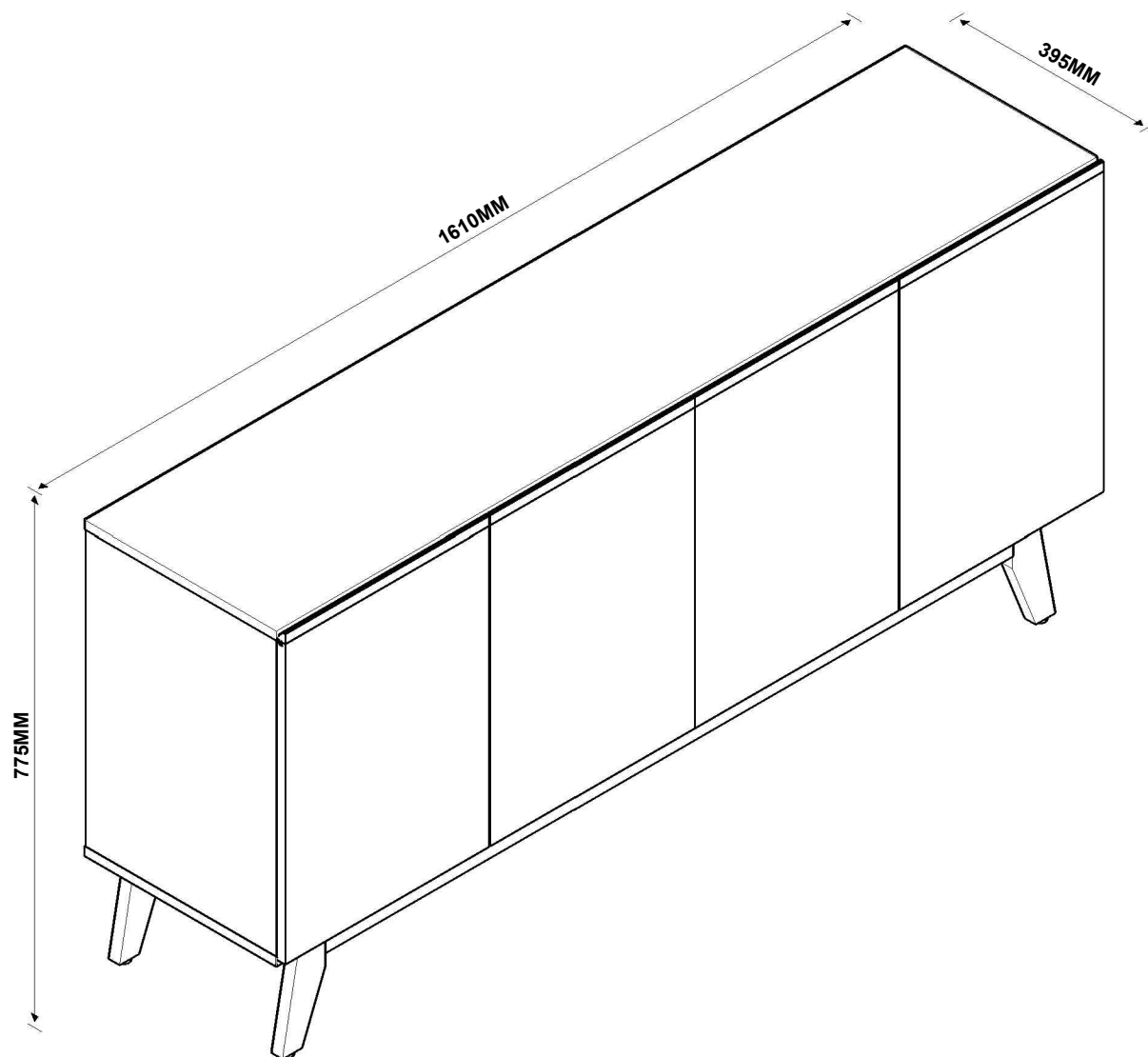
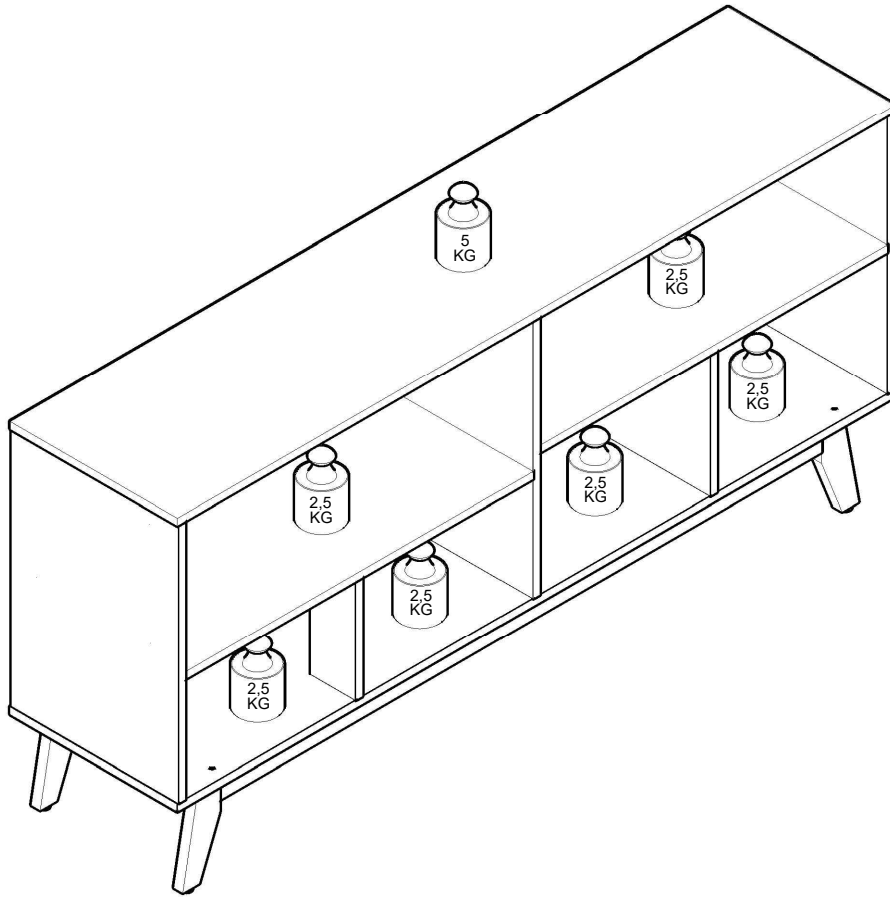


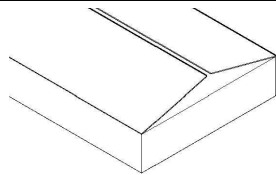
BUFFET ARES LUX 4 PORTAS



(CAPACIDADE DE CARGA)



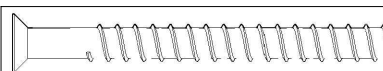
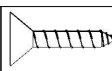
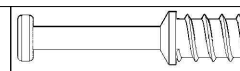
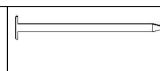
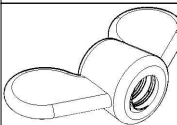
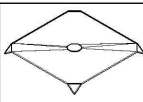
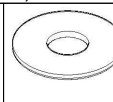
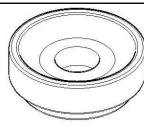


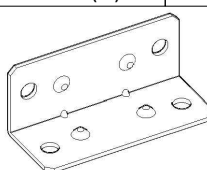
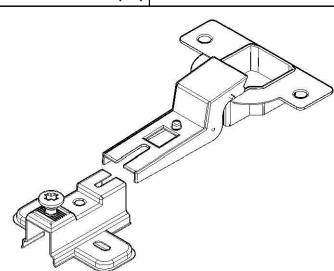
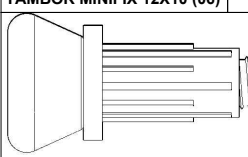

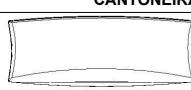
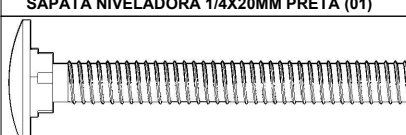

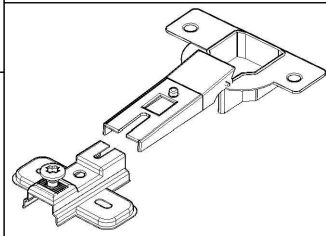
(17) 3485- 9300



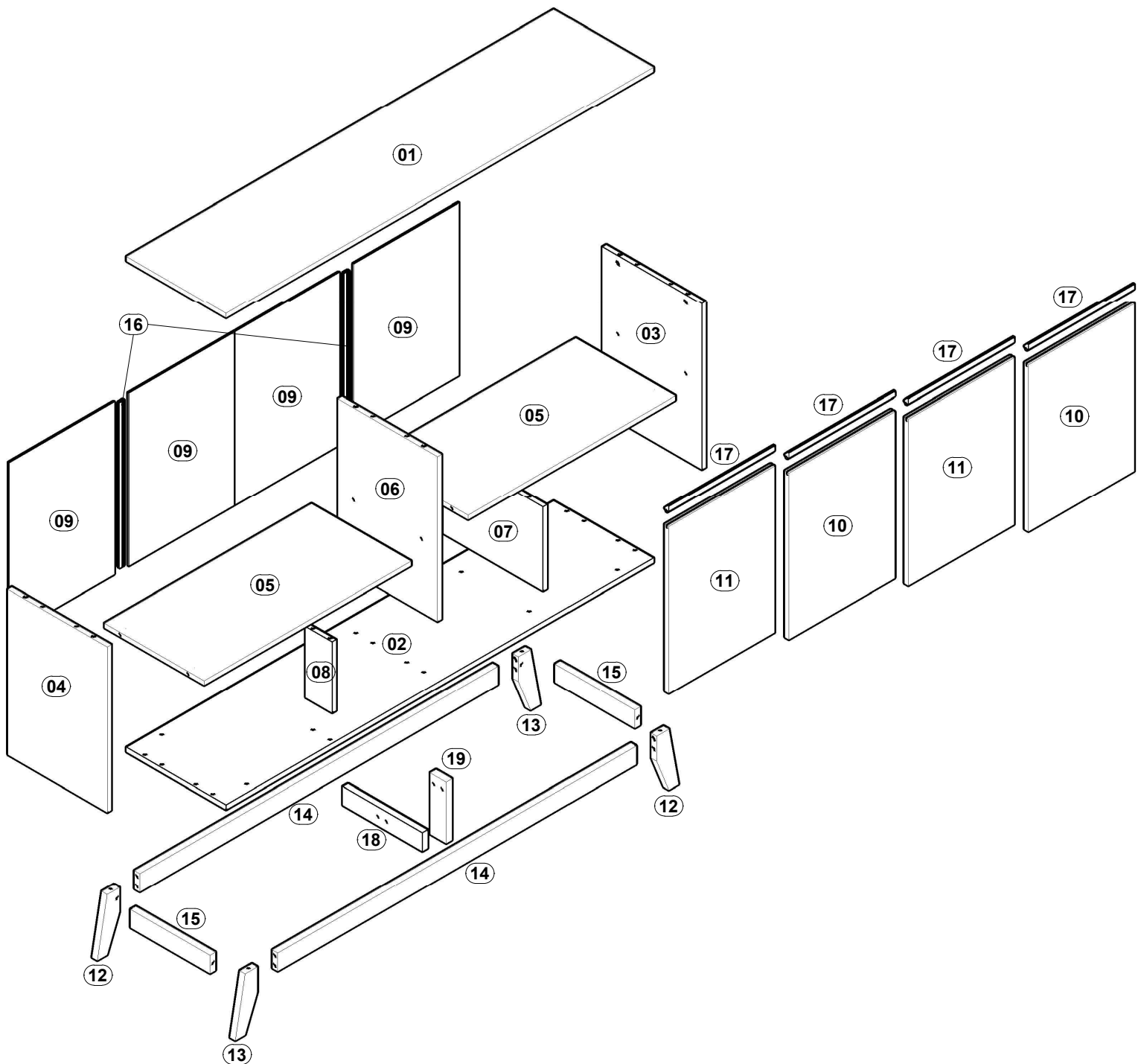
NECESSÁRIO PARA MONTAGEM
(NÃO FORNECIDO)



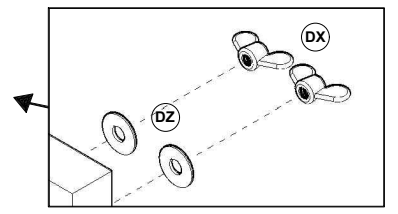
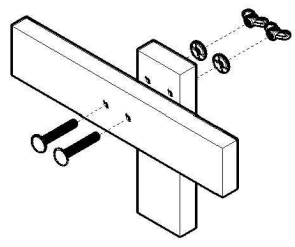
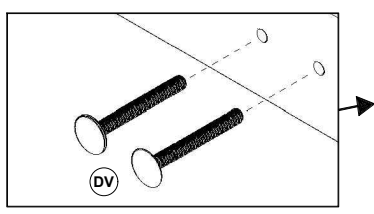
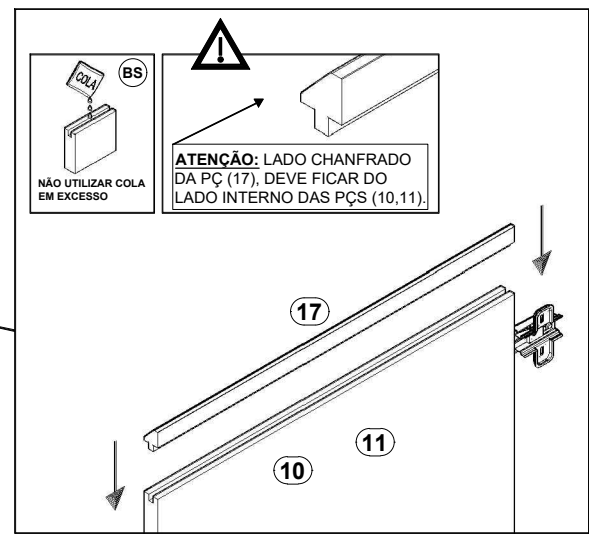
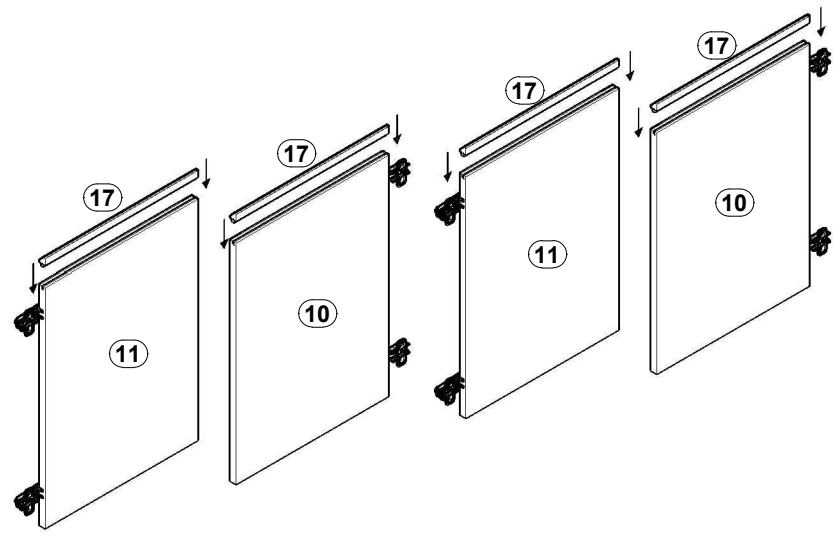
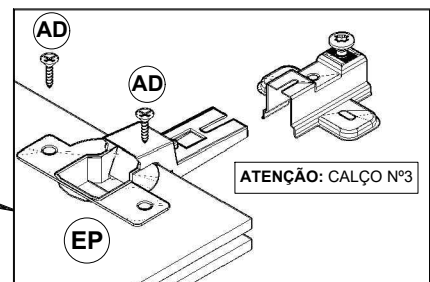
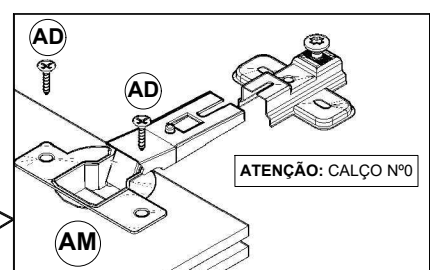
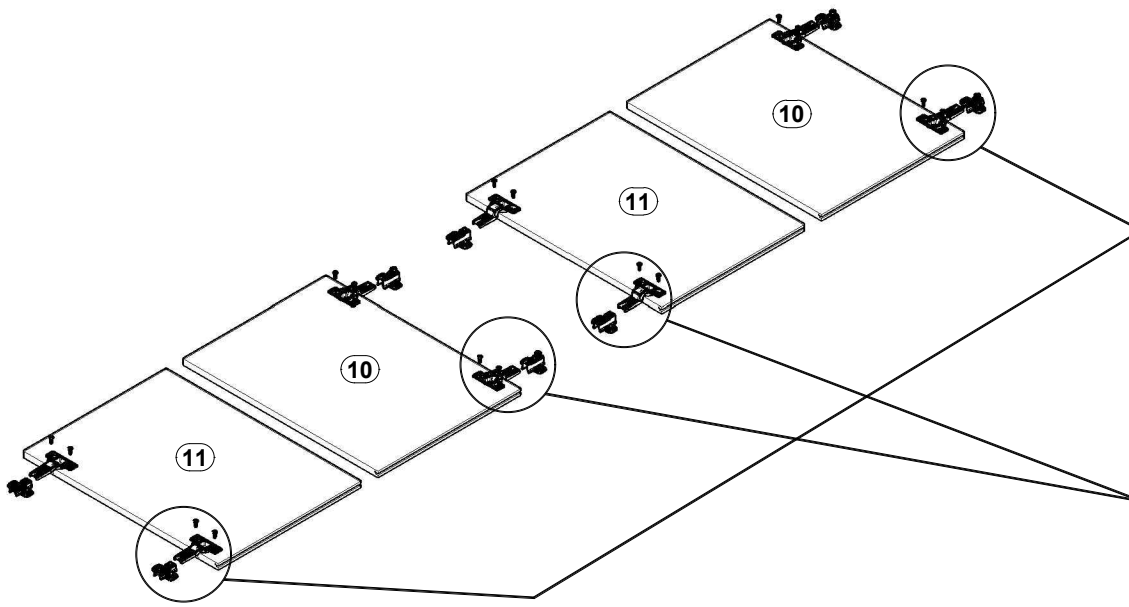
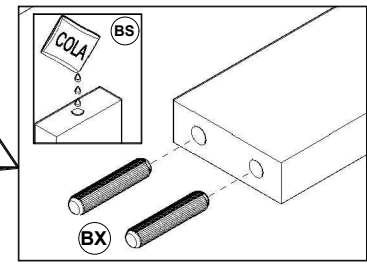
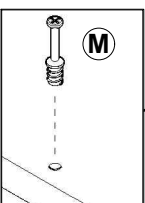
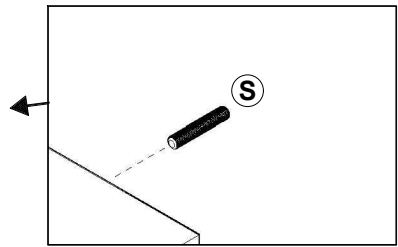
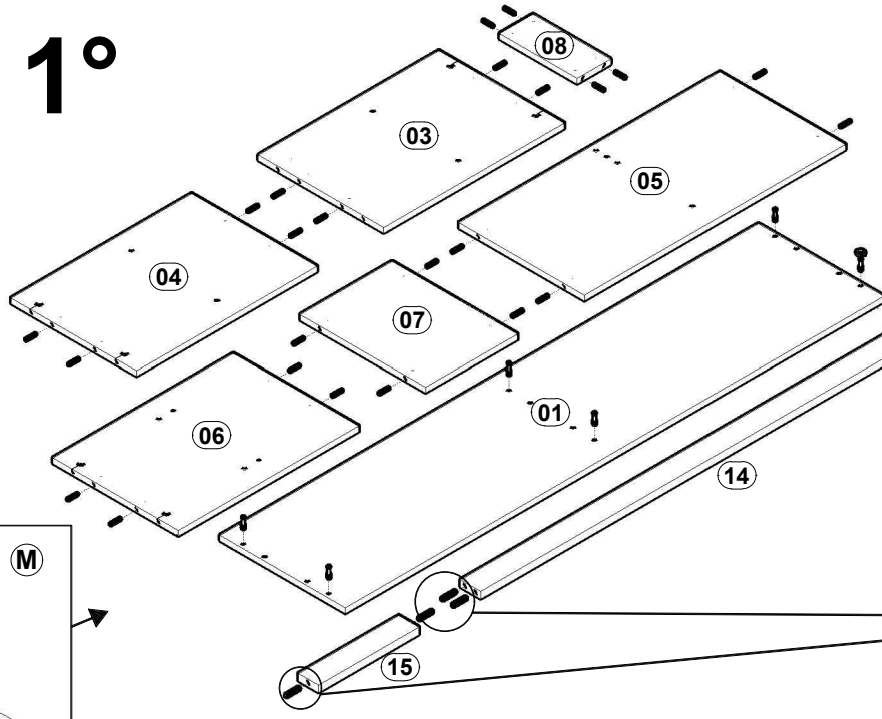
OPCIONAL

	L		AD		M		Y
PARAFUSO 5,0X50MM ESCAREADO (10)		PARAFUSO 4,0X14MM CHATA (84)		PINO MINIFIX (06)		PREGO 08X08 (50)	
	DX		P		DZ		AF
PORCA BORBOLETA 1/4 (02)		GARRA PARA FUNDO DE ARM. (04)		ARRUELA LISA 1/4 (02)		SAPATA SAMURAI RED. 22MM PRETA (04)	
	N		BX		GF		EP
TAMBOR MINIFIX 12X10 (06)		CAVILHA 8X40MM (12)		CANTONEIRA 4 FUROS (04)		DOBRADIÇA 35MM CURVA C/ CALÇO Nº3 (04)	
	AQ		S		BS		
SAPATA NIVELADORA 1/4X20MM PRETA (01)		CAVILHA 06X30MM (28)		SACHE DE COLA (04)			
	DV		TEBARROT DO BRASIL	AP			AM
PARAFUSO 1/4X2" FRANCÊS-ZB (02)		ETIQUETA TEBARROT (01)		DOBRADIÇA 35MM RETA C/ CALÇO Nº0 (04)			

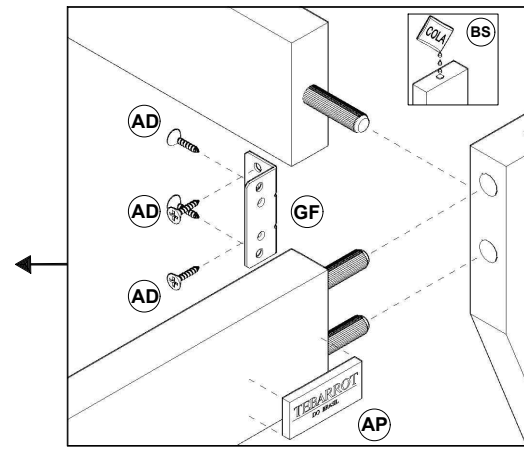
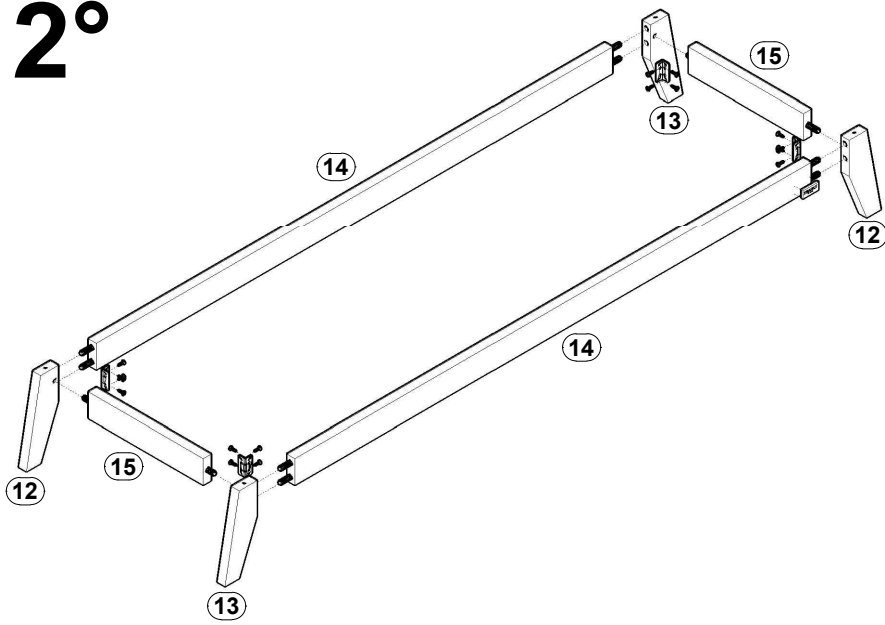
REF.	COD.	Descrição das Peças	Medidas				Vol.	Qtd.	
01	51	TAMPO	1,610	x	0,375	x	0,015	1/1	1
02	66	BASE	1,605	x	0,375	x	0,015	1/1	1
03	41	LATERAL DIREITA	0,540	x	0,375	x	0,015	1/1	1
04	42	LATERAL ESQUERDA	0,540	x	0,375	x	0,015	1/1	1
05	12	PRATELEIRA	0,780	x	0,375	x	0,015	1/1	2
06	162	DIVISÓRIA CENTRAL	0,540	x	0,375	x	0,015	1/1	1
07	94	DIVISÓRIA DIREITA	0,275	x	0,375	x	0,015	1/1	1
08	114	DIVISÓRIA ESQUERDA	0,232	x	0,100	x	0,015	1/1	1
09	11	FUNDO	0,564	x	0,396	x	0,003	1/1	4
10	230	PORTA DIREITA	0,545	x	0,399	x	0,015	1/1	2
11	231	PORTA ESQUERDA	0,545	x	0,399	x	0,015	1/1	2
12	401	PÉ 01 (MAD.)	0,210	x	0,060	x	0,022	1/1	2
13	402	PÉ 02 (MAD.)	0,210	x	0,060	x	0,022	1/1	2
14	407	TRAVESSA MAIOR (MAD.)	1,350	x	0,060	x	0,020	1/1	2
15	406	TRAVESSA MENOR (MAD.)	0,300	x	0,060	x	0,020	1/1	2
16		PERFIL H	0,540	x		x		1/1	2
17		APLIQUE BRASMACOL	0,399	x	0,021	x	0,015	1/1	4
18	101	TRAVESSA CENTRAL (MAD.)	0,300	x	0,060	x	0,020	1/1	1
19	420	PÉ CENTRAL (MAD.)	0,177	x	0,060	x	0,020	1/1	1



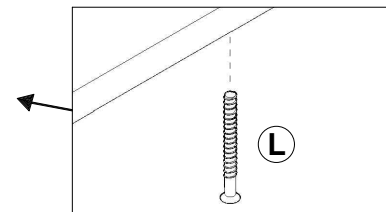
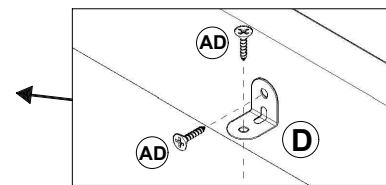
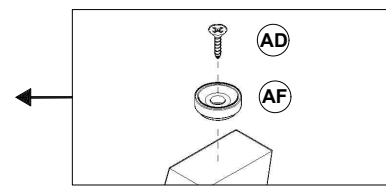
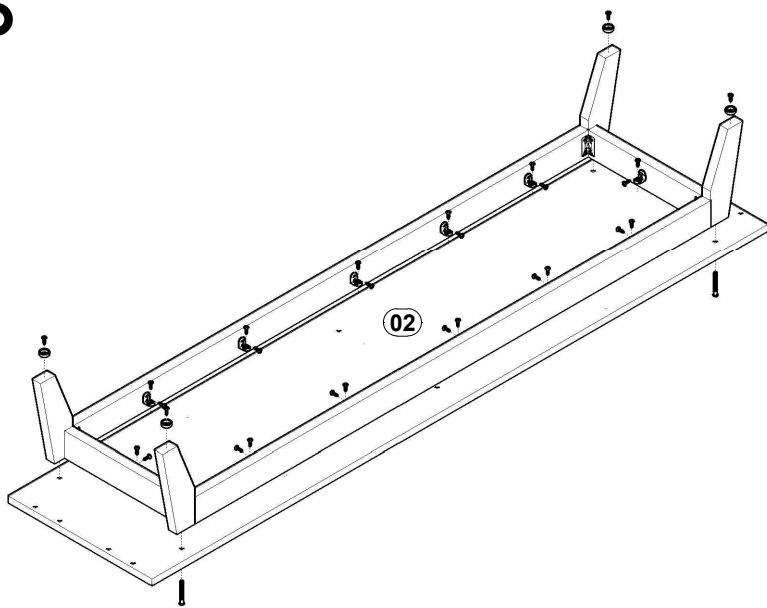
1º



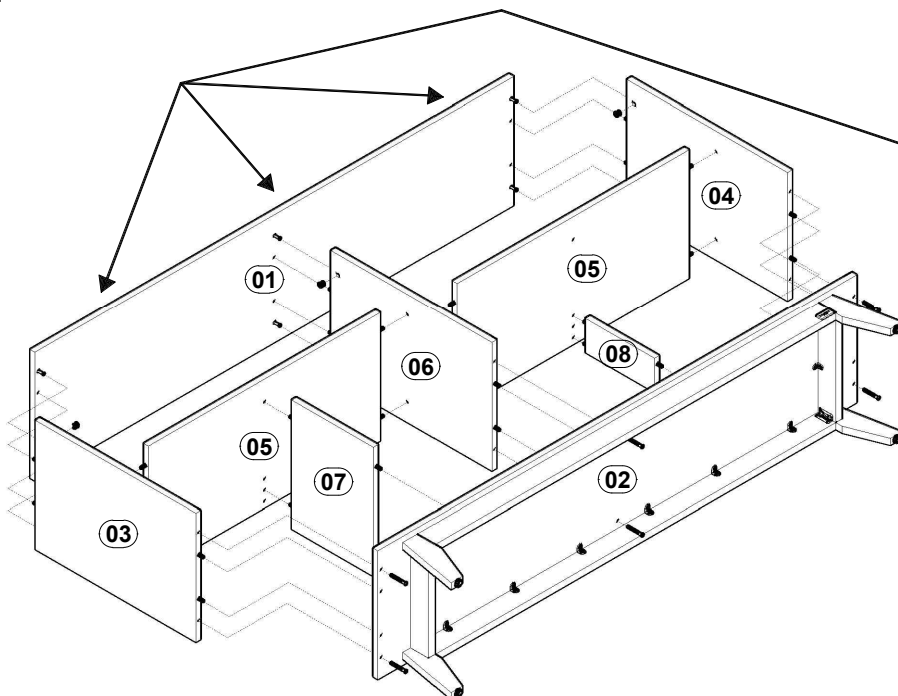
2°



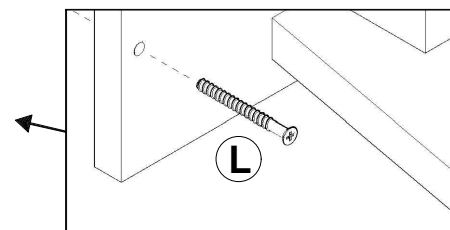
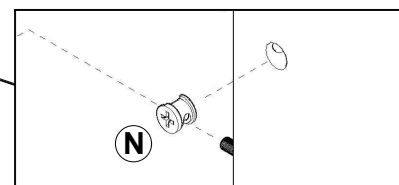
3°



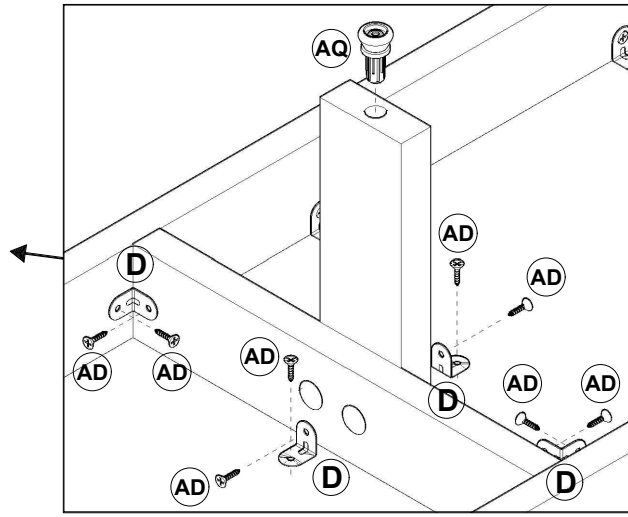
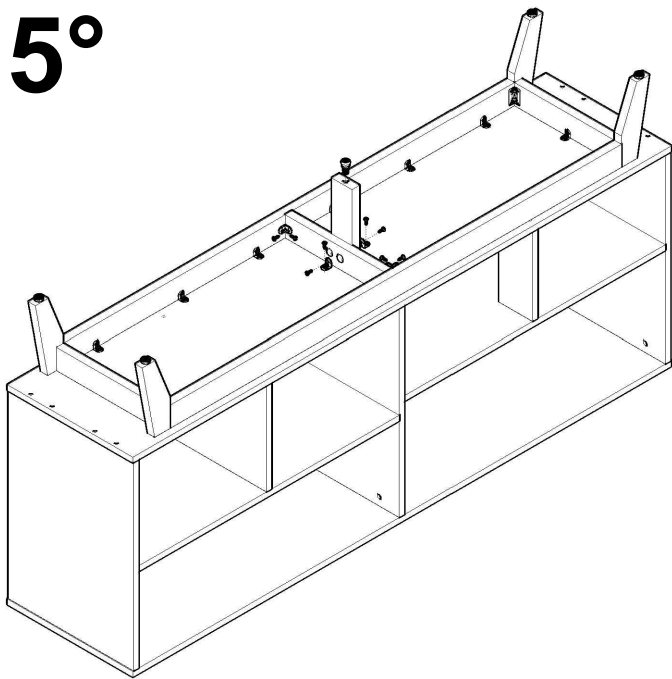
4°



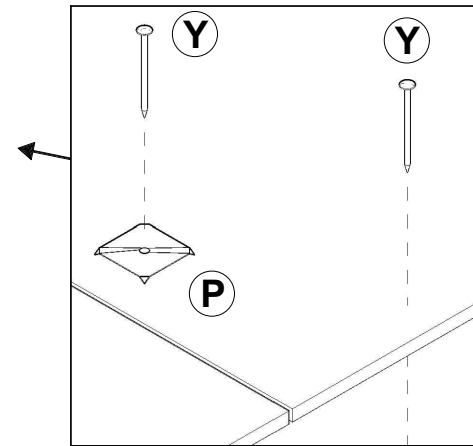
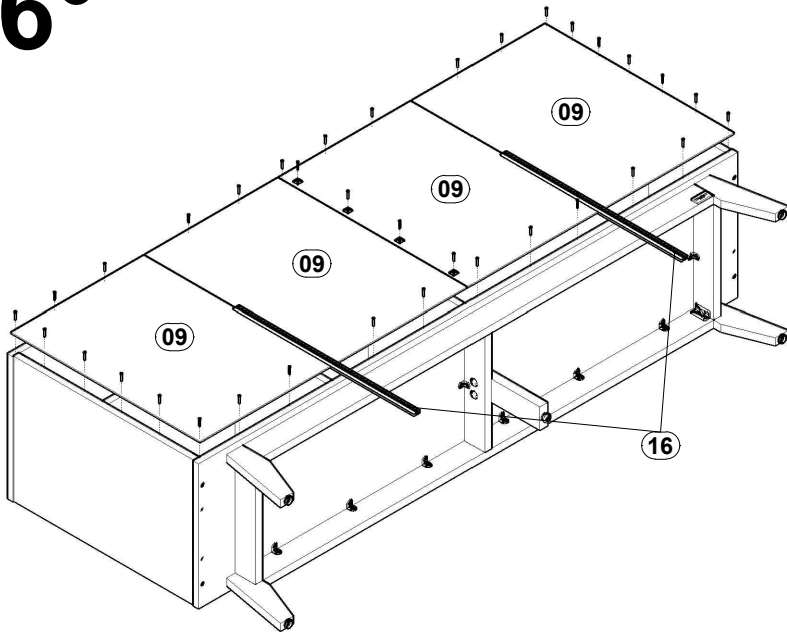
OBS: MONTAGEM COM A FRENTE PARA BAIXO, INICIANDO DA LATERAL DIREITA PARA A ESQUERDA.



5°



6°



7°

