



# BUFFET RETRÔ CALIFÓRNIA

## ATENÇÃO/ ATTENTION / ATENCION

VÍDEO DE MONTAGEM DISPONÍVEL NO SITE / ASSEMBLY VIDEO AVAILABLE ON THE SITE  
VÍDEO DE MONTAJE DISPONIBLE EN EL SITIO

[www.olivar.com.br](http://www.olivar.com.br)

DIMENSÕES DO PRODUTO / PRODUCT DIMENSIONS / DIMENSIONS PRODUCT - WxDxH / LxDxA - 1400 X 413 X 812MM

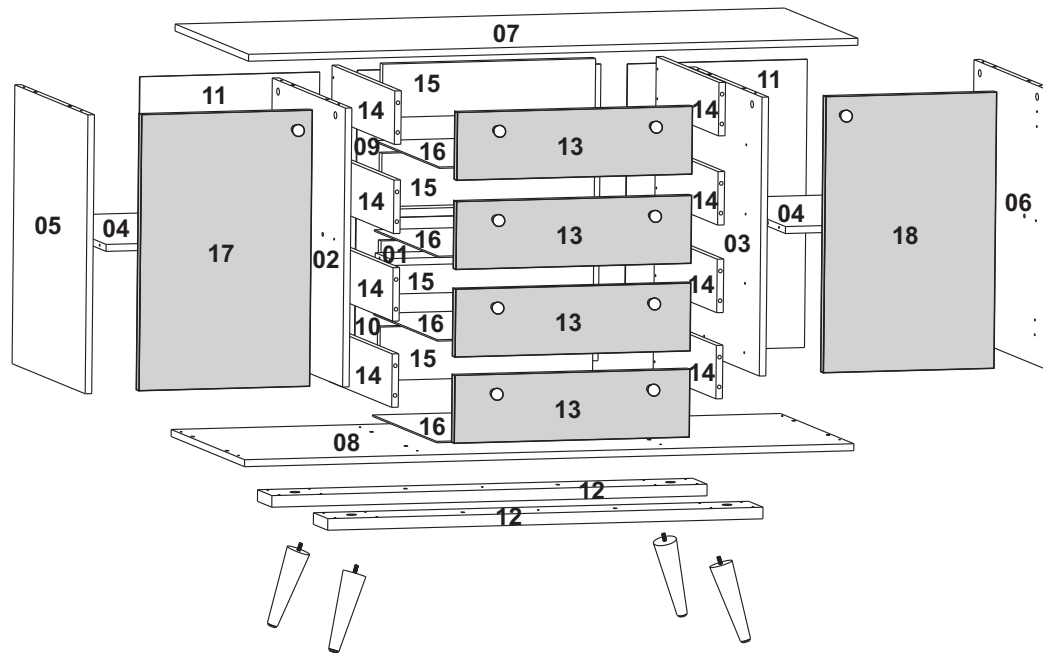
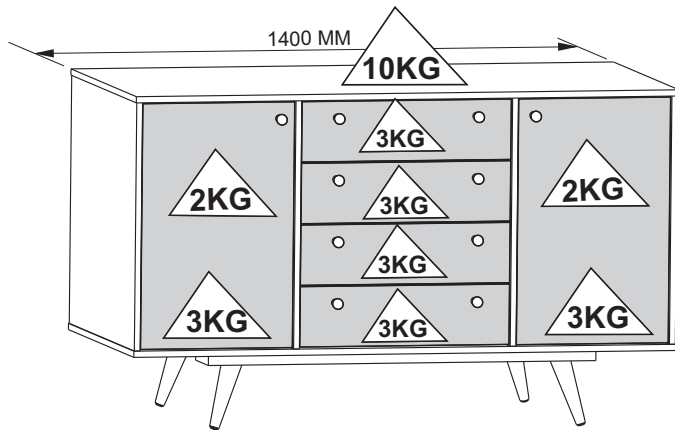
### ATENÇÃO/ ATENCION/ ATTENTION

ESTE PRODUTO NÃO PODE SER ARRASTADO.  
THIS PRODUCT MUST NOT BE DRAGGED.  
ESTE PRODUCTO NO SE PUEDE ARRASTRAR

PEÇAS NUMERADAS/ NUMBERED PARTS/  
PIEZAS NUMERADAS  
EX: 1915X-X 07(peça/ piece/ pieza number)



Vídeo de Montagem  
Assembly video  
Vídeo de Montaje



#### CUIDADOS ESPECIAIS

**LIMPEZA**- Pano limpo umedecido em água e sabão neutro.  
**BRILHO**- Flanela seca.

#### SPECIAL CARE

**CLEANING**-Clean cloth moistened with water and mild soap.  
**SHINE**- Dry cloth.

#### CUIDADOS ESPECIALES:

**LIMPIEZA**- Paño limpio humedecido con agua y un jabón suave.  
**BRIGHT**- Flanela seco.

#### ATENÇÃO / ATTENTION / ATENCION

Nunca utilizar óleos, lustra móveis; produtos abrasivos, saponáceos, esponja de aço e outros.

Never use oils, polish furniture, abrasive products, soaps, steel sponge and others.

Nunca use aceites, pulimentos; abrasivos, jabones, esponja de acero y otros.

MONTAR O PRODUTO SOBRE A EMBALAGEM, EVITANDO DANOS NA PINTURA.  
ACONSELHAMOS QUE A MONTAGEM DO PRODUTO SEJA POR UM PROFISSIONAL.

SETUP THE PRODUCT ON TOP OF THE PACKAGING, AVOIDING DAMAGE TO THE PAINT.  
WE RECOMMEND THAT THE INSTALLATION IS DONE BY A PROFESSIONAL.

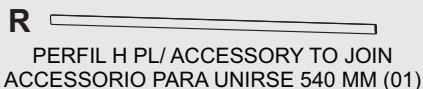
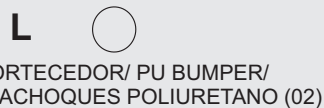
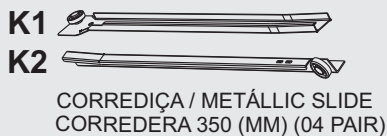
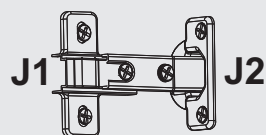
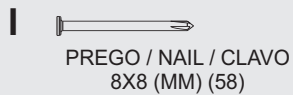
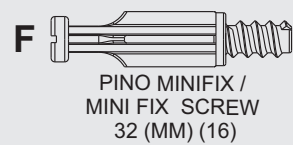
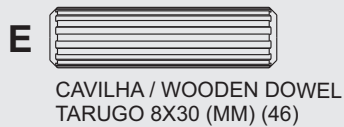
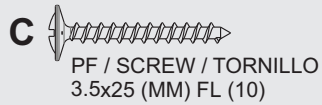
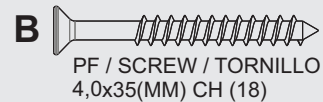
MONTAR EL PRODUCTO EN EL PAQUETE, EVITAR LESIONES EN PINTURA.  
AVISAMOS QUE EL MONTAJE DEL PRODUCTO SEA UN PROFESIONAL.



Ferramentas necessárias / Necessary tools / Herramientas Necesarias (não fornecidas) (not provided) (No proporcionadas)

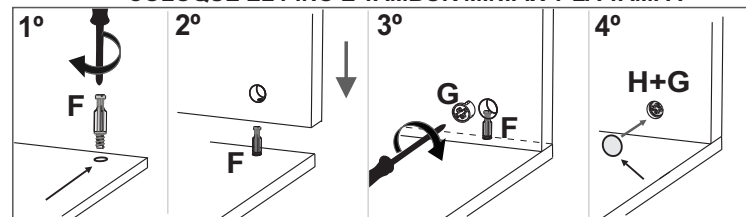


**MEDIDA UTILIZADA EM MM /  
UNIT MEASURE USED IS MILLIMETERS (MM)**

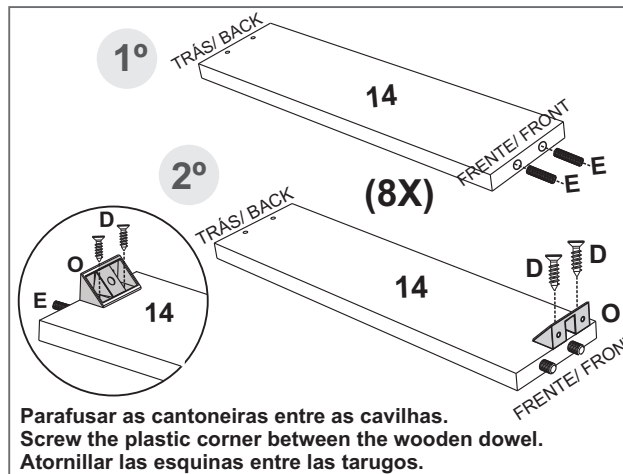
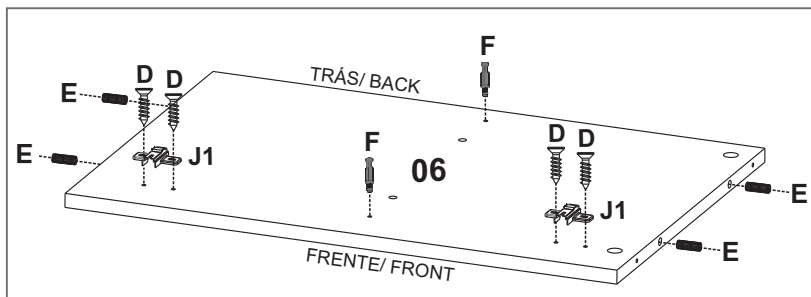
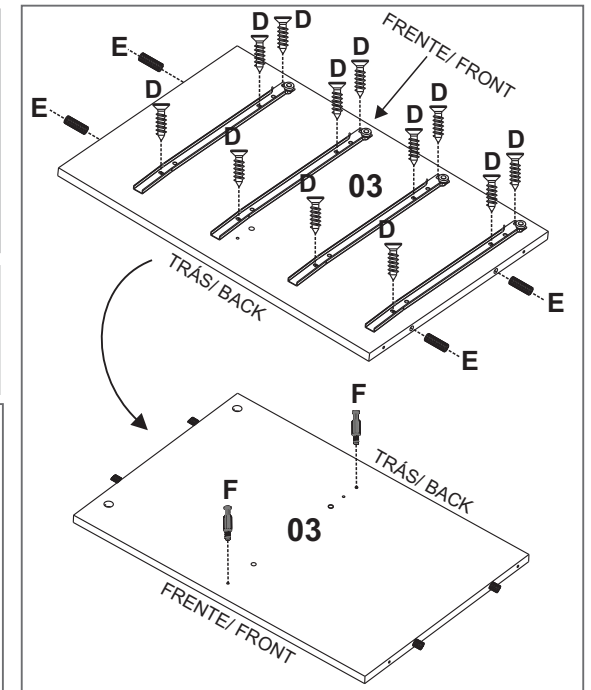
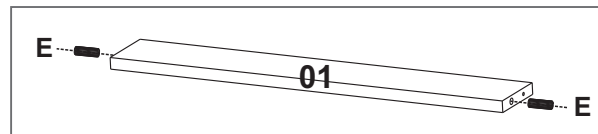
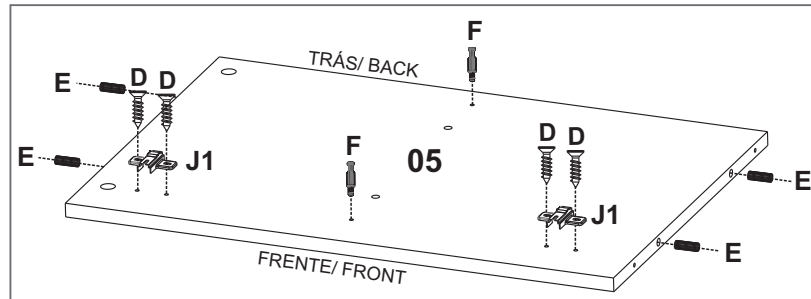
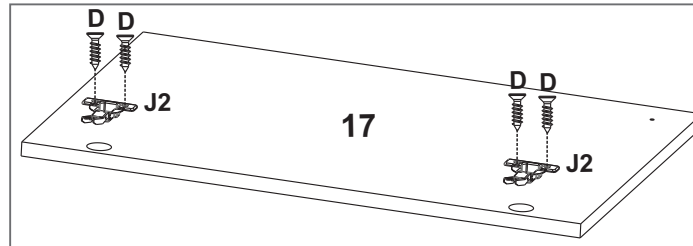
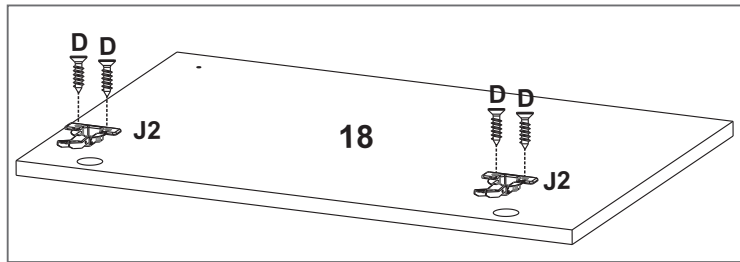
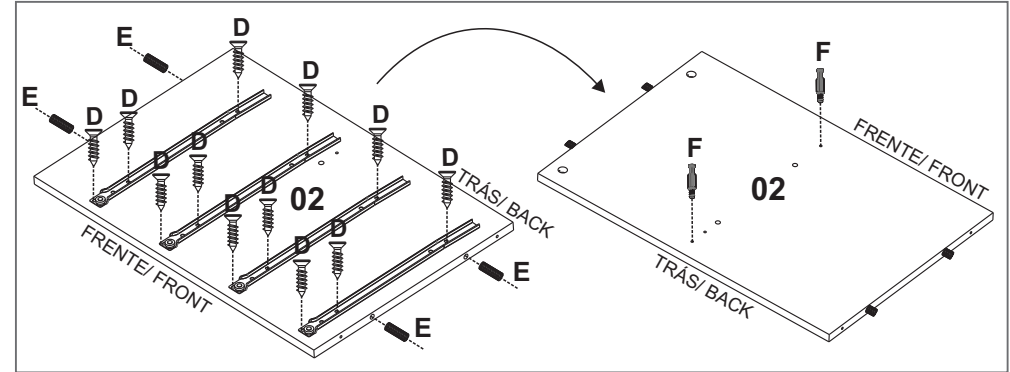
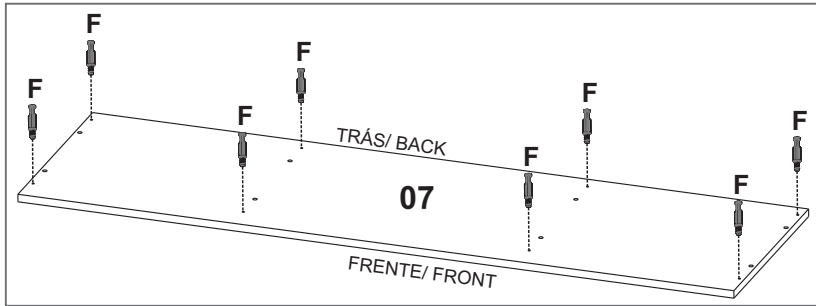
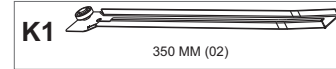
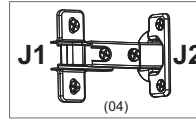
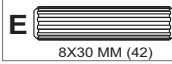
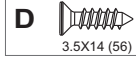


ITEM		DESCRIÇÃO DA PEÇAS / DESCRIPTION OF PARTS / UNIT MEASURE USED IS MILLIMETERS (MM)				CORES / COLORS / COLORES		
CÓDIGO CODE	Nº	NOME/NAME/NOMBRE	MEDIDAS / MEASURES (MM)	TIPO TYPE	QUANT AMOUNT CANTIDAD	BCO WHITE BLANCO	PRETO BLACK NEGRO	MEL FREIJÓ
14038	01	REFORÇO TRÁS/ BACK REINFORCEMENT/ REFUERZO TRASERO	544X80X15	MDP	01			
14039	02	DIVISOR ESQUERDO/ LEFT DIVIDER	600X408X15	MDP	01	02/05	02/07	02/18
14040	03	DIVISOR DIRREITO/ RIGHT DIVIDER	600X408X15	MDP	01	03/05	03/07	03/18
14041	04	PRATELEIRA ESQ. DIR./ LEFT- RIGHT SHELF/ ESTANTE IZQUIERDO-DERECHO	396X389X15	MDP	02	04/05	04/07	04/18
14042	05	LAT. ESQUERDA/ LEFT SIDE/ LADO IZQUIERDO	600X408X15	MDP	01	05/05	05/07	05/18
14043	06	LAT. DIREITA/ RIGHT SIDE/ LADO DERECHO	600X408X15	MDP	01	06/05	06/07	06/18
14044	07	TAMPO/ TOP	1400X410X15	MDP	01	07/05	07/07	07/18
14045	08	BASE	1400X410X15	MDP	01	08/05	08/07	08/18
14047	09	FUNDO TRÁS/ BACK / TRASEIRO	559X300X03	TRI	01	10/05	10/07	
14048	10	FUNDO TRÁS/ BACK / TRASEIRO	559X314X03	TRI	01	11/05	11/07	
14046	11	FUNDO TRÁS/ BACK / TRASEIRO	620X413X03	TRI	02	09/05	09/07	
14049	12	REFOR. PÉ/ FOOT REINFORCEMENT/ REFUERZO PIE	1000X80X25	MDF	02	12/05	12/07	12/18
14050	13	FRENTE GAV./ DRAWER FRONT / FRENTE DE CÁJON	540X146X15	MDP	04	13/05	13/07	
14051	14	LAT.GAV.ESQ.DIR./LEFT/RIGHT DRAW. SIDE/LAD. CAJ.IZQ.DER.	350X115X15	MDP	08	14/05	14/07	
14052	15	CONT. FREN. GAV./AGAINST DRAWER FRONT/ CONTRA EL FRENTE DEL CAJÓN	489X115X15	MDP	04	15/05	15/07	
14053	16	FUNDO GAV. / DRAWER BACKGROUND/ FONDO CÁJON	517X358X3	TRI	04	16/05	16/07	
14054	17	PORTA ESQ/ LEFT DOOR/ PUERTA IZQUIERDA	594X392X15	MDP	01	17/05	17/07	
14055	18	PORTA DIR/ RIGHT DOOR/ PUERTA DERECHA	594X392X15	MDP	01	18/05	18/07	
438	A	PF. / Screw / Tornillo 4,0x40(MM) CH			26			
437	B	PF. / Screw / Tornillo 4,0x35(MM)			18			
8233	C	PF. / Screw / Tornillo 3,5x25(MM) FL			10			
986	D	PF. / Screw / Tornillo 3,5x14(MM) CRR			112			
137	E	Cavilha / Wooden Dowel / Tarugo 8x30(MM)			46			
532	F	Pino Minifix / Minifix Screw 32(MM)			16			
508	G	Tambor Minifix / Minifix Round Nut 15(MM)			16			
509						BCO		
511	H	Tampa Minifix / Minifix Cover Cap 15(MM)			08			CAFÉ
7125							PTO	
248	I	Prego / Nail / Clavo 8x8(MM)			58			
145	J	Dobradiça Caneco Calço 12MM/Hinge/ Bisagra(04)			04			
12175	K	Corred./Metallic Slid 350(MM) (03 Pair)			04			
3441	L	Amortecedor/ Pu Bumper/ Parachoques			02			
911	M	Garra/ Jont Metal Plate/ Embragues			12			
11135	N	Puxador madeira/Wool handle/ Manija Madera			10	HAYA		HAYA
13687							MOG	
15175	O	Cantoneira PL/Plast. corner with lid / Esquina PL. 20X20X42(MM)			08	CINZA	CINZA	CINZA
10203	P	Pé Palito Mad. c/ haste/ Wooden Leg 170 (MM) wiht stem/ Pies Pallilo Madera c/varilla			04	MEL		MEL
15207							MOGNO	
15175	Q	Porca Garra de aço/ Steel Claw Nut/ Tuerca de Garra de Acero			04			
14508	R	PERFIL H PL/ ACCESSORY TO JOIN ACCESSORIO PARA UNIRSE 540 MM 16 MM			01			
		Certif. de Garant./ Warranty Certif.			01			

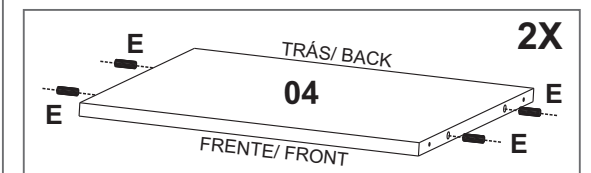
**FIXAR PINO DE MINIFIX, TAMBOR E TAMPA /  
FIXING THE MINIFIX PIN, DRUM AND MINIFIX COVER  
COLOQUE EL PINO E TAMBOR MINIFIX Y LA TAMPA**



# PREPARAÇÃO DE PEÇAS / PARTS PREPARATION / PREPARACION DE PIEZAS



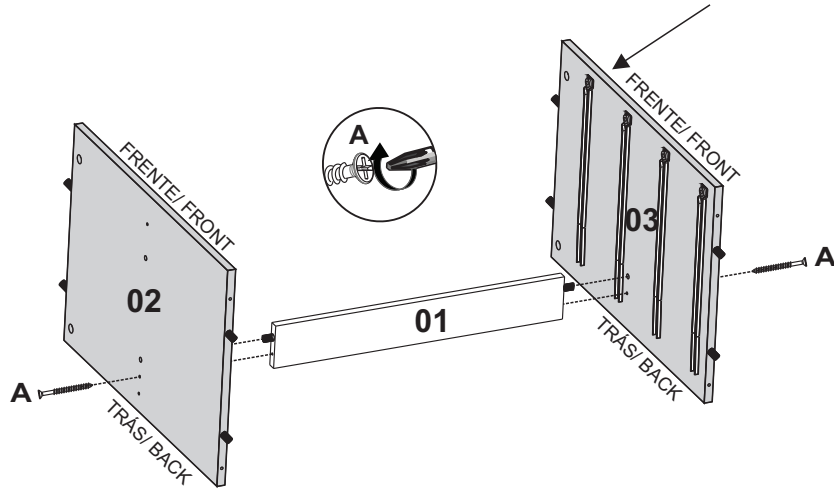
Parafusar as cantoneiras entre as cavilhas.  
Screw the plastic corner between the wooden dowel.  
Atornillar las esquinas entre las tarugos.



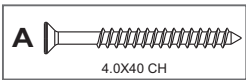
1

Obs: As peças pintadas nos passos são apenas ilustrativas.  
The parts painted in the steps are illustrative only.  
Las partes pintadas en los pasos son solo ilustrativas.

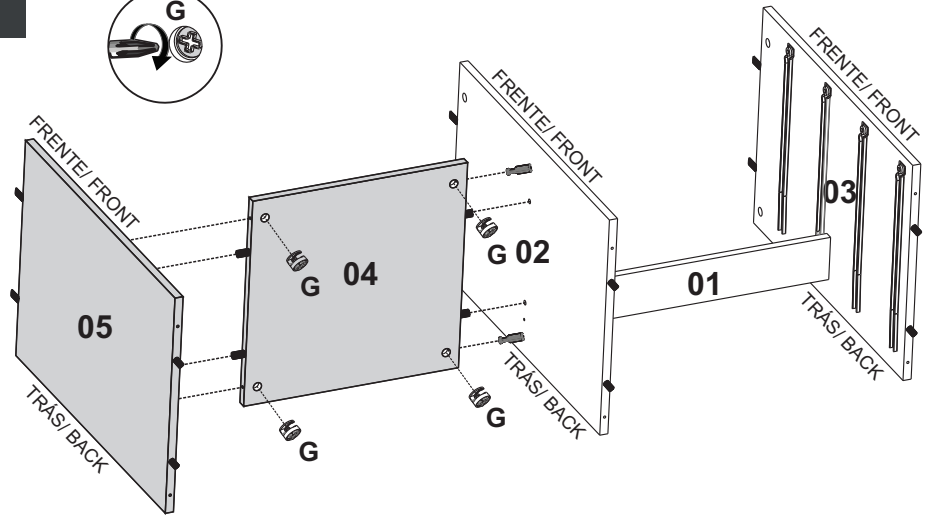
**ATENÇÃO**  
Borda Cor/ Color edge/  
Borde de color



A=02



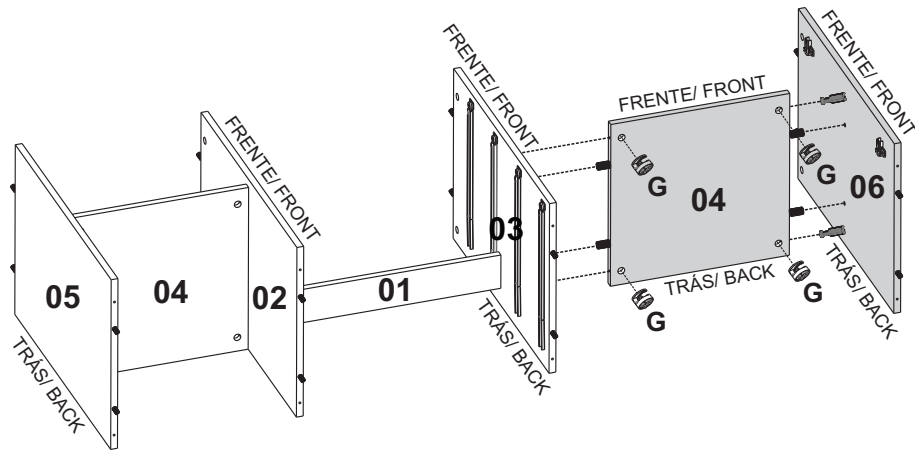
2



G=04



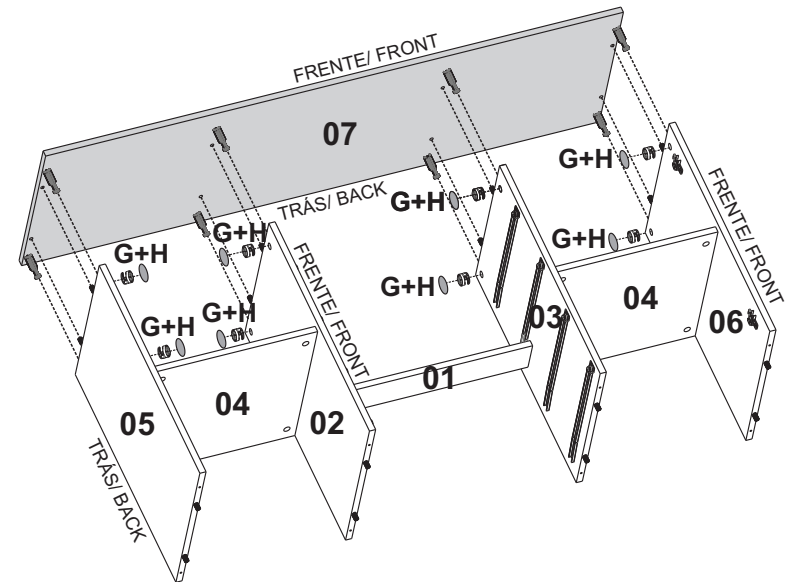
3



G=04



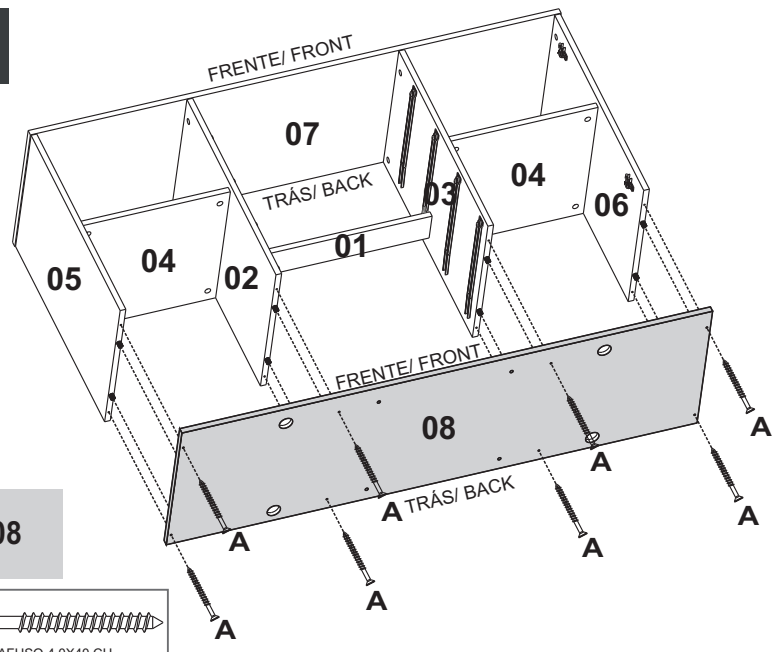
4



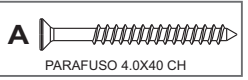
G=08  
H=08



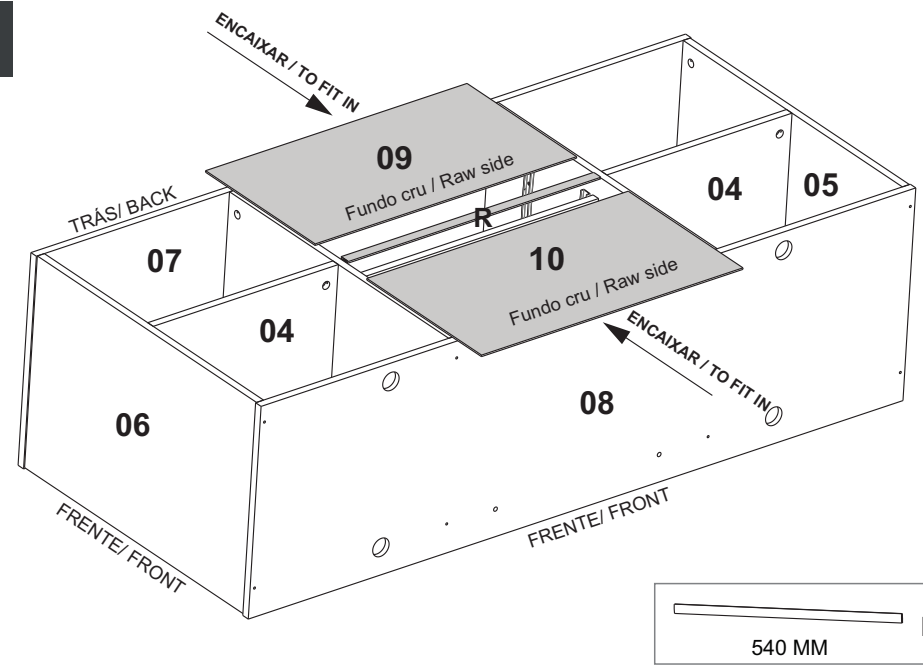
5



A=08

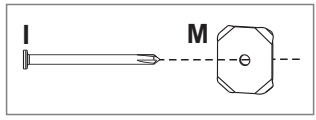
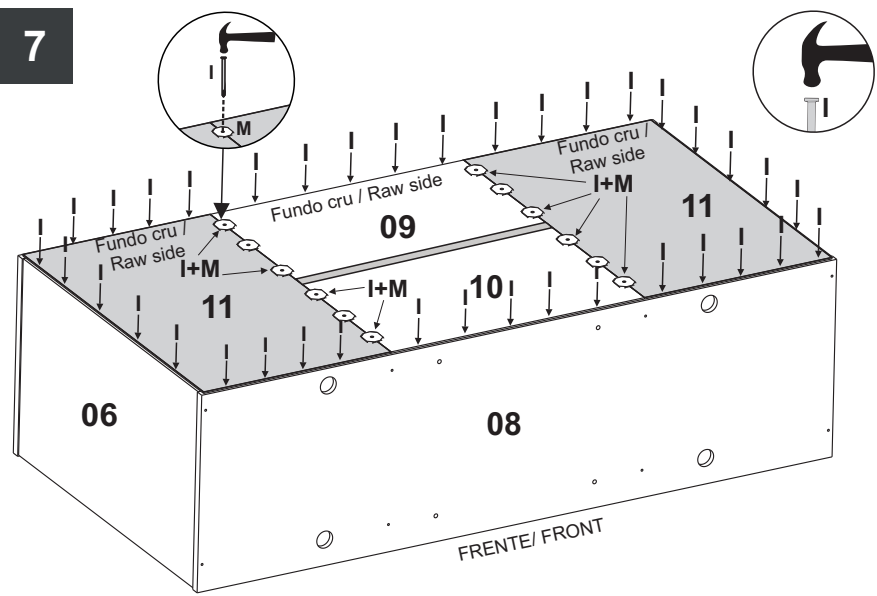


6



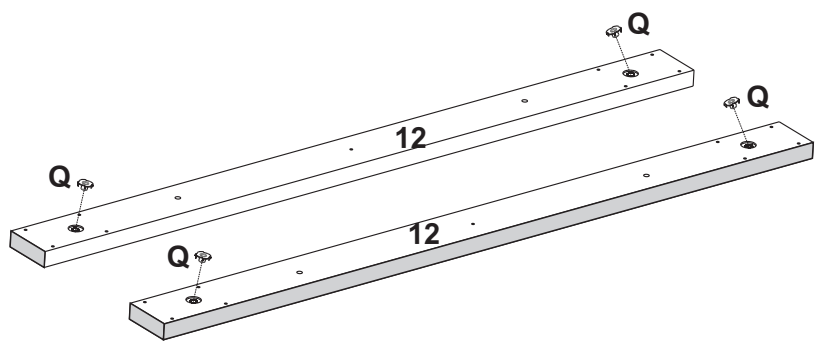
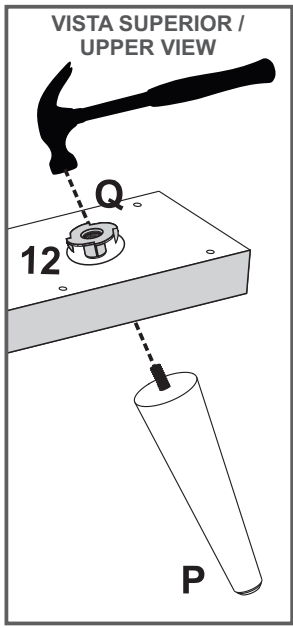
R=01

7

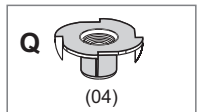


I=50  
M=12

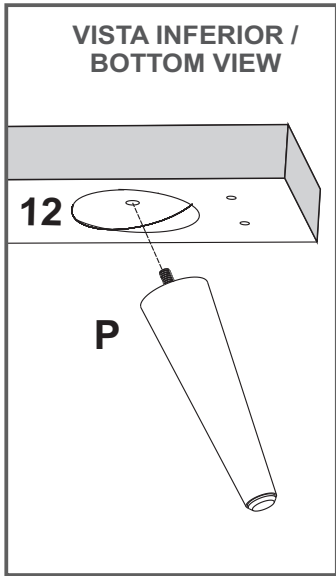
8



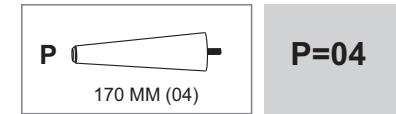
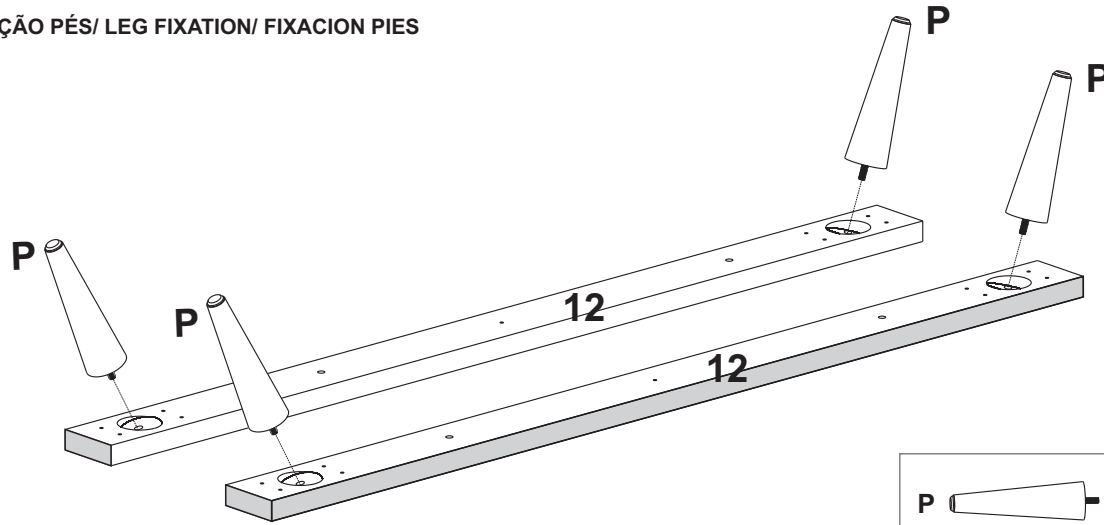
Q=04



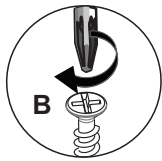
9



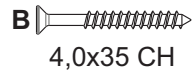
! FIXAÇÃO PÉS/ LEG FIXATION/ FIXACION PIES



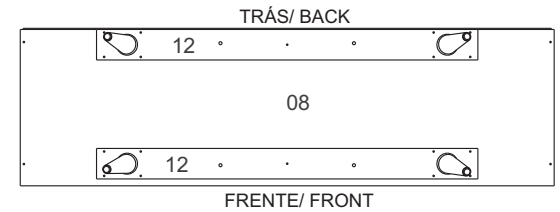
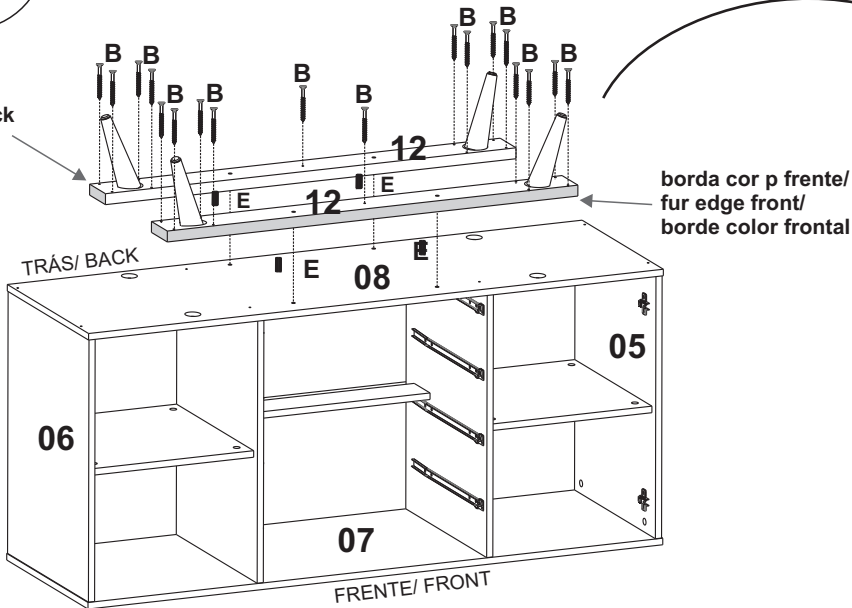
10



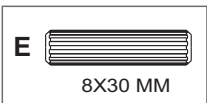
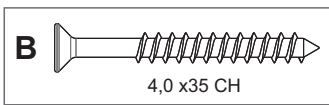
ATENÇÃO/ ATTENTION / ATENCION

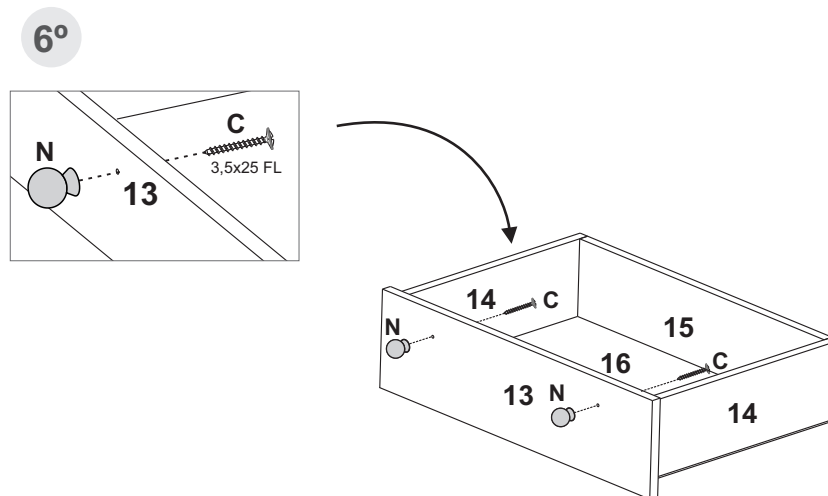
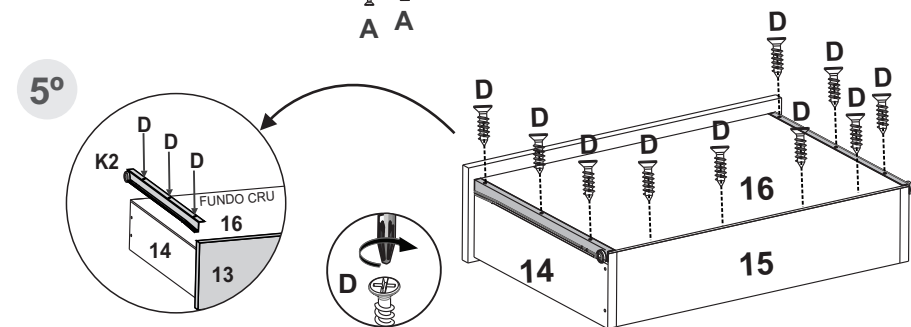
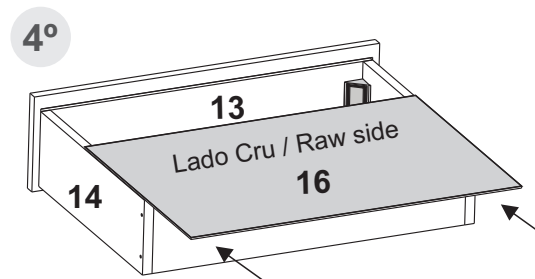
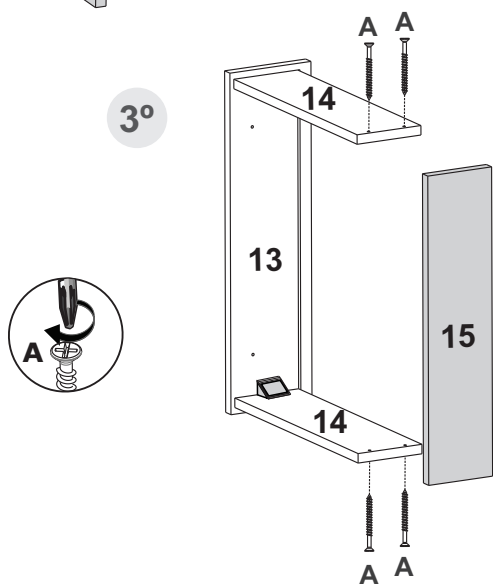
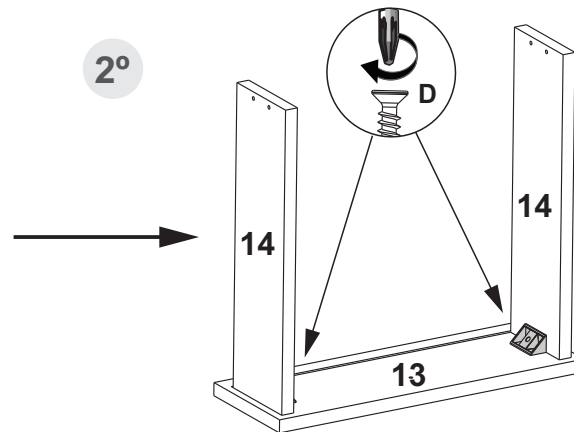
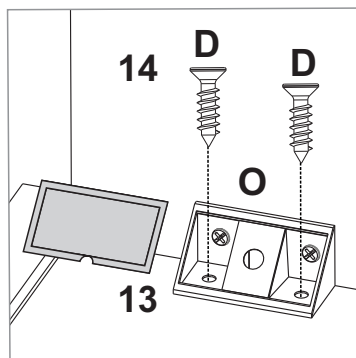
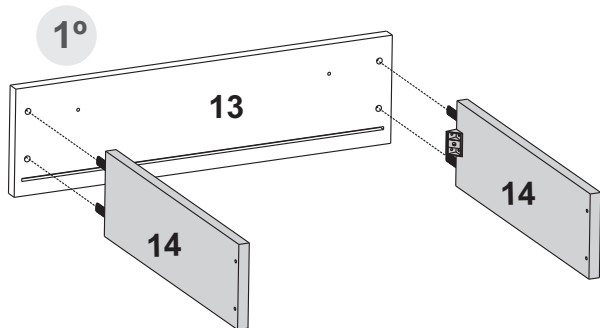


borda cor p/ trás/  
colorfur edge back  
borde color atras



B=18





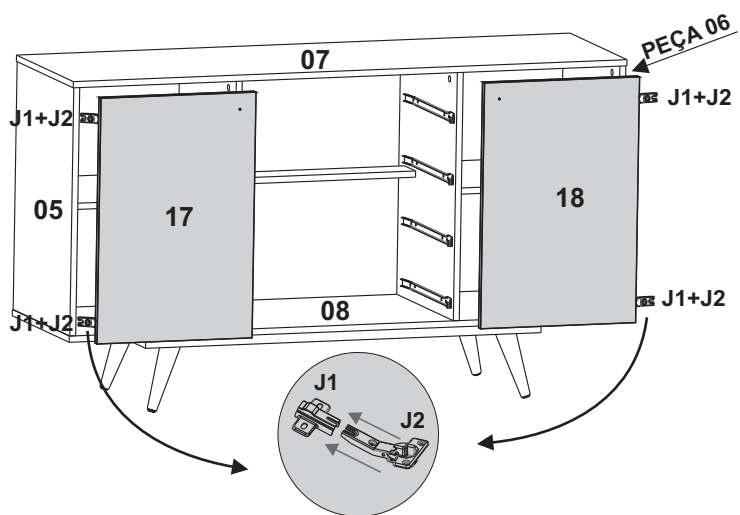
- A=16
- C=08
- D=56
- K2=08
- O=08
- N=08



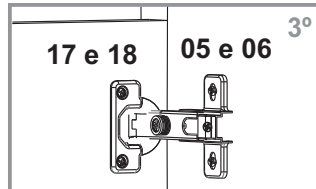
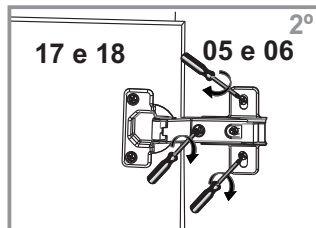
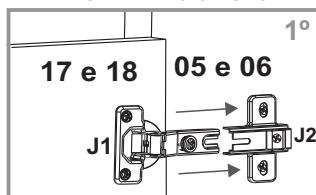
12



REGULAR E APERTAR /  
ADJUST AND TIGHTEN /  
AJUSTE Y APRIETE



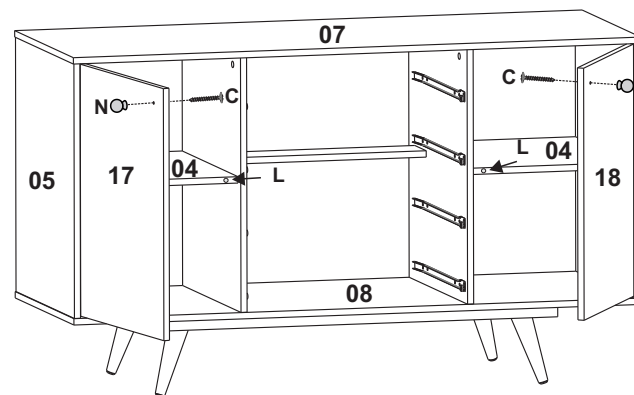
FIXAR DOBRADIÇAS/  
FIXING THE HINGE/ BISAGRA



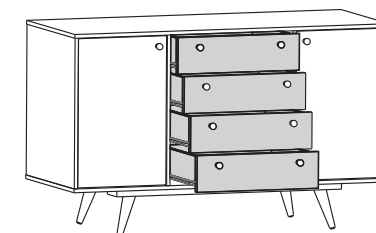
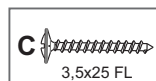
13



COLOCAR "L" NA PEÇA 04.  
PUT "L" IN PART 04.  
PONER "L" LA PIEZA 04.



C=02  
L=02  
N=02



NOTA: ACONSELHAMOS PARAFUSAR O PRODUTO NA PAREDE, EVITANDO ACIDENTES.  
WE ADVISE SCREW THE PRODUCT ON THE WALL, AVOIDING ACCIDENT.  
ACONSEJAMOS ATORNILLAR EL PRODUCTO EN LA PAREDE, EVITANDO ACCIDENTES.

CUIDADO/ CAUTION/ PRECAUCIÓN

