

Cod.	Referencia	Cor	Ca/Nat.R/Pro.F	Pecas	Qt.	Medidas	M.p.	Piece	Pieza
01	1516A0.001	700		Tampo	1	1600x385x15	MDP	Cover	Cubierta
02	1516A0.002	340		Prateleira	2	776x310x15	MDP	Shelf	Estante
03	1516A0.003	340		Base	1	1600x385x15	MDP	Base	Base
04	1516A0.004	340		Lateral esquerda	1	644x385x15	MDP	Left side	Lado izquierdo
05	1516A0.005	340		Divisão	1	644x385x15	MDP	Division	División
06	1516A0.006	340		Lateral direita	1	644x385x15	MDP	Right side	Lado derecho
07	1516A0.007	340		Divisão menor	2	314x170x15	MDP	Minor division	División menor
08	1516A0.008	340		Pinaze	2	644x70x15	MDP	Pinaze	Pinaze
09	1516A0.009	340		Detalle frontal	2	674x140x15	MDP	Front detail	Detalle frontal
10	1516A0.010	340		Porta menor	2	680x258x15	MDP	Smaller door	Puerta más pequeña
11	1516A0.011	340		Porta maior	2	680x396x15	MDP	Larger door	Puerta más grande
12	1516A0.012	660		Rodapé lateral	2	402x100x15	MDP	Side footer	Pie de página lateral
13	1516A0.013	660		Rodapé frontal	1	1326x100x15	MDP	Front footer	Pie de página delantero
14	1516A0.014	99		Rodapé trasero	1	1326x100x15	MDP	Rear footer	Pie de página trasero
15	1516A0.015	340		Fundo	4	796x335x3	HDF	Bottom	Fondo

Para pedidos de Assistência Técnica, agrupar a Referência da Peça com o nº da cor. Ex: 1516A0.001.700 (Tampo na cor Natura R).

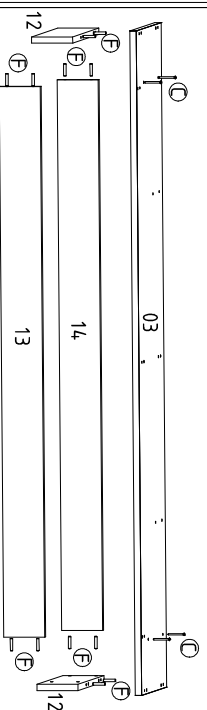
A	B	C	D	E	F
Parafuso 3,5 x 14 / Screw 3,5 x 14 / Tornillo 3,5 x 14 - 48	Parafuso 3,5 x 25 flang. / Screw 3,5 x 25 flang. / Tornillo 3,5 x 25 flang. - 12	Parafuso 3,5 x 40 / Screw 3,5 x 40 / Tornillo 3,5 x 40 - 04	Parafuso 4,0 x 50 / Screw 4,0 x 50 / Tornillo 4,0 x 50 - 10	Parafuso 5,5 x 25 / Screw 5,5 x 25 / Tornillo 5,5 x 25 - 04	Gavilha 6 x 30 / Dowel Pin 6 x 30 / Chaveta 6 x 30 - 32
Gavilha 6 x 50 / Dowel Pin 6 x 50 / Chaveta 6 x 50 - 02	Girofix haste dupla / Girofix double head / Girofix doble haste - 02	Tapa/Lid/Dum/Pin / Tapa/Lid/Dum/Pin - 20/22/18	Porca cilindrica / Cylindrical nut / Tuerca cilindrica - 10	Dowdraga curva 26 mm / Hinge curve 26 mm / Curva de bisagra 26mm - 08	Calço 5mm dobr / Shim 5mm dobr / Calce 5mm bisagra - 08
User Paraf. "9"	Prego 8 x 8 / Nail 8 x 8 / Clavo 8 x 8 - 64	Junção de fundos / Junction of funds / Conexión de fondos - 18	User Paraf. "4" / Cantoneira 4 furos / Agile 4 holes / Arandela 4 agujeros - 06	User paraf. "8"	User paraf. "5"
Dispositivo tapete / Dispositivo tapete / Dispositivo tapete - 12				Tubo metalico / Metal tube / Tubo de metal - 02	Parafuso com porca M4 / Screw with nut M4 / Tornillo con tuerca M4 - 04
Sapatina "1" / Zapata "1" - 10					

# ETAPAS DA MONTAGEM / STAGES OF THE ASSEMBLY / ETAPAS DE LA ASAMBLEA

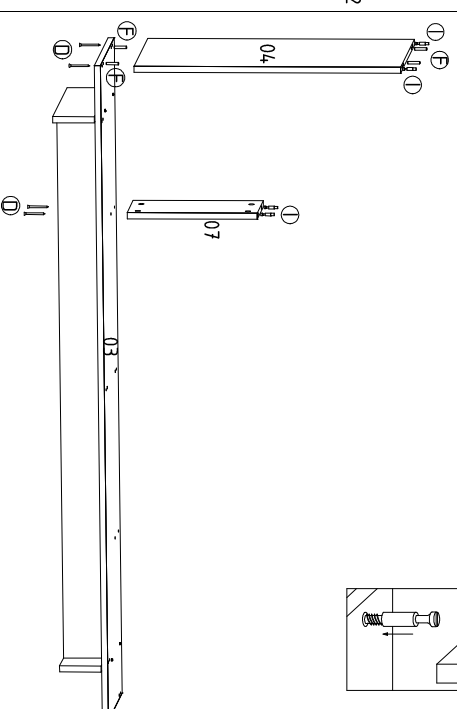
## Para uma montagem perfeita do produto, siga a sequência:

For a perfect assembly of the product, it follows the sequence / Para un montaje perfecto del producto, sigue el secuencia

Passo 01

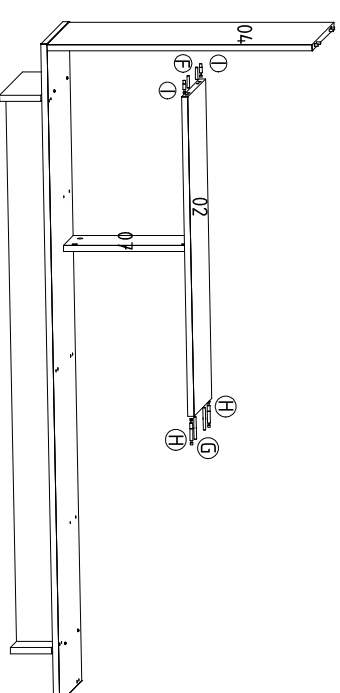


Passo 02

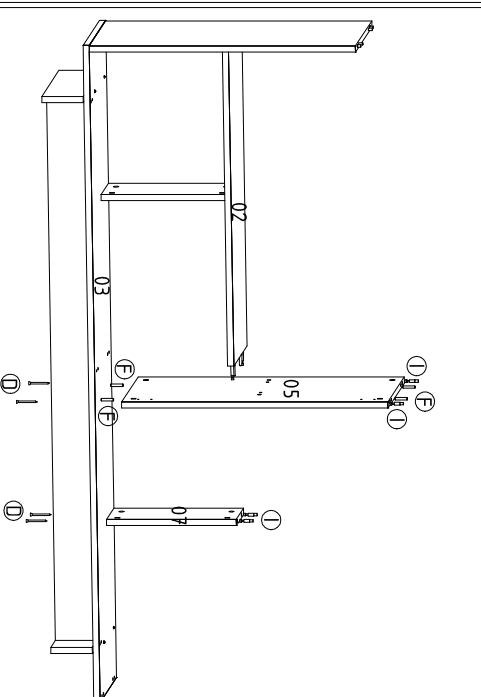


Detalle girafix

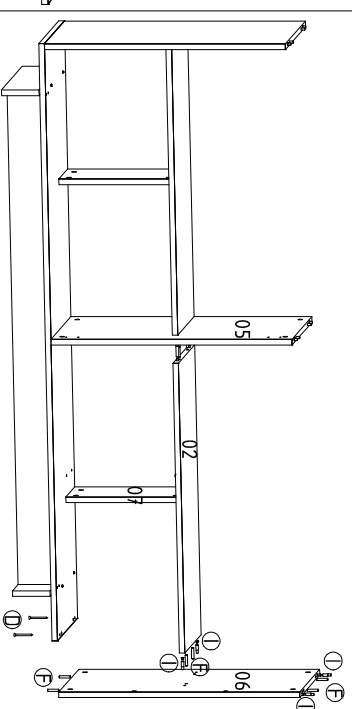
Passo 03



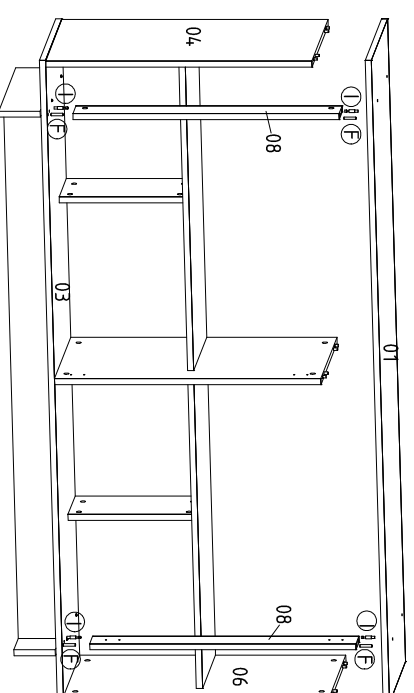
Passo 04



Passo 05



Passo 06



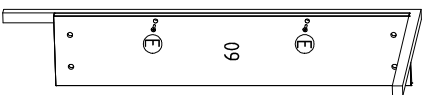
# ETAPAS DA MONTAGEM / STAGES OF THE ASSEMBLY / ETAPAS DE LA ASAMBLEA

## Para uma montagem perfeita do produto, siga a sequência:

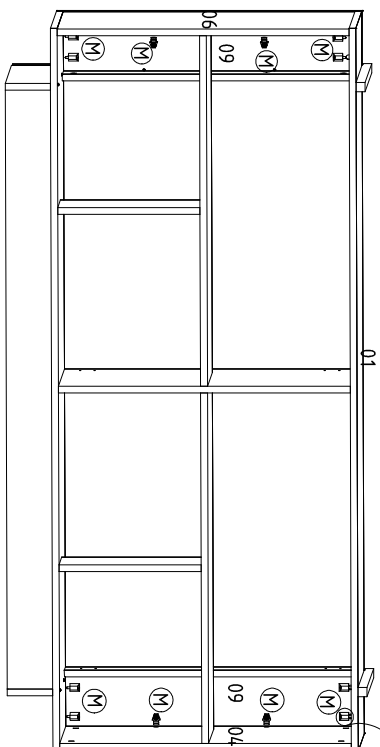
For a perfect assembly of the product, it follows the sequence / Para un montaje perfecto del producto, sigue el secuencia

### Passo 07 Vista traseira

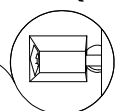
Fixar primeiro o Tubo metálico na peça 09



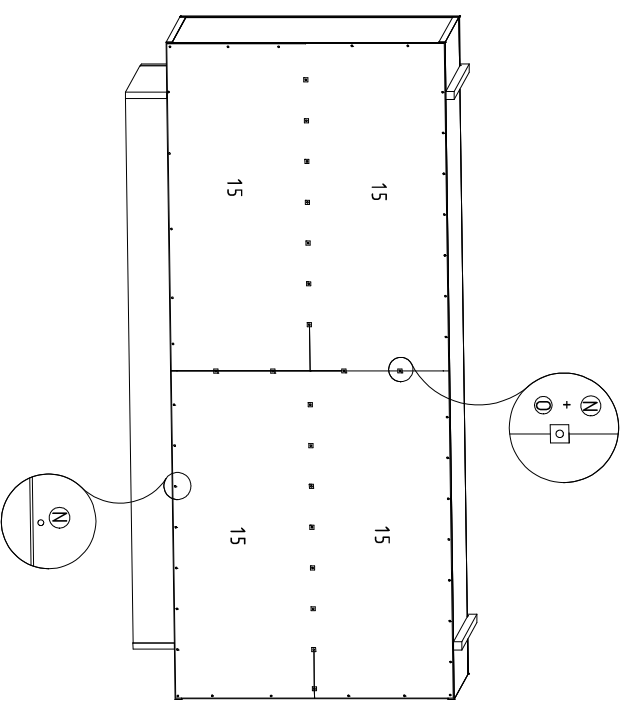
Fixar Tubo Metálico na peça 01 com o parafuso "E"



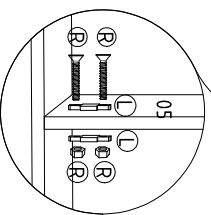
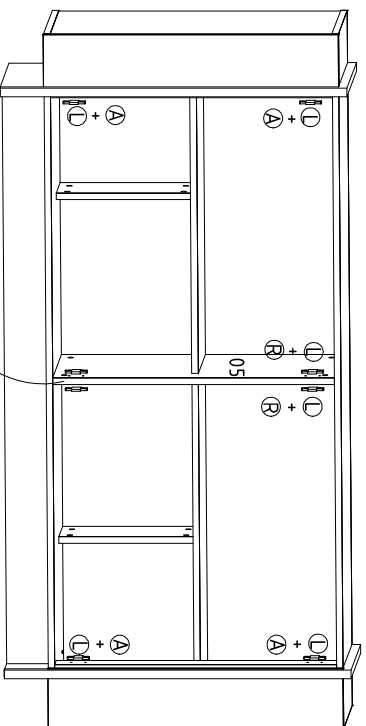
Usar Paraf. 3.5x25 flang "B" para fixar Dispositivo "M"



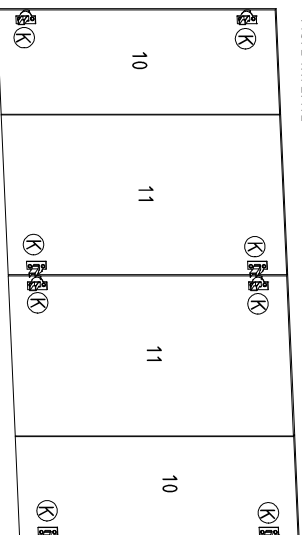
### Passo 08 Vista traseira



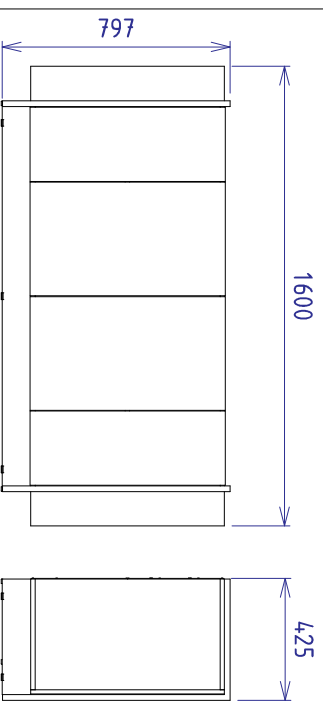
### Passo 09



Vista interna



### Medidas



Produto montado - Comp: 1600mm / prof: 425mm / alt: 797mm