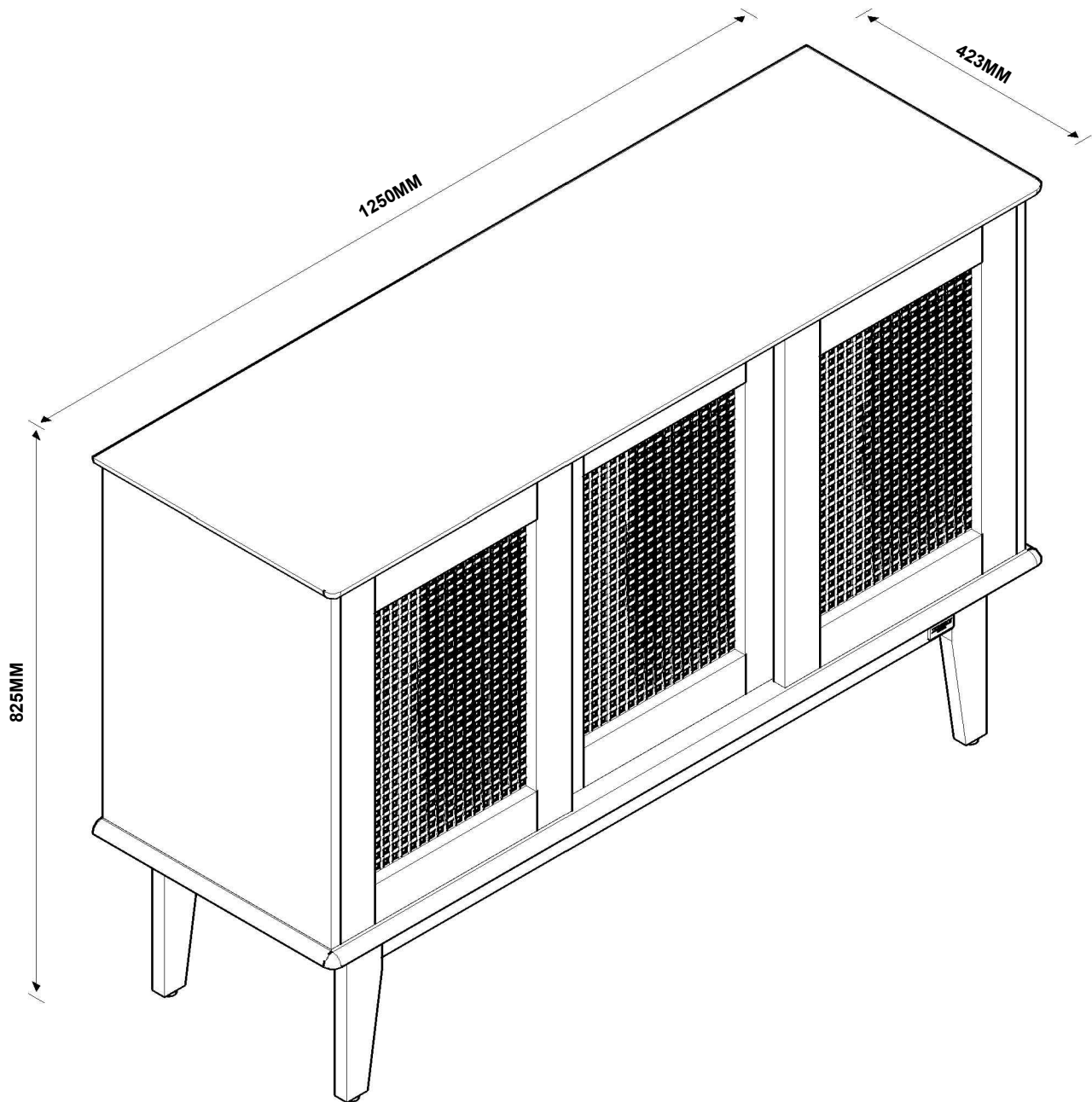
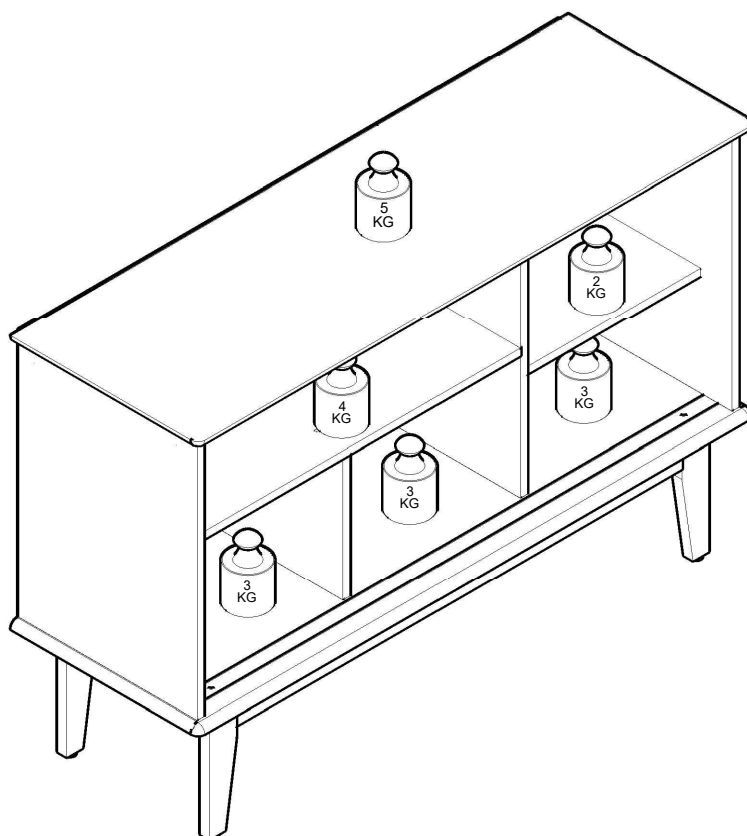


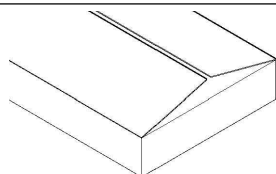
BUFFET DETROIT 3 PORTAS



(CAPACIDADE DE CARGA)



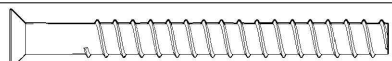
(17) 3485- 9300



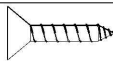
NECESSÁRIO PARA MONTAGEM
(NÃO FORNECIDO)



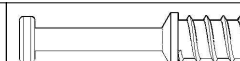
OPCIONAL



L



AD

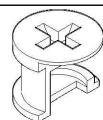


M

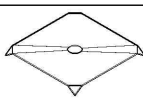
PARAFUSO 5,0X50MM ESCAREADO (10)

PARAFUSO 4,0X14MM CHATA (44)

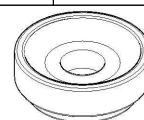
PINO MINIFIX (06)



N



P

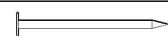


AF

TAMBOR MINIFIX 12X10 (06)

GARRA PARA FUNDO DE ARM. (10)

SAPATA SAMURAI RED. 22MM PRETA (04)



Y

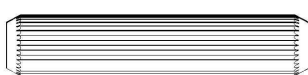


S

PREGO 08X08 (50)

CAVILHA 06X30MM (24)

V



BX



AP

CAVILHA 08X40MM (12)

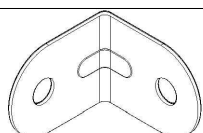
ETIQUETA TEBARROT (01)



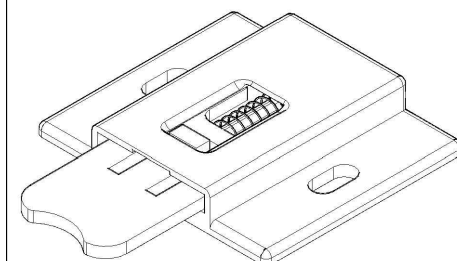
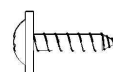
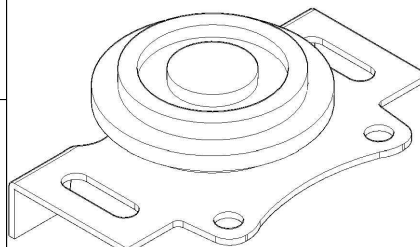
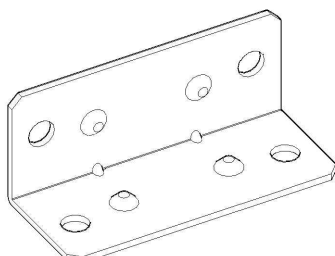
BS

GF

SACHE DE COLA (02)



D

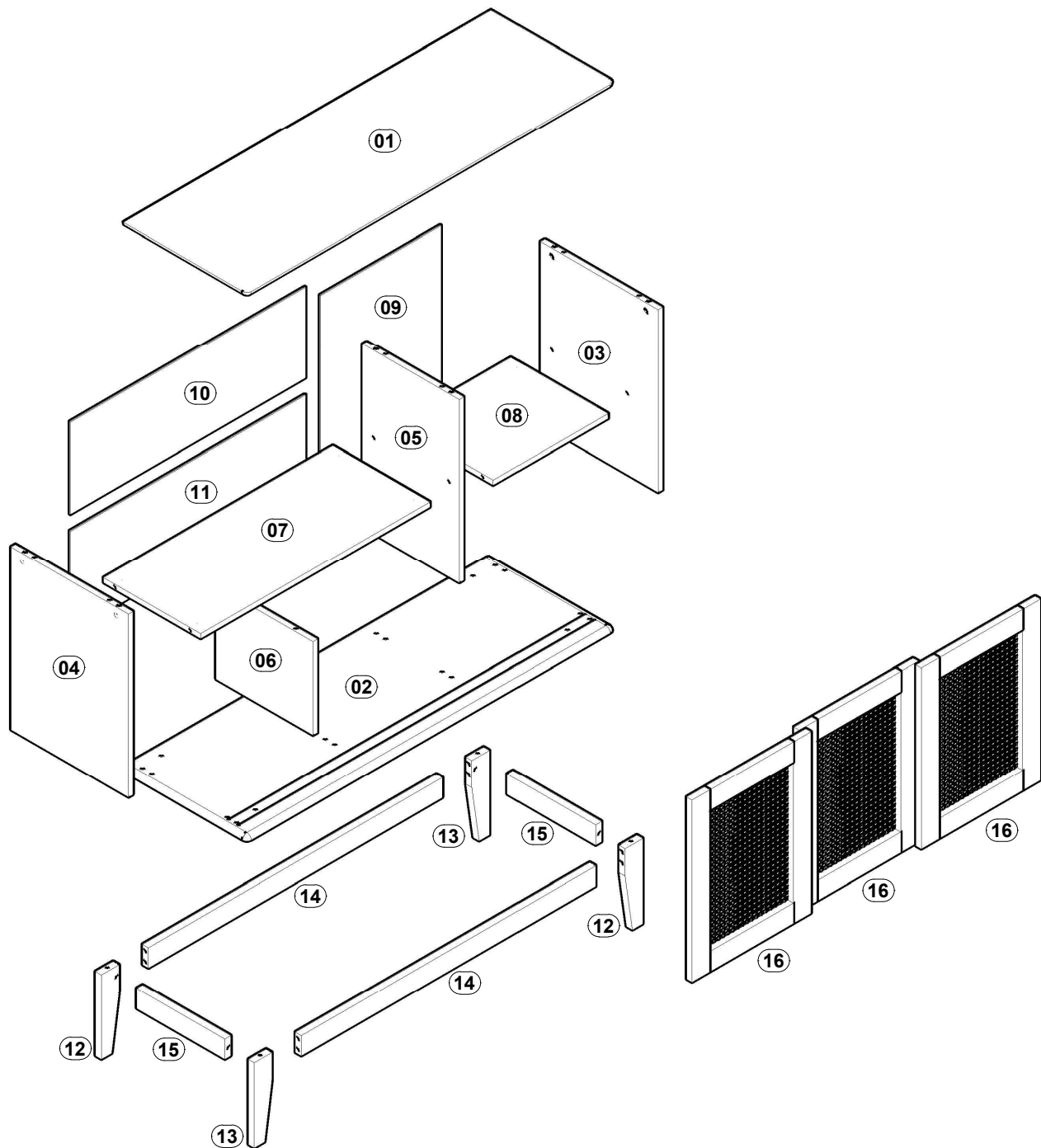


CANTONEIRA 18X18X14 (10)

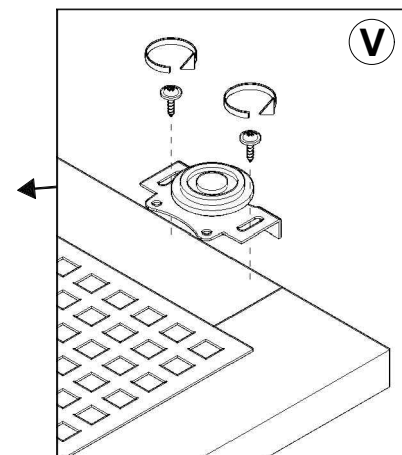
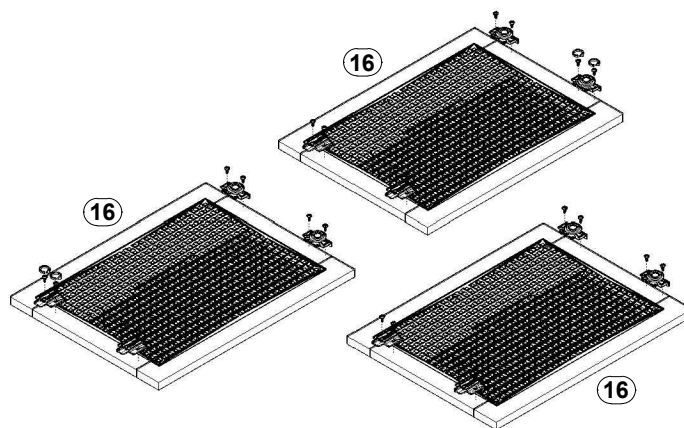
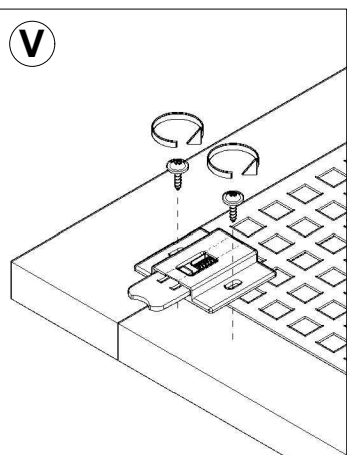
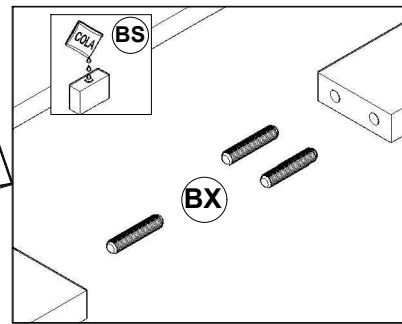
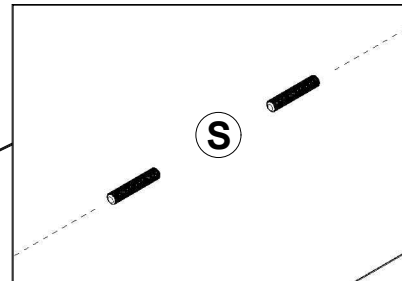
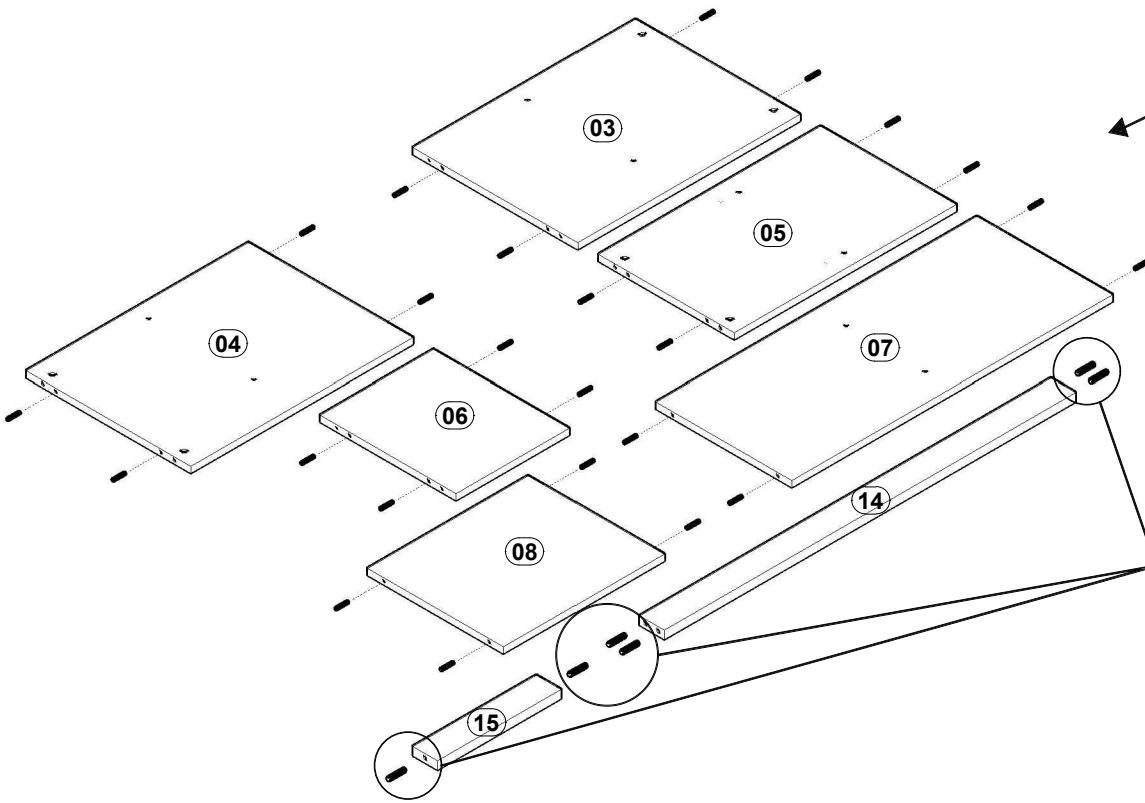
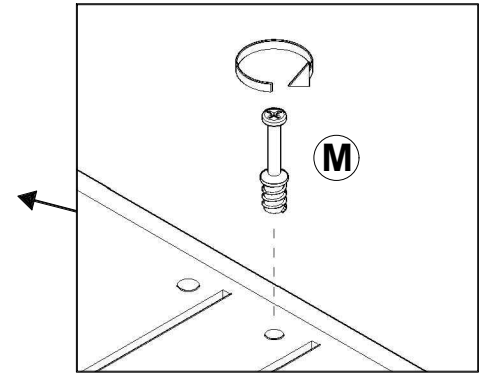
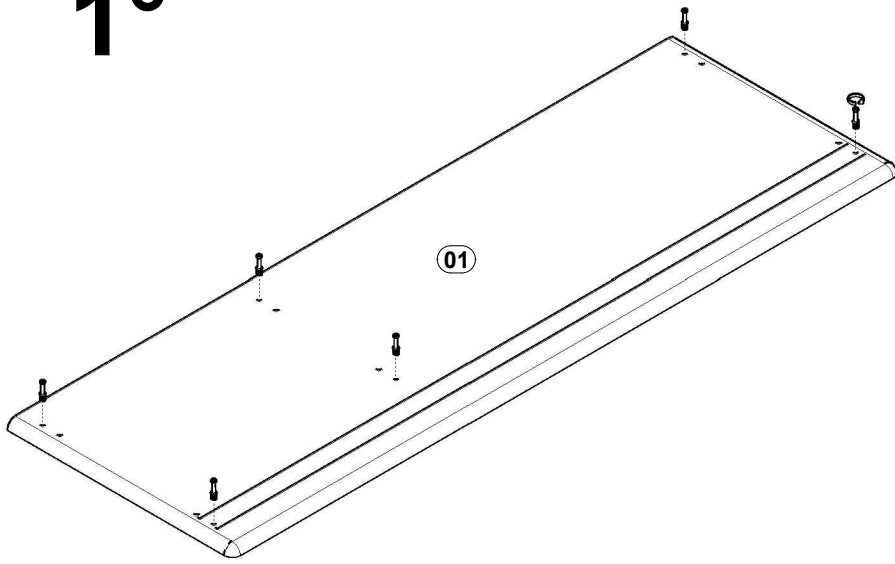
CANTONEIRA 4 FUROS (04)

KIT ROLDANA (02)

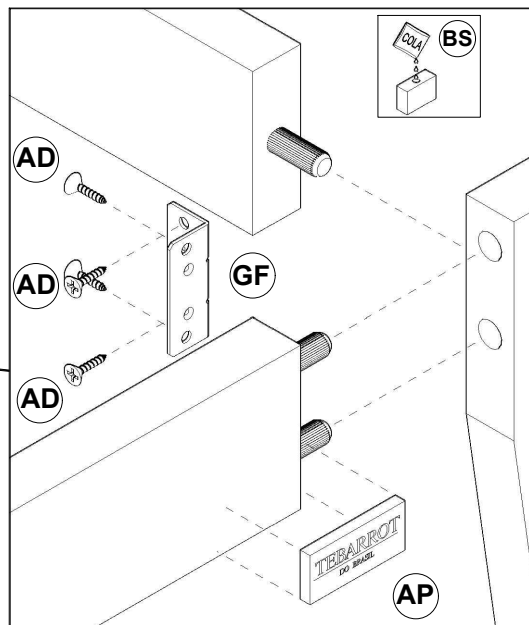
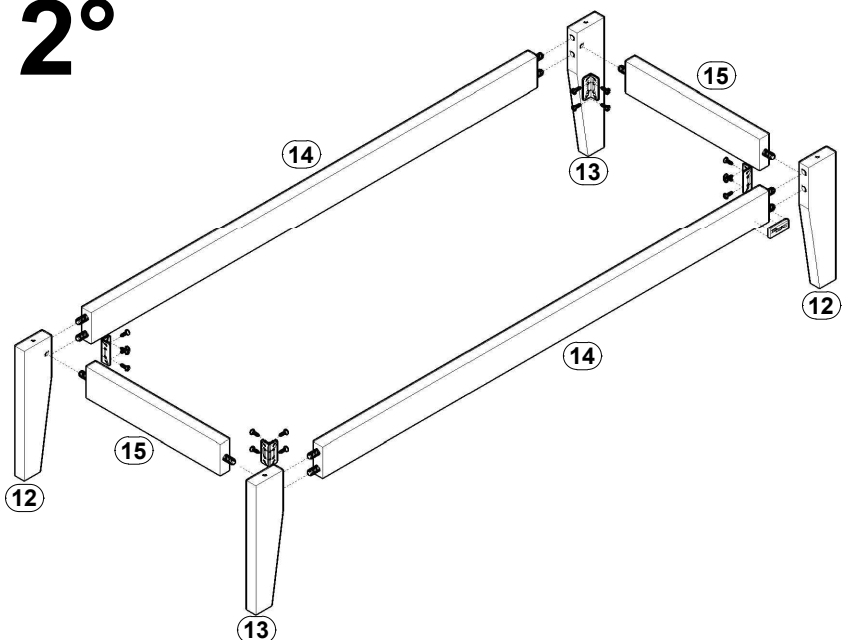
REF.	COD.	Descrição das Peças	Medidas				Vol.	Qtd.	
01	51	TAMPO	1,250	x	0,420	x	0,015	1 / 1	1
02	66	BASE	1,250	x	0,420	x	0,015	1 / 1	1
03	41	LATERAL DIREITA	0,540	x	0,400	x	0,015	1 / 1	1
04	42	LATERAL ESQUERDA	0,540	x	0,400	x	0,015	1 / 1	1
05	94	DIVISÓRIA DIREITA	0,540	x	0,330	x	0,015	1 / 1	1
06	114	DIVISÓRIA ESQUERDA	0,275	x	0,330	x	0,015	1 / 1	1
07	12	PRATELEIRA MAIOR	0,780	x	0,330	x	0,015	1 / 1	1
08	97	PRATELEIRA MENOR	0,390	x	0,330	x	0,015	1 / 1	1
09	489	FUNDO DIREITO	0,570	x	0,410	x	0,003	1 / 1	1
10	490	FUNDO ESQUERDO SUPERIOR	0,800	x	0,270	x	0,003	1 / 1	1
11	491	FUNDO ESQUERDO INFERIOR	0,800	x	0,300	x	0,003	1 / 1	1
12	401	PÉ 01 (MAD.)	0,250	x	0,060	x	0,020	1 / 1	2
13	402	PÉ 02 (MAD.)	0,250	x	0,060	x	0,020	1 / 1	2
14	407	TRAVESSA MAIOR (MAD.)	1,000	x	0,060	x	0,020	1 / 1	2
15	406	TRAVESSA MENOR (MAD.)	0,300	x	0,060	x	0,020	1 / 1	2
16		PORTAS	0,534	x	0,405	x	0,018	1 / 1	3



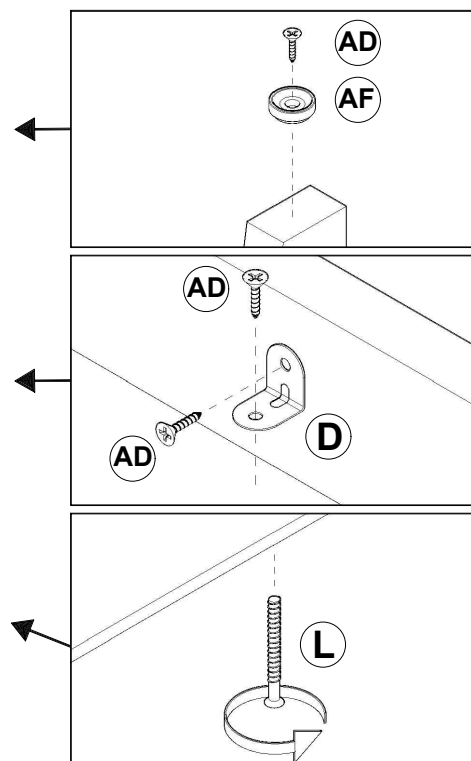
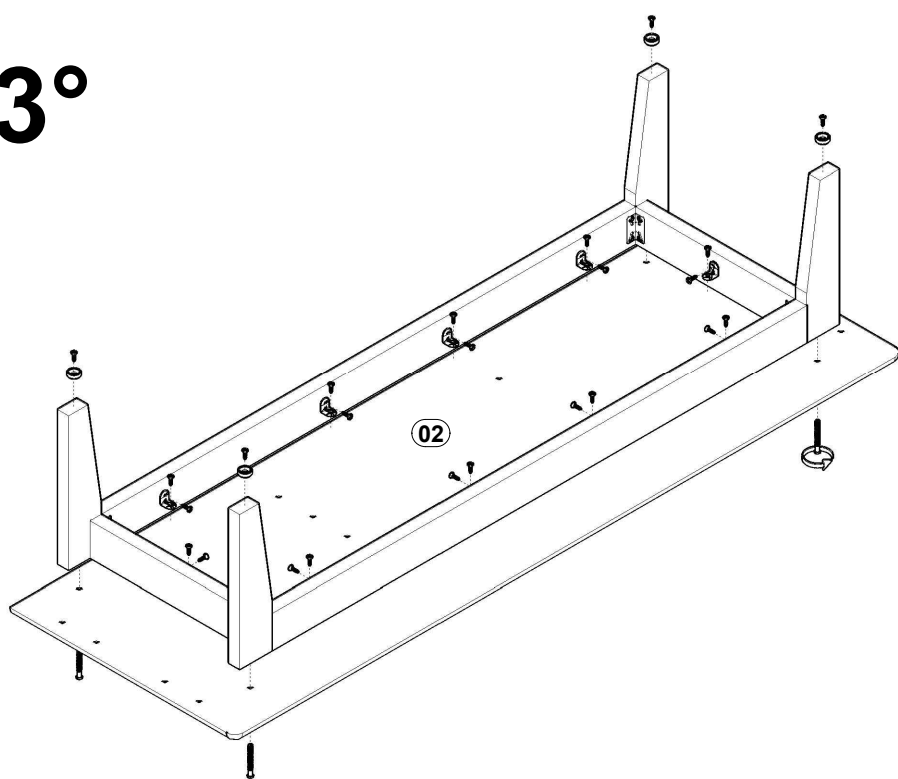
1°



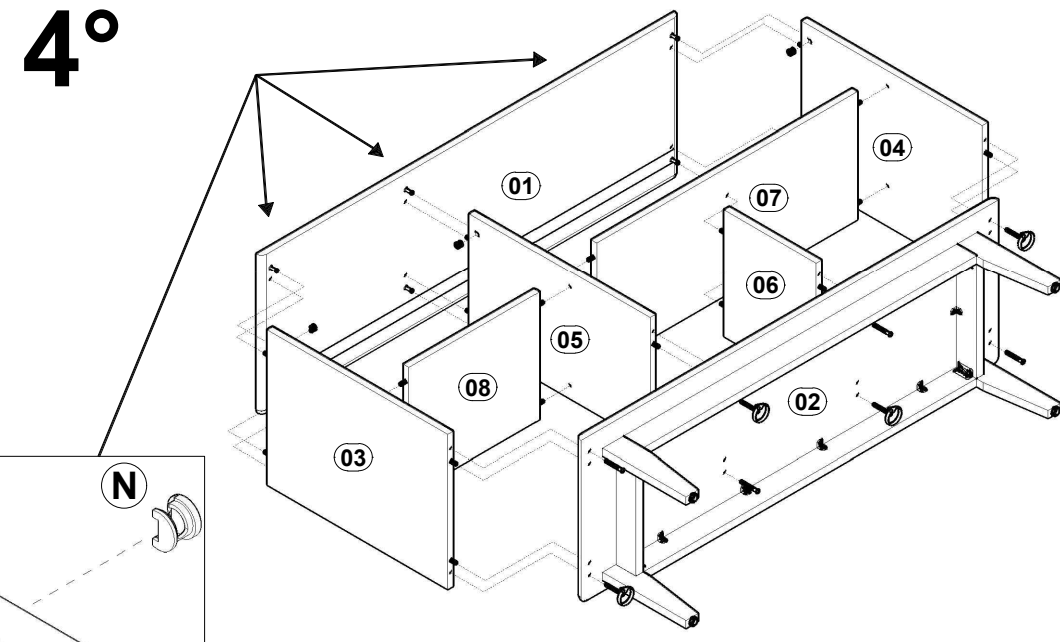
2°



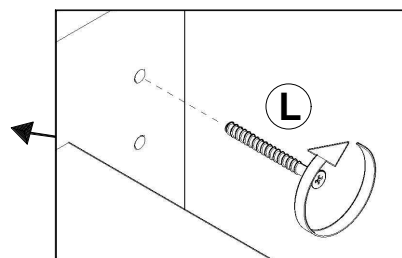
3°



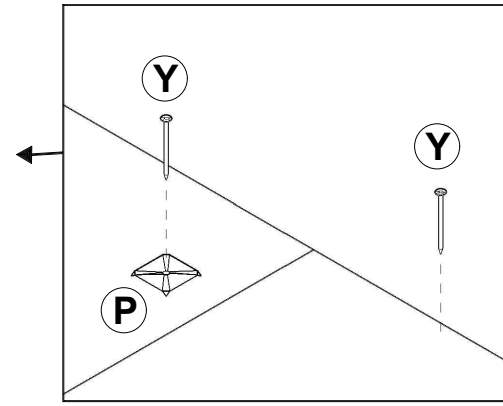
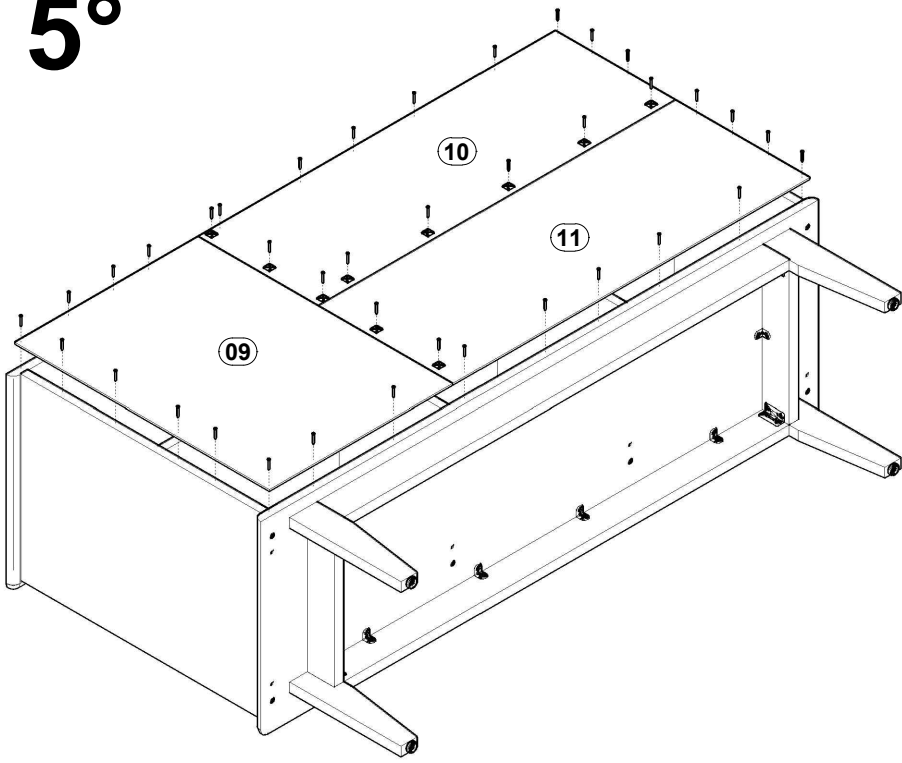
4°



OBS: MONTAGEM COM A FRENTE PARA BAIXO, INICIANDO DA LATERAL DIREITA PARA A ESQUERDA.



5°



6°

