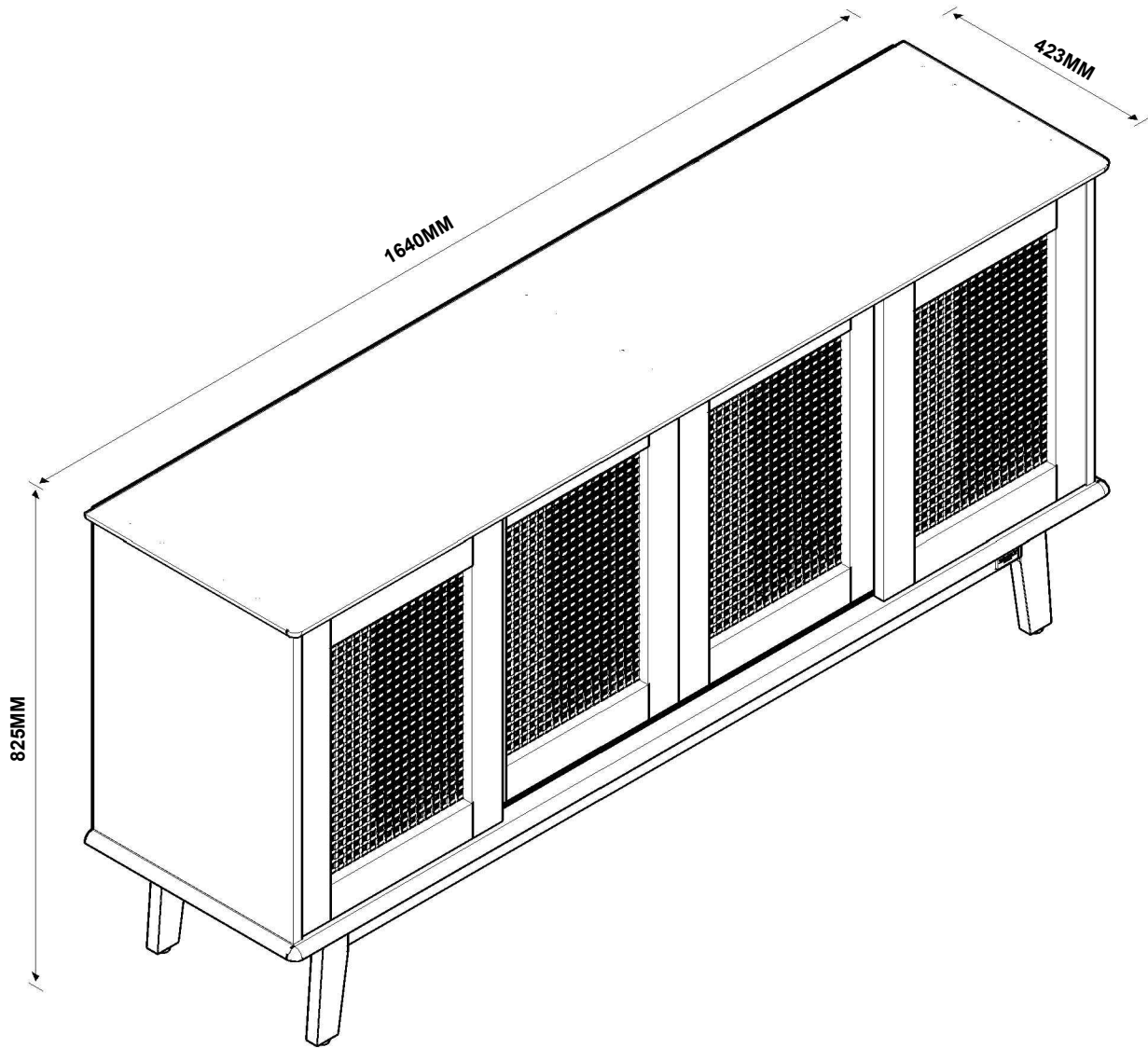
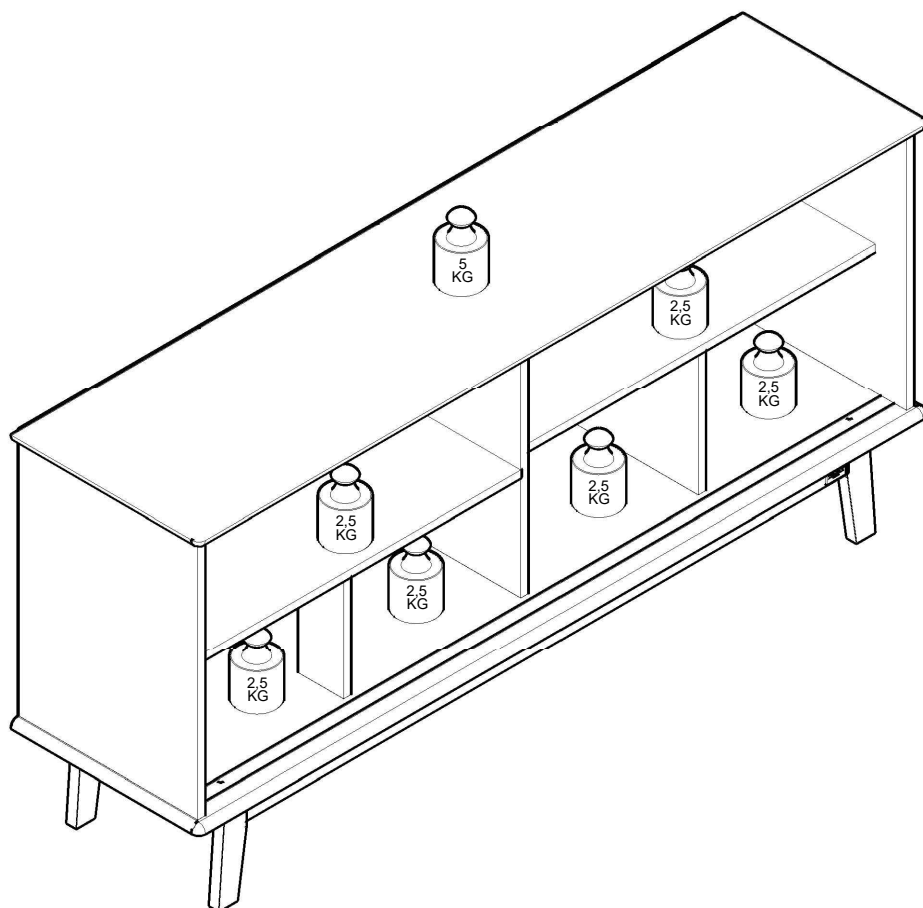


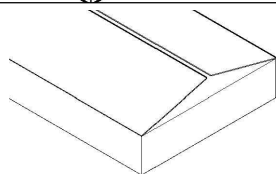
BUFFET DETROIT 4 PORTAS



(CAPACIDADE DE CARGA)



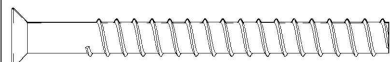
(17) 3485- 9300



NECESSÁRIO PARA MONTAGEM
(NÃO FORNECIDO)

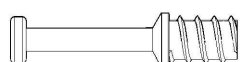


OPCIONAL



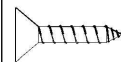
L

PARAFUSO 5,0X50MM ESCAREADO (10)



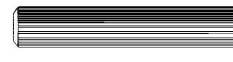
M

PINO MINIFIX (06)



AD

PARAFUSO 4,0X14MM CHATA (56)



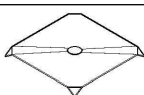
S

CAVILHA 06X30MM (28)



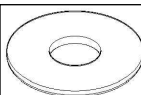
Y

PREGO 08X08 (50)



GARRA PARA FUNDO DO ARM. (05)

P



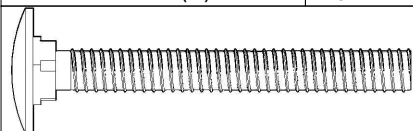
ARRUELA LISA 1/4 (02)

DZ



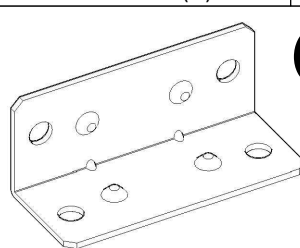
CAVILHA 8X40MM (12)

BX



DV

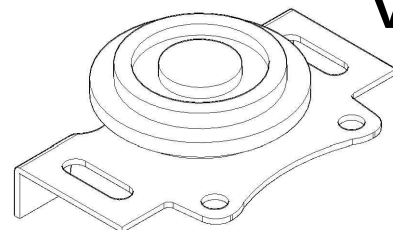
PARAFUSO 1/4X2" FRANCÊS-ZB (02)



GF

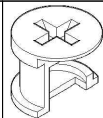
CANTONEIRA 4 FUROS (04)

V



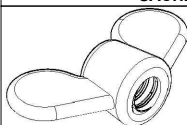
BS

SACHE DE COLA (02)



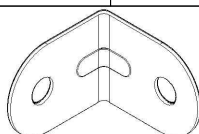
N

TAMBOR MINIFIX 12X10 (06)



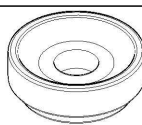
DX

PORCA BORBOLETA 1/4 (02)



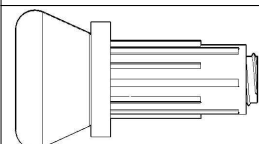
D

CANTONEIRA 18X18X14 (18)



SAPATA SAMURAI RED. 22MM PRETA (04)

AF



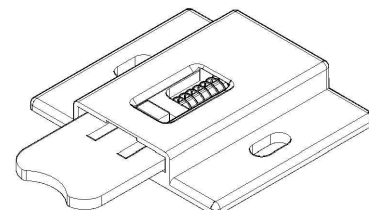
AQ

SAPATA NIVELADORA 1/4X20MM PRETA (01)



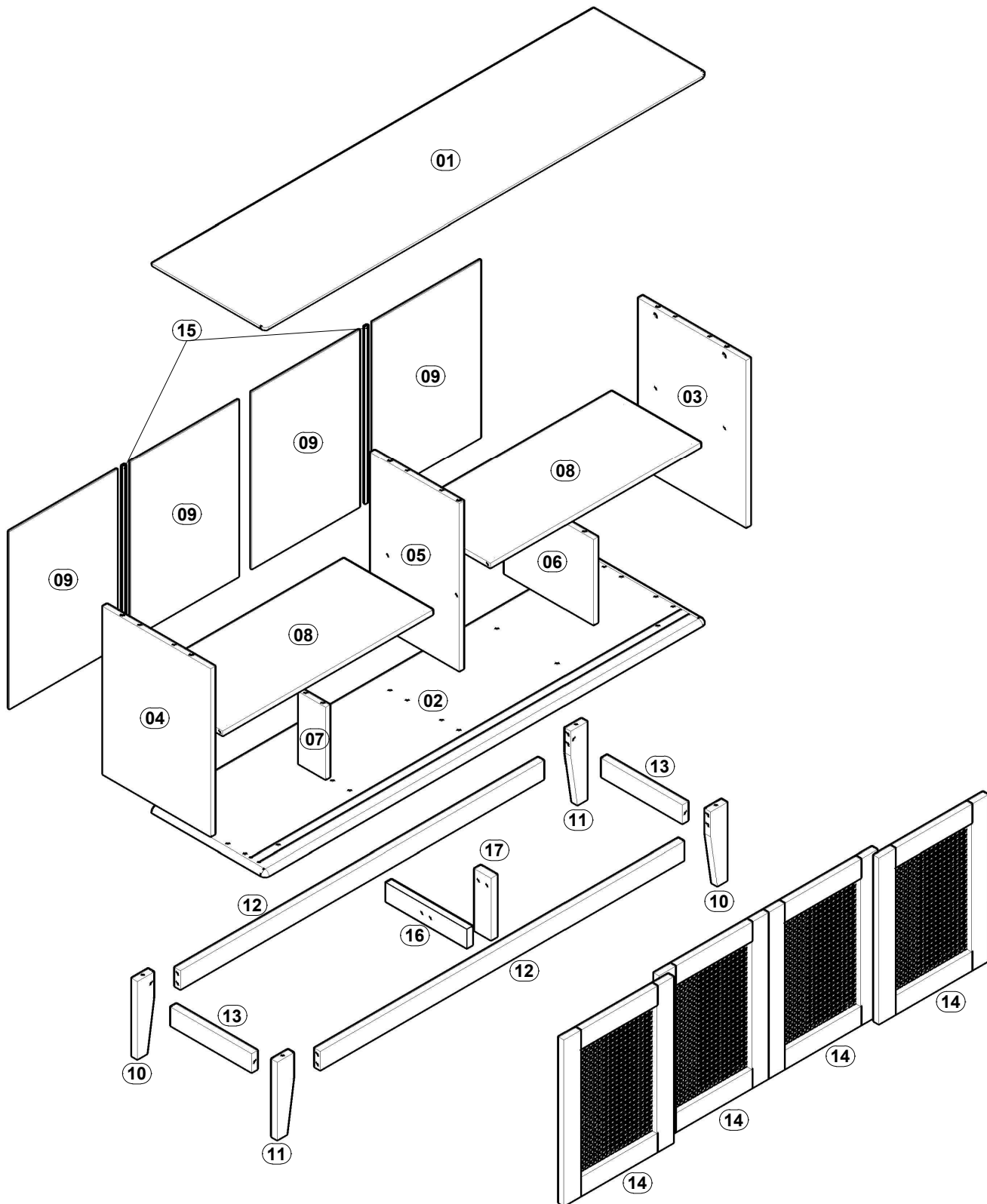
ETIQUETA TEBARROT (01)

AP

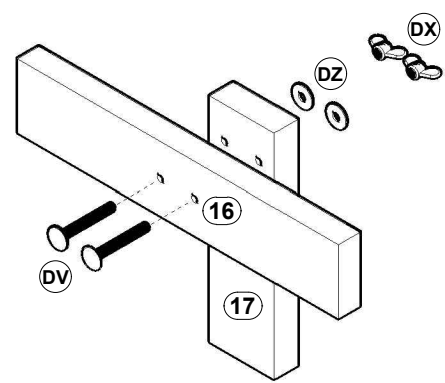
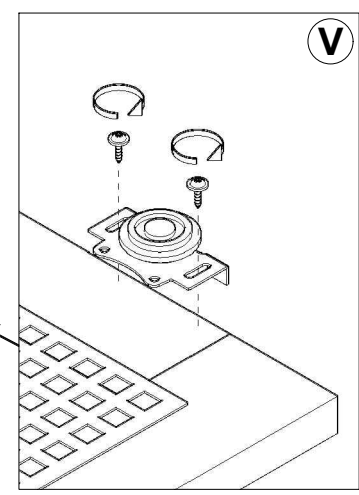
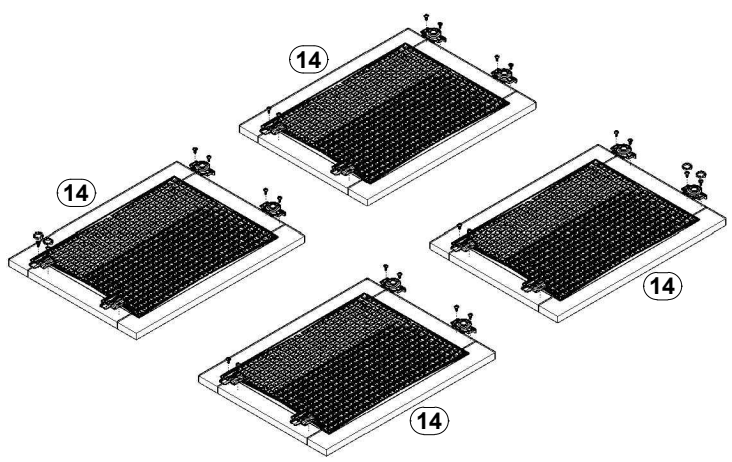
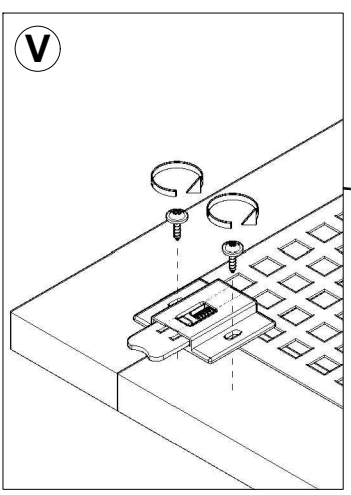
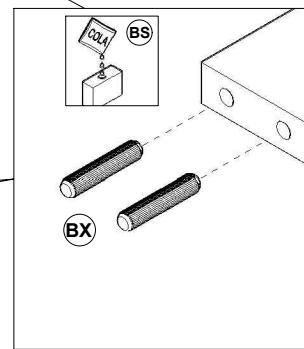
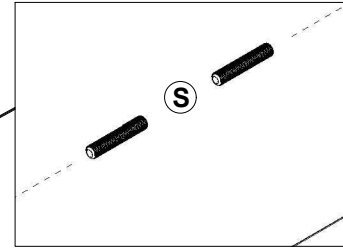
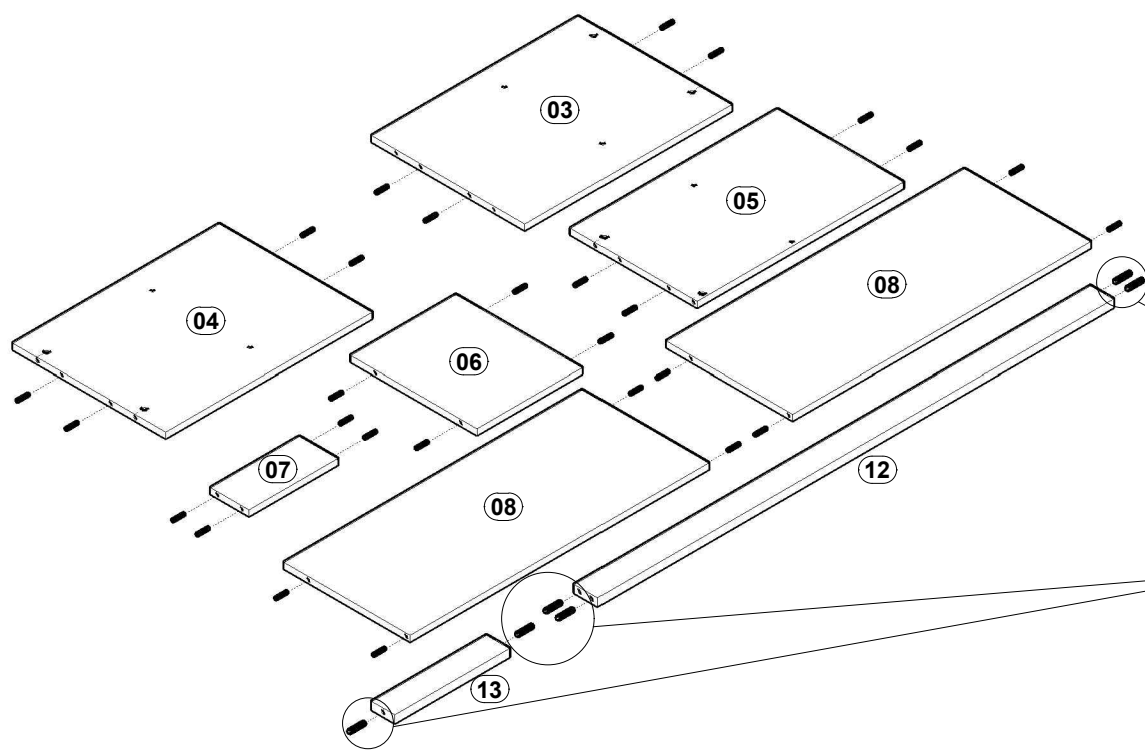
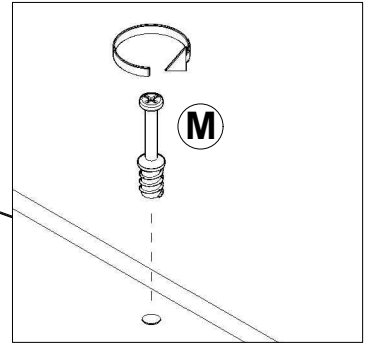
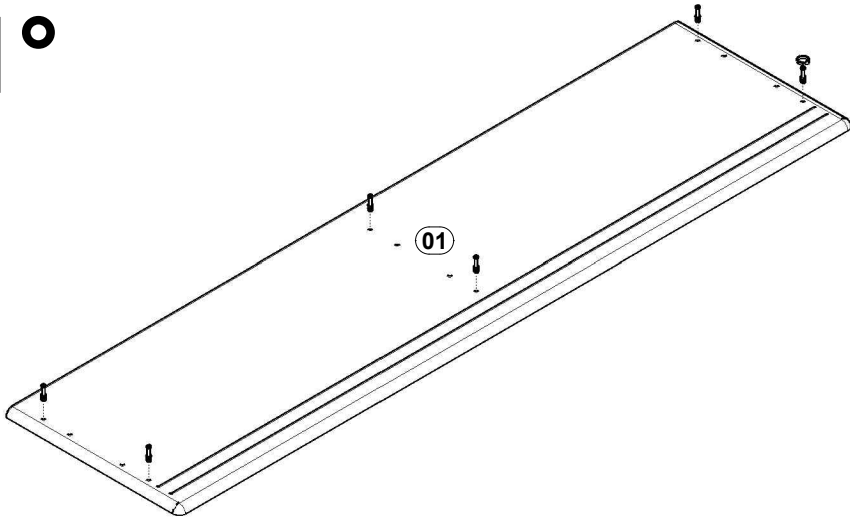


KIT ROLDANA (02)

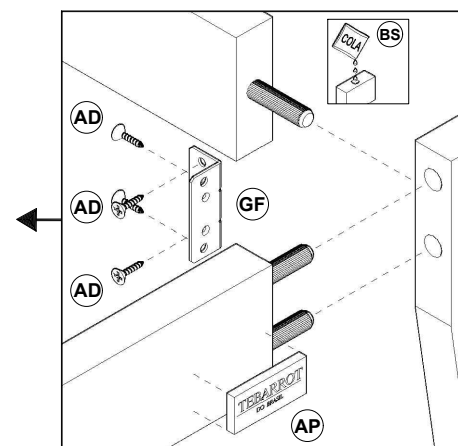
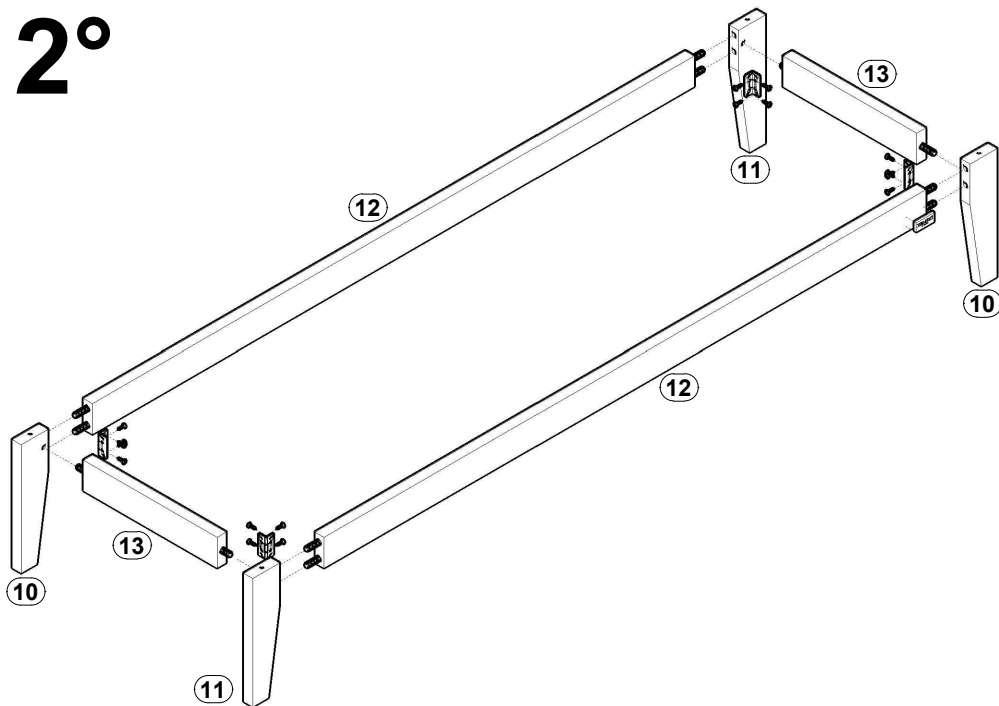
| REF. | COD. | DESCRIÇÃO DAS PEÇAS | MEDIDAS | | | | VOL. | QTD. | |
|------|------|---------------------------|---------|---|-------|---|-------|------|---|
| 01 | 51 | TAMPO | 1,640 | x | 0,420 | x | 0,015 | 1/1 | 1 |
| 02 | 66 | BASE | 1,640 | x | 0,420 | x | 0,015 | 1/1 | 1 |
| 03 | 41 | LATERAL DIREITA | 0,540 | x | 0,400 | x | 0,015 | 1/1 | 1 |
| 04 | 42 | LATERAL ESQUERDA | 0,540 | x | 0,400 | x | 0,015 | 1/1 | 1 |
| 05 | 162 | DIVISÓRIA CENTRAL | 0,540 | x | 0,330 | x | 0,015 | 1/1 | 1 |
| 06 | 94 | DIVISÓRIA DIREITA | 0,275 | x | 0,330 | x | 0,015 | 1/1 | 1 |
| 07 | 114 | DIVISÓRIA ESQUERDA | 0,232 | x | 0,100 | x | 0,015 | 1/1 | 1 |
| 08 | 12 | PRATELEIRA | 0,780 | x | 0,330 | x | 0,015 | 1/1 | 2 |
| 09 | 11 | FUNDO | 0,570 | x | 0,398 | x | 0,003 | 1/1 | 4 |
| 10 | 487 | TRAVESSA VERTICAL PORTA | 0,534 | x | 0,060 | x | 0,018 | 1/1 | 8 |
| 11 | 488 | TRAVESSA HORIZONTAL PORTA | 0,285 | x | 0,060 | x | 0,018 | 1/1 | 8 |
| 10 | 401 | PÉ 01 (MAD.) | 0,250 | x | 0,060 | x | 0,020 | 1/1 | 2 |
| 11 | 102 | PÉ 02 (MAD.) | 0,250 | x | 0,060 | x | 0,020 | 1/1 | 2 |
| 12 | 407 | TRAVESSA MAIOR (MAD.) | 1,350 | x | 0,060 | x | 0,020 | 1/1 | 2 |
| 13 | 406 | TRAVESSA MENOR (MAD.) | 0,300 | x | 0,060 | x | 0,020 | 1/1 | 2 |
| 14 | | PORTAS | 0,534 | x | 0,405 | x | 0,018 | 1/1 | 4 |
| 15 | | PERFIL H | 0,540 | x | | x | | 1/1 | 2 |
| 16 | 101 | TRAVESSA CENTRAL (MAD.) | 0,300 | x | 0,060 | x | 0,020 | 1/1 | 1 |
| 17 | 420 | PÉ CENTRAL (MAD.) | 0,225 | x | 0,060 | x | 0,020 | 1/1 | 1 |



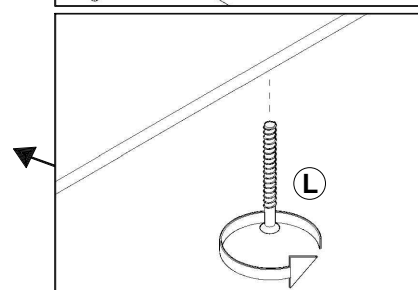
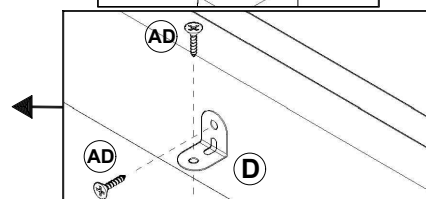
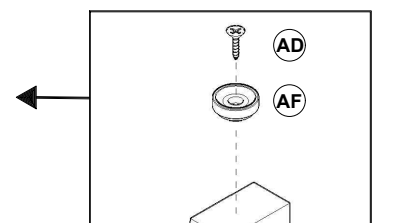
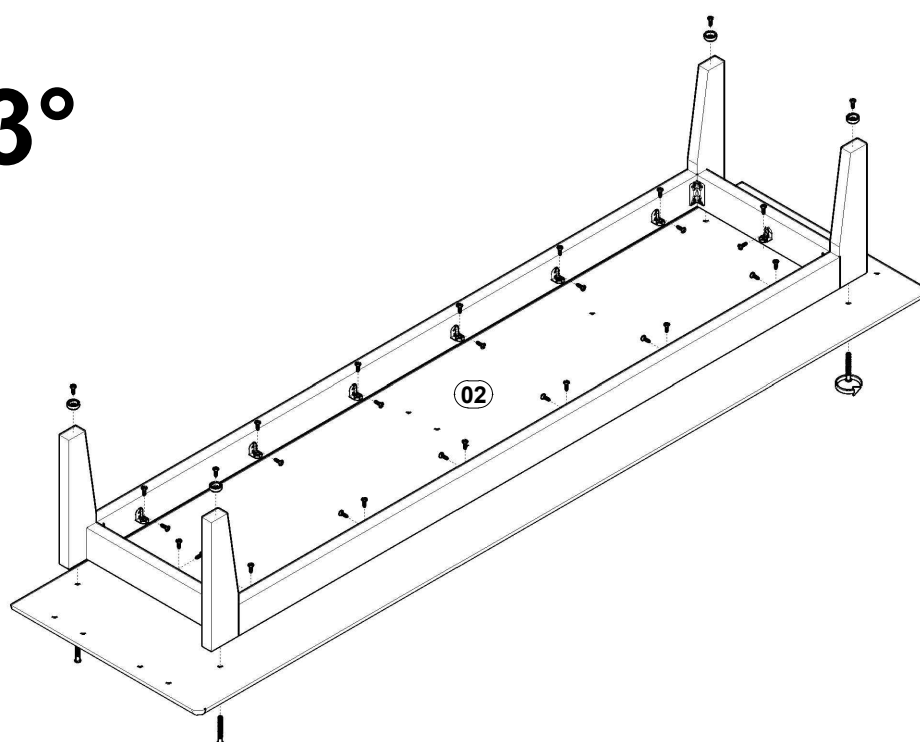
1°



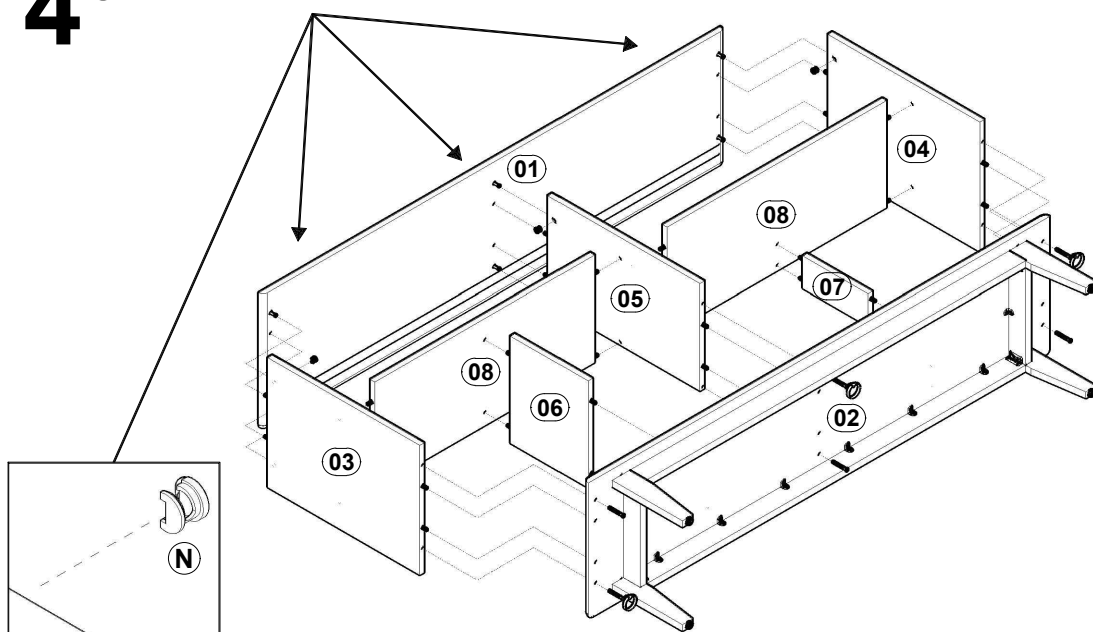
2°



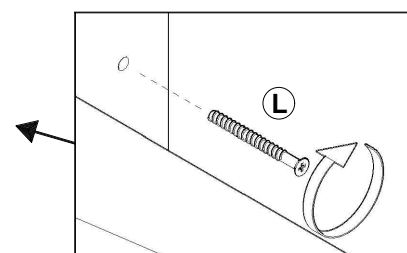
3°



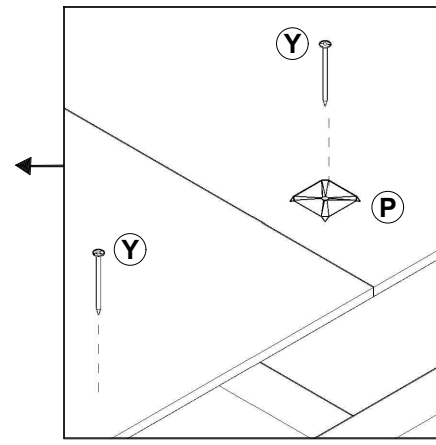
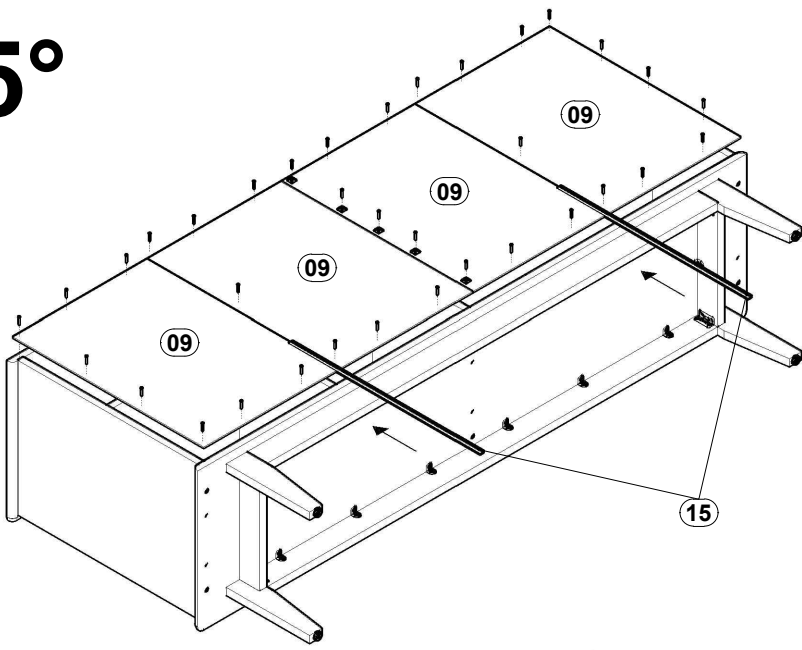
4°



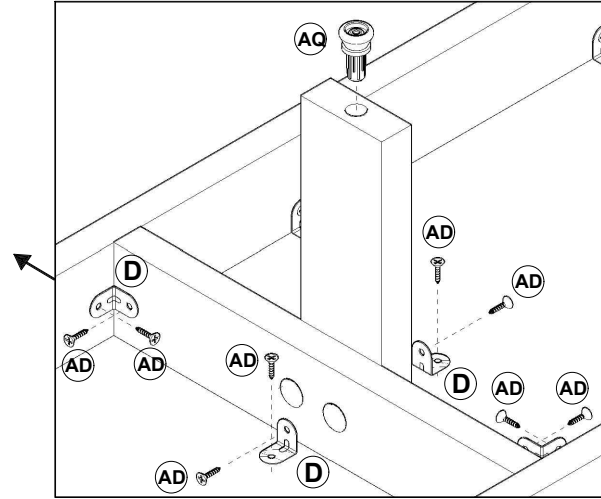
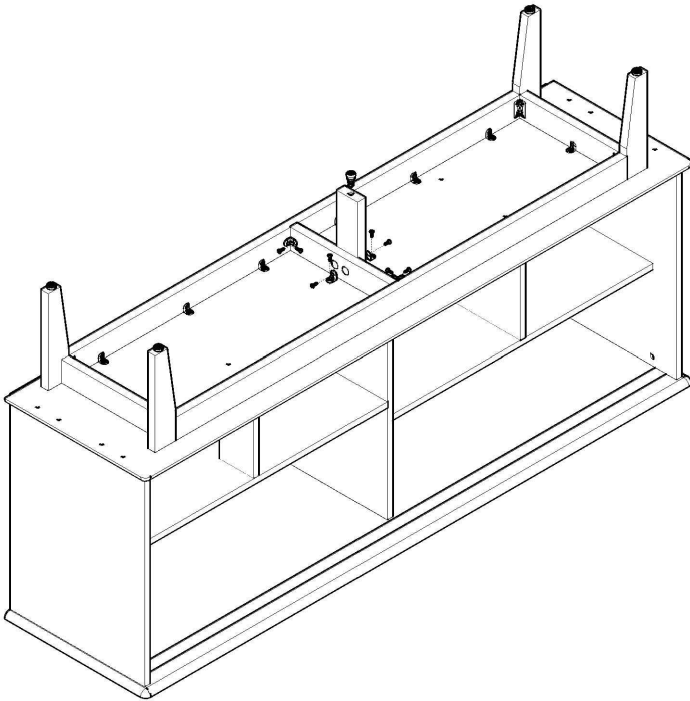
OBS: MONTAGEM COM A FRENTE PARA BAIXO, INICIANDO DA LATERAL DIREITA PARA A ESQUERDA.



5°



6°



7°

