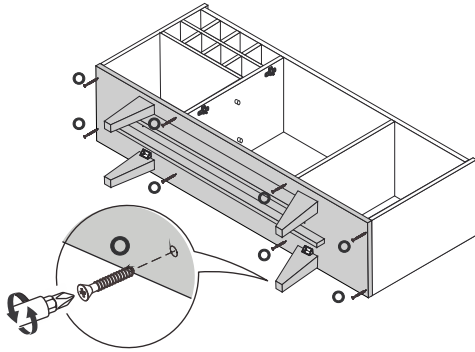
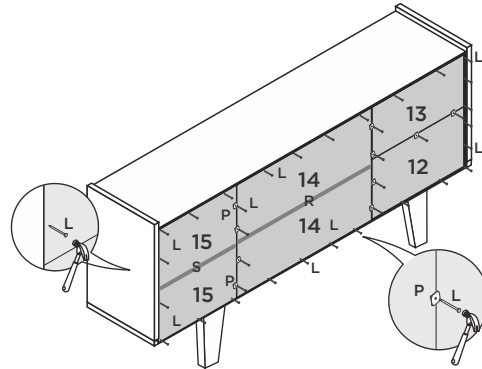
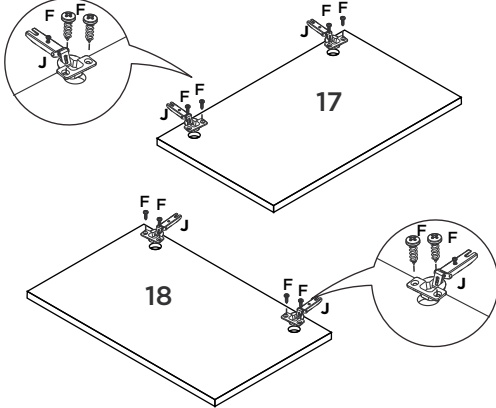
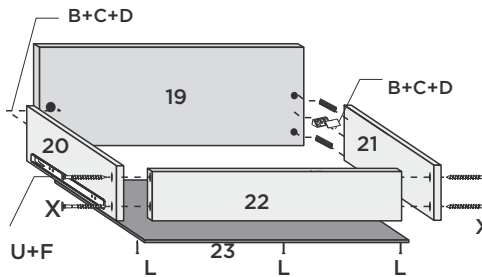
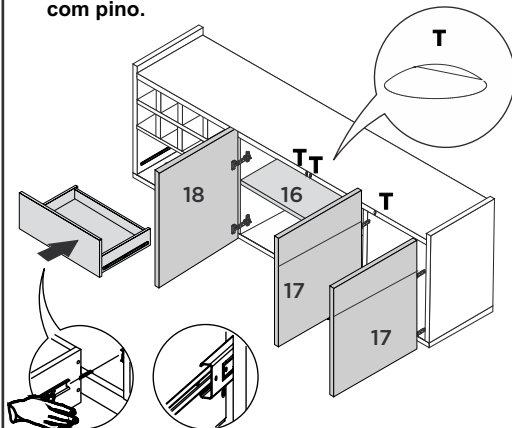


06 Fixação da Base**07** Montagem das Costas

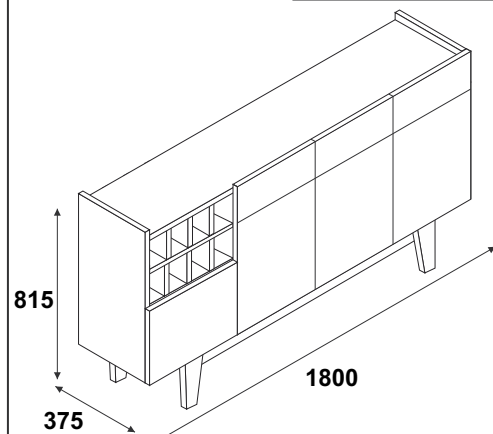
VISTA TRASEIRA

08 Montagem da Porta Direita/Esquerda**09** Montagem da Gaveta

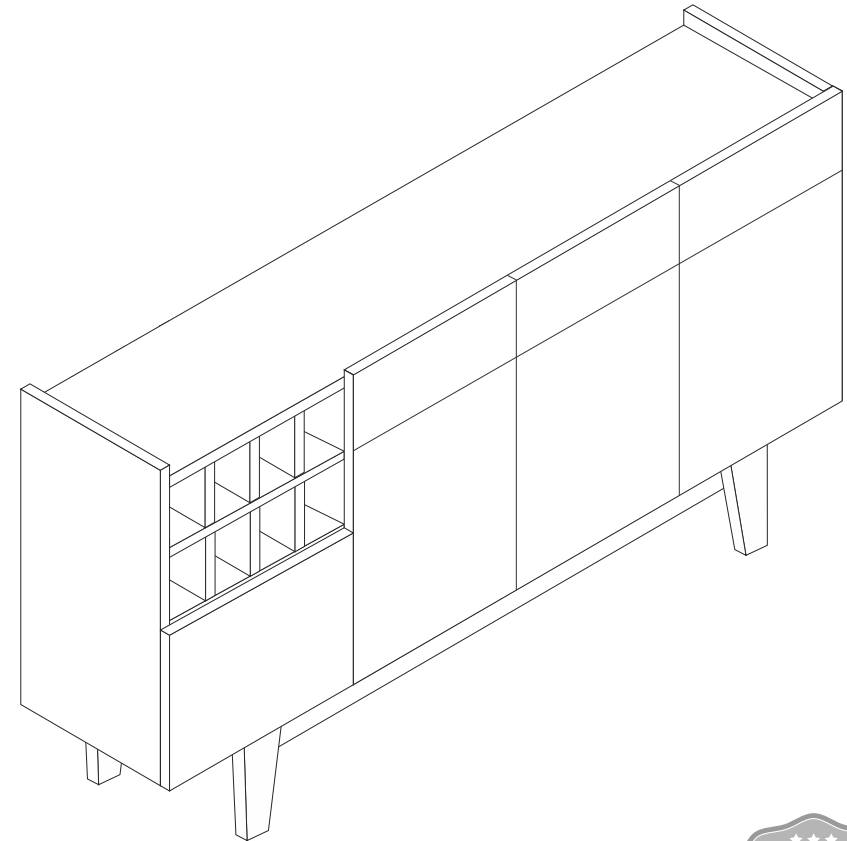
VISTA TRASEIRA

10 Montagem da prateleira, fixação das portas, montagem da gaveta e colocação do batente de silicone e colocação do tapa furo com pino.**11** Aspecto Final

Obs.: Sr. Montador favor usar os tapa furos adesivos nos parafusos (A).



CÓDIGO: 9115 / Buffet Philadelphia

Mavaular
MÓVEIS


Atualizado em: 28/01/2022 **Ao solicitar assistência, informe o número da peça e a letra do acessório**


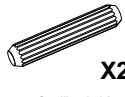


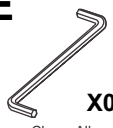



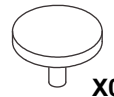








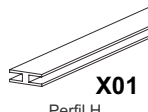
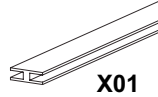




Rod. Ubá - Rodeiro, Km 03 - Galpão 1
C. P 050 - CEP 36500-000 - Ubá - MG
E-mail: mavaular@mavaular.com.br - Site: www.mavaular.com.br

Fone (32) 3539-7600

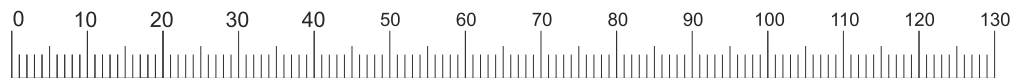
LISTA DE PEÇAS

CÓDIGO	Nº	NOME DA PEÇA	COMP.	LARG.	ESPE.	QTD.
9254	01	Tampo	1766	353	15	1
9257	02	Lateral Esquerda	592	354	15	1
9259	03	Divisão da Adega	348	115	15	6
9258	04	Base da Adega	505	350	15	2
9282	05	Divisão Esquerda	570	352	25	1
9251	06	Divisão Direita	570	352	25	1
9443	07	Lateral Direita	592	354	15	1
9250	08	Base	1800	355	25	1
9110	09	Pé	200	80	25	4
9329	10	Travessa de Segurança	1400	40	25	1
9252	11	Vista	1140	70	15	1
9265	12	Costa do Gaveteiro	530	328	3	1
9266	13	Costa da Adega	530	265	3	1
9263	14	Costa Central	845	300	3	2
9264	15	Costa Direita	414	300	3	2
9253	16	Prateleira	820	300	15	1
9260	17	Porta Direita	615	420	15	2
9307	18	Porta Esquerda	615	420	15	1
9261	19	Frete de Gaveta	532	355	15	1
9255	20	Lateral de Gaveta Direita	300	150	15	1
9283	21	Lateral de Gaveta Esquerda	300	150	15	1
9256	22	Traseiro de Gaveta	451	120	15	1
9262	23	Fundo de Gaveta	465	304	3	1

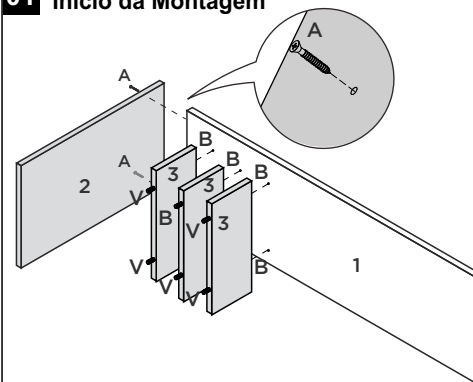
LISTA DE ACESSÓRIOS

A  X08 Parafuso 4x40	B  X20 Cavilha 6x30	C  X09 Conector	D  X36 Parafuso 3,5x14 Flang.	E  X01 Chave Allen	F  X36 Parafuso 3,5x14 Chap.
G  X05 Parafuso 5x50	H  X04 Parafuso 7x60	I  X04 Tapa Furo com Pino	J  X06 Dobradiça	K  X06 Calço da Dobradiça	L  X40 Prego 10x10
M  X04 Carpete	N  X12 Tapa Furo Adesivo	O  X12 Parafuso 4x50	P  X10 Garra Fundo	Q  X04 Pino da Prateleira	R 820mm  X01 Perfil H
S 390mm  X01 Perfil H	T  X08 Batente de Silicone	U  X01 Corrediza Telescópica	V  X06 Cavilha 6x60	X  X04 Parafuso 3,5x30	

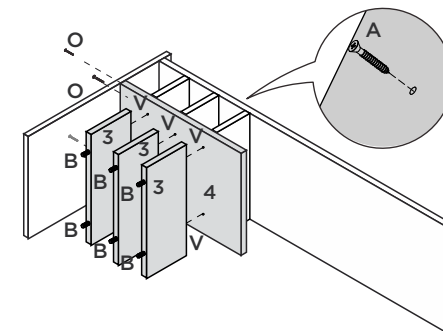
Medidas em mm



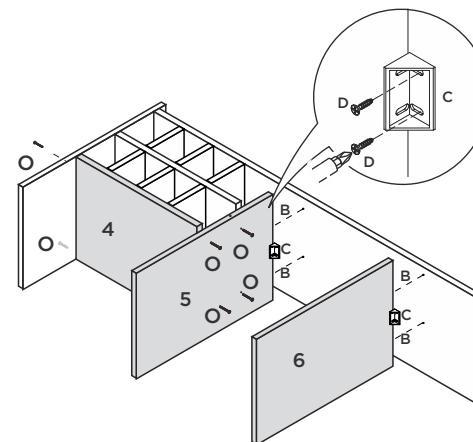
01 Início da Montagem



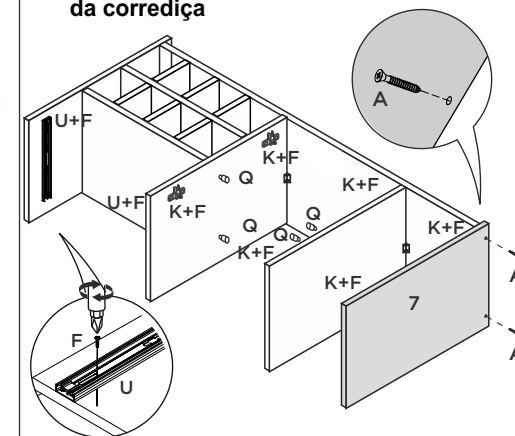
02 Montagem da Base da Adega



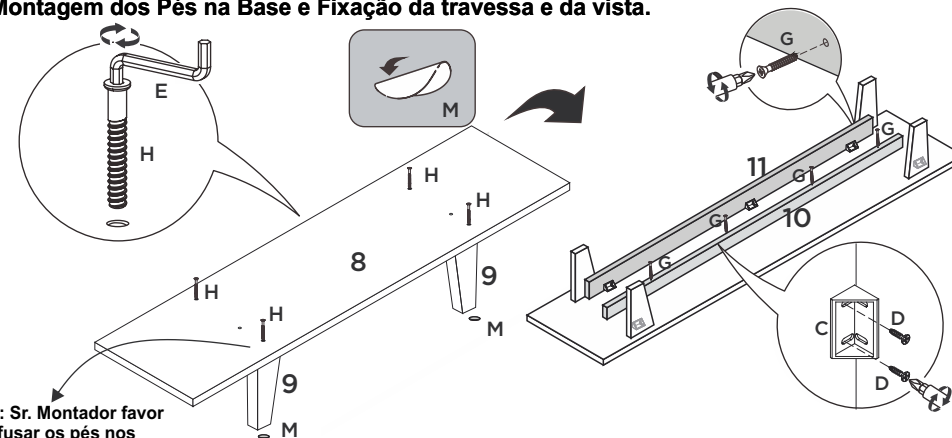
03 Montagem da Divisão



04 Montagem da Lateral Direita e fixação da corredeira



05 Montagem dos Pés na Base e Fixação da travessa e da vista.



Obs.: Sr. Montador favor parafusar os pés nos furos próximos a borda e usar tapa furo no furo central.