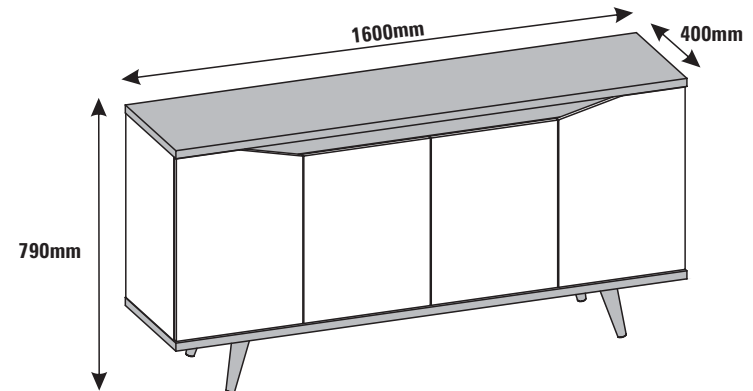


**BUFFET GRACE 4 PORTAS**  
**BUFFET GRACE 4 PUETAS**  
 4 DOORS BUFFET GRACE  
 COD: 050.454



Pessoas para Montagem  
 Personas para el montaje  
 People for assembly



**ATENÇÃO:**

Antes de iniciar a montagem, leia as dicas abaixo, que julgamos fundamentais para uma boa montagem.

**ATENCIÓN:**

Antes de empezar el montaje, lea las pistas abajo, que juzgamos fundamentales para un buen montaje.

**ATTENTION:**

Before beginning the assembly, read the following tips, which we consider fundamental for good assembly.

**LIMPEZA**

PANO LEVEMENTE UMEDECIDO COM ÁGUA E SEGUIDO DE PANO SECO, NÃO UTILIZAR PRODUTOS QUÍMICOS OU ABRASIVOS.

**LIMPIEZA**

TRAPO LIGERAMENTE EMPAPADO EN AGUA SEGUIDO DE TRAPO SECO, NO UTILIZAR PRODUCTOS QUÍMICOS O ABRASIVOS.

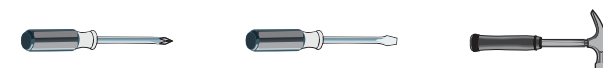
**CLEANING**

WIPE WITH A SLIGHTLY DAMP CLOTH FOLLOWED BY A DRY CLOTH, DO NOT USE CHEMICAL OR ABRASIVE PRODUCTS.

**DICAS / PISTAS / TIPS**

- Utilizar a própria embalagem como tapete, protegendo as peças durante a montagem;
- Observar o local exato da montagem para evitar movimentos desnecessários do móvel;
- Sugerir ao cliente que guarde este manual.
  
- Usar el propio embalaje con alfombra, protegiendo las piezas durante el montaje;
- Observar el lugar exacto del montaje para evitar movimientos innecesarios del mueble;
- Sugerir al cliente la guarda de este manual.
  
- Use the package itself as rug to protect the parts during assembly;
- Observe the exact assembly location to avoid unnecessary movements of the furniture;
- Suggest the customer keep this manual.

**Tenha em mãos: / Tenga en manos: / Have in hands:**



404.365.000

**Procedimento para Solicitação de Assistência Técnica**

Em caso de Assistência Técnica, entrar em contato com nosso Representante de Vendas, no ato da montagem do produto e informar o número do lote.

**Procedimento para Solicitud de Asistencia Técnica**

En caso de Asistencia Técnica, contactar a nuestro Representante de Ventas, en el acto del montaje del producto e informar el número de lote.

**How to Proceed if you Need Technical Assistance**

In case you need technical assistance, please contact our Sales Representative at the time of assembly and inform the lot number provided to the side.

**REMONTAGEM**

Retirar todo o peso do móvel caso queira trocá-lo de local. Em alguns casos é recomendado desmontar o móvel, o que deve ser feito por um profissional qualificado.

**DESCRITIVO TÉCNICO**

Produto elaborado em madeira reconstituída MDF e/ou MDP e/ou BP. Acabamento fosco em verniz poliuretano ou poliéster. Fundos e contra-fundos em chapas de fibromadeira e/ou MDF. Ferragens e acessórios de aço zincado, zamack e/ou PVC. Bordos com fita de PVC, papel ou pintados. A empresa se reserva do direito de eventuar modificações de caráter técnico sem prévio aviso.

**REMONTAJE**

Sacar todo el peso del mueble en el caso de que desee cambiarlo de sitio. Em algunos casos, se recomienda que un profesional calificado desmonte el mueble.

**DESCRITIVO TÉCNICO**

Producto elaborado en madera reconstituída MDF y/o MDP y/o BP. Acabado opaco en barniz poliuretano o poliéster. Fondos y traseras en chapas de fibromadeira y/o MDF. Ferrajes y accesorios de acero zincado, zamack y/o PVC. Bordas con cinta de PVC, papel o pintados. La empresa se reserva el derecho de efectuar cambios de carácter técnico sin previo aviso.

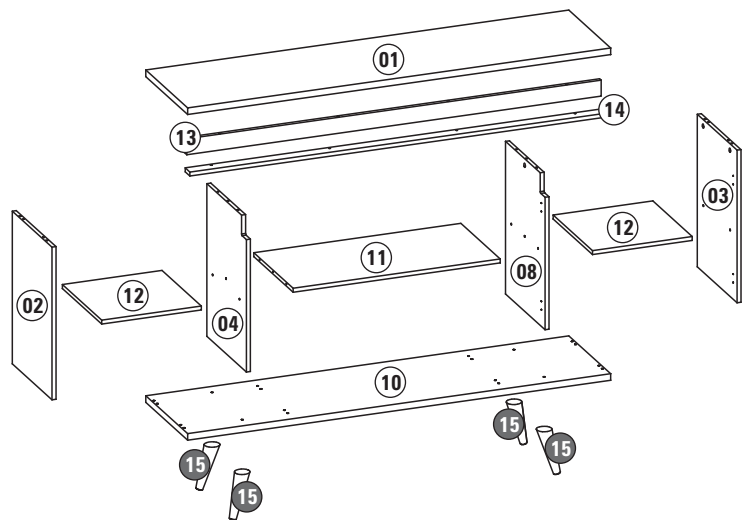
**REASSEMBLY**

Take all of the weight off the furniture if you want to put it in a different place. In a few cases, it is recommended you disassemble the piece of furniture, and this should be done by a qualified professional.

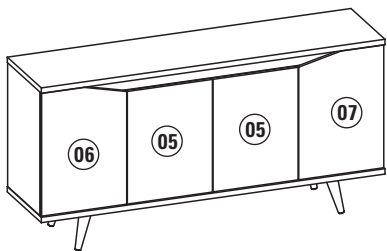
**DESCRITIVO TÉCNICO**

Product made out of reconstituted wood MDF and/or MDP and/or BP. Finishing with shine and/or glaze with polyurethane or polyester varnish. Bottoms and rearends made out of wood fiber plates and/or MDF. Hardware and accessories made out of galvanized steel, zamack and/or PVC. Sides with PVC tape, paper or painted. The company reserves the right to make technical changes without prior notice.

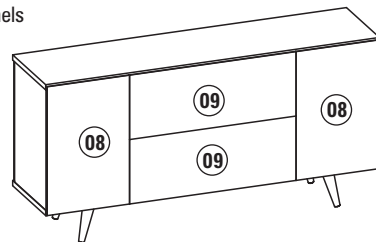
Produzido por / Producido por / Made in  
 Casa D Indústria de Móveis Ltda.  
 Rua Dr. Emami da Gama Corrêa, 35-00 - Bairro Portal - CEP 15130-000  
 Mirassol - SP - Brasil - Fone 55 17 3243 8300 - Fax 55 17 3243 8310  
 www.casad.com.br



Portas  
Puertas  
Doors



Fundos  
Fondos  
Back Panels



LEGENDA DE PEÇAS

	MATERIAL	MEDIDAS (mm)	OFW / NOC 346	BCO / DAK 529	PTO / DAK 570	QUANT.
01 - Tampo	MDP	1602x400x25	146	152	152	01
02 - Lateral Esquerda	MDP	575x380x15	140	009	025	01
03 - Lateral Direita	MDP	575x380x15	140	009	025	01
04 - Divisória Esquerda	MDP	575x378x15	140	009	025	01
05 - Porta Central	MDP	522x396x15	140	009	025	02
06 - Porta Esquerda	MDP	568x396x15	140	009	025	01
07 - Porta Direita	MDP	568x396x15	140	009	025	01
08 - Fundo Lateral	MDF	615x397x03	140	009	025	02
09 - Fundo Central	MDF	795x307x03	140	009	025	02
10 - Base	MDP	1602x400x25	146	152	152	01
11 - Prateleira	MDP	783x376x15	140	009	025	01
12 - Prateleira Movel	MDP	376x376x15	140	009	025	02
13 - Vista	MDP	1566x60x15	146	152	152	01
14 - Batente	MDP	1566x45x15	146	152	152	01
15 - Pés	MADEIRA	170x55x55	146	152	152	04
16 - Divisória Direita	MDP	575x378x15	140	009	025	01

009 - BRANCO

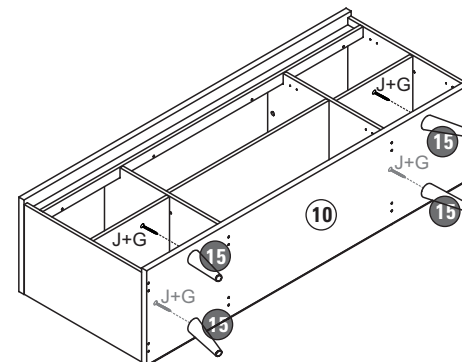
025 - PRETO

140 - OFFWHITE

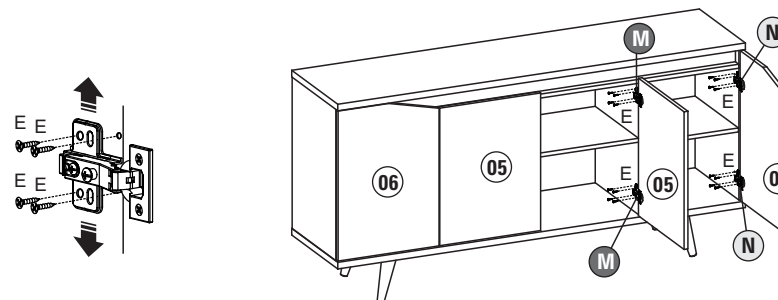
146 - NOCE

152 - DAKOTA

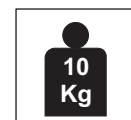
7º PASSO / PASO / STEP



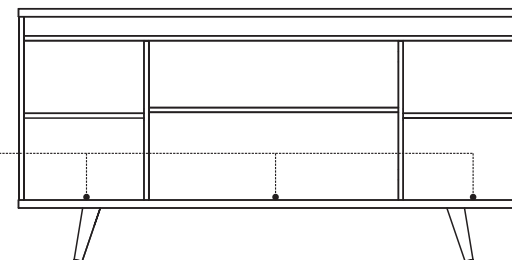
8º PASSO / PASO / STEP



**ATENÇÃO: Carga máxima suportável.**  
**¡ATENCIÓN! Carga máxima soportable.**  
ATTENTION: Maximum load bearable.



Peso suportável na base  
Peso soportable en la base  
Bearable weight on base



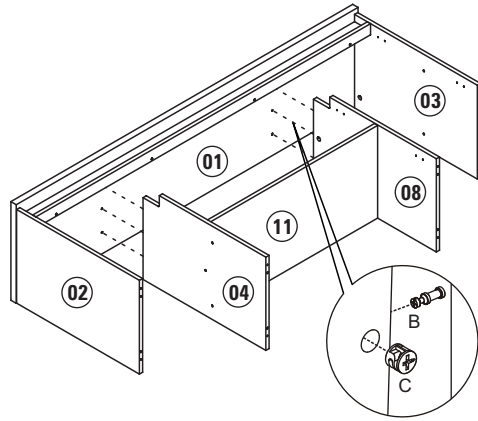
Peso suportável no tampo  
Peso soportable en la tapa  
Supportable weight on top



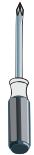
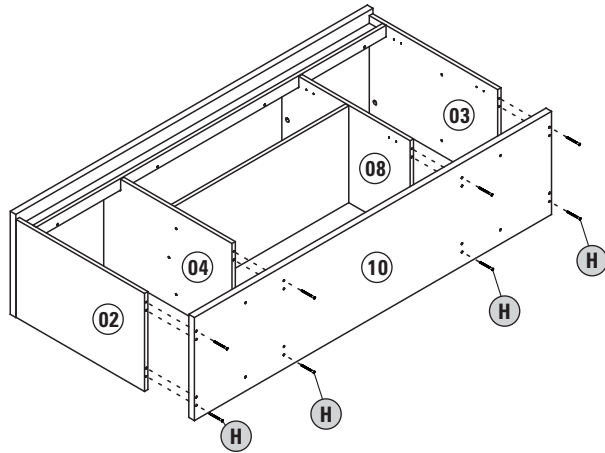
Peso suportável por prateleira  
Peso soportable por repisa  
Bearable weight per shelf

**MONTAGEM / MONTAJE / ASSEMBLY**

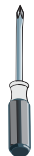
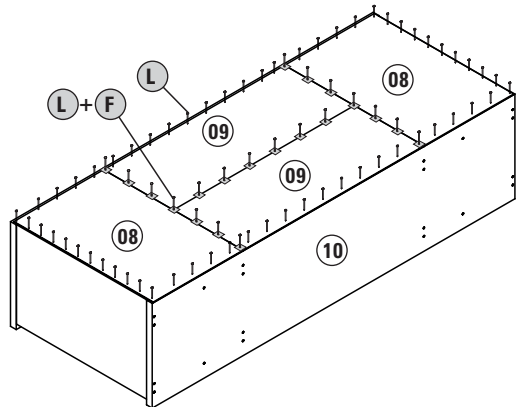
**4º PASSO / PASO / STEP**



**5º PASSO / PASO / STEP**



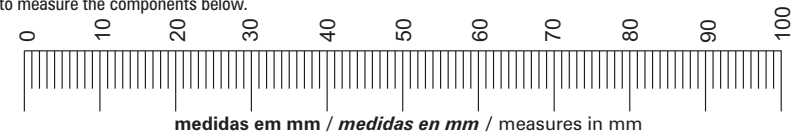
**6º PASSO / PASO / STEP**



**ACESSÓRIOS / ACCESORIOS / ACCESSORIES**

<b>A</b>		<b>CAVILHA MADEIRA Ø6x30mm</b> <b>CLAVIJA MADERA Ø6x30mm</b> Ø6x30mm WOOD DOWEL	20 PEÇAS / PIEZAS / PEACES
<b>B</b>		<b>PARAFUSO MINIFIX AÇO Ø6.3x11mm</b> <b>TORNILLO MINIFIX ACERO Ø6.3x11mm</b> Ø6.3x11mm STEEL MINIFIX SET	10 PEÇAS / PIEZAS / PEACES
<b>C</b>		<b>TAMBOR MINIFIX AÇO Ø15x12mm</b> <b>TAMBOR MINIFIX ACERO Ø15x12mm</b> STEEL MINIFIX BARREL Ø15x12mm	10 PEÇAS / PIEZAS / PEACES
<b>D</b>		<b>SUPORTE PLÁSTICO Ø8x6mm</b> <b>SOPORTE PLASTICO Ø8x6mm</b> PLASTIC SUPPORT Ø8x6mm	04 PEÇAS / PIEZAS / PEACES
<b>E</b>		<b>PARAFUSO AÇO CC Ø4x14mm</b> <b>TORNILLO ACERO CC Ø4x14mm</b> Ø4x14mm STEEL BOLT CC	48 PEÇAS / PIEZAS / PEACES
<b>F</b>		<b>UNIÃO PARA FUNDOS METAL 12x12 mm</b> <b>PLACA DE FONDOS METAL 12x12mm</b> 12x12mm METAL PLADE FOR BACKPANEL	20 PEÇAS / PIEZA / PEACE
<b>G</b>		<b>PARAFUSO AÇO CC Ø6x80mm</b> <b>TORNILLO ACERO CC Ø6x80mm</b> Ø6x80mm STEEL BOLT CC	04 PEÇAS / PIEZAS / PEACES
<b>H</b>		<b>PARAFUSO AÇO CC Ø5x50mm</b> <b>TORNILLO ACERO CC Ø5x50mm</b> Ø5x50mm STEEL BOLT CC	14 PEÇAS / PIEZAS / PEACES
<b>I</b>		<b>MOLDADO SILICONE Ø8mm</b> <b>SILICON MOLDEADO Ø8mm</b> MOLDED SILICON Ø8mm	06 PEÇAS / PIEZAS / PEACES
<b>J</b>		146 - Noce 152 - Dakota <b>TAMPA ADESIVA Ø18x1mm</b> <b>TAPA ADHESIVA Ø18x1mm</b> Ø18x1mm COVER	04 PEÇAS / PIEZAS / PEACES
<b>K</b>		009 - Branco 025 - Preto 140 - Off White <b>TAMPA ADESIVA Ø18x1mm</b> <b>TAPA ADHESIVA Ø18x1mm</b> Ø18x1mm COVER	02 PEÇAS / PIEZAS / PEACES
<b>L</b>		<b>PREGO 10x10mm</b> <b>CLAVO 10x10mm</b> 10x10mm NAIL	60 PEÇAS / PIEZAS / PEACES
<b>M</b>		<b>DOBRADIÇA BAIXA C/ CALÇO</b> <b>BISAGRA BAJA C/ APOYO</b> LOW HINGE W/ SUPPORT	04 PEÇAS / PIEZAS / PEACES
<b>N</b>		<b>DOBRADIÇA ALTA C/ CALÇO</b> <b>BISAGRA ALTA C/ APOYO</b> HIGH HINGE W/ SUPPORT	04 PEÇAS / PIEZAS / PEACES

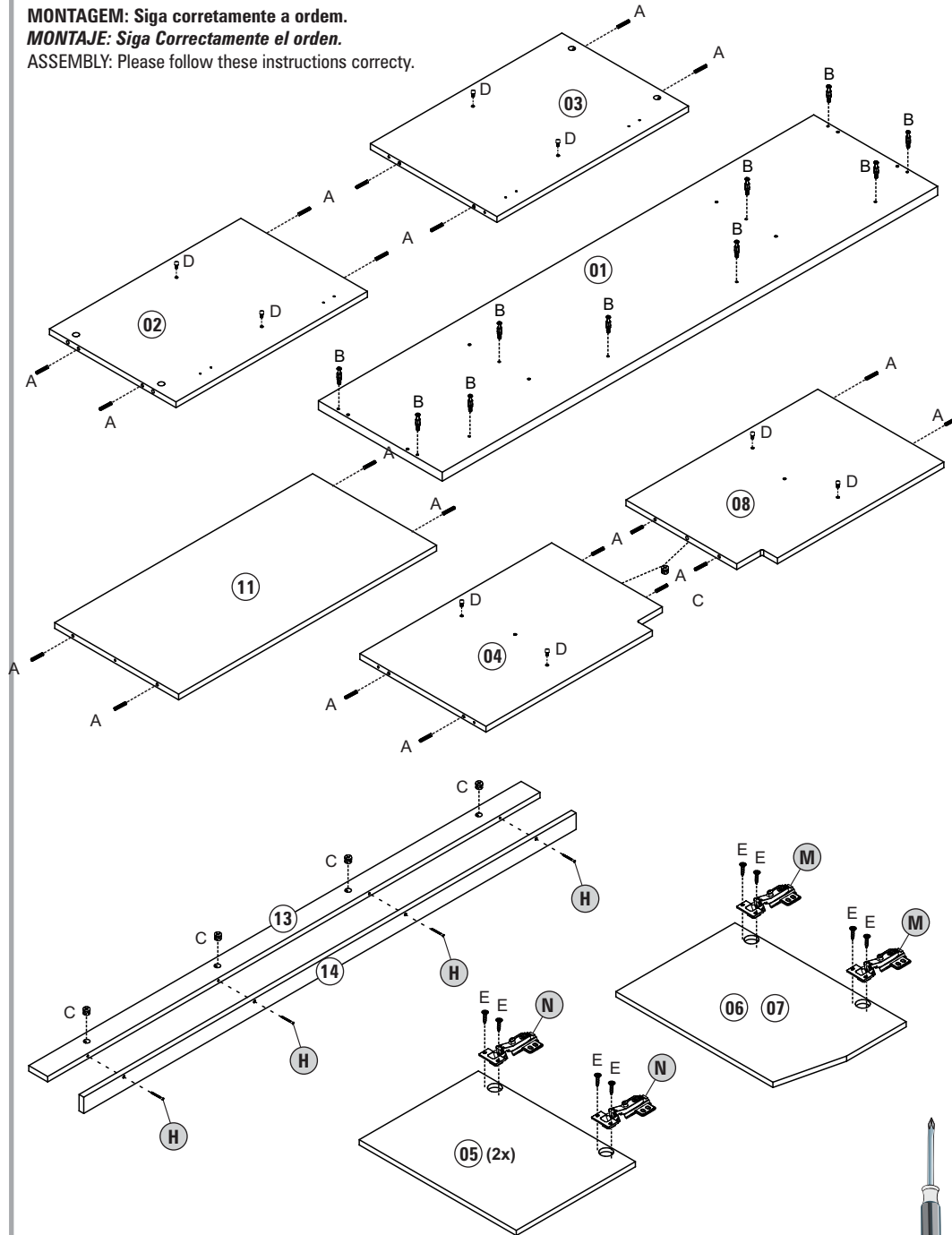
Utilizar a régua abaixo para medir os componentes  
Con una regla para medir los componentes siguientes.  
Using a ruler to measure the components below.



medidas em mm / medidas en mm / measures in mm

PRÉ MONTAGEM / MONTAJE / ASSEMBLY

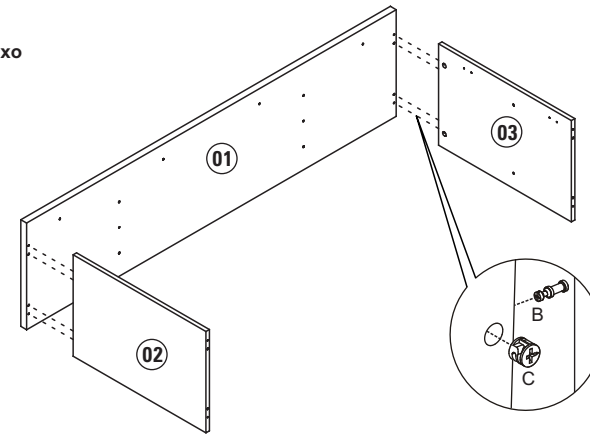
**MONTAGEM:** Siga corretamente a ordem.  
**MONTAJE:** Siga Correctamente el orden.  
**ASSEMBLY:** Please follow these instructions correctly.



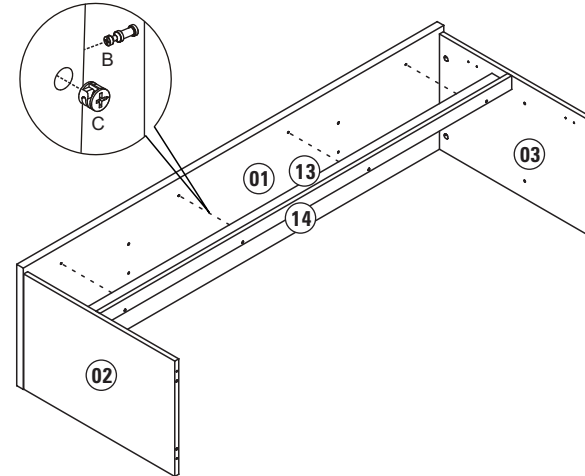
MONTAGEM / MONTAJE / ASSEMBLY

1º PASSO / PASO / STEP

Frente voltada para baixo  
 Frente hacia abajo  
 Front facing down



2º PASSO / PASO / STEP



3º PASSO / PASO / STEP

