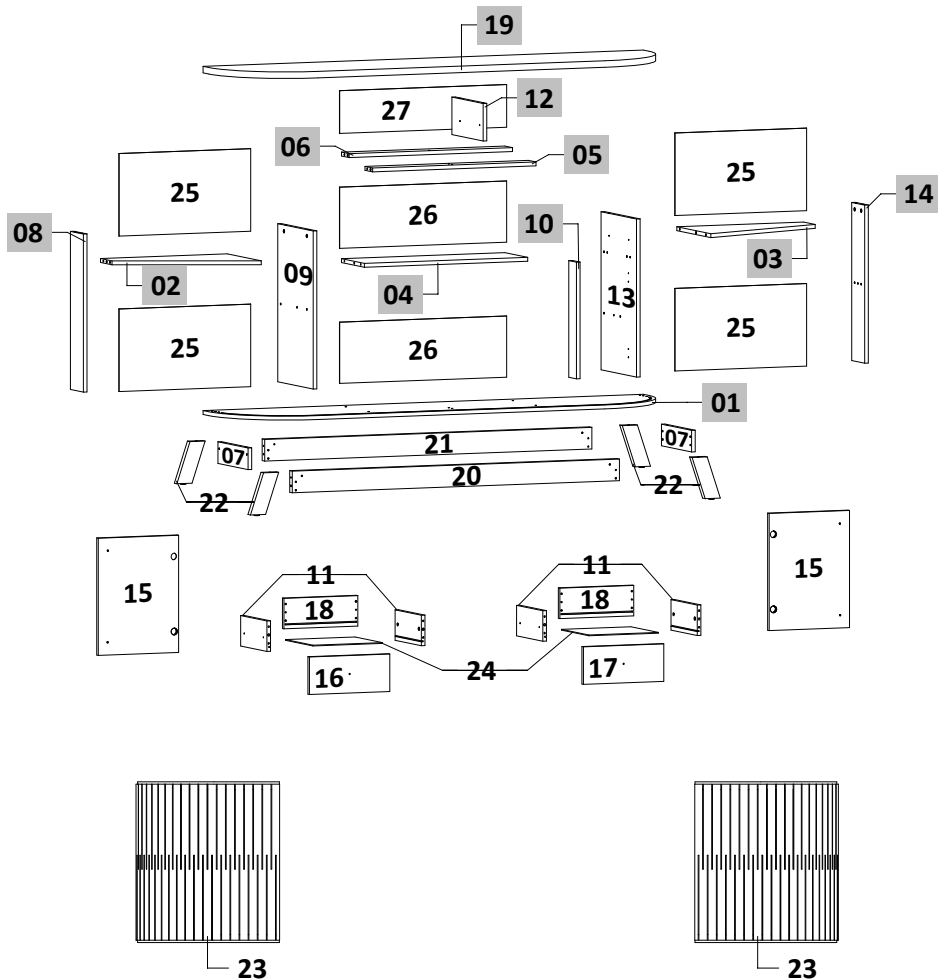


### CÓDIGO DE PEÇAS

#### VISTA FRONTAL



- Prepare a montagem do móvel próximo ao local que ele ficará definitivamente e evite deslocá-lo depois de montado;
- Forre o chão com papelão ou similar e utilize a isomanta que vem entre as peças para evitar o contato entre elas durante a montagem;
- Monte o móvel obedecendo a ordem numérica da **sequência de montagem (S.M)**, identificando as peças pelo **Código de peça (C.P.)** carimbado na mesma, de acordo com a tabela.

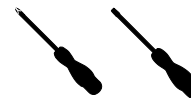
#### Ferramentas necessárias para montagem (não fornecidas)

*Tools required for assembly (not supplied)*

*Herramientas necesarias para el montaje (no suministradas)*



Parafusadeira / Screwdriver / Destornillador



Chave de Fenda e Phillips

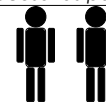


Martelo / Hammer / Martillo

#### Pessoas necessárias para montagem

*People needed for assembly*

*Personas necesarias para el montaje*



1 pessoas / 1 people / 1 personas

#### Tempo Montagem

*Assembly time*

*Tiempo montaje*



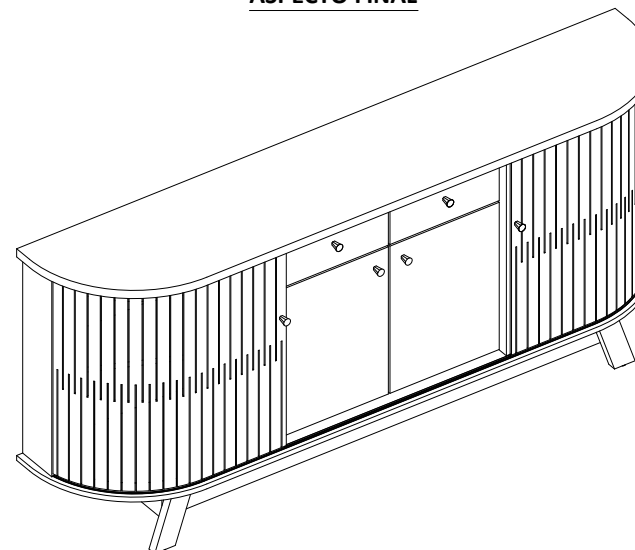
90 min

#### CUIDADOS ESPECIAIS

**LIMPEZA:** Pano limpo umedecido em água e sabão neutro.

**BRILHO:** Flanela seca

#### ASPECTO FINAL



→ 1,830 m ↑ 0,810 m ↖ 0,380 m

**Dimensão do Produto:**

Nº DA PEÇA	CÓDIGO DA PEÇA					PEÇAS (Descrição)	MATÉRIA PRIMA	DIMENSÕES (Dimensões em mm)	QUANT.
	NATURALE OFF WHITE	FENDI NATURALE	IMPERIAL SÉPIA	CALACATA OLIVA	JADE OLIVA				
01	203845.027	203845.029	203845.032	203845.033	203845.035	Base	MDP	1830 x 375 x 15	1
02	203846.027	203846.029	203846.034	203846.026	203846.036	Prateleira esquerda	MDP	527 x 333/113 x 15	1
03	203847.027	203847.029	203847.034	203847.026	203847.036	Prateleira direita	MDP	527 x 333/113 x 15	1
04	203848.027	203848.029	203848.034	203848.026	203848.036	Prateleira central	MDP	679 x 224 x 15	1
05	203849.027	203849.029	203849.034	203849.026	203849.036	Travessa da gaveta frontal	MDP	679 x 75 x 15	1
06	203850.009	203850.009	203850.009	203850.009	203850.009	Travessa da gaveta traseira	MDP	679 x 75 x 15	1
07	203851.027	203851.029	203851.032	203851.033	203851.035	Rodapé lateral esquerdo / direito	MDP	295 x 83 x 15	2
08	203852.027	203852.029	203852.034	203852.026	203852.036	Lateral esquerda	MDP	607 x 127 x 15	1
09	203853.027	203853.029	203853.034	203853.026	203853.036	Divisão esquerda	MDP	607 x 347 x 15	1
10	203854.027	230854.029	203854.034	203854.026	203854.036	Batente da porta	MDP	448 x 75 x 15	1
11	203855.027	203855.029	203855.034	203855.026	203855.036	Lateral da gaveta	MDP	257 x 117 x 15	4
12	203856.027	203856.029	203856.034	203856.026	203856.036	Divisão da gaveta	MDP	306 x 144 x 15	1
13	203857.027	203857.029	203857.034	203857.026	230857.036	Divisão direita	MDP	607 x 347 x 15	1
14	203858.027	203858.029	203858.034	203858.026	203858.036	Lateral direita	MDP	607 x 127 x 15	1
15	203859.027	203859.029	203859.034	203859.026	203859.036	Porta central	MDP	450 x 334 x 15	2
16	203860.027	203860.029	203860.034	203860.026	203860.036	Frente de gaveta esquerda	MDP	334 x 144 x 15	1
17	2203861.027	203861.029	203861.034	203861.026	203861.036	Frente de gaveta direita	MDP	334 x 144 x 15	1
18	203862.027	203862.029	203862.034	203862.026	203862.036	Contra fundo de gaveta	MDP	307 x 117 x 15	2
19	203863.027	203863.029	203863.032	203863.033	203863.035	Tampo	MDP	1830 x 375 x 25	1
20	203864.027	203864.029	203864.032	203864.033	203864.035	Rodapé frontal	MDP	1360 x 83 x 25	1
21	203865.009	203865.009	203865.009	203865.009	203865.009	Rodapé traseiro	MDP	1360 x 83 x 25	1
22	203866.027	203866.029	203866.032	203866.033	203866.035	Pés	MDP	189 x 60 x 25	4
23	203867.026	203867.027	230867.034	203867.026	203867.036	Porta deslizante	MDF	651 x 597 x 6	2
24	203868.027	203868.029	203868.034	203868.026	203868.036	Fundo de gaveta	MDF	289 x 269 x 3	2
25	203869.027	203869.029	203869.034	203869.026	203869.036	Fundo lateral	MDF	547 x 317 x 3	4
26	203870.027	203870.029	203870.034	203870.026	203870.036	Fundo central inferior intermediário	MDF	694 x 235 x 3	2
27	203871.027	203871.029	203871.034	203871.026	203871.036	Fundo central superior	MDF	694 x 164 x 3	1

### LEGENDA DAS CORES

009 - SEM PINTURA

026 - OFF WHITE

027 - NATURALE

029 - FENDI

032 - IMPERIAL

033 - CALACATA

034 - SÉPIA

035 - JADE

036 - OLIVA

# ACESSÓRIOS

## PARAFUSOS

<b>A</b>		Parafuso 5,0x50 (Estrutural)	<b>13x</b>	1.02.10.0045
<b>B</b>		Parafuso 4,5x40	<b>12x</b>	1.02.10.0001
<b>C</b>		Parafuso 3,5x25	<b>6x</b>	1.02.10.0004
<b>D</b>		Parafuso 3,5x14	<b>58x</b>	1.02.10.0003

0 cm 1 2 3 4 5

## CÓDIGO

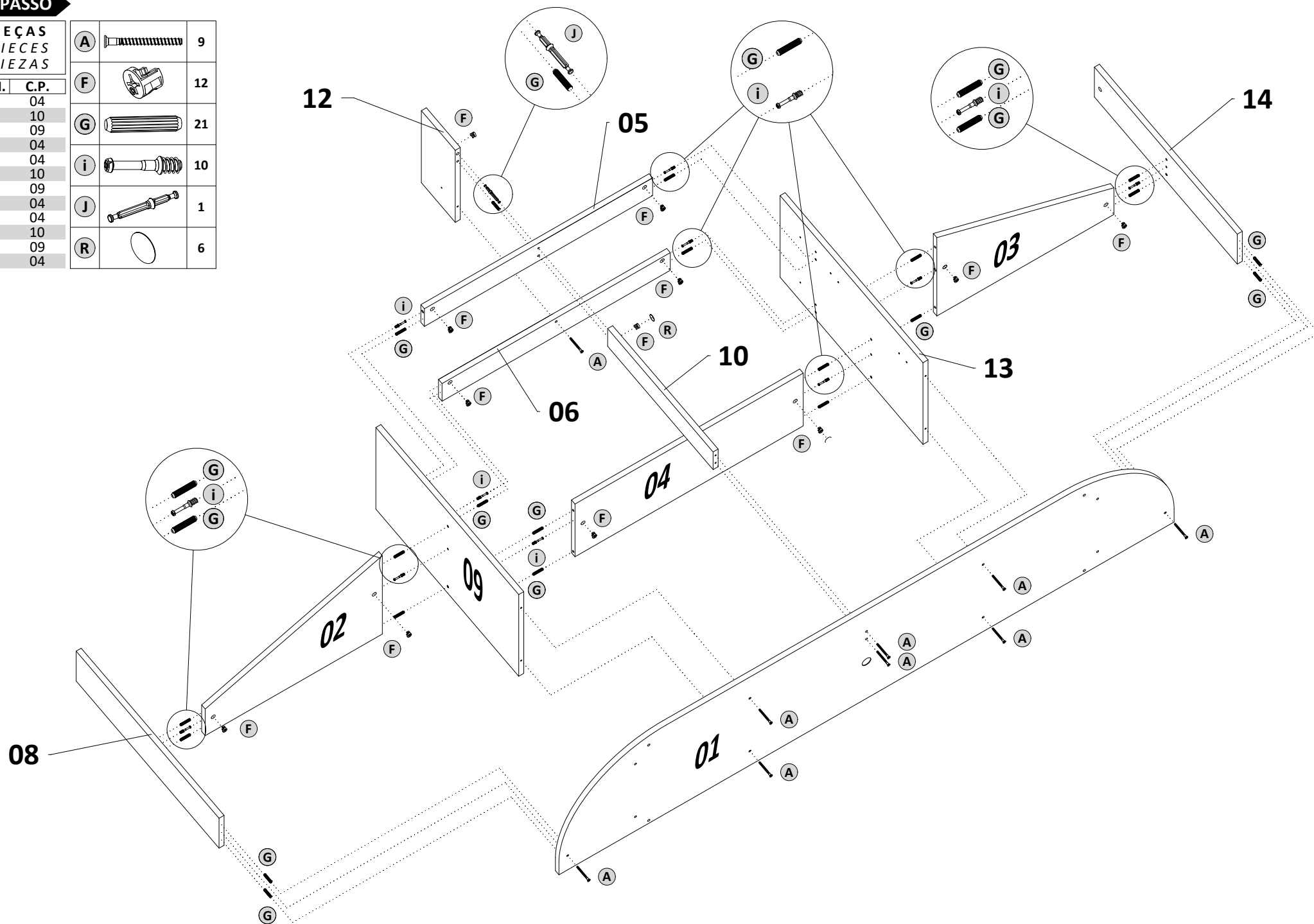
LETRA	DESCRIÇÃO	MATÉRIA PRIMA	QUANT.	CÓDIGO
<b>E</b>		Metal	10	1.02.05.0003
<b>F</b>		Metal	28	1.02.05.0006
<b>G</b>		Madeira	58	1.02.05.0001
<b>H</b>		Metal	4	1.02.01.0007
<b>i</b>		Metal	26	1.02.05.0007
<b>J</b>		Metal	1	1.02.05.0008
<b>K</b>		Metal	100	1.02.10.0009
<b>L</b>		Metal	25	1.02.05.0002
<b>M</b>		Plástico	6	1.02.02.0047
<b>N</b>		Plástico	4	1.02.11.0017
<b>O</b>		Metal	2	1.02.01.0052
<b>P</b>		Plástico	1	1.02.08.0013
<b>Q</b>		Cola	2	1.02.05.0020

## RELAÇÃO DE COR DOS ACESSÓRIOS

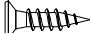



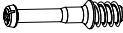
LETRA	DESCRIÇÃO	MATÉRIA PRIMA	QUANTIDADE					CÓDIGO	
			NATURALE OFF WHITE	FENDI	NATURALE IMPERIAL	SÉPIA	CALACATA OFF WHITE		JADE OLIVA
<b>R</b>	Tapa furo adesivo 18mm Off White	Papel					15	1.02.08.0216	
	Tapa furo adesivo 18mm Naturale		15					1.02.08.0219	
	Tapa furo adesivo 18mm Sépia				15				1.02.08.0258
	Tapa furo adesivo 18mm Fendi			15					1.02.08.0245
	Tapa furo adesivo 18mm Oliva						15		1.02.08.0267
<b>S</b>	Giz p/ correção Calacata / Off White	Cera	1				1	1.02.14.0008	
	Giz p/ correção Naturale		1	1				1.02.14.0009	
	Giz p/ correção Imperial / Sépia				1			1.02.14.0018	
	Giz p/ correção Fendi			1				1.02.14.0011	
	Giz p/ correção Jade / Oliva						1	1.02.14.0021	
<b>T</b>	Trilho Flexível 4/8 1996mm Fendi	Plástico		1				1.02.07.0641	
	Trilho Flexível 4/8 1996mm Calacata / Off White					1		1.02.07.0640	
	Trilho Flexível 4/8 1996mm Naturale		1					1.02.07.0634	
	Trilho Flexível 4/8 1996mm Imperial				1			1.02.07.0638	
	Trilho Flexível 4/8 1996mm Jade/Oliva						1	1.02.07.0639	

**1º PASSO**

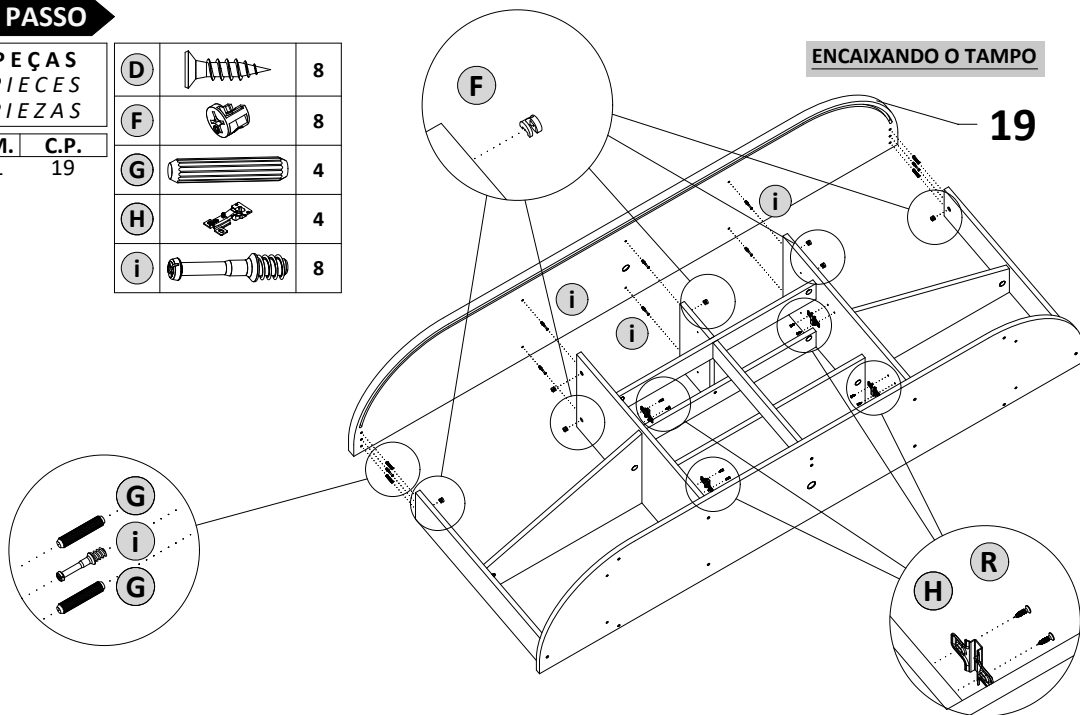
PEÇAS PIECES PIEZAS		
S.M.	C.P.	
01	04	
02	10	
03	09	
04	04	
05	04	
06	10	
07	09	
08	04	
09	04	
10	10	
11	09	
12	04	



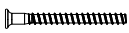



### 2º PASSO

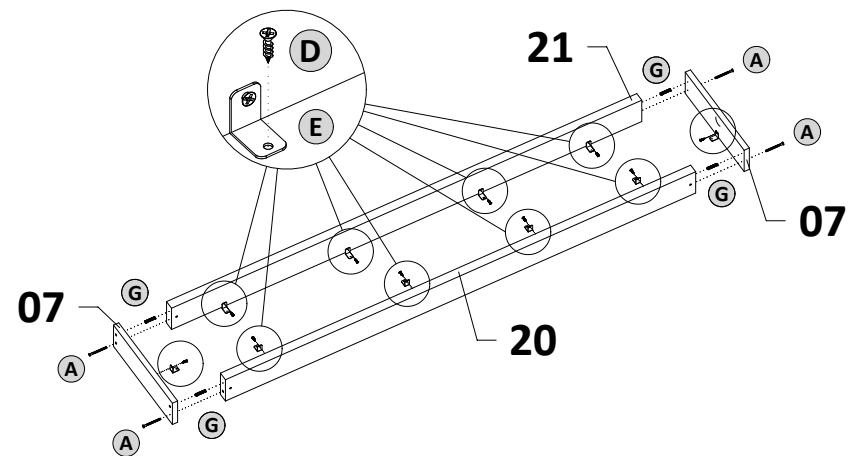
PEÇAS PIECES PIEZAS		D		8
		F		8
S.M.	C.P.	G		4
01	19	H		4
		i		8

### ENCAIXANDO O TAMPO

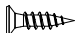



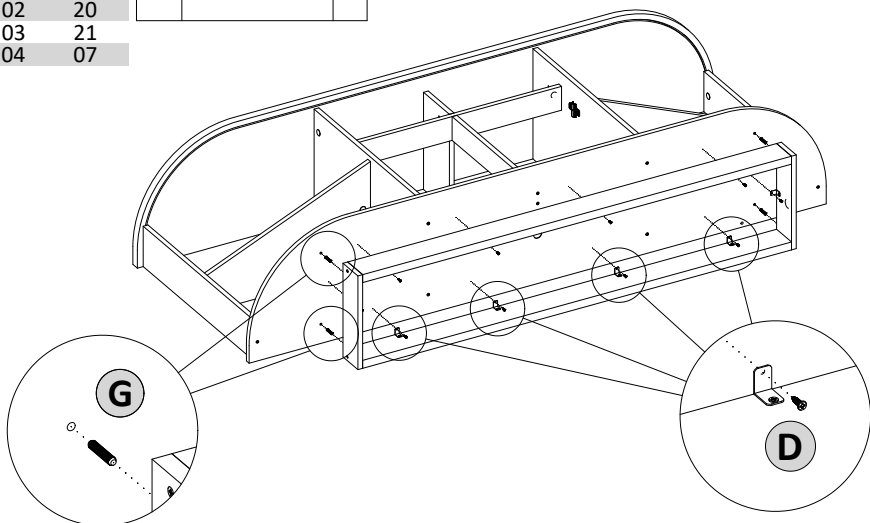
### 3º PASSO

PEÇAS PIECES PIEZAS		A		4
		D		10
S.M.	C.P.	E		10
01	07	G		4
02	20			
03	21			
04	07			


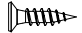


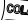


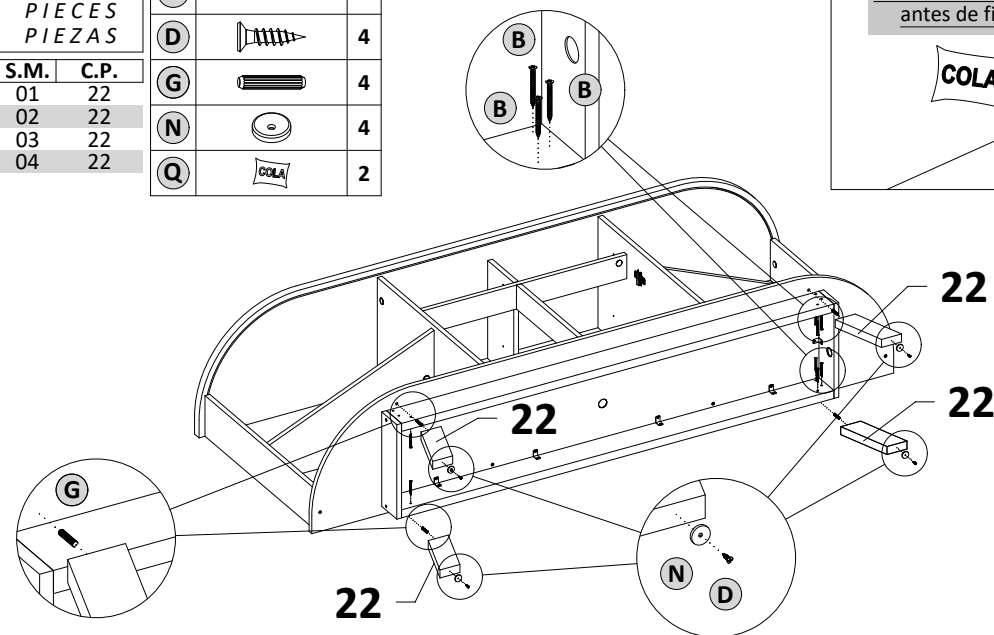
### 4º PASSO

PEÇAS PIECES PIEZAS		D		10
S.M.	C.P.	G		4
01	07			
02	20			
03	21			
04	07			



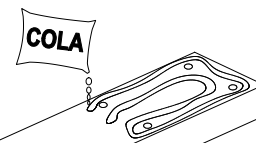
### 5º PASSO

PEÇAS PIECES PIEZAS		B		12
		D		4
S.M.	C.P.	G		4
01	22	N		4
02	22	Q		2
03	22			
04	22			



### ATENÇÃO

Passar cola [M] na peça 203767 antes de fixa-la no rodapé

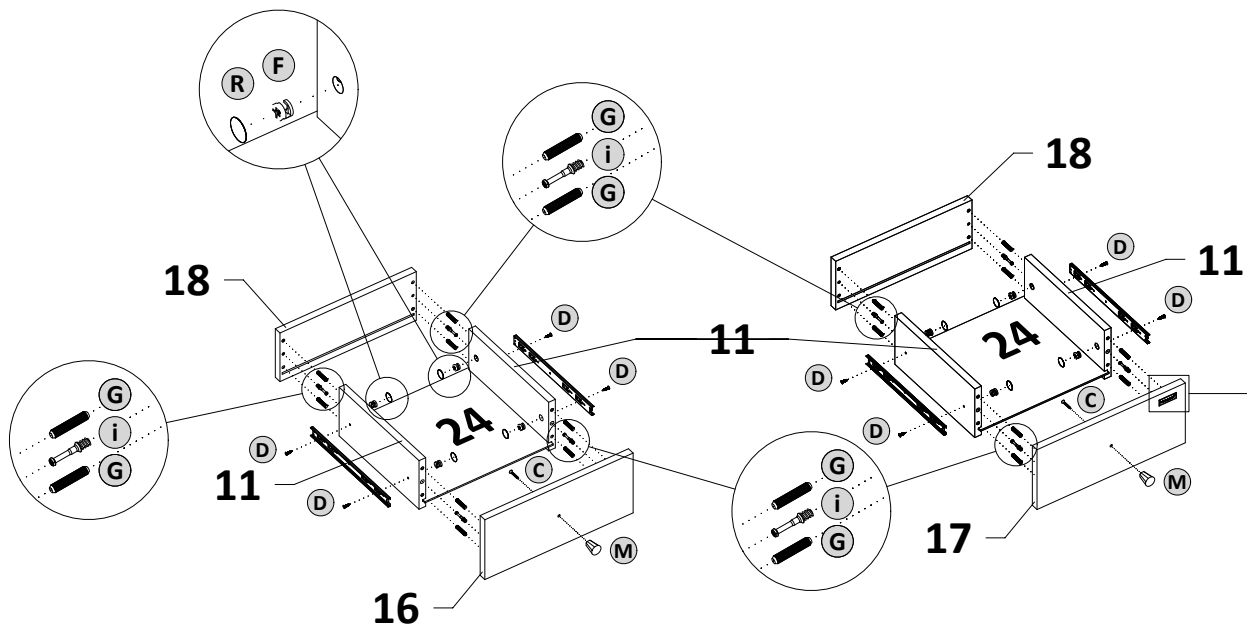


**6º PASSO**

PEÇAS  
PIECES  
PIEZAS

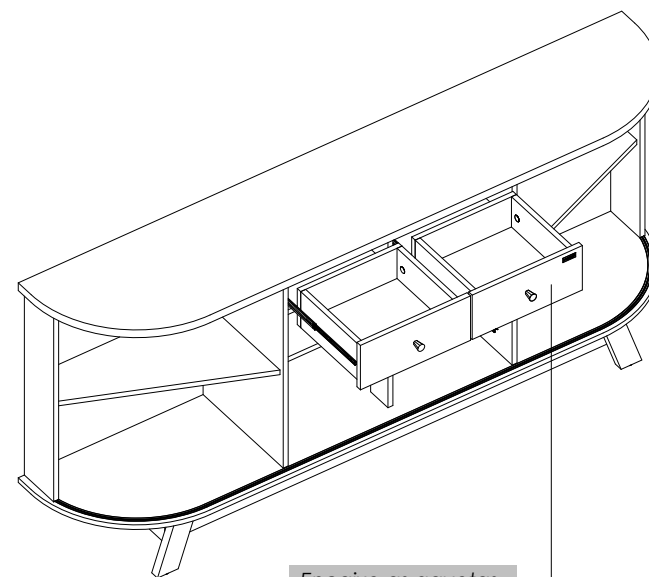
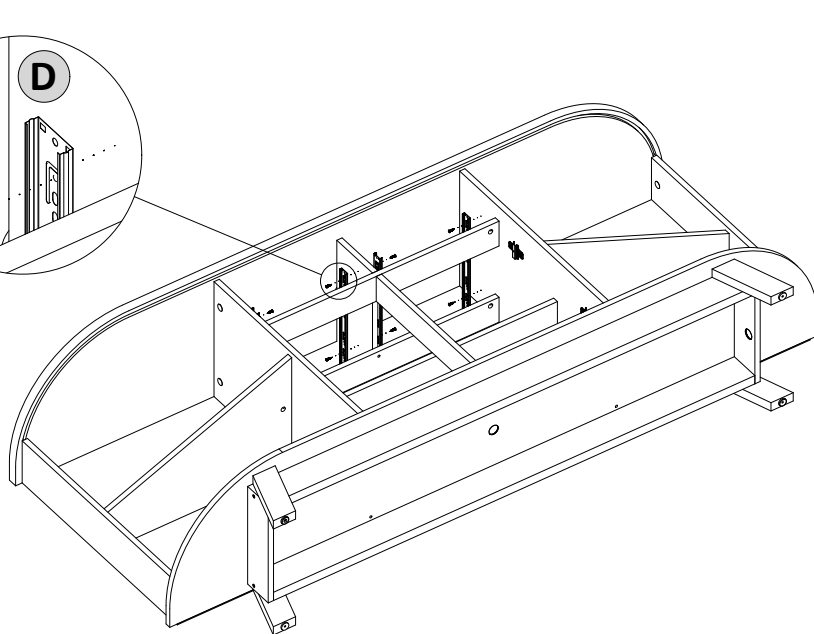
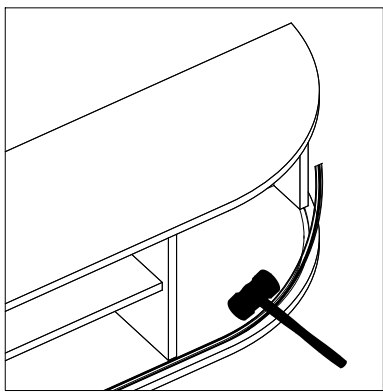
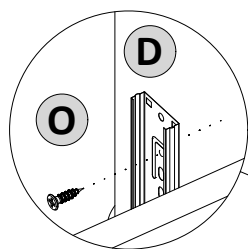
S.M.	C.P.
01	11
02	24
03	11
04	18
03	16
04	17

C		2
D		16
F		8
G		16
i		8
M		2
O		2
P		1
R		8



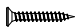

**MONTAGEM DA GAVETA ESQUERDA**  
Peça 16

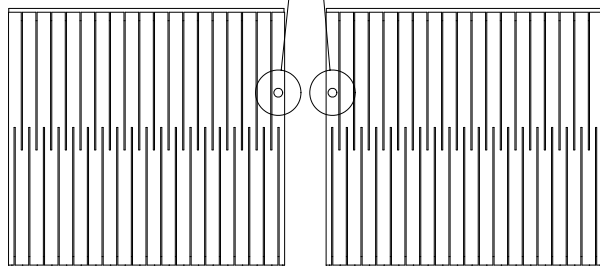
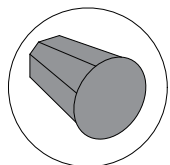
**MONTAGEM DA GAVETA DIREITA**  
Peça 17



Encaixe as gavetas  
no produto

**7º PASSO**

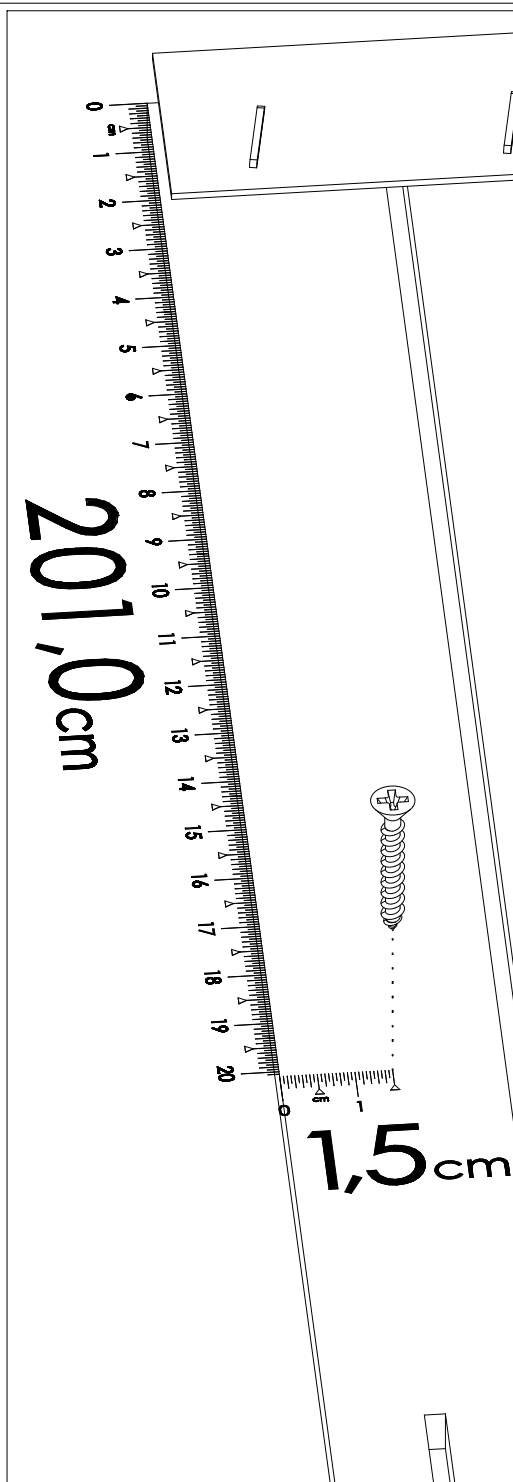
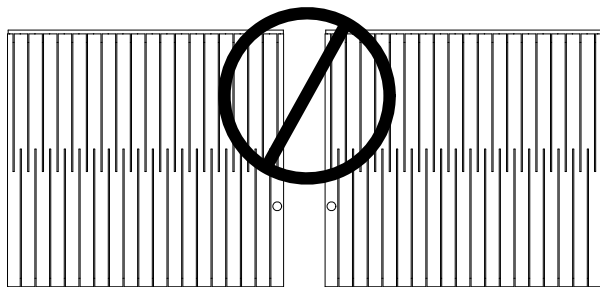
<b>PEÇAS</b> PIECES PIEZAS		<b>A</b>		2
<b>S.M.</b> 01	<b>C.P.</b> 23	<b>M</b>		2



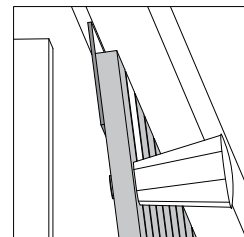
Porta esquerda.

Porta direita.

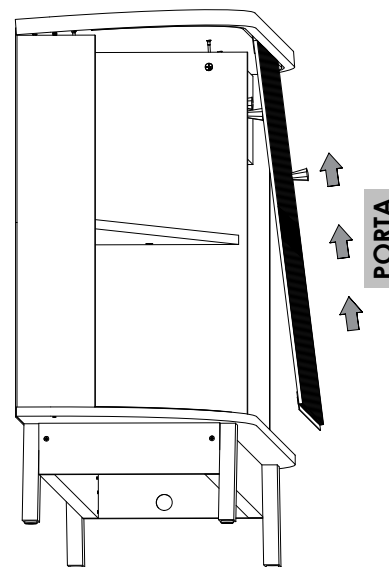
**NÃO** devem ser montado as portas conforme imagens abaixo

**8º PASSO**

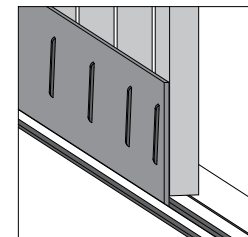
Encaixando a parte superior da porta no canal superior



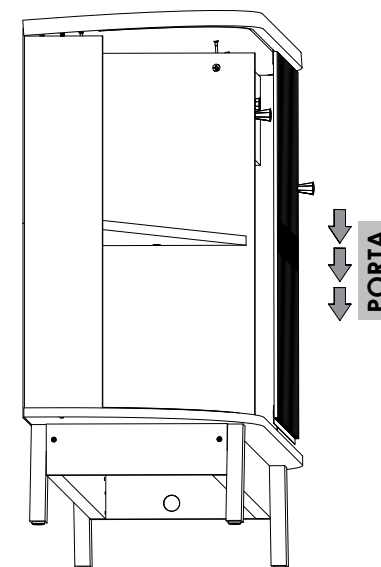
Soltar os pinos girofix para encaixar as portas conforme imagem



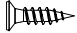

Encaixando a parte inferior da porta no canal do trilho

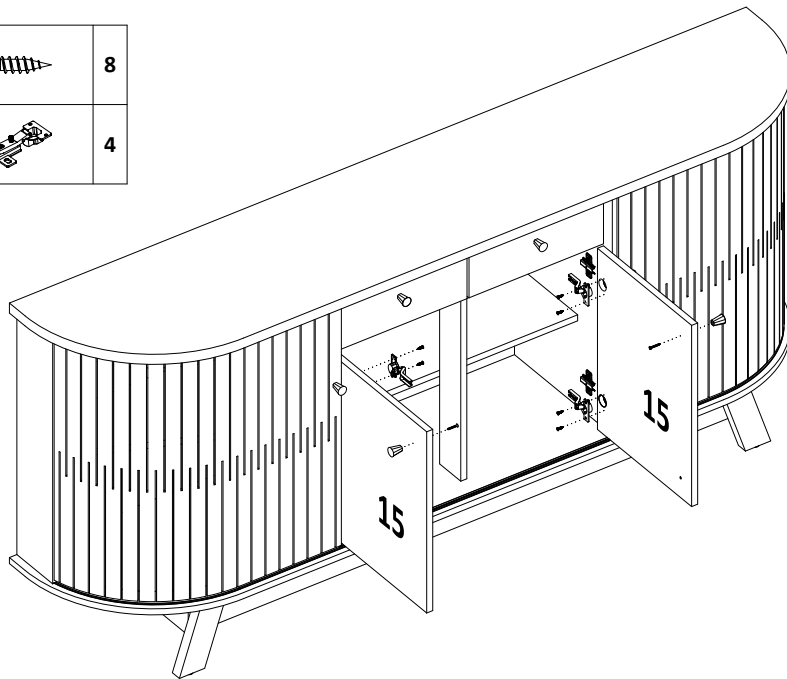


Encaixando a parte inferior da porta no canal do trilho e tampo



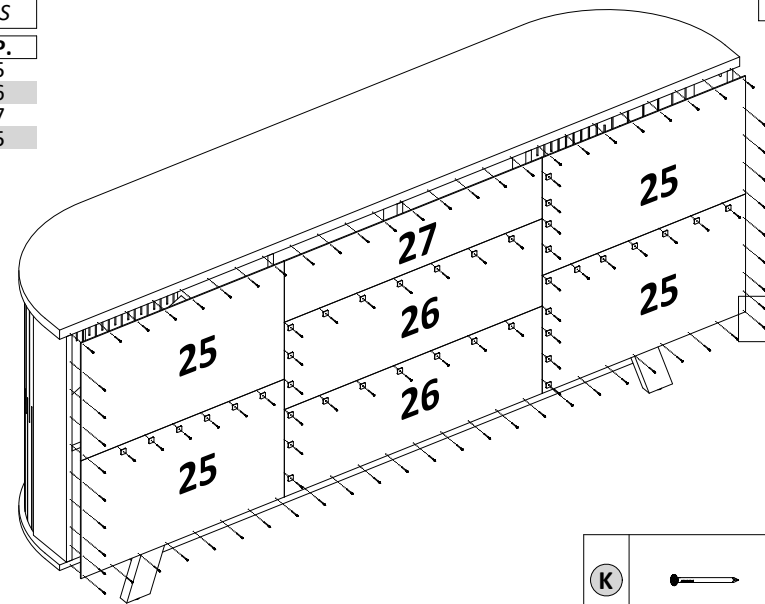
**9º PASSO**

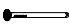
PEÇAS PIECES PIEZAS		D		8
				
S.M.	C.P.	H		4
01	15			
02	15			



**10º PASSO**

PEÇAS PIECES PIEZAS		S.M.	C.P.
01	25		
02	26		
03	27		
04	25		



K		100
---	---	-----

