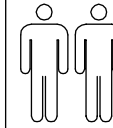


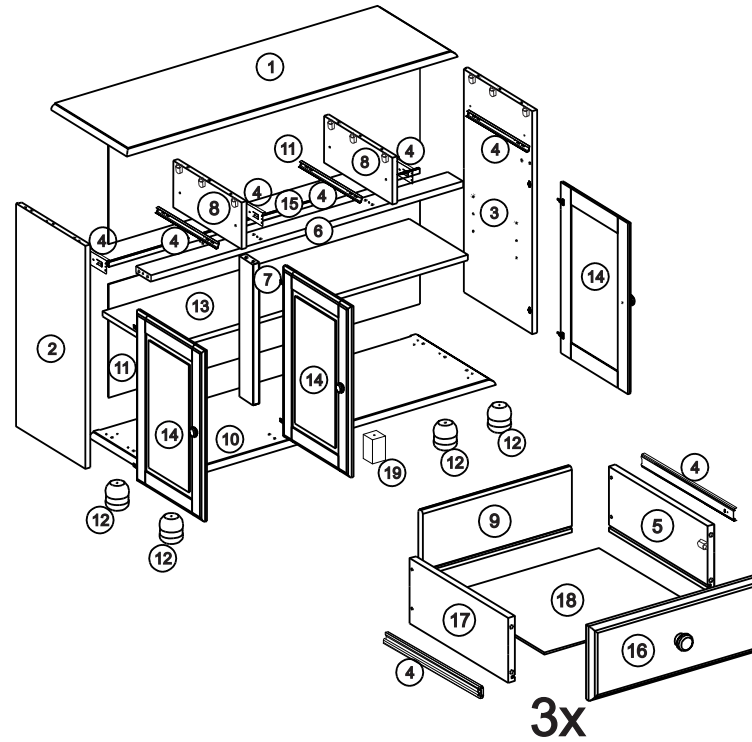
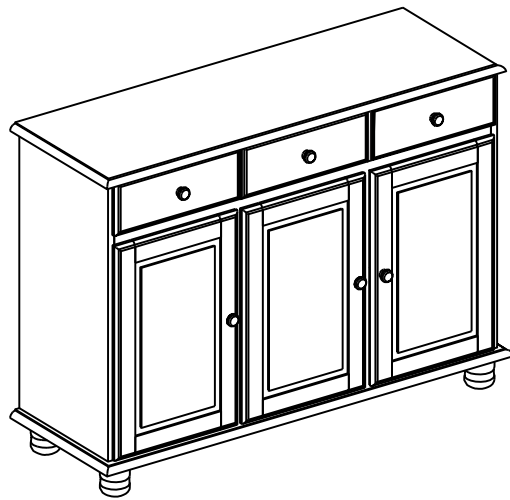
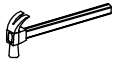
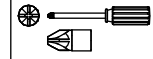
INSTRUÇÃO DE MONTAGEM

Balcão 3 Portas Rubi

Ref.: 8927

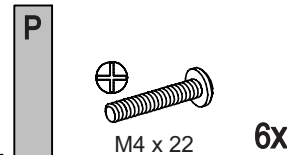
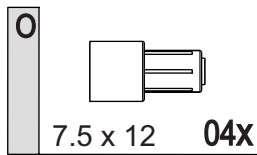
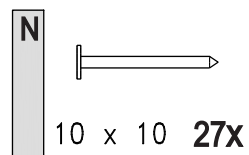
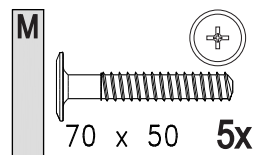
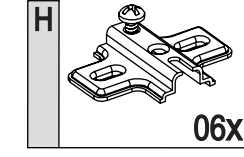
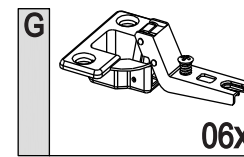
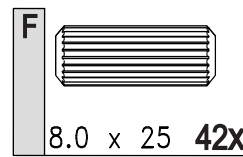
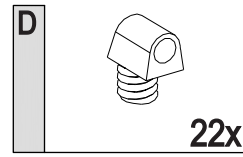
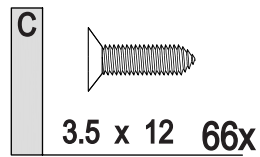
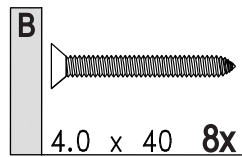
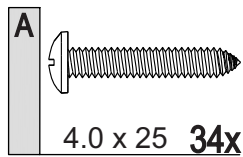


90 min.

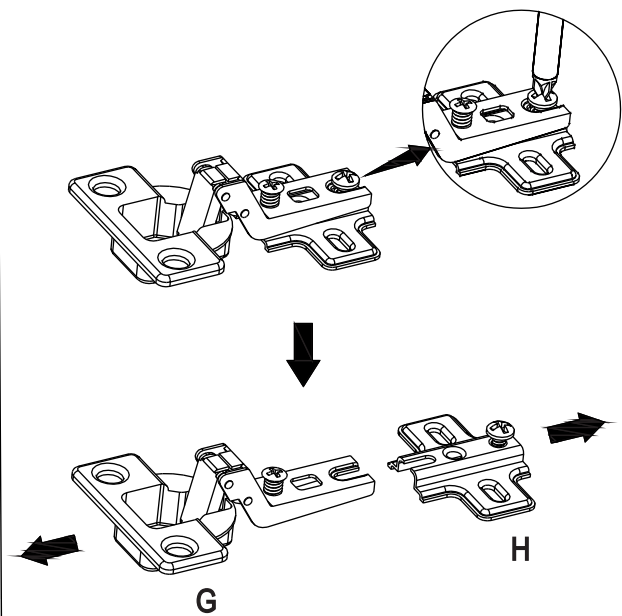


Lista de peças Balcão QT.

1	Tampo	01
2	Lateral Esquerda	01
3	Lateral Direita	01
4	Corrediças	06
5	Lateral Gaveta Direita	03
6	Travessa Horizontal	01
7	Travessa Vertical	01
8	Divisoria Gaveta	02
9	Traseira Gaveta	03
10	Base	01
11	Compensados	02
12	Pé	04
13	Prateleira	01
14	Portas	03
15	Perfil	01
16	Frente De Gaveta	03
17	Lateral Gaveta Esquerda	03
18	Compensado Gaveta	03
19	Pé Central	01

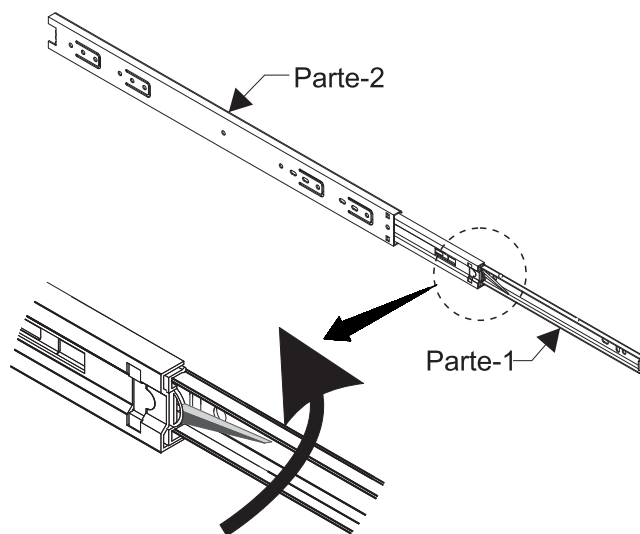


1



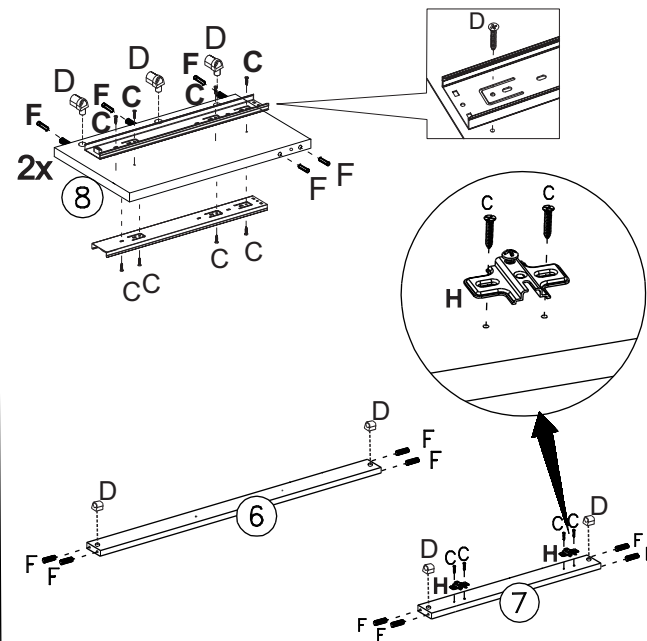
2

Nesta posição de correção levante a alavanca, do contrário abaixe.

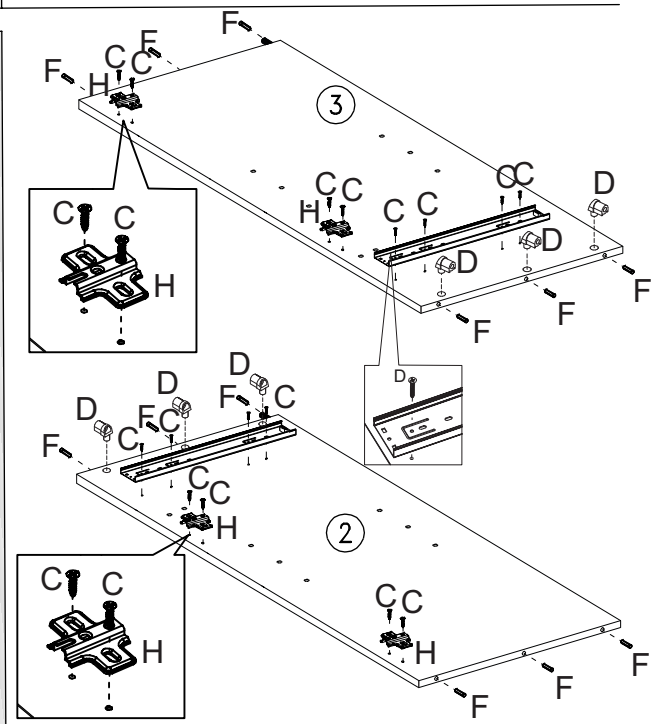


Desprenda as correções(A) do aramado. Depois levante a alavanca de separação da parte-1 da correção e desconecte-a.

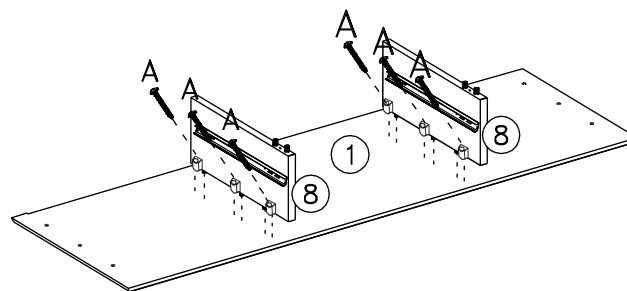
3



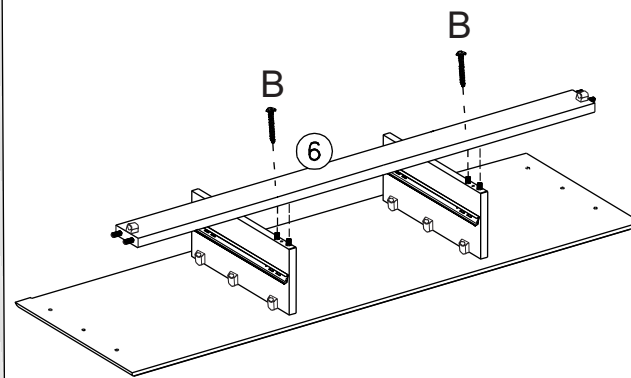
4



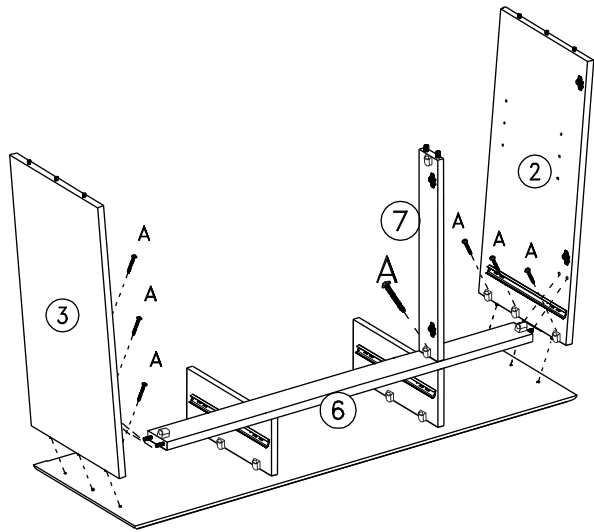
5



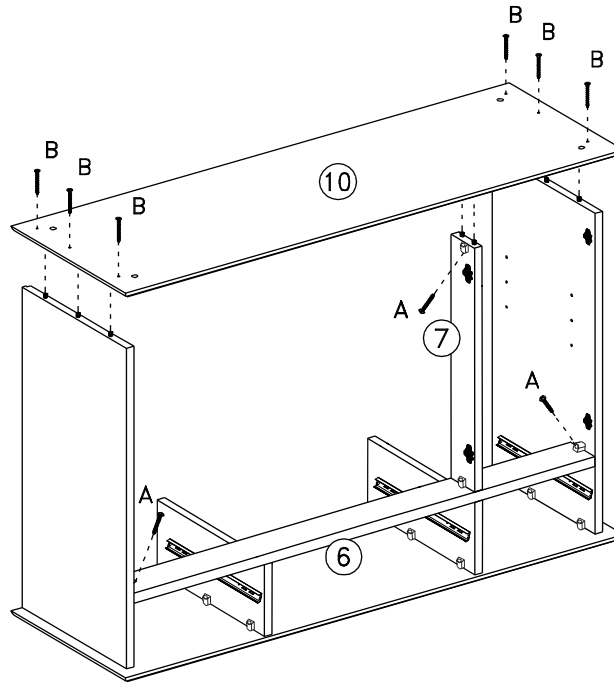
6



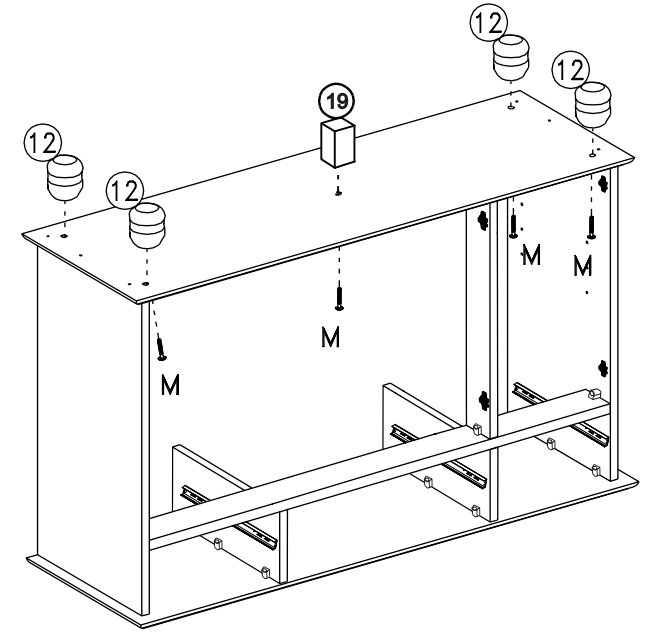
7



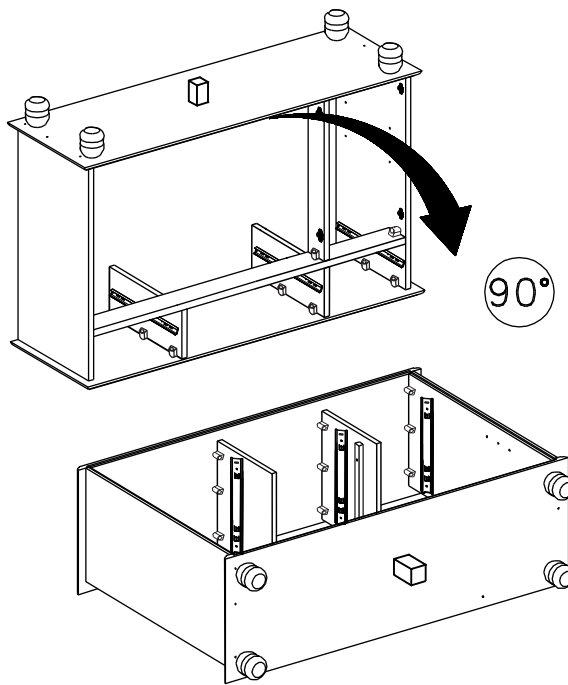
8



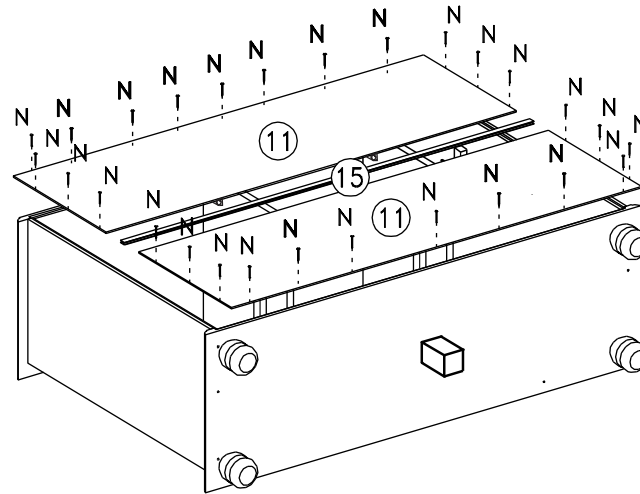
9



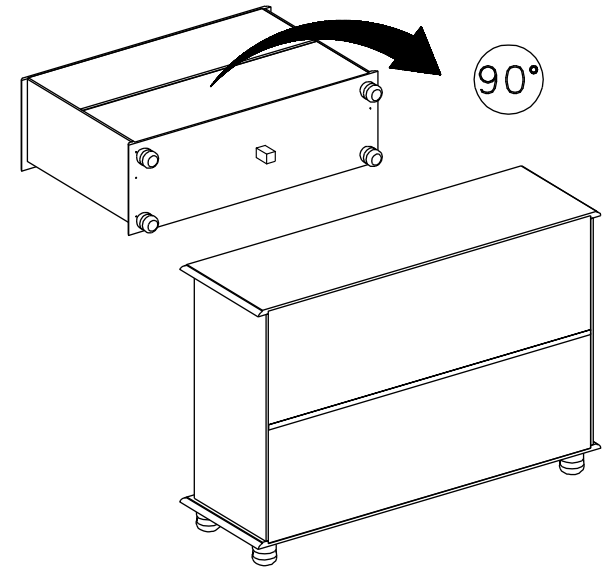
10



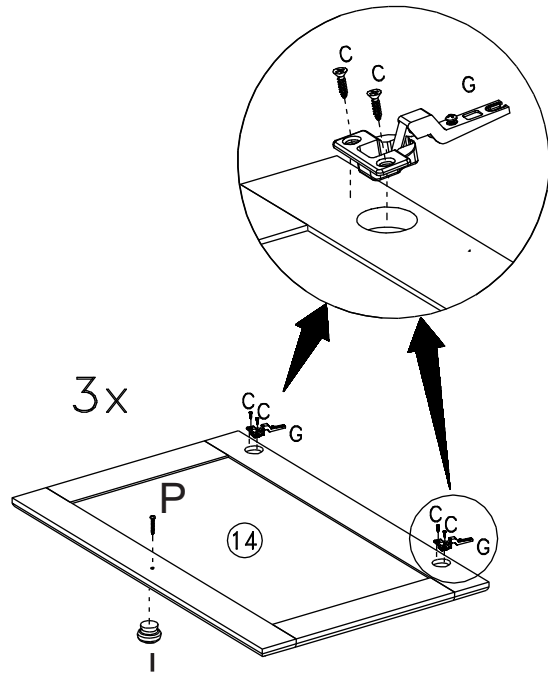
11



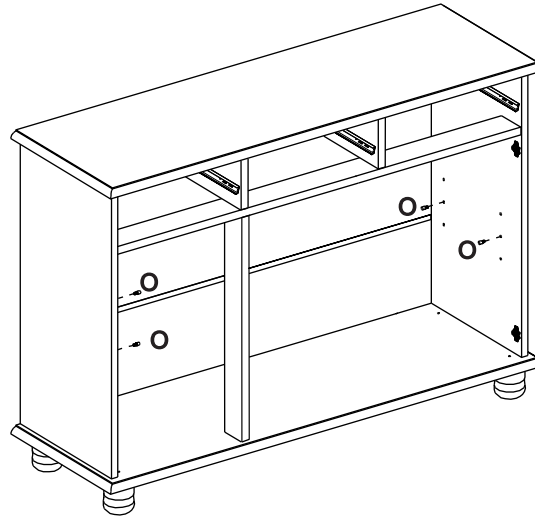
12



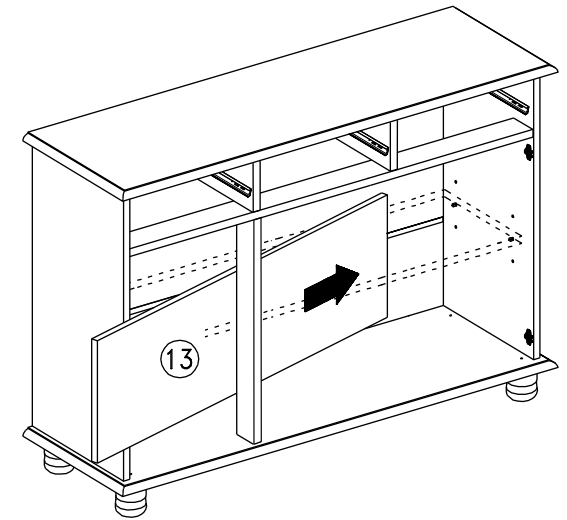
13



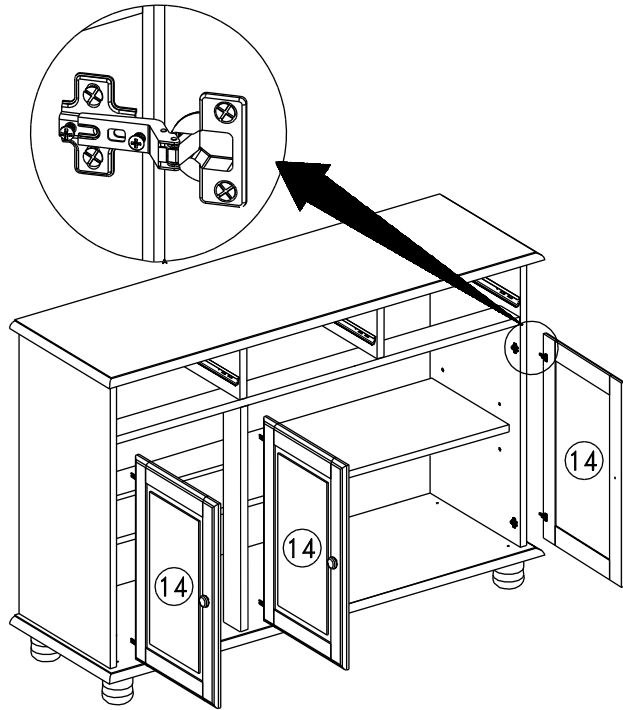
14



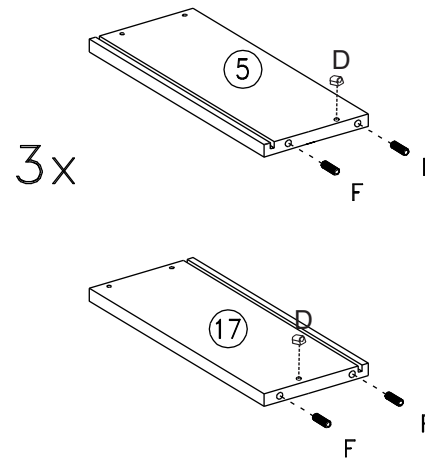
15



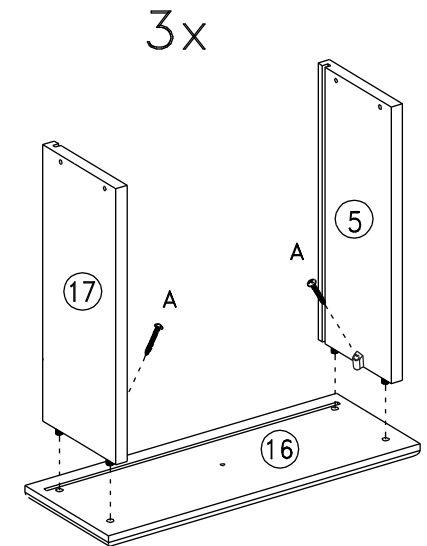
16



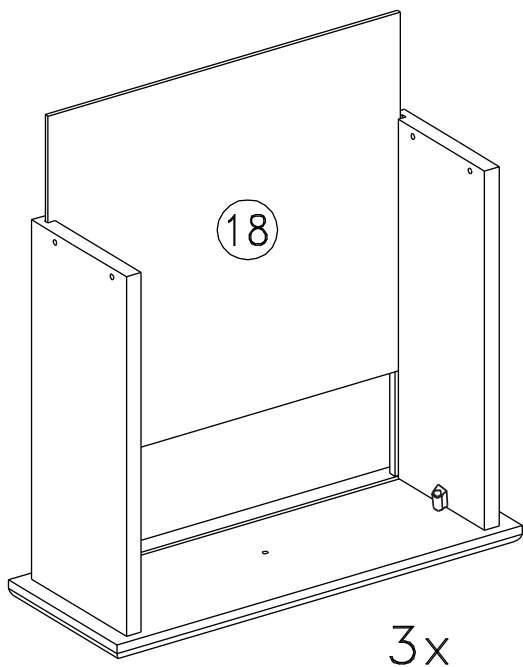
17



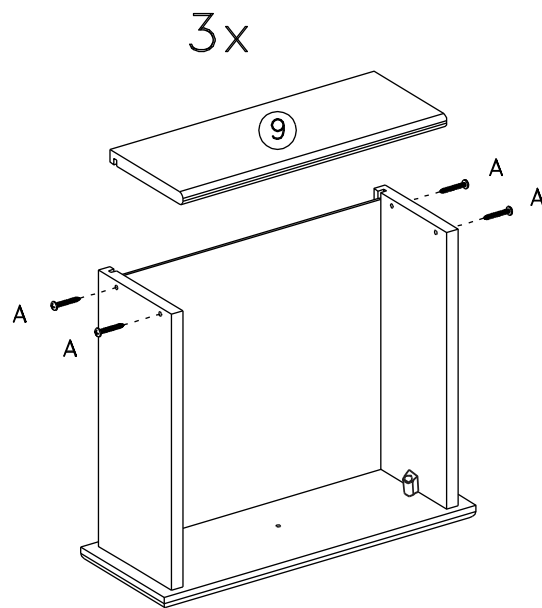
18



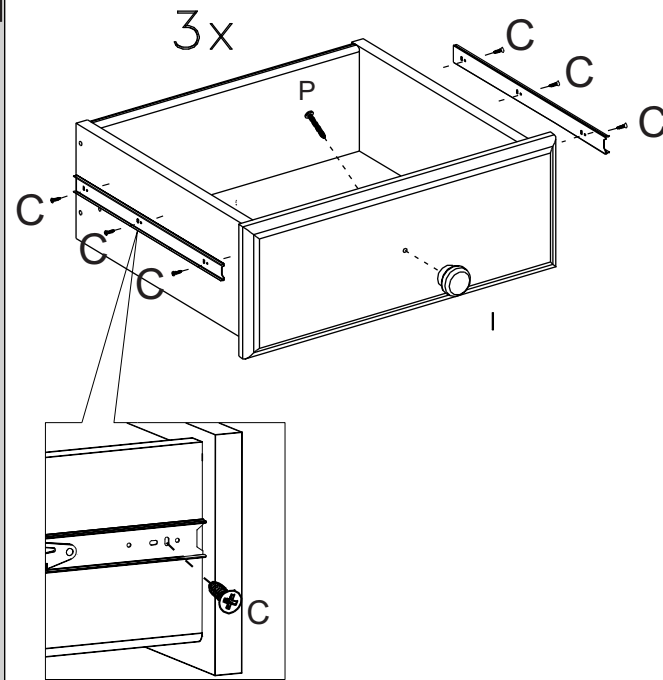
19



20



21



22

