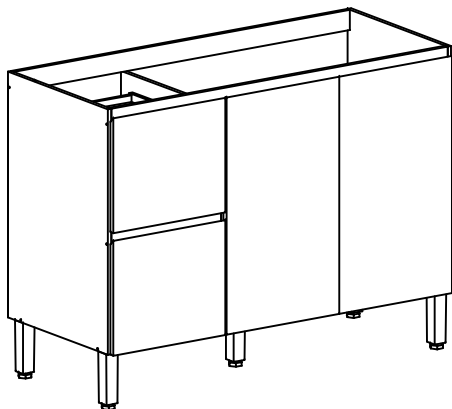
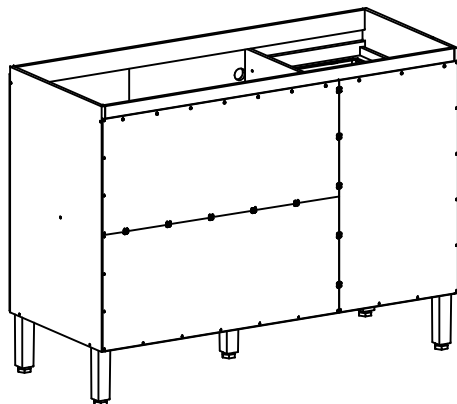


ASPECTO MONTADO / ASSEMBLY ASPECT /
 ASPECTO LISTO



ASPECTO TRASEIRO / BOTTOM ASPECT /
 ASPECTO TRASERO



- PESSOAS NECESSÁRIAS P/ MONTAGEM.
 - REQUIRED PEOPLE FOR ASSEMBLY.
 - CANTIDAD DE PERSONAS NECESSARIAS P/ ARMAR.



1 PESSOA
 1 PERSON
 1 PERSONA

LISTA DE PEÇAS / LIST OF PIECE / LISTAJE DE PIEZAS

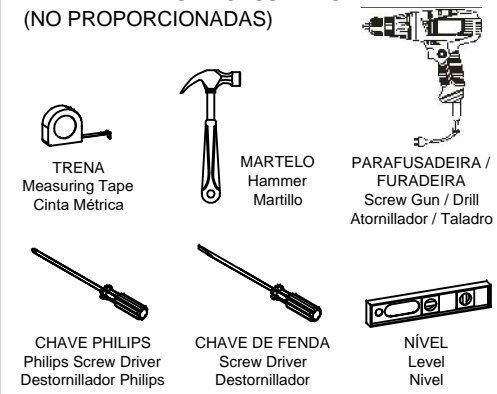
Nº	COD	NOME DA PEÇA / NAME OF THE PIECE / NOMBRE DE LA PIEZA	MEDIDA	QTDE	MAT. PRIMA
VOLUME 01					
01	114559.0730.0500	LATERAL DIREITA / RIGHT LATERAL / LATERAL DERECHA	730x500x12	01	MDP
02	114560.0730.0500	LATERAL ESQUERDA / LEFT LATERAL / LATERAL IZQUIERDA	730x500x12	01	MDP
03	114561.1176.0500	BASE / BASE / BASE	1176x500x12	01	MDP
04	114562.1176.0060	SUPORTE FRONTAL-TRAS. / FRONT-BOTTOM SUPPORT / APOYO FRONTAL-TRAS.	1176x60x12	02	MDP
05	114563.0658.0500	DIVISÃO / DIVISION / DIVISIÓN	658x500x12	01	MDP
06	114564.0780.0430	PRATELEIRA / SHELF / REPISA	780x430x12	01	MDP
07	114565.0394.0705	PORTA DIREITA / RIGHT DOOR / PUERTA DERECHA	394x705x15	01	MDP
08	114566.0394.0705	PORTA ESQUERDA / LEFT DOOR / PUERTA IZQUIERDA	394x705x15	01	MDP
09	114567.0341.0392	PORTA INF ESQ MENOR / DOWNSIZED LOWER LEFT DOOR / PUERTA INF IZQ MENOR	341x392x15	01	MDP
10	113910.0341.0392	FRENTE DO GAVETÃO / UPPERSIZED DRAWER FRONT / FRENTE DEL CAJÓN MAYOR	341x392x15	01	MDP
11	113916.0370.0125	FRENTE DE GAVETA / DOWNSIZED DRAWER FRONT / FRENTE DEL CAJÓN MENOR	370x125x15	01	MDP
12	114657.0400.0100	LATERAL DE GAVETA DIR / RIGHT DRAWER SIDEBOARD / LATERAL DEL CAJÓN DERECHA	400x100x12	02	MDP
13	114658.0400.0100	LATERAL DE GAVETA ESQ / LEFT DRAWER SIDEBOARD / LATERAL DEL CAJÓN IZQ.	400x100x12	02	MDP
14	114568.0335.0080	CONTRA FUNDO DE GAVETA / DRAWER BOTTOM BOARD / CONTRA FONDO DEL CAJÓN	335x80x12	02	MDP
15	114569.0384.0060	SUPORTE FRONTAL ESQ / LEFT FRONT SUPPORT / APOYO FRONTAL IZQUIERDO	384x60x12	01	MDP
16	102931.0405.0345	FUNDO DE GAVETA / DRAWER BOTTOM / FONDO DEL CAJÓN	405x345x03	02	MADEFIBRA
17	114570.0690.0400	TRASEIRO ESQUERDO / LEFT BOTTOM / TRASERO IZQUIERDO	690x400x03	01	MADEFIBRA
18	114571.0796.0345	TRASEIRO DIREITO / RIGHT BOTTOM / TRASERO DERECHO	796x345x03	02	MADEFIBRA
VOLUME 02					
19	114576	ACESSÓRIO DE MONTAGEM / ACCESSORY ASSEMBLY / ACCESORIO DE MONTAJE	-	01	DIVERSOS
20	913387	DIVISOR DE TALHER / CUTLERY TRAY / ORGANIZADOR DE CUBIERTOS	335x388	01	PLÁSTICO
21	910897	CORREDIÇA (PAR) / SLIDING (EQUAL) / CORREDERA (PAR)	400MM	02	METAL
22	908640	PÉS / FEET / PATA	170MM	05	PLÁSTICO

CÓDIGOS IDENTIFICADOS NO TOPO DA MAIORIA DAS PEÇAS DO PRODUTO.
 THESE CODES ARE IDENTIFIED ON THE SIDE OF MOST PARTS OF THE PRODUCT.
 CÓDIGO IMPRESO EN EL CANTO CRUDO DE LA MAYORIA DE LAS PIEZAS.


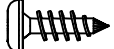



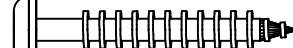


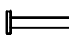

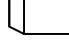
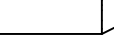

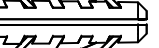
ATENÇÃO / ATTENTION / ATENCIÓN:

- A LIMPEZA DO MÓVEL DEVE SER EFETUADA SOMENTE COM PANO MACIO E MODERADAMENTE UMEDECIDO COM ÁGUA PURA OU SOLUÇÃO COM SABÃO NEUTRO.
- FOR CLEANING, USE ONLY A SOFT CLOTH MODERATELY MOISTENED WITH PURE WATER OR A SOLUTION WITH NEUTRAL SOAP.
- PARA LIMPIEZA DEL MUEBLE USAR UN PAÑO SUAVE Y MODERADAMENTE HUMEDECIDO CON AGUA PURA O SOLUCIÓN CON JABÓN NEUTRO.
- NÃO UTILIZE PRODUTOS QUÍMICOS OU ABRASIVOS, TAIS COMO: CERA, ÁLCOOL, DETERGENTES, TINNER.
- DO NOT USE CHEMICAL OR ABRASIVE PRODUCTS. FOR EXAMPLE: WAX, ALCOHOL, DETERGENT, THINNER.
- NO APLICAR PRODUCTOS QUÍMICOS O ABRASIVOS TALES COMO: CERAS, ALCOHOL, DISOLVENTES O DETERGENTES.
- AO SOLICITAR ASSISTÊNCIA TÉCNICA, INFORME O CÓDIGO DO PRODUTO, A COR E O CÓDIGO DA PEÇA CORRETAMENTE.
- WHEN REQUESTING TECHNICAL ASSISTENCE, INFORM THE PRODUCT CODE, THE COLOR AND THE PIECE CODE CORRECTLY.
- SI NECESITAR REPUESTOS, INFORMAR EL CÓDIGO DEL PRODUCTO, EL COLOR Y EL CÓDIGO DE LA PIEZA.


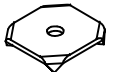



FERRAMENTAS NECESSÁRIAS P/ MONTAGEM.
 (NÃO SÃO FORNECIDAS)
 REQUIRED TOOLS FOR ASSEMBLY.
 (NOT PROVIDED)
 HERRAMIENTAS NECESSARIAS.
 (NO PROPORCIONADAS)



LISTA DE ACESSÓRIO / ACCESSORY LIST /
 LISTAJE DE ACCESORIO - 1X1

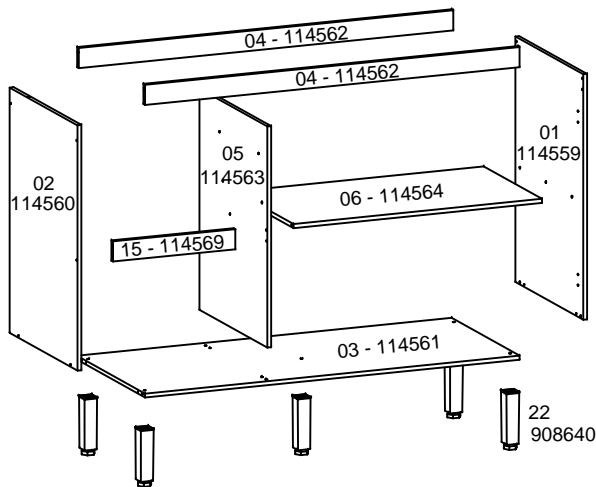
		A 88 907532 - PARAF. 4,0X12 CABEÇA PANELA
		B 10 911268 - PARAF. 3,5X12 CHATA CABEÇA 6,1
		C 05 903557 - PARAF. 5,0X35 FLANGEADO
		D 26 903542 - PARAF. 3,5X40
		E 40 904801 - PREGO 09X09
		F 26 900198 - CAVILHA 6X25
		G 04 900050 - BUCHA 06

LISTA DE ACESSÓRIO / ACCESSORY LIST /
 LISTAJE DE ACCESORIO

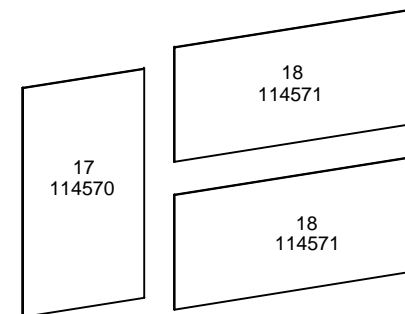
	H 06 910611 - DOBRADIÇA ALTA C/ AMORTECEDOR		K 10 900456 - FIXADOR P/ FUNDO
	I 02 910636 - SUPORTE CADEIRINHA		L 02 905775 - KIT C/ 2 TAPA FURO ADESIVO 15MM
	J 10 902900 - CANTONEIRA METÁLICA		

*** ATENÇÃO:** Em caso de utilização de cuba mais profunda pode ser necessário fazer um recorte na divisão.
*** ATTENTION:** In case of using a deeper sink, it may be necessary to make a cut out in the division.
ATENCIÓN: Si vá a utilizar un lavatrastos más profundo, puede ser necesario recortar la división.

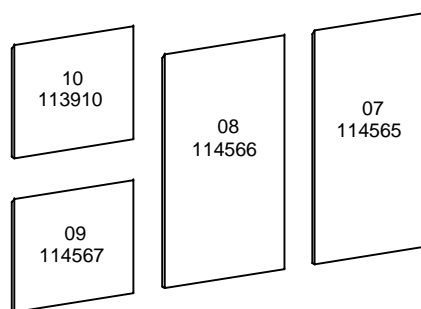
ESTRUTURA
 STRUCTURE
 ESTRUCTURA



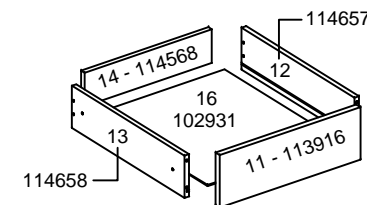
TRASEIRO
 BOTTOM
 TRASERO



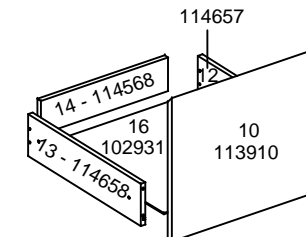
FRENTE
 FRONT
 FRENTE



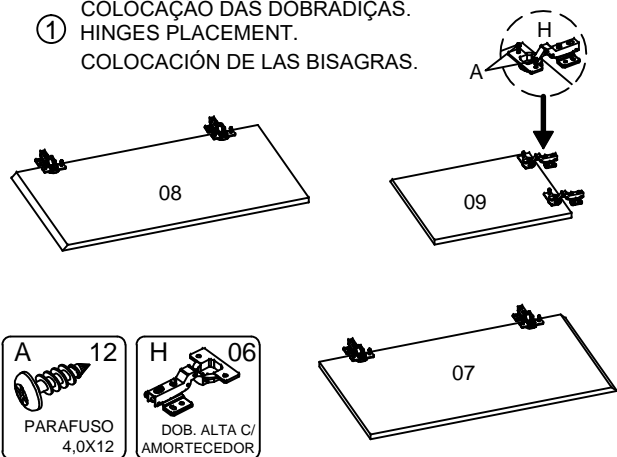
GAVETA MENOR
 DOWNSIZED DRAWER
 CAJÓN MENOR



GAVETA MAIOR
 UPSIZED DRAWER
 CAJÓN MAYOR



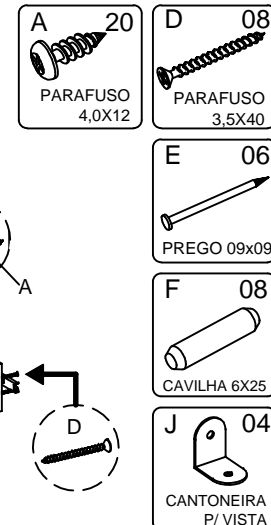
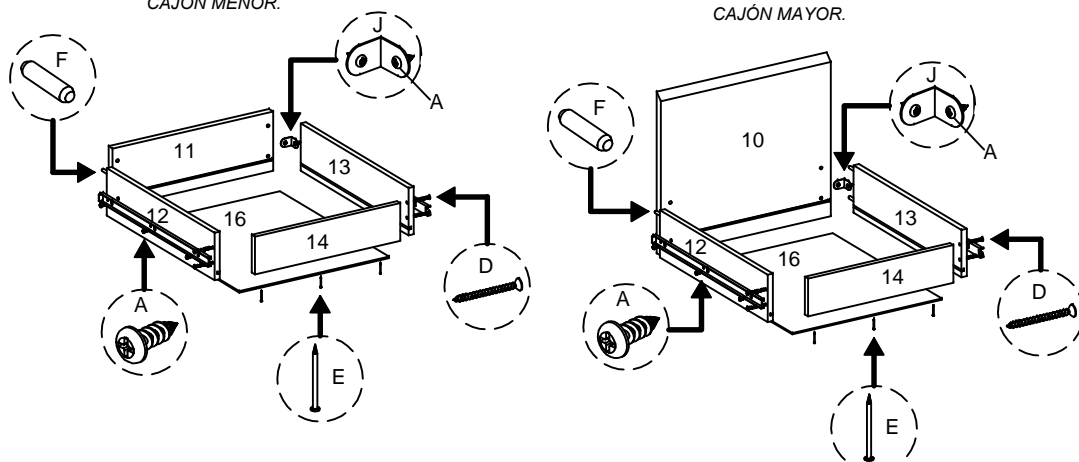
① COLOCAÇÃO DAS DOBRADIÇAS.
 HINGES PLACEMENT.
 COLOCACIÓN DE LAS BISAGRAS.



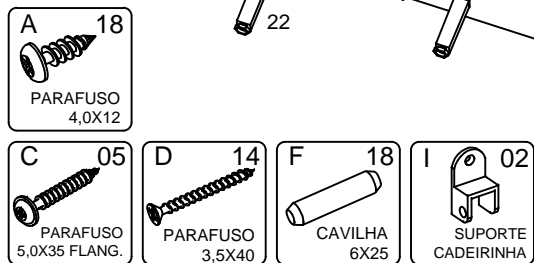
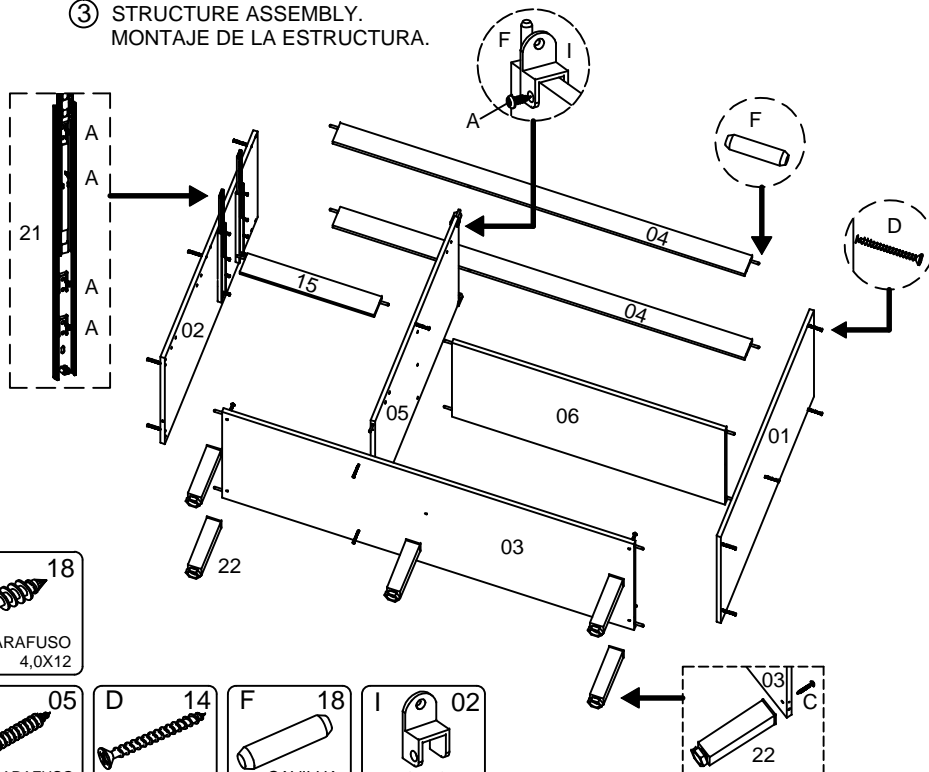
② MONTAGEM DAS GAVETAS.
 DRAWERS ASSEMBLY.
 MONTAJE DE LOS CAJONES.

GAVETA MENOR.
 DOWNSIZED DRAWER.
 CAJÓN MENOR.

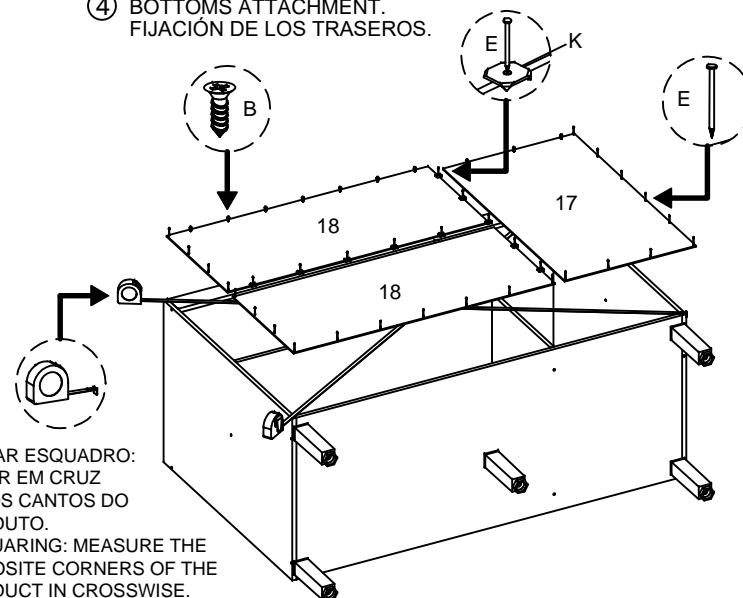
GAVETA MAIOR.
 UPSIZED DRAWER.
 CAJÓN MAYOR.



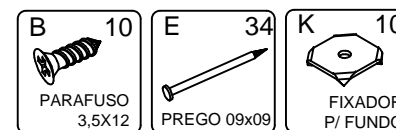
③ MONTAGEM DA ESTRUTURA.
 STRUCTURE ASSEMBLY.
 MONTAJE DE LA ESTRUCTURA.

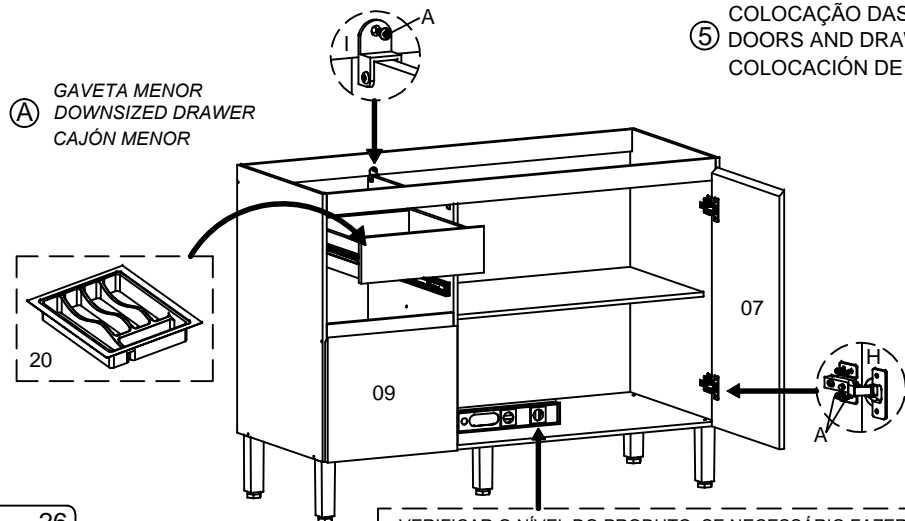


④ FIXAÇÃO DOS TRASEIROS.
 BOTTOMS ATTACHMENT.
 FIJACIÓN DE LOS TRASEROS.



- TIRAR ESQUADRO: MEDIR EM CRUZ PELOS CANTOS DO PRODUTO.
 - SQUARING: MEASURE THE OPPOSITE CORNERS OF THE PRODUCT IN CROSSWISE.
 - ESCUADRAR: TOMAR LA MEDIDA ENTRE LAS EXTREMIDADES INVERSAS DEL PRODUCTO.



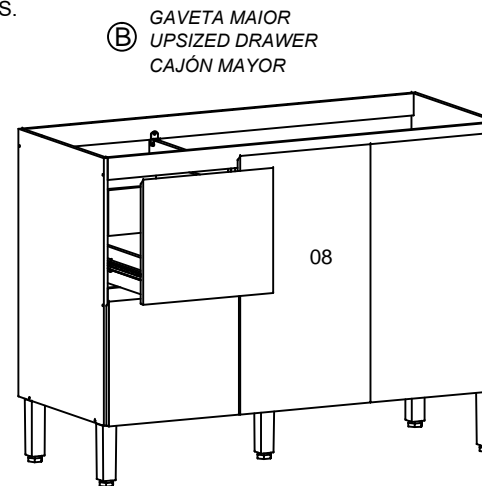


(A) GAVETA MENOR
 DOWNSIZED DRAWER
 CAJÓN MENOR



- VERIFICAR O NÍVEL DO PRODUTO, SE NECESSÁRIO FAZER AJUSTE DOS PÉS REGULÁVEIS.
 - CHECK THE PRODUCT'S LEVELING, IF IT'S NECESSARY MAKE AN ADJUSTMENT ON THE ADJUSTABLE FEET.
 - VERIFICAR LA NIVELACIÓN DEL PRODUCTO, SI ES NECESARIO REALIZAR UN AJUSTE EN LOS PIES REGULABLES.

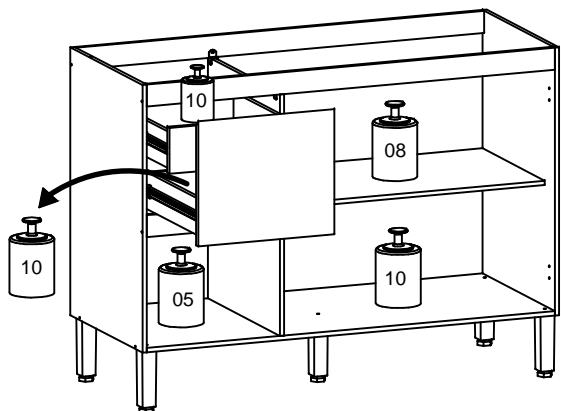
⑤ COLOCAÇÃO DAS PORTAS E GAVETAS.
 DOORS AND DRAWERS PLACEMET.
 COLOCACIÓN DE LAS PUERTAS Y CAJONES.



(B) GAVETA MAIOR
 UPSIZED DRAWER
 CAJÓN MAYOR

- INFORMAÇÃO AO MONTADOR: USAR PARAFUSADEIRA NO TORQUE BAIXO!
 - INFORMATION TO THE ASSEMBLER: USE THE CORDLESS DRILL AT LOW TORQUE.
 - INFORMACIÓN AL ARMADOR: UTILIZAR ATORNILLADOR EN TORQUE FLACO.

* LIMITE DE PESO MÁXIMO SUPTADO (KG).
 WEIGHT CAPACITY (KG).
 CAPACIDAD DE PESO (KG).



- CONSIDERAR UM PESO BEM DISTRIBUÍDO POR TODO O PRODUTO.
 - CONSIDER A WELL DISTRIBUTED WEIGHT IN ALL THE PRODUCT.
 - CONSIDERAR UN PESO BIEN DISTRIBUIDO EN TODO EL PRODUCTO.

PEÇAS COMPLEMENTARES - NÃO INCLuíDAS
 COMPLEMENTARY PIECES - NOT INCLUDED
 PIEZAS COMPLEMENTARIAS- NO INCLUIDAS

