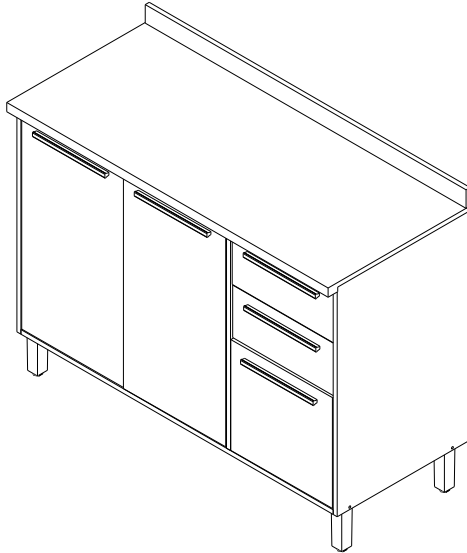
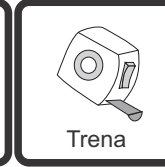
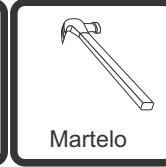
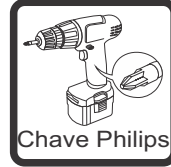


Produto: Balcão 1200 - Salvador

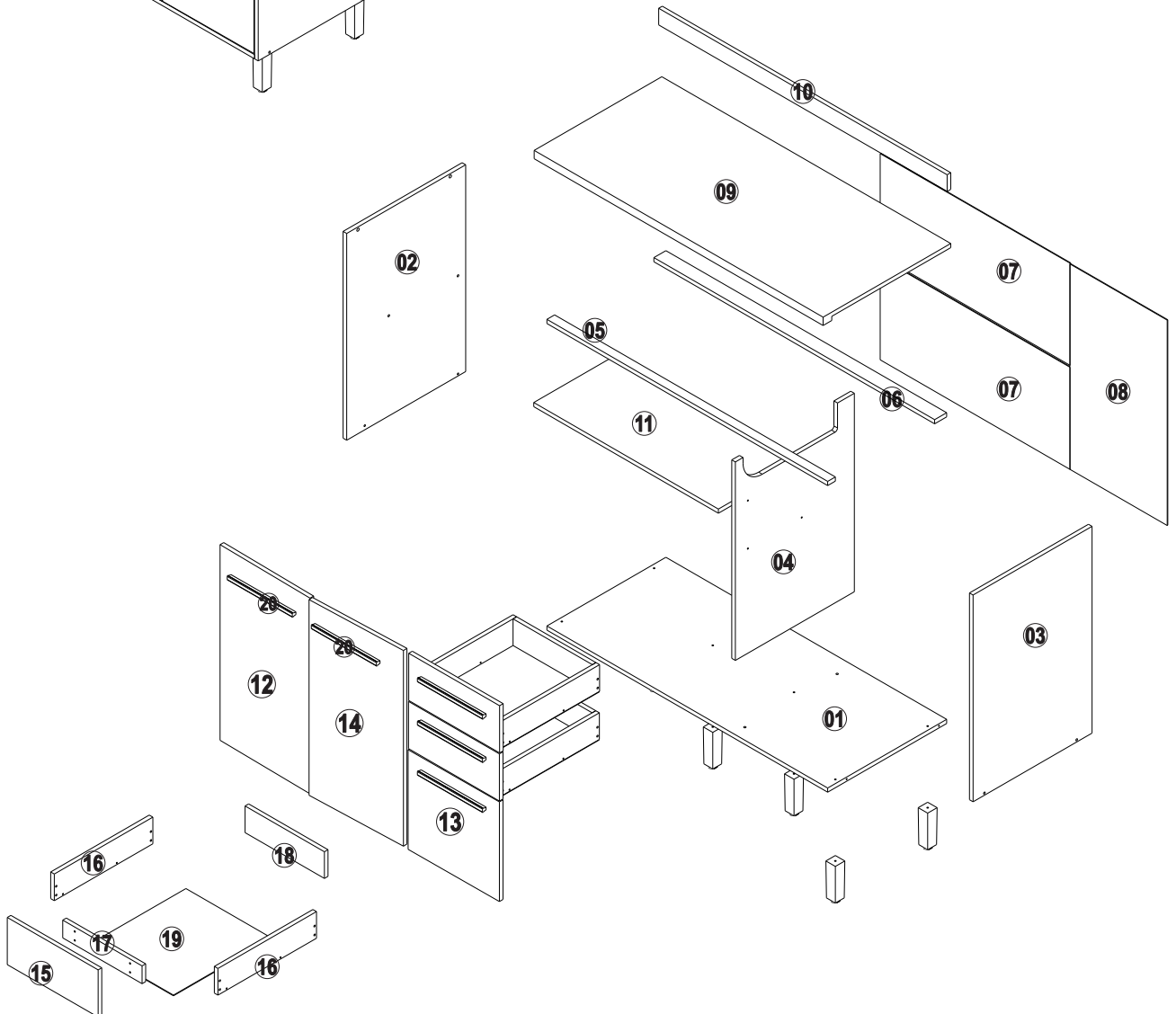
Código: 14135

Medida do produto montado: 1200x950x530

NECESSÁRIO PARA MONTAGEM:



VISTA EXPLODIDA


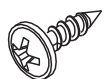
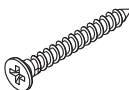
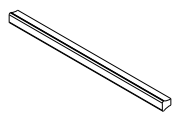
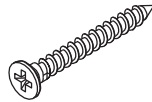
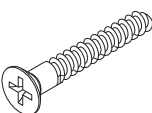
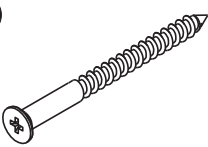
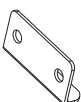
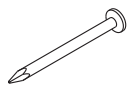
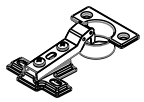


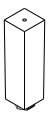

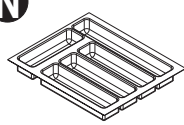


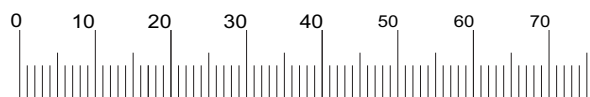
IMPORTANTE: Antes da montagem deste produto, confira todo conteúdo de peças e componentes conforme indicado abaixo. No caso de falta de peças, entre imediatamente em contato com a loja onde o mesmo foi comprado para resolução do problema. A não observância desta instrução, exime o fabricante de quaisquer responsabilidades futuras.

Listagem de peças Balcão 1200 Salvador

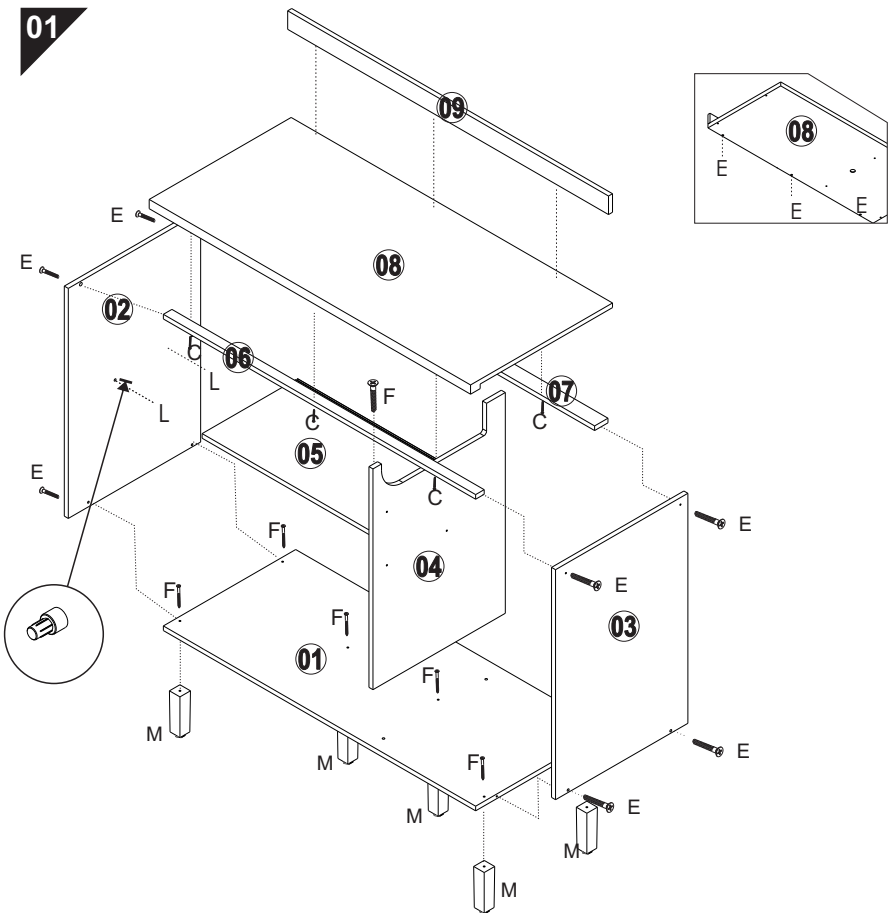
Item	Ref.	Descrição	Comp.	Larg.	Altur	Quant.	Material
1	13089	Base balcão 1200 -Austria	1168	495	15	1	MDP
2	12890	Lateral esq. balcão-paneleiro- Austria	745	495	15	1	MDP
3	13090	Lateral direita balcão 1200 - Austria	745	495	15	1	MDP
4	13091	Divisão balcão 1200-Austria	715	495	15	1	MDP
5	13015	travessa superior balcão 1200-italia	1168	32	15	1	MDF
6	13095	travessa traseira balcão 1200- itália	1168	50	15	1	MDF
7	13079	Forro balcão 1200 - Austria	790	370	2,5	2	HDF
8	13085	Forro vertical balcão 1200 austria	740	405	2,5	1	HDF
9	13092	tampo balcão 1200	1202	531	30	1	MDP
10	772	rodatampo balcão1200	1200	60	15	1	MDP
11	13086	Prateleira movel balcão - Austria	768	350	15	1	MDP
12	13088	Porta balcão 1200-Austria	705	380	15	1	MDP
13	13094	Porta menor balcão 1200- Austria	378	378	15	1	MDP
14	13076	Porta central balcão 1200-Austria	705	380	15	1	MDP
15	13097	Frente de gaveta-Austria/Salvador	378	170	15	2	MDP
16	12519	Lateral de gaveta	410	96	15	4	MDP
17	13098	Contra frente de gaveta	330	64	15	2	MDP
18	13099	Traseiro de gaveta	330	96	15	2	MDP
19	13100	Fundo de Gaveta	410	358	2,5	2	HDF

Lista de ferragens

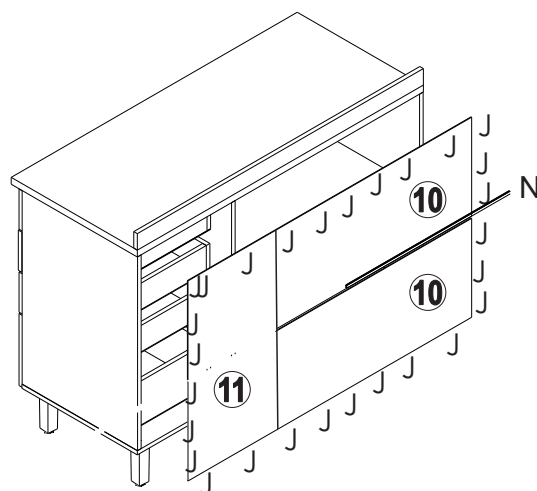
A  paraf. 3,5x14 c/chata (1473)	B  paraf. 3,5x14 c/flange (1479)	C  paraf. 3,5x25 c/chata (1687)	D  Puxador MDF (14482)
E  paraf. 3,5x40 c/chata (1471)	F  paraf. estrutural 5,0x40 (1470)	G  paraf. 5,0x50 C/chata (10940)	H  Batente p /porta(1324)
I  Prego 8x8 (2870)	J  dobradiça curva (1310)	O  corrediça telescópica 350 mm x 32 mm (4100)	L  pino suporte 6x8 (1311)
M  pé retângurar 130 (11942)	N  perfil H 768mm (5610)	N  divisor para talher (4121)	



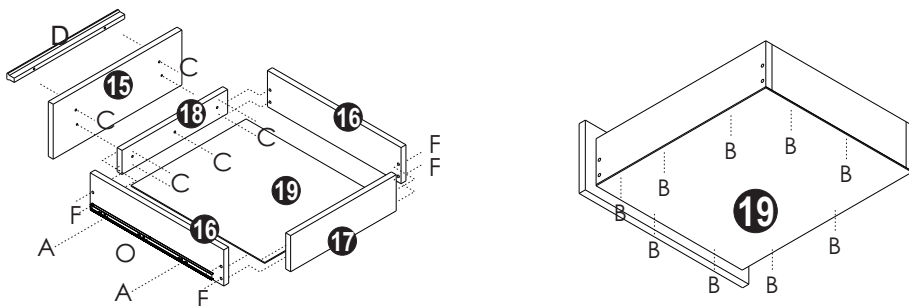
01



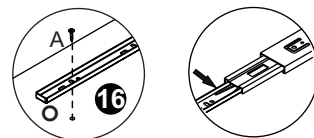
02



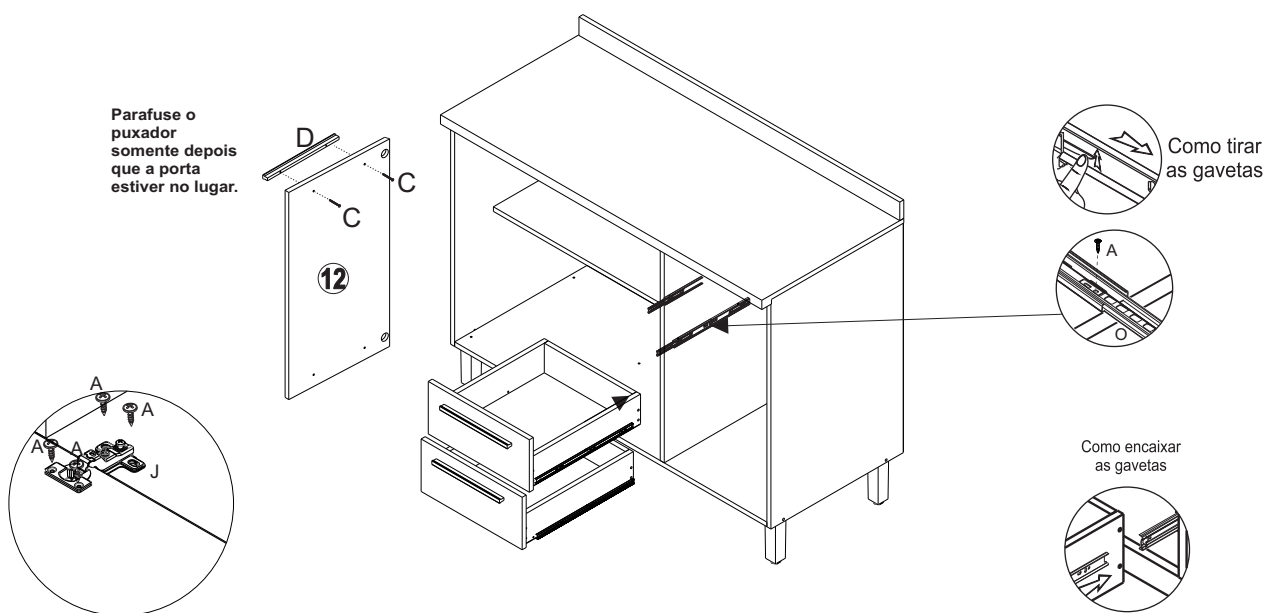
03



Desmontar os Trilhos telescópicos abaixando a trava conforme detalhe



04



“Senhores montadores, por favor, ajude-nos a ajudar”

Certificado de Garantia e Entrega Técnica Valdemóveis

***O preenchimento do formulário pelo consumidor é de responsabilidade do lojista e montadores, assim como, a conferência da assinatura de acordo com o RG.**

Solicitamos que esse termo de garantia convencional seja lido atentamente, preenchido e assinado.

Esta garantia começa a ter validade a partir da data do recebimento do produto pelo lojista e a montagem do mesmo na casa do consumidor final.

Devendo seguir as seguinte orientações:

- 1- Abertura do produto na residência do consumidor final, na frente de pessoa responsável pelo acompanhamento da montagem.
- 2- Conferência de todas as peças do produto, em quantidade e condições, tudo conforme a orientação de montagem.
- 3- Após a montagem fazer o manuseio do produto com a pessoa responsável pelo recebimento, orientando e fazendo os testes necessários para conferir o estado do produto se está perfeito.
- 4- Caso tenha algum defeito, fazer o preenchimento imediato do problema neste formulário, tirar foto e mandar para a empresa no prazo máximo de 1 dia útil.
- 5- Orientar que os produtos home suspenso e painel de fabricação da Valdemóveis tem que ser utilizados para colocação de TV e similares apenas presas no painel ou no home através dos suportes parafusados, que são enviados pela empresa, tendo que ser vistoriados no ato da montagem se esta ficou adequada e segura, não podendo ser colocada em cima dos NICHOS a TV ou similar, pois não foi fabricado com essa finalidade, não tendo condições de aguentar o peso.**
- 6- A Valdemóveis e a loja não se responsabilizam pela fragilidade da parede.

Formulário para ser respondido e assinado pelo consumidor:

Nome consumidora final: _____

CPF n°: _____

RG n°: _____

Endereço: _____

Produto comprado: _____

Código/Lote: _____

- a- Produto foi aberto na frente do consumidor? () sim () não
- b- Produto encontra-se em perfeitas condições? () sim () não
- c- As peças e kits foram completas? () sim () não
- d- O produto após montado e vistoriado está adequado ao uso, não apresentando nenhum defeito? () sim () não
- e- Foi devidamente orientado seu uso? () sim () não
- f- Foi advertido que o produto home e painel não pode ser utilizado o nicho para colocação de TV e similar? () sim () não
- g- Foi vistoriado o produto home e painel e a montagem saiu correta estando seguro ao uso? () sim () não

Após lido e vistoriado venho assinar: _____

Data: _____

Obs: Para qualquer pedido de assistência técnica junto a empresa Valdemóveis o presente documento é essencial e imprescindível, tendo que ser enviado junto com pedido de assistência. As demais normas segue Código de Defesa do Consumidor.

Reclamação do produto no ato da entrega: _____

Disposições Gerais

A Valdemóveis reserva-se ao direito de alterar as características gerais, técnicas e estéticas dos produtos por ela produzidos e comercializados sem prévio aviso.

Este Certificado de Garantia é valido apenas para produtos vendidos e utilizados no território brasileiro.

Data de elaboração: 18/01/2023

Ultima atualização: 00/00/0000

e-mail: assistência @valdemoveis.com.br