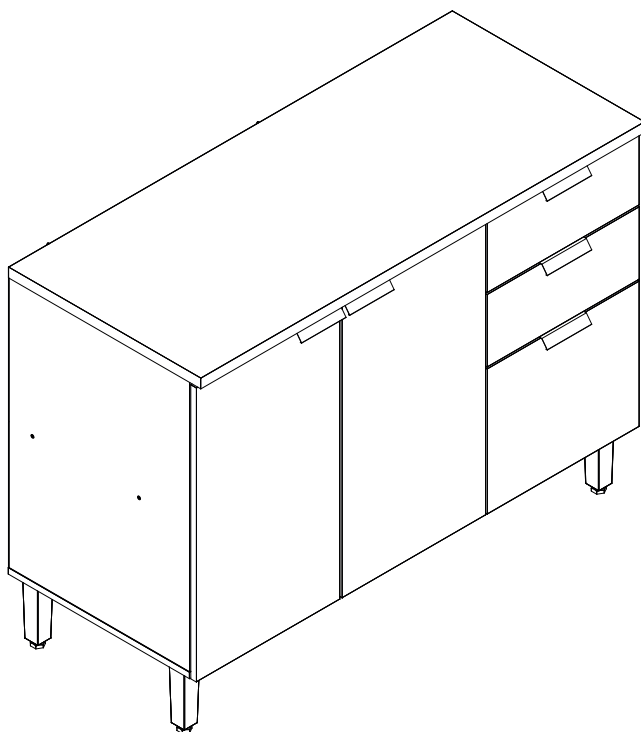


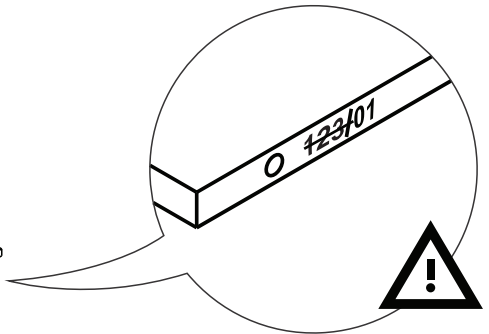
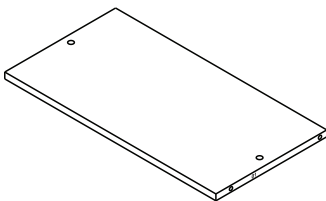
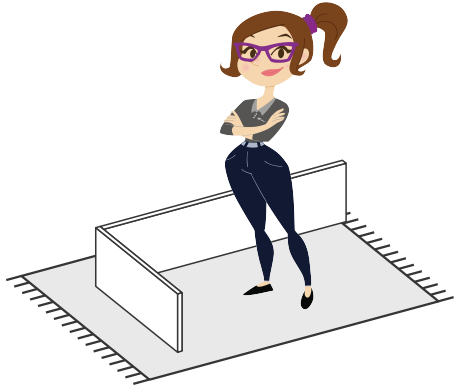
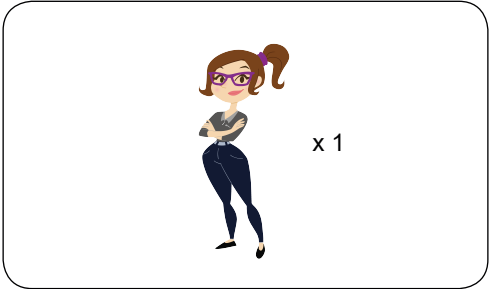
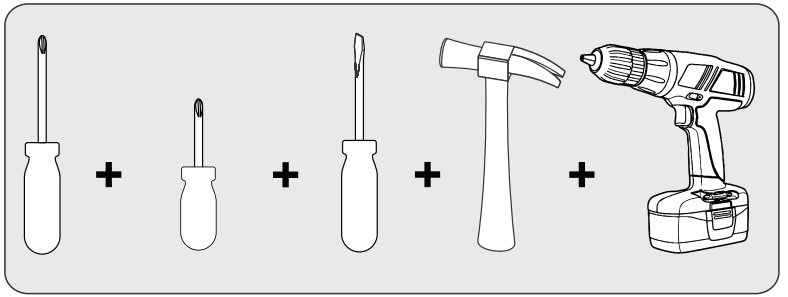
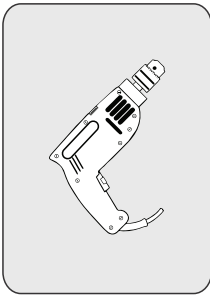
Linea Brasil



BALCAO 1.2M

SELENE

V-2 19/02/25



Nossos produtos são garantidos por 90 dias contra defeitos de fabricação. Ao constatar um problema coberto pela garantia, entre em contato com a loja onde o produto foi comprado. Ela estará capacitada para atendê-lo da melhor forma diante de cada caso. Reclamações de garantia somente poderão ser atendidas se o termo de garantia for apresentado no ato de reivindicação, acompanhado de sua nota fiscal de compra.

Nuestros productos están garantidos contra defectos de fabricación por 90 días, a partir de la compra. Ao constatar un problema protegido por la garantía, póngase en contacto con la tienda donde se adquirió el producto. Ella estará capacitada para atenderlo de la mejor manera de acuerdo con cada caso.

Our products are guaranteed against manufacturing defects for 90 days from the date of purchase. When you find a problem covered by the warranty, please contact the store where the product was purchased. The store be able to serve you in the best way in each case.

Exclusões

- Desgaste natural ou danos causados por água,maresia, ferrugem, incêndio, calor, cupins e pragas em geral.
- Montagem, manutenção e uso inadequado.
- Não cumprimento das recomendações técnicas do esquema.
- Montagens e desmontagens após a primeira instalação.
- Instalações elétricas e outras afins.

Exclusiones

- Desgaste natural o daños causados por agua,mares, maresia, incendios, calor, termitas y plagas en general.
- Montaje, mantenimiento y uso inadecuado.
- No cumplimiento de las recomendaciones técnicas del esquema.

Exclusions

- Natural wear or damage caused by water, sea, rust, fire, heat, termites and plagues in general.
- Assembly, maintenance and improper use.
- Failure to comply with the technical recommendations of the assembly instructions.

Importante

A Linea Brasil não autoriza nenhuma pessoa, loja ou entidade assumir em seu nome qualquer outra garantia que não conste no certificado. A fabricante reserva-se no direito de efetuar nos produtos eventuais modificações que considerar necessárias, sem prejudicar as características essenciais. Os produtos terão peças de assistência para reposição no período de 1 ano a contar de sua retirada do mercado, desde que haja matéria-prima equivalente, observando o dispositivo no Art.32 da Lei 8.078/90 (Cód. Defesa do Consumidor). O atendimento para produtos fora de linha é feito por programação especial, através da loja revendedora sob aprovação de consulta prévia ao fabricante.

Importante

Linea Brasil no autoriza a ninguna persona, tienda o entidad a asumir en su nombre cualquier otra garantía que no figure en el certificado. El fabricante se reserva el derecho de efectuar en los productos eventuales modificaciones que considere necesarias, sin perjudicar las características esenciales. Los productos tendrán piezas de asistencia para reposición en el período de 1 año a partir de su retirada del mercado. La atención para productos fuera de línea es hecha por programación especial, a través de la tienda revendedora bajo aprobación de consulta previa al fabricante.

Important

Linea Brasil does not authorize any person, store or entity to assume on its behalf any other warranty that does not appear on the certificate. The manufacturer reserves the right to make in the products any modifications that it considers necessary without prejudice to the essential characteristics. The products will have replacement parts within one year of being withdrawn from the market. The service for off-line products is done by special programming, through the store reseller under prior consultation with the manufacturer.

INSTRUÇÕES DE LIMPEZA E CONSERVAÇÃO


INSTRUCCIONES PARA LA LIMPIEZA Y CONSERVACION / CLEAN AND PRESERVATION INSTRUCTURE


Para retirar o pó, utilize um pano seco, espanador ou aspirador. Se necessário, para uma limpeza mais efetiva, utilize um pano levemente umedecido com água. Finalize com uma flanela limpa e seca.


Para eliminar el polvo, utilice un paño seco, mopa o la aspiradora. Si es necesario, para una limpieza más eficaz, utilice un paño ligeramente humedecido con agua. Terminar con un paño limpio y seco.

To take dirty, use a dry cloth, duster or vacuum. If necessary to take the dust, use a wet cloth. Finish with a clean and dry flannel.

IMPORTANTE / IMPORTANTE / IMPORTANT

 Não utilize produtos abrasivos como álcool e detergentes, como também esponjas rígidas ou palha de aço na limpeza dos móveis. No use limpiadores abrasivos como alcohol y detergentes, así como esponjas rígidas o lana de acero para limpiar los muebles. Do not use abrasives such as alcohol and detergent, taugh soaker also steel wool to clean the furniture.

 Proteja a superfície do móvel de objetos que transmitam calor ou umidade. Proteja la superficie del mueble de objetos que transmitan calor o humedad. Protect the surface of the furniture against objects that can pass heat and humidity.

 Evitar o contato de água e produto de limpeza com o rodapé do produto, pois poderá danificá-lo. Evitar el contacto con agua y producto de limpieza con el rodapé del producto, pues poderá dañarlo. Avoid the contact of water and cleaning products with baseboard, cause it should damage your product.

 Procure sempre utilizar flanela limpa e seca para a limpeza. Busque siempre utilizar franela limpia y seca para la limpieza. Try always to use a clean and dry flannel to cleaning.


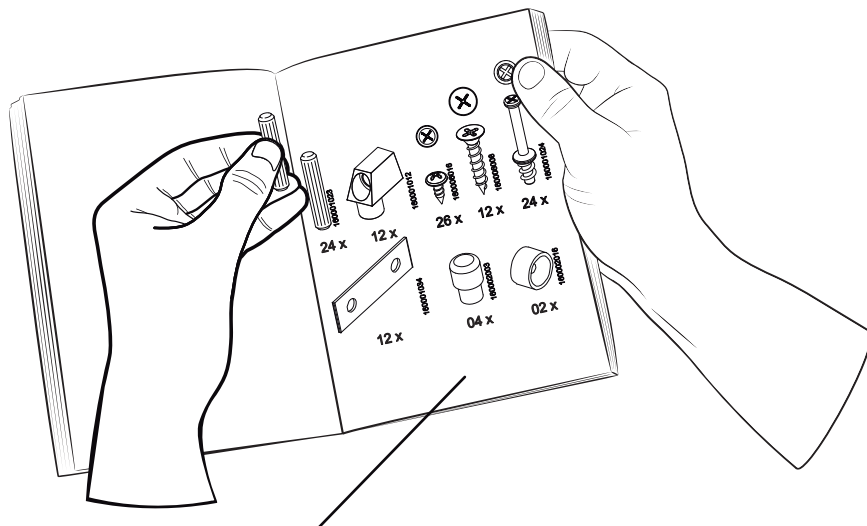
 Cuidado com objetos pontiagudos, eles podem arranhar a superfície das portas e tampo. Cuidado con objects afilados, ellos pueden rayar la superficie de las puertas e la tapa. Take care with sharp objects, they can scratch the door lid surface.

Imagem Ilustrativa/ Illustrative Image/ Imagen Ilustrativa



Preste Atenção! ¡Preste atención! Attention!

As ferragens dos nossos manuais são sempre apresentadas nas mesmas proporções da peça na vida real.
Caso apareça alguma dúvida no decorrer do processo de montagem, coloque a ferragem ao lado do desenho e faça a consulta. :D

Los accesorios de nuestros manuales siempre se presentan en las mismas proporciones que la pieza en la vida real.
Si tiene alguna duda durante el proceso de montaje, coloque los accesorios junto al dibujo y haga una consulta. :D

The accessories in our manuals are always presented in the same proportions as the spare part in real life.
If you have any questions during the assembly process, place the accessory next to the drawing and make an inquiry. :D

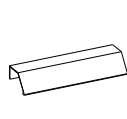


Símbolos: Simbolos: Symbols:

- + Parafuso Phillips
- Parafuso Fenda
- ⊕ Parafuso Allen

- + Tornillo Phillips
- Tornillo Ranurado
- ⊕ Tornillo Allen

- + Phillips screw
- Slotted Screw
- ⊕ Allenscrew



160005082

05x



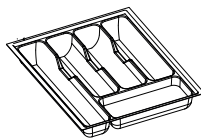
02x

160008006



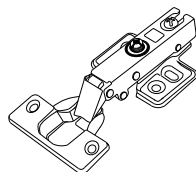
160009047

x05



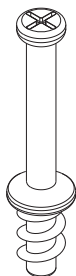
160009048

01x



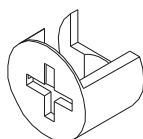
160003014

06x



160001024

16x



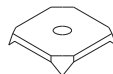
160001025

16x



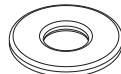
160001023

20x



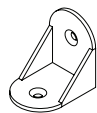
160001002

05x



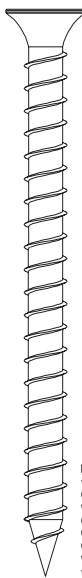
160001009

02x



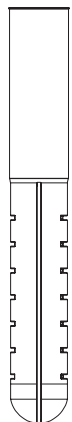
160001032

14x



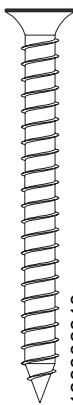
160006015

02x



160002006

02x



160006010

05x



160006006

10x



160006008

04x



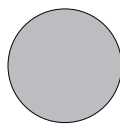
160006001

24x



160006016

85x



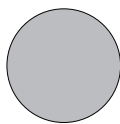
160002022

04x



160002012

02x



160002002

20x

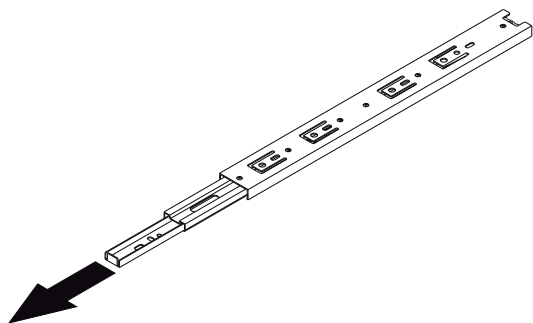


160002015

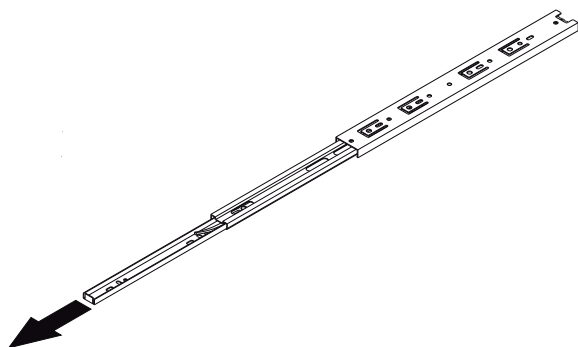
08x

1:1

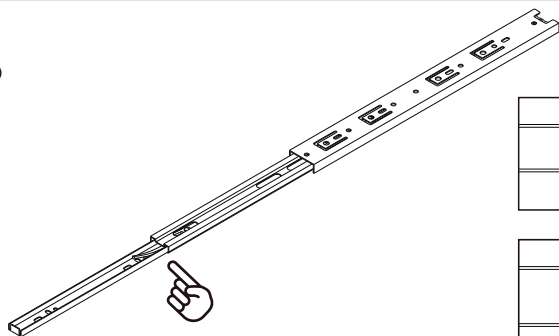
1°



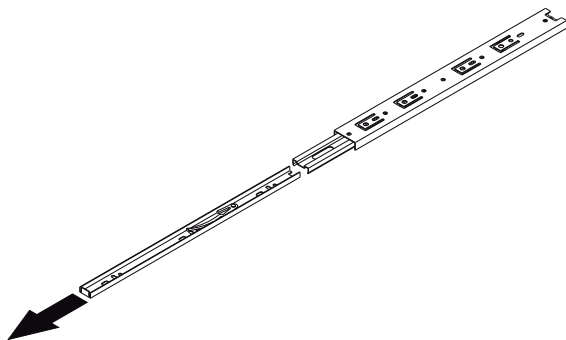
2°

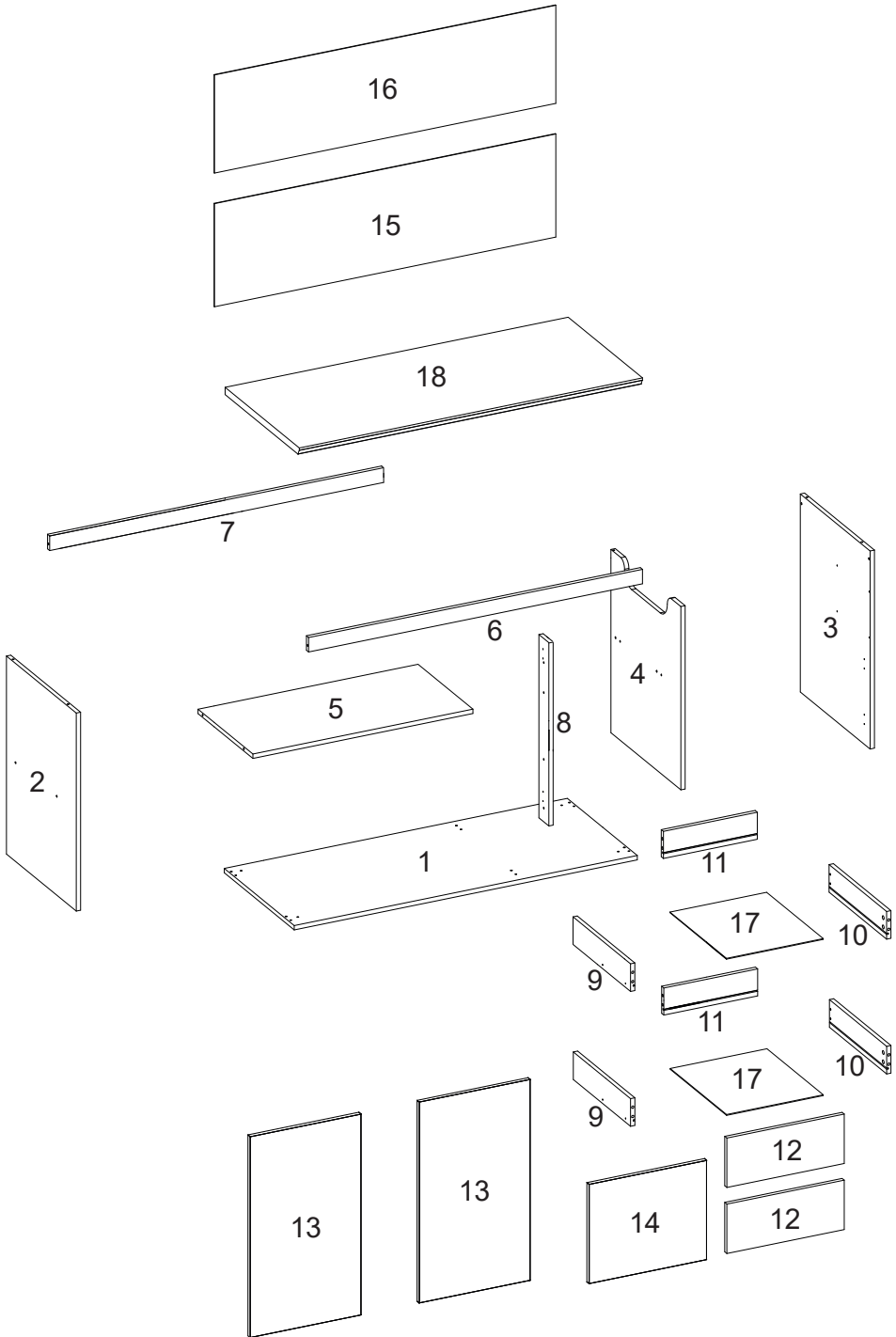


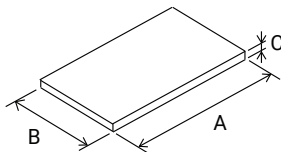
3°



4°







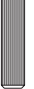


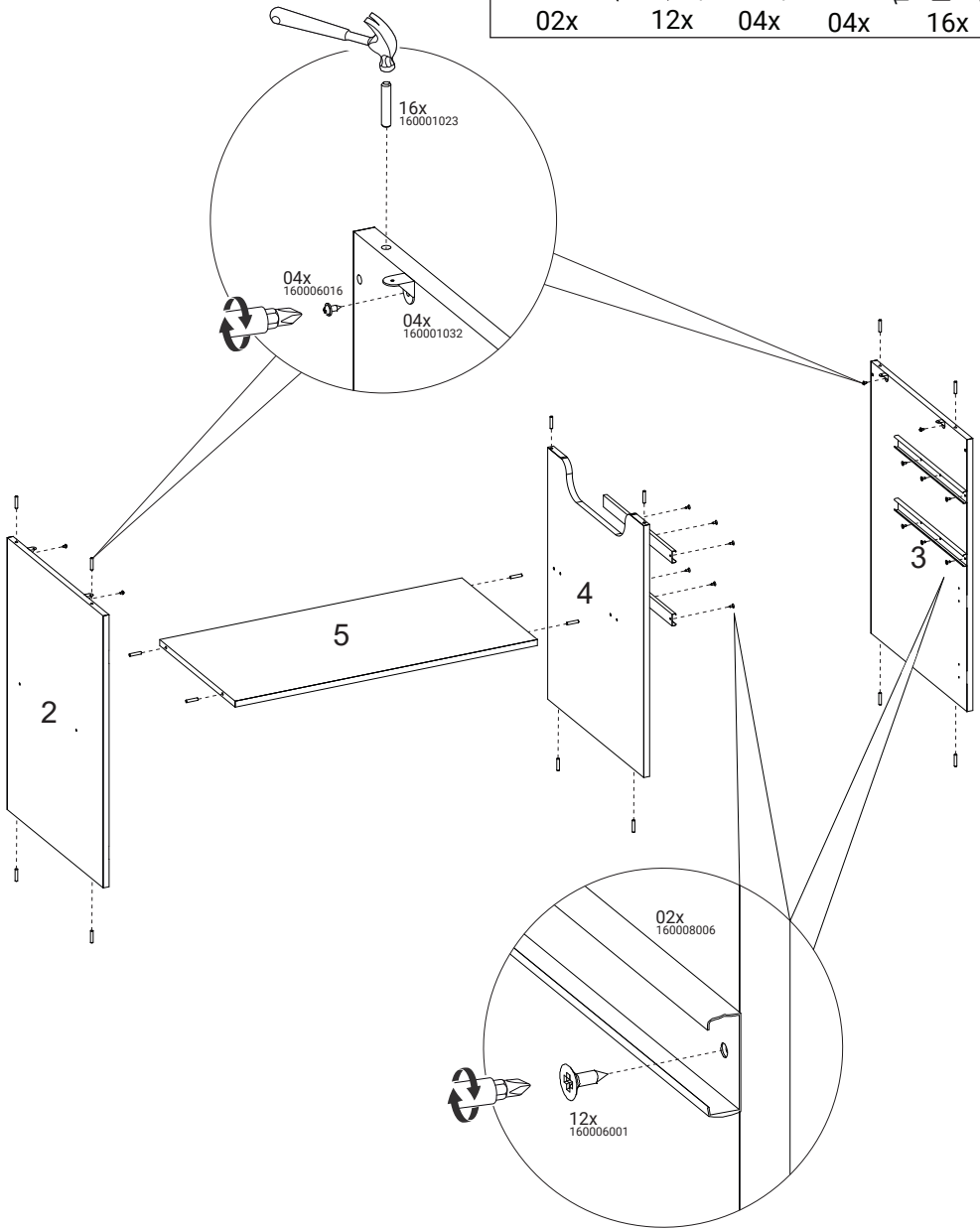


VOLUME Caja BOX	ITEM Artículo Item	PEÇA Pieza Part	DESCRIÇÃO Descripción Description	DIMENSÕES (mm) Dimensão/Dimension			QUANTIDADE Cantidad Amount	Material
				A	B	C		
1	1	510453001	BASE	1200	490	15	1	MDF
1	2	510453002	LATERAL ESQUERDA	678	489	15	1	MDF
1	3	510453003	LATERAL DIREITA	678	489	15	1	MDF
1	4	510453004	DIVISAO	628	489	15	1	MDF
1	5	510453005	PRATELEIRA	769	384	15	1	MDF
1	6	510453006	TRAVESSA FRONTAL	1167	50	15	1	MDF
1	7	510453007	TRAVESSA TRASEIRA	1167	50	15	1	MDF
1	8	510453008	BATENTE	628	70	15	1	MDF
1	9	510453009	LATERAL ESQUERDA GAVETA	402	95	15	2	MDF
1	10	510453010	LATERAL DIREITA GAVETA	402	95	15	2	MDF
1	11	510453011	CONTRA FUNDO GAVETA	328	93	15	2	MDF
1	12	510453012	FRENTE GAVETA	411	170	15	2	MDF
1	13	510453013	PORTA MAIOR	688	390	15	2	MDF
1	14	510453014	PORTA MENOR	411	340	15	1	MDF
1	15	510453015	FUNDO INFERIOR	1193	353	2,8	1	MDF
1	16	510453016	FUNDO SUPERIOR	1193	330	2,8	1	MDF
1	17	510453017	FUNDO GAVETA	396	338	2,8	2	MDF
1	18	510454001	TAMPO (OPCIONAL)	1200	520	25	1	MDF

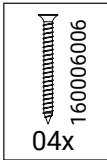
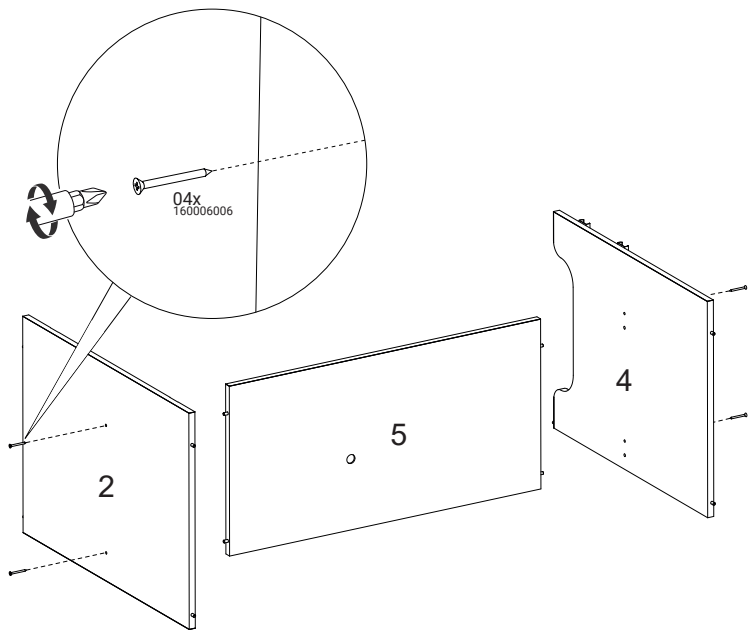
ITEM	DESCRIPTION
1	BASE
2	LEFT SIDE
3	RIGHT SIDE
4	DIVISION
5	SHELF
6	FRONT CROSSBOARD
7	REAR CROSSBOARD
8	STOPPER
9	LEFT DRAWER SIDE
10	RIGHT DRAWER SIDE
11	DRAWER BACKPACK
12	DRAWER FRONT
13	LARGER DOOR
14	SMALLER DOOR
15	LOWER BOTTOM
16	UPPER BOTTOM
17	DRAWER BOTTOM
18	TOP (OPTIONAL)

ARTÍCULO	DESCRIPCIÓN
1	BASE
2	LADO IZQUIERDO
3	LADO DERECHO
4	DIVISIÓN
5	ESTANTE
6	VIGA DELANTERA
7	RECORRIDO TRASERO
8	DETENER
9	CAJÓN DEL LADO IZQUIERDO
10	CAJÓN DEL LADO DERECHO
11	FONDO DEL CAJÓN
12	CAJÓN DELANTERO
13	PUERTA PRINCIPAL
14	PUERTA MENOR
15	FONDO INFERIOR
16	ARRIBA ABAJO
17	FONDO DEL CAJÓN
18	ARRIBA (OPCIONAL)

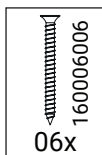
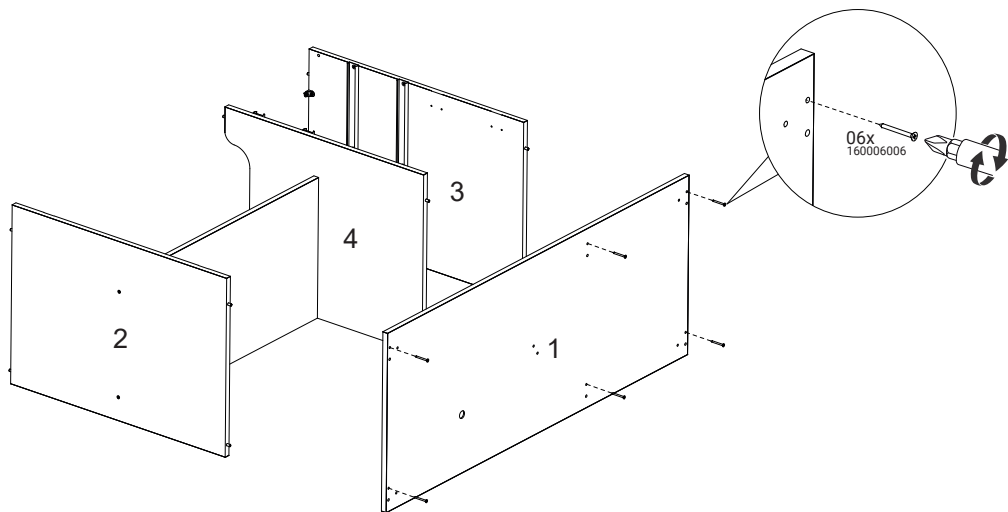
				
02x 160008006	12x 160006001	04x 160006016	04x 160001032	16x 160001023



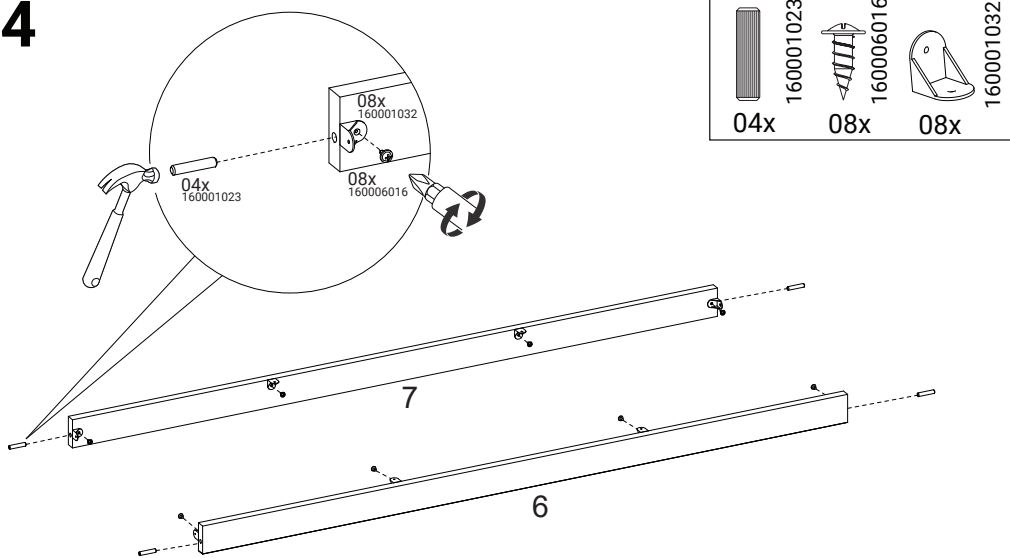
02



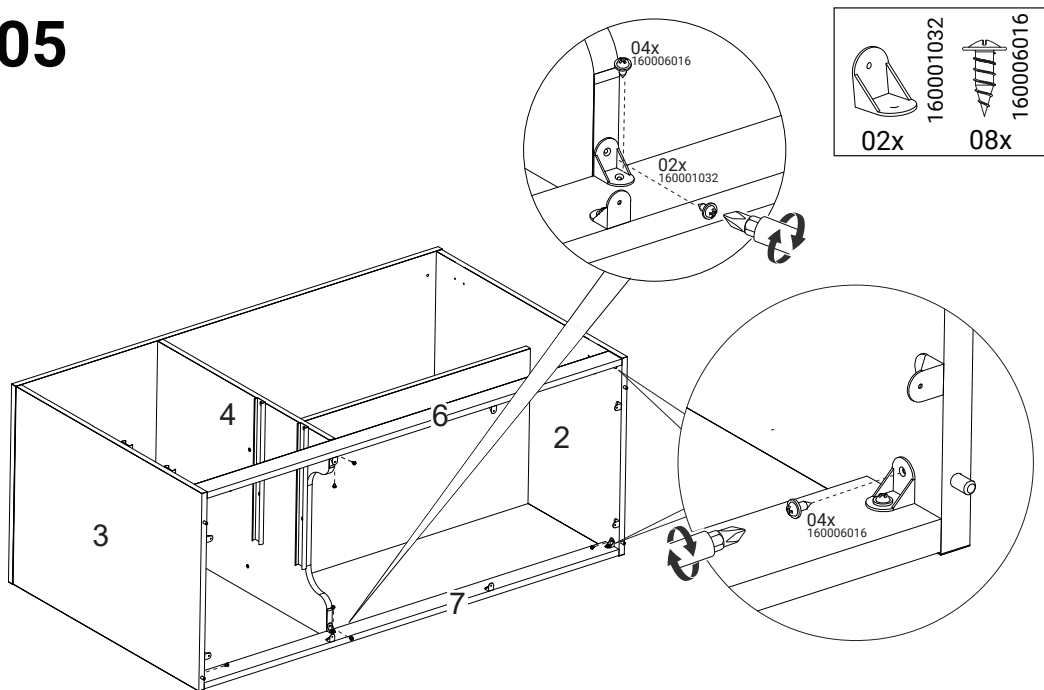
03



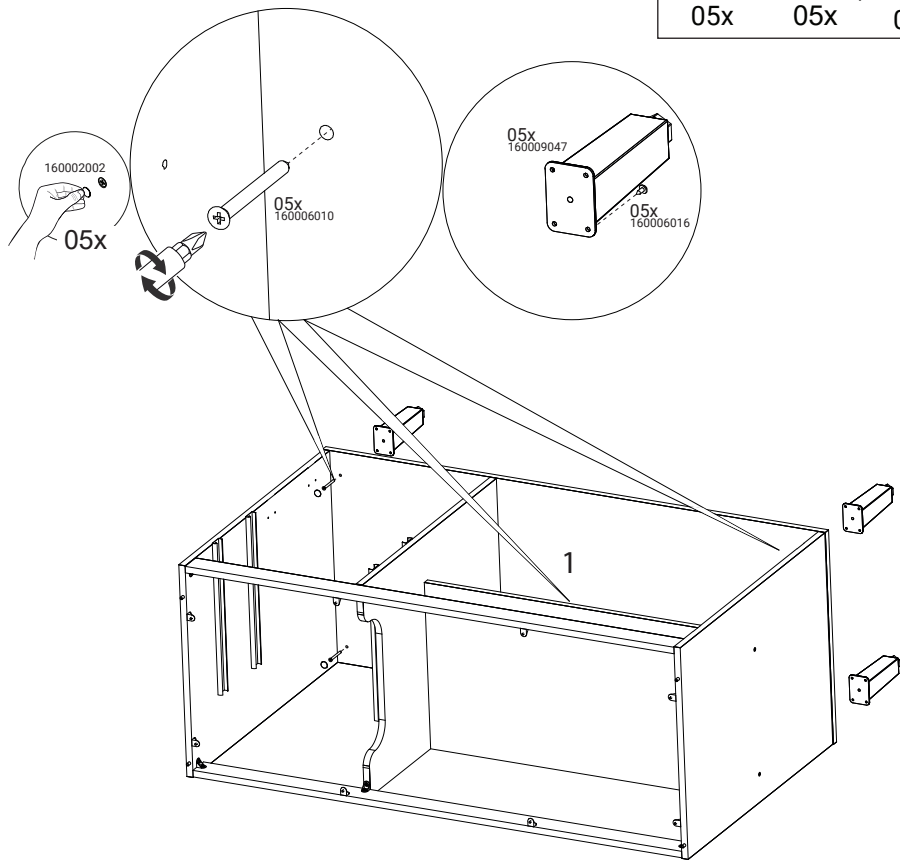
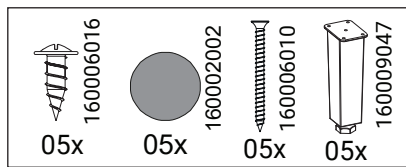
04



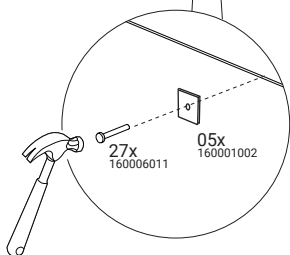
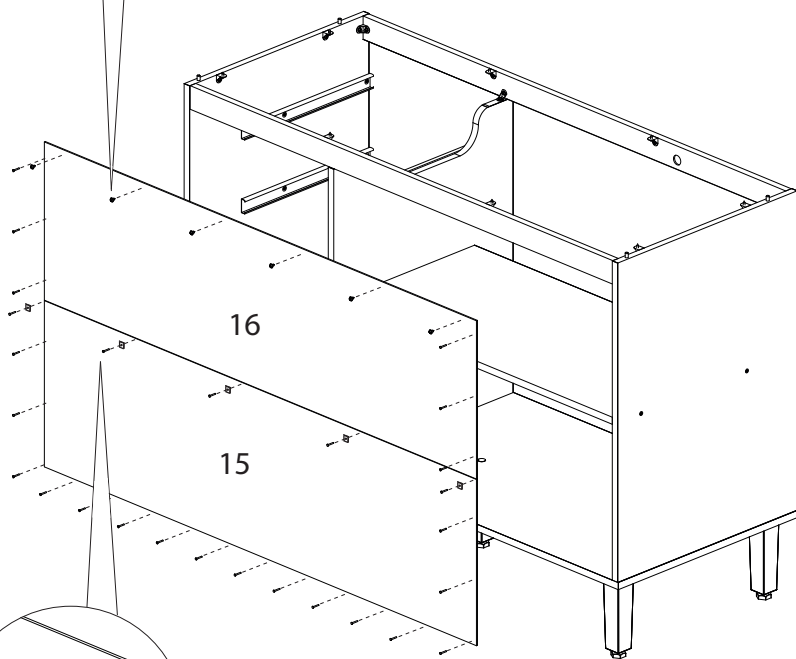
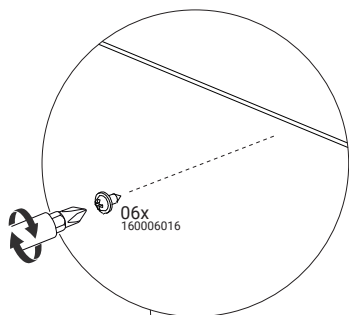
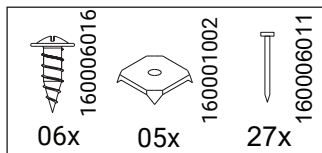
05



06



07



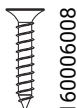
08



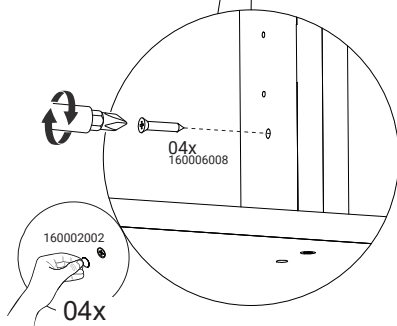
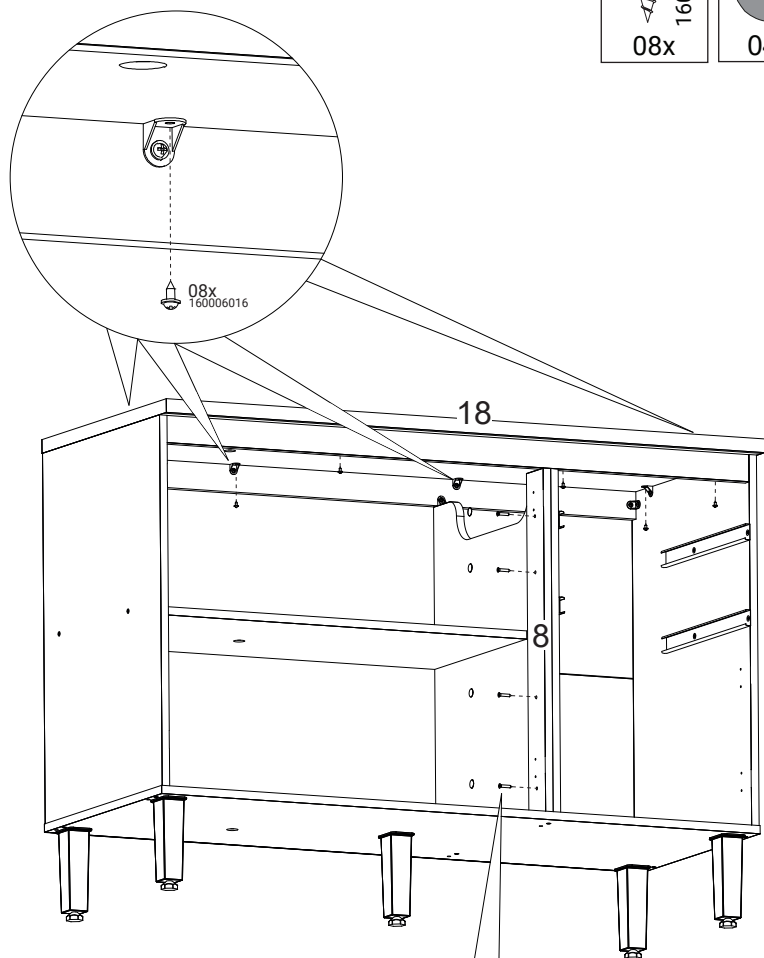
08x
160006016



04x
160002002



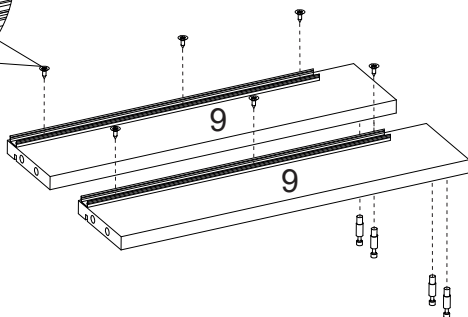
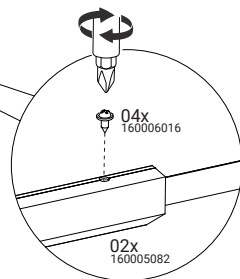
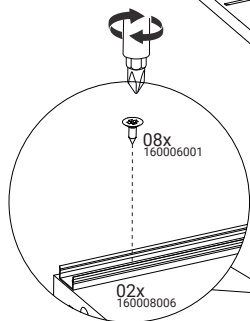
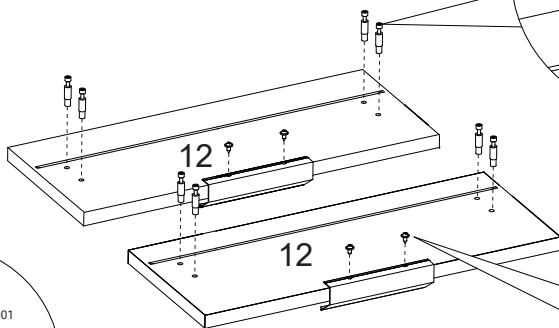
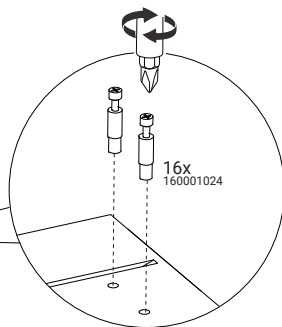
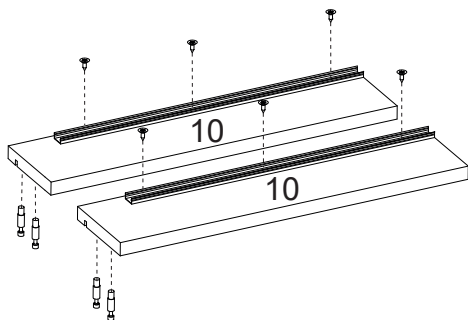
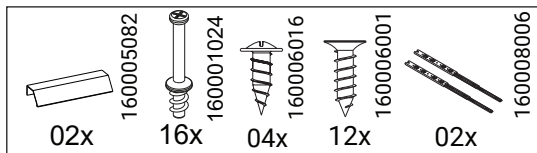
04x
160006008



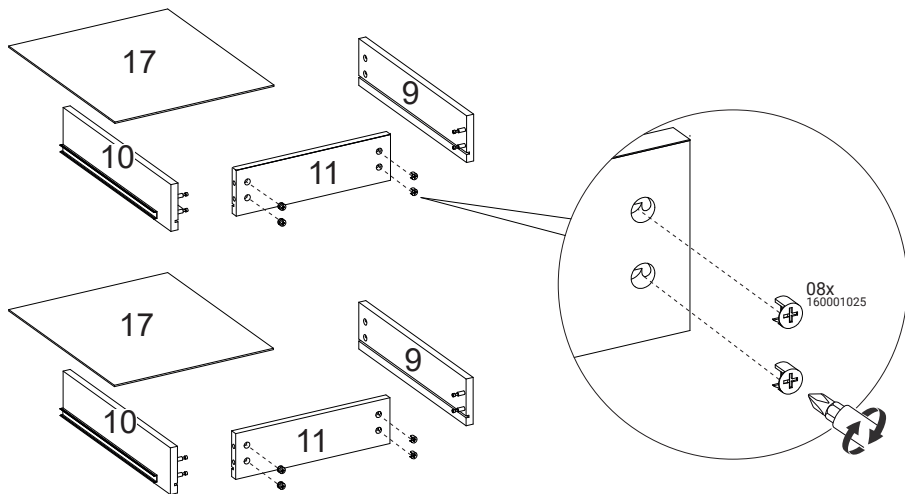
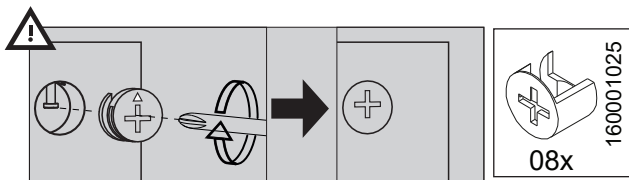
A peça 18 é opcional.

La pieza 18 es opcional.

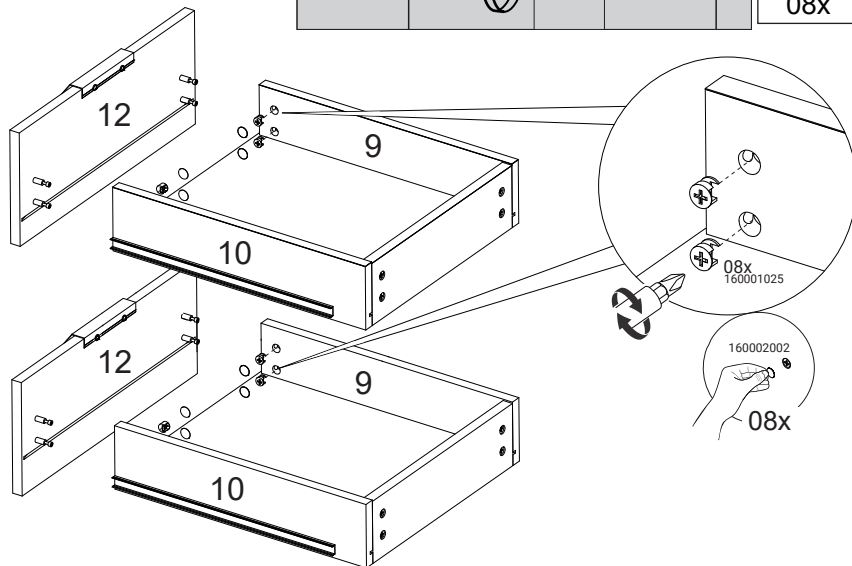
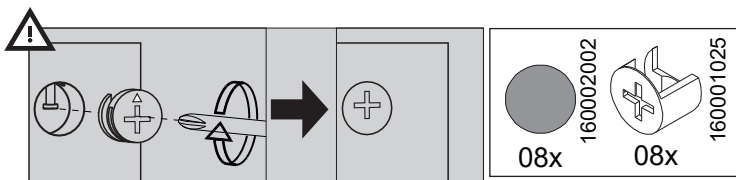
The piece 18 is optional.

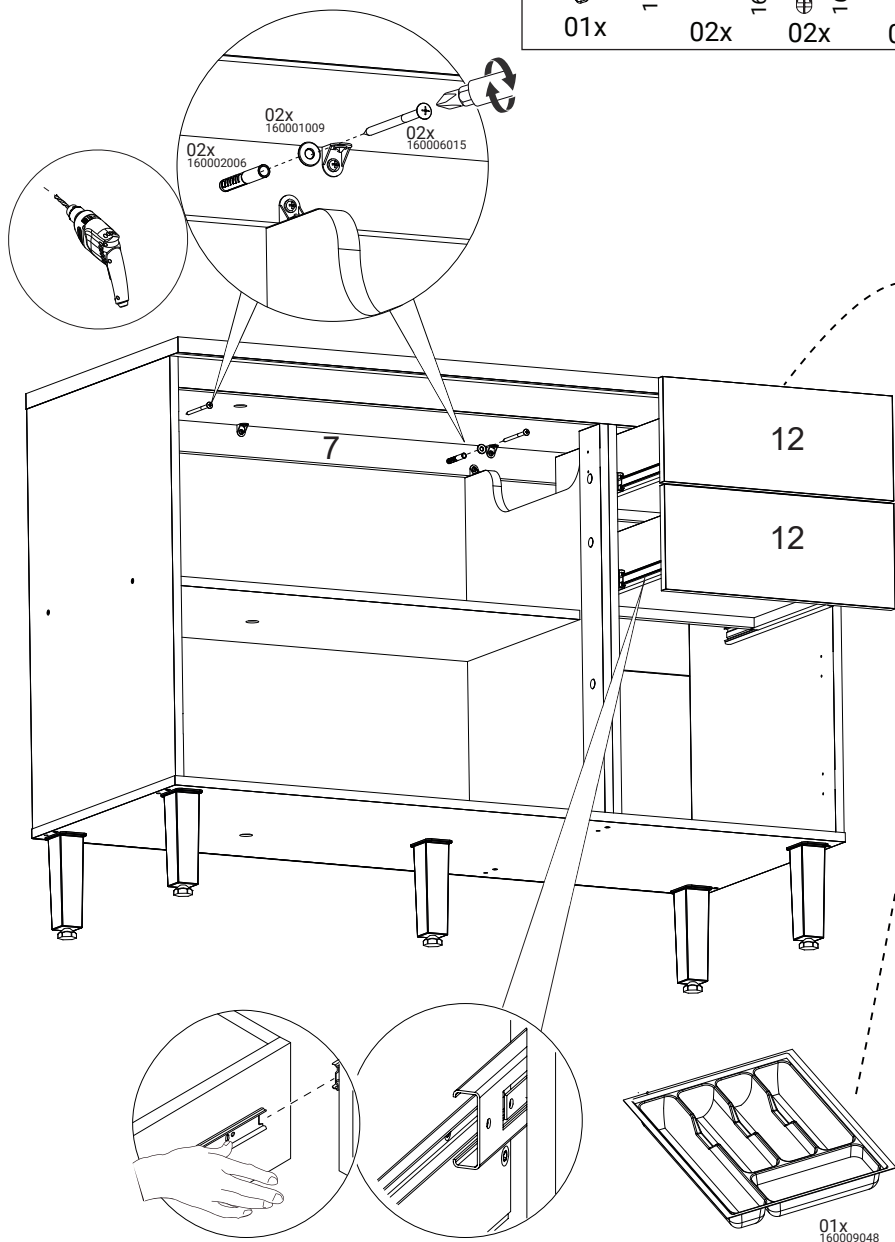
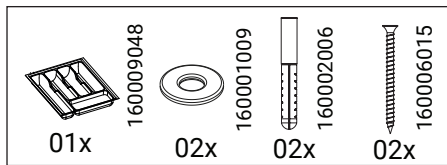


10

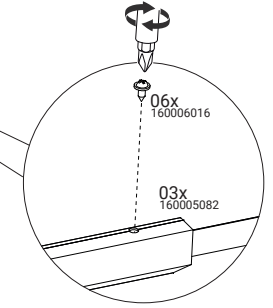
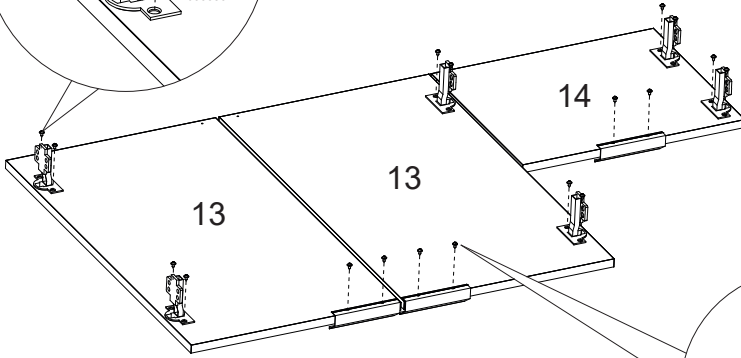
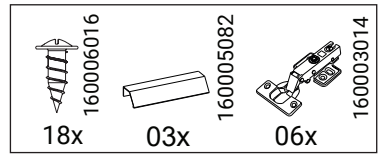
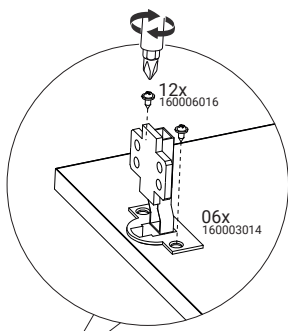


11

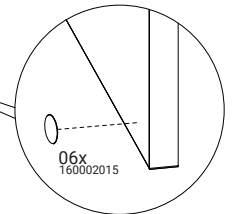
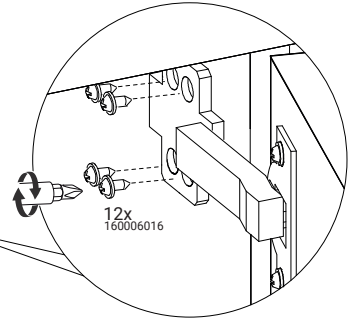
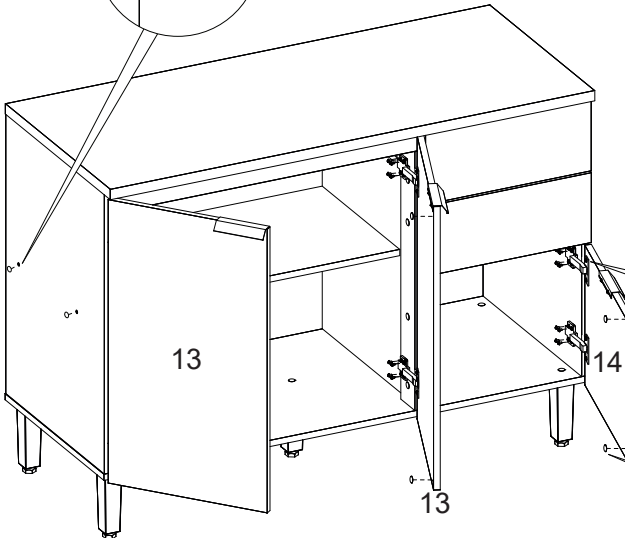
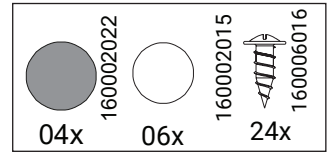
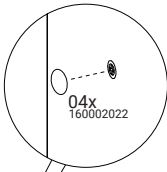


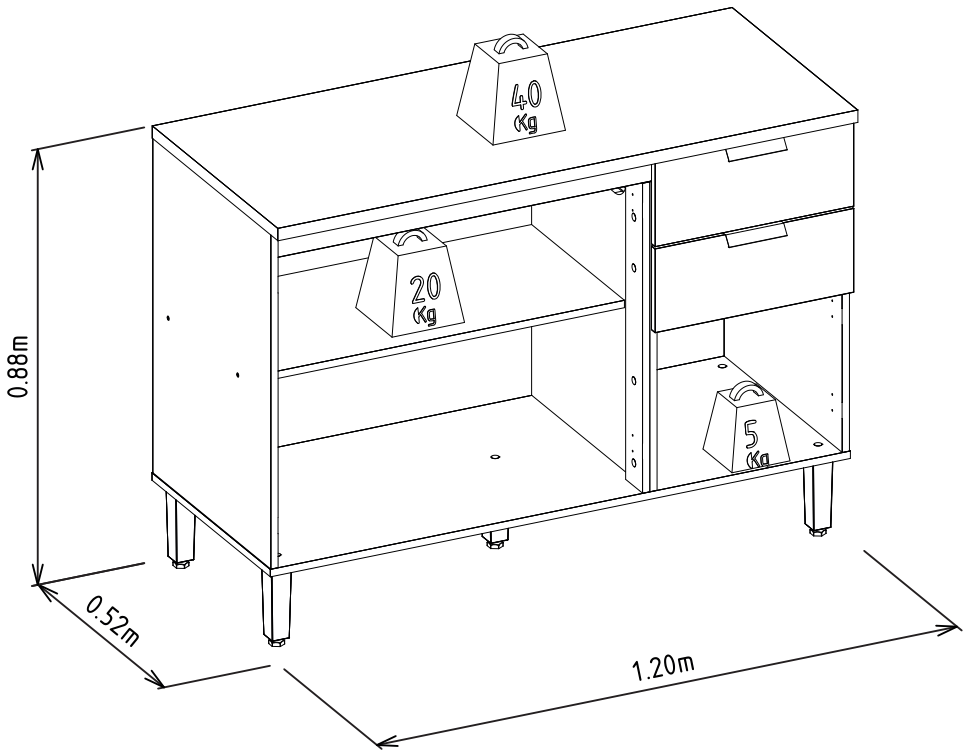


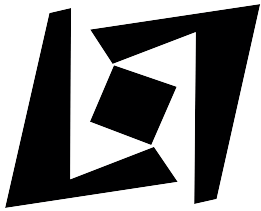
13



14







Linea Brasil