

CERTIFICADO DE GARANTIA

A **DEIBE MÓVEIS**, solicita ao cliente a leitura prévia deste manual para a melhor montagem do produto.

A garantia complementar abrange todas as peças, partes e componentes que eventualmente apresentem **defeito de fabricação** no prazo de **03 meses**, contando a partir da emissão da nota fiscal de compra emitida pelo logista.

O compromisso de garantia cessará caso:

- 1- O produto for montado ou utilizado em desacordo com as instruções de montagem.
- 2- O produto seja adulterado ou consertado por pessoa não autorizada pela loja.
- 3- Haja utilização de peça ou componente não original, adequado ao produto.
- 4- O defeito seja decorrente de negligência do montador ou do consumidor em relação às instruções do esquema de montagem.

As garantias legais e/ou especial não cobrem:

Despesas com a instalação do produto.
Produtos ou peças danificadas devido acidente de transporte ou manuseio indevido e riscos.

Observações:

A responsabilidade do fabricante limita-se ao valor do produto.
As despesas decorrentes e conseqüentes da instalação de peças que não pertençam ao produto são de responsabilidade única e exclusivamente do consumidor.
As eventuais assistências técnicas deverão ser solicitadas a fábrica, com o setor de Assistência Técnica. Deve ser informado o código e descrição da peça e o número do lote contido na página inicial deste manual.
para o e-mail assistencia@deibe.ind.br

Atenção

Para que o produto funcione perfeitamente, deverá ser montado em local adequado, onde não tenha umidade ou infiltrações e com piso firme e sem desníveis, desta forma recomendamos que o montador faça esta verificação antes da montagem.

Nota: A assistência técnica deverá ser solicitada à loja onde comprou este produto.

Nome da Loja:

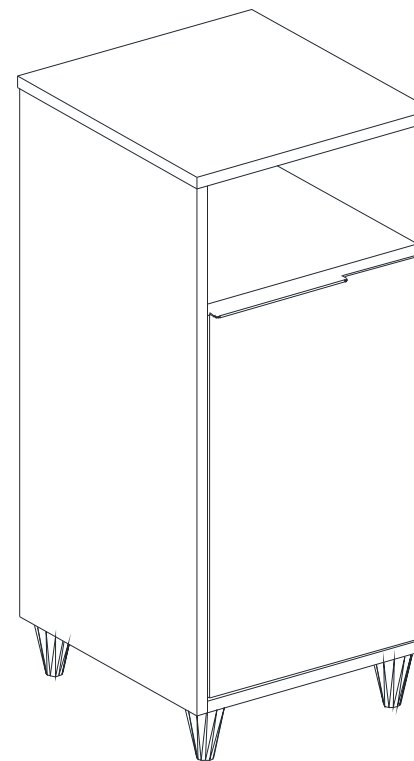
Cidade: Estado:

Telefone: Nº Nota Fiscal: Data compra ___/___/___

INSTRUÇÕES DE MONTAGEM

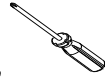
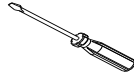


BALCÃO DE ÁGUA REF.: 1195





Para montagem:

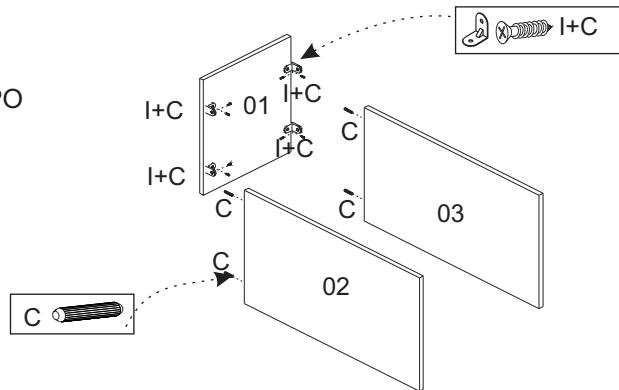


FERRAGENS

A	06	Parafuso 3,5 x 40		F	01	Puxador	
B	12	Cavilha 6 X 30		G	04	Parafuso 4 x 50	
C	22	Parafuso 3,5 x 14		H	20	Prego 10 x 15	
D	02	Dobradiça Alta		I	04	Cantoneira	
E	01	Batente da Porta		J	04	Pés	

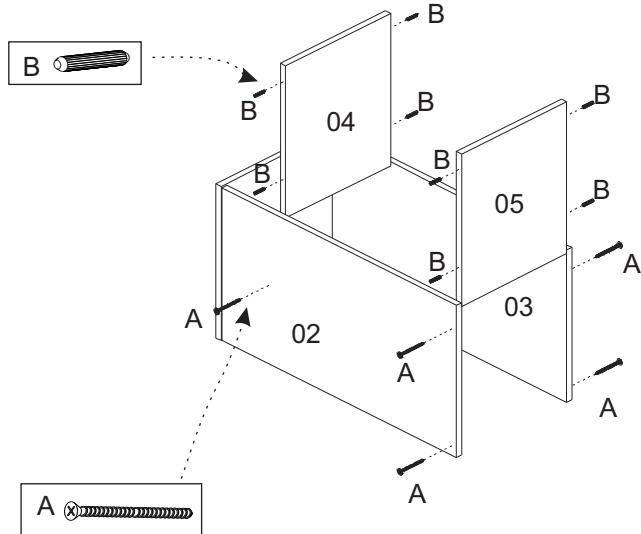
1º PASSO

FIXAR TAMPO



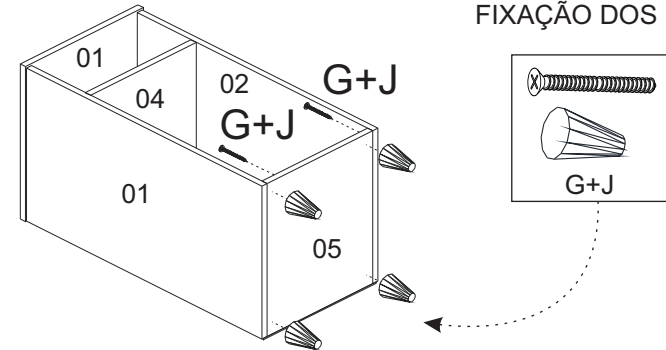
2º PASSO

FIXAR BASE E PRATELEIRA



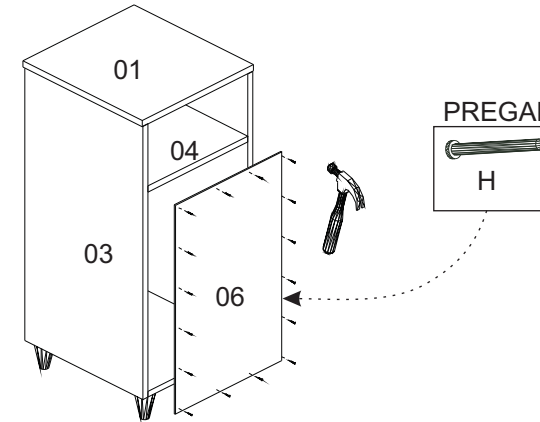
3º PASSO

FIXAÇÃO DOS PÉS



4º PASSO

PREGAR OS FUNDOS



5º PASSO

FIXAR O PUXADOR

